

工程指示 / 要求簡箋(E.I.)

工程指示編號：EI / 1898 / 20

修改版次：D

工程編號：J - 852

工程名稱：亞皆老街中電

工程項目：佛沙窗 廠用樣辦窗拆圖

收件人：生統 / 王良

發件人：Bessie Lau

日期：24/06/2020

要求提供 / 確認 事項：

- | | | |
|------------------------------------|-------------------------------------|-------------------------------|
| <input type="checkbox"/> 初步鋁料 B.M. | <input type="checkbox"/> 加工拆圖，然後生產 | <input type="checkbox"/> 尺寸表 |
| <input type="checkbox"/> 正式鋁料 B.M. | <input type="checkbox"/> 技術上資料 / 指示 | <input type="checkbox"/> 報價 |
| <input type="checkbox"/> 配件 B.M. | <input type="checkbox"/> 樣辦或貨品說明書 | <input type="checkbox"/> 分判合約 |

內容：

請按修改加工圖生產樣辦窗。

因佛沙石矢形狀改變，導致計數不同，入石矢數不同。大貨要加長度，現廠板窗也要加長度。

請在 2020.06.26 前完成上列要求。

附有關圖紙 / 文件：

以上項目為：

- 原合約工程包 原合約工程加 / 減賬 新工程報價

原因：-

分發東莞各部門：

- () 生產技術總監 連附件 (v) 技術部 連附件 () 生產部 連附件 () 機械設計部 連附件
 () 採購部 連附件 () 生產統籌部 連附件
 () 質檢部 連附件 () 會計部 連附件 () 報關組 連附件 () 其他 _____ 連附件

分發其他分判：

- (v) 水洪 連附件

分發香港各部門：

- () 行政部 連附件 () 會計部 連附件 () 統籌部 連附件 () 工程部地盤科文 連附件
 () 採購部 連附件 () QS 部 連附件 () 維修部 連附件 () 其他 _____ 連附件

傳遞編號：

H/C 1248

發件人簽署：

項目經理簽署：

(1898D)
MKL

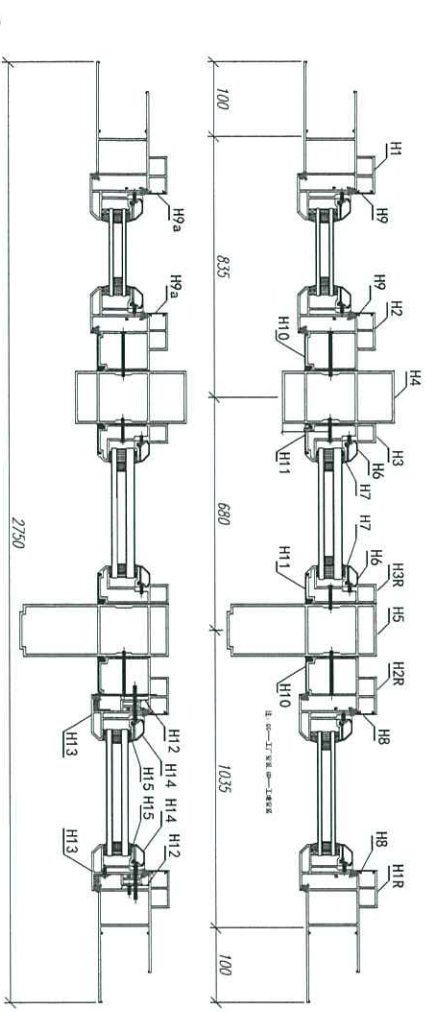
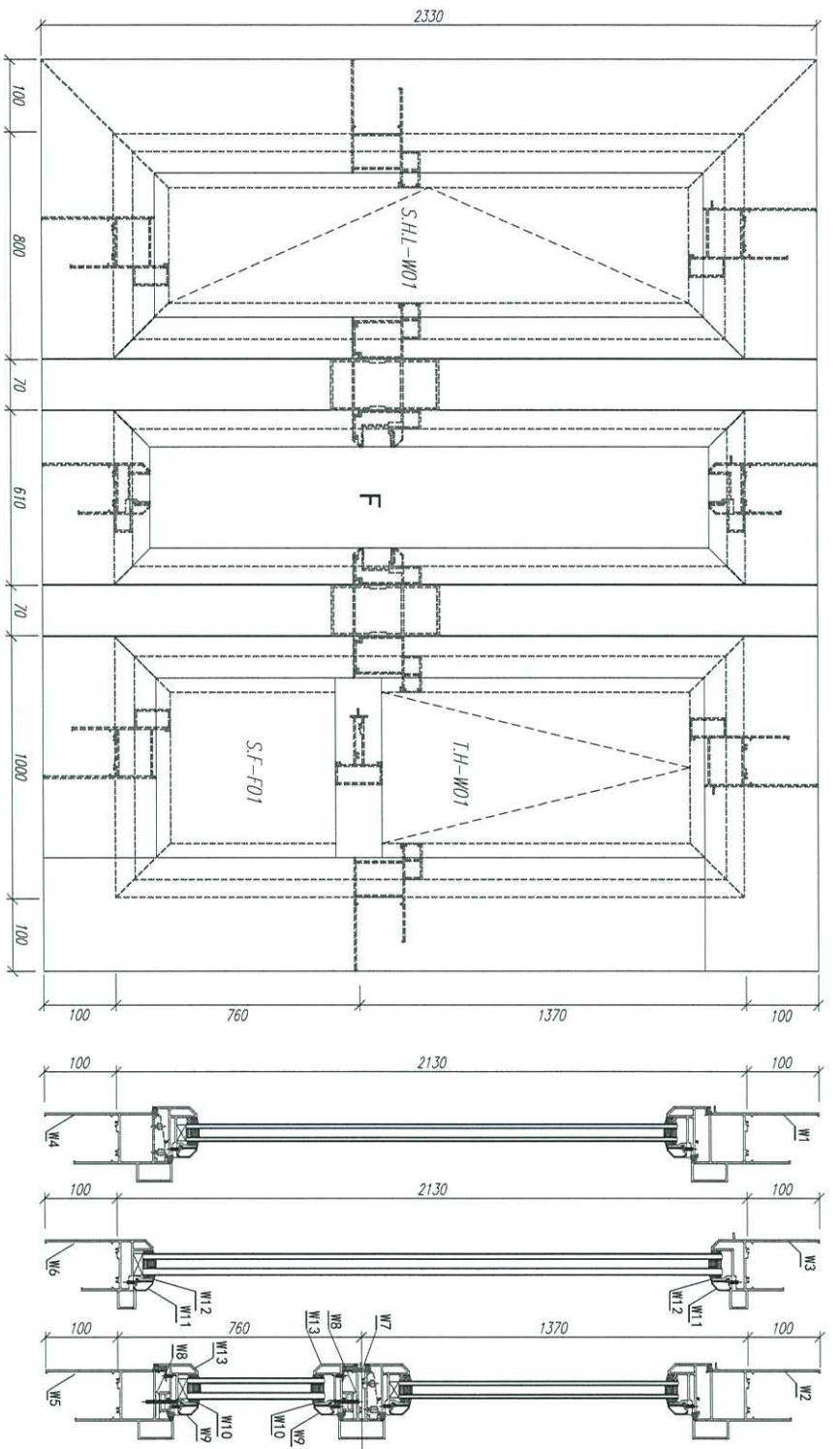
圖則登記表
DRAWING REGISTER

		接收日期 Receiving Date (適用於客戶圖則)									
工程名稱 Project Title:	亞畢老街	年									
		月									
工程編號 Project No:	J-852 (佛沙窗)	日									
分發予 Distributed To		發出日期 Issued Date									
		年	20	20	20	20	20				
		月	06	06	06	06	06				
		日	02	08	12	18	24				
圖則編號 Drg. No.	圖則名稱 Drawing Title	修訂編號 Revision No.									
	圖則登記表	1	-								
	圖則登記表	2	-								
PW01	試樣窗組裝圖	3	-	A	B	C	D				
PW01-01	拆料圖	4	-	A	B		C				
PW01-02	拆料圖	5	-	A	B	C	D				
PW01-03	拆料圖	6	-	A	B		C				
PW01-04	拆料圖	7	-	A	B	C	D				
PW01-05	拆料圖	8	-	A	B						
PW01-06	拆料圖	9	-	A			B				
PW01-07	拆料圖	10	-	A			B				
PW01-08	拆料圖	11	-	A	B	C					
PW01-09	拆料圖	12	-	A	B	C					
PW01-10	拆料圖	13	-	A	B	C	D				
PW01-11	拆料圖	14	-	A	B	C					
PW01-12	拆料圖	15	-	A	B						
PW01-13	拆料圖	16	-	A	B						
PW01-14	拆料圖	17	-	A	B		C				
PW01-15	拆料圖	18	-	A	B						
PW01-16	拆料圖	19	-	A	B						
PW01-17	拆料圖	20	-	A	B						
PW01-18	拆料圖	21	-	A	B						
PW01-19	拆料圖	22	-	A	取消						
PW01-20	拆料圖	23	-	A	取消						
PW01-21	拆料圖	24	-	A	取消						
PW01-22	拆料圖	25	-		取消						
PW01-23	拆料圖	26	-	A	取消						
SHL-W01	SH窗組裝圖	27	-	A			B				

圖則登記表
DRAWING REGISTER

		接收日期 Receiving Date (適用於客戶圖則)									
工程名稱 Project Title:	亞畢老街	年									
	佛沙試樣窗	月									
工程編號 Project No:	J-852 (佛沙窗)	日									
分發予 Distributed To		發出日期 Issued Date									
		年	20	20	20	20	20				
		月	06	06	06	06	06				
		日	02	08	12	18	24				
圖則編號 Drg. No.	圖則名稱 Drawing Title		修訂編號 Revision No.								
SHL-01	拆料圖	28	-	A	B		C				
SHL-02	拆料圖	29	-	A	B						
SHL-03	拆料圖	30	-	A	B	C	D				
SHL-04	拆料圖	31	-	A	B	C	D				
SHL-05	拆料圖	32	-	A	B						
SHL-06	拆料圖	33	-	A			B				
SHL-07	拆料圖	34	-	-	B						
SHL-08	拆料圖	35	-	A	B						
TH-W01	SH窗組裝圖	36	-	A			B				
TH-01	拆料圖	37	-	A	B		C				
TH-02	拆料圖	38	-	A	B						
TH-03	拆料圖	39	-	A	B	C	D				
TH-04	拆料圖	40	-	A	B	C	D				
TH-05	拆料圖	41	-	A	B						
TH-06	拆料圖	42	-	A			B				
TH-07	拆料圖	43	-	A	B		C				
TH-08	拆料圖	44	-	A	B						
	窗玉放樣圖	45	-	-	-						
	窗玉放樣圖	46	-	-	-						

注：00—工厂安装 00—工地安装



16	單片	HD-AW-01	***	***	3	3	CC
15	單片木膠	DOWSIL 791	膠片木膠安裝	300ML	2	2	CC
14	單片機械絲	3/16*5/8	膠片木膠用	***	32	32	CC
13	單片機械絲	M5*15	掛片主螺絲	***	24	24	CC
12	單片機械絲	M5*10	安裝G5834	***	16	16	CC
11	平頭機械絲	M5.3*8	安裝G5785	***	8	8	CC
10	平頭機械絲	M5*8	安裝G5786	***	8	8	CC
9	圓頭螺絲	#8x1/2"	安裝不銹鋼巴	***	2	2	CC
8	平頭機械絲	3/16*1/4"	安裝不銹鋼巴	***	10	10	CC
7	圓頭螺絲	3/16*1/4"	頂蓋	***	10	10	CC
6	平頭機械絲	3/16*3/8"	頂蓋	***	21	21	CC
5	不銹鋼螺絲	J852-PW-10	16+邊膠	***	1	1	CC
4	不銹鋼螺絲	J852-PW-09	16+邊膠	***	1	1	CC
3	不銹鋼螺絲	J852-PW-08	24+邊膠	***	2	2	CC
2	頂蓋	頂蓋-TC903	***	***	5	5	CC
1	主膠位膠條	837-CWG-S1	***	***	10	10	CC

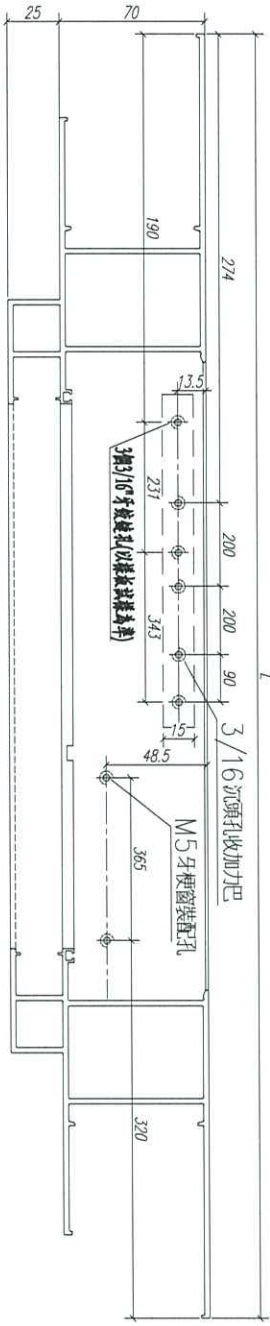
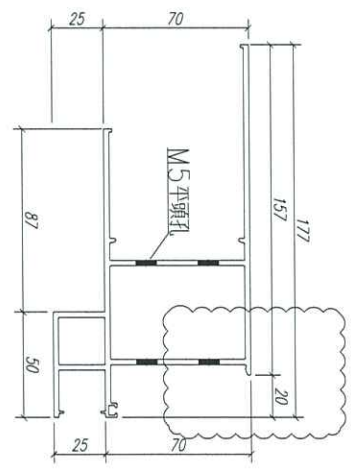
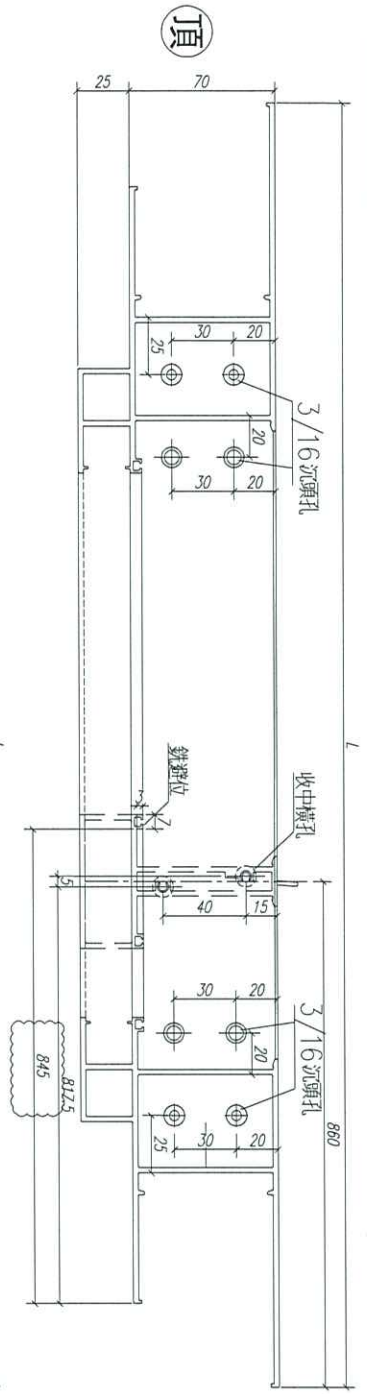
H16	X85785	生膠螺絲(主)	PW01-18	580	2	2	CC
W14	X85785	生膠螺絲(主)	PW01-18	790	2	2	CC
W13	X85767	生膠螺絲(主)	PW01-15	899	2	2	CC
W12	X85834	70度螺絲	螺絲H5度	560	2	2	CC
W11	X85768	70度螺絲	螺絲H5度	455	2	2	CC
W10	X85834	70度螺絲	PW01-17	925	2	2	CC
W9	X85768	70度螺絲	頂膠料	826	2	2	CC
W8	X85786	生膠螺絲(主)	PW01-16	880	2	2	CC
W7	X85775	70+生+中螺	PW01-14	895	1	1	CC
W6	X85763	70度螺絲	PW01-13	610	1	1	CC
W5	X85762	70度螺絲	PW01-11	1100	1	1	CC
W4	X85762	70+生螺絲	PW01-10	900	1	1	CC
W3	X85834	70度螺絲	PW01-17	610	1	1	CC
W2	X85761	70+生螺絲	PW01-09	1100	1	1	CC
W1	X85761	70+生螺絲	PW01-08	900	1	1	CC
H15	X85834	70度螺絲	PW01-17	630	2	2	CC
H14	X85768	70度螺絲	螺絲H5度	529	2	2	CC
H13	X85767	生膠螺絲(主)	PW01-15	705	2	2	CC
H12	X85786	生膠螺絲(主)	PW01-16	700	2	2	CC
H11	X85820	70度螺絲	螺絲H5度	2330	2	2	CC
H10	X85819	70度螺絲	螺絲H5度	2330	2	2	CC
H9d	X85764	70度螺絲	螺絲H5度	651	2	2	CC
H9	X85764	70度螺絲	螺絲H5度	1916	2	2	CC
H8	X85764	70度螺絲	螺絲H5度	1261	2	2	CC
H7	X85834	70度螺絲	PW01-17	2082	2	2	CC
H6	X85768	70度螺絲	頂膠料	2080	2	2	CC
H5	X85771	70度200米螺	PW01-07	2430	1	1	CC
H4	X85772	70度150米螺	PW01-06	2430	1	1	CC
H3R	X85769	70度螺絲	PW01-05	2130	1	1	CC
H3	X85769	70度螺絲	PW01-05	2130	1	1	CC
H2R	X85760	70+生螺絲	PW01-04	2130	1	1	CC
H2	X85760	70+生螺絲	PW01-03	2130	1	1	CC
H1R	X85759	70+生螺絲	PW01-02	2330	1	1	CC
H1	X85759	70+生螺絲	PW01-01	2330	1	1	CC

数量: 1
 材料: 详见本图附表
 表面处理: UCT806812M-3
 日期: 2020.05.12
 校核: WSH
 审核:
 Rev: 0
 工程名称: 亞皆老街 / 佛沙窗
 图名: 試樣圖組裝圖
 图号: J852-PW01

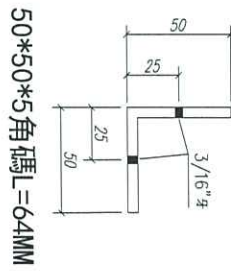


美特銘質 有限公司
 MTDI Aluminum Fabricator Ltd.

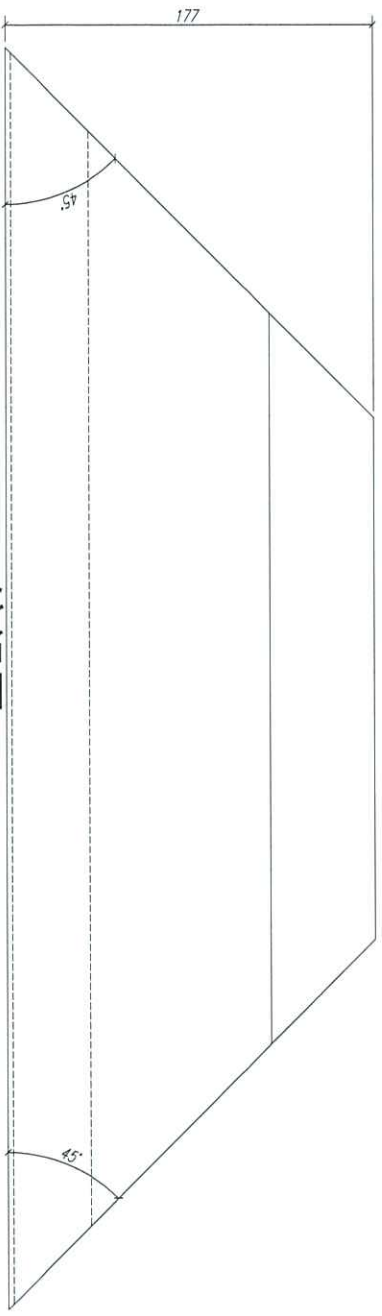
請用A3紙打印



右视图



50*50*5角碼L=64MM



俯视图

注：GC---工厂安装，GD---工地安装

序号	物料編號	长度 L (MM)	数量	装配窗号	场地
1	X85759	2330	1	样板窗	GC

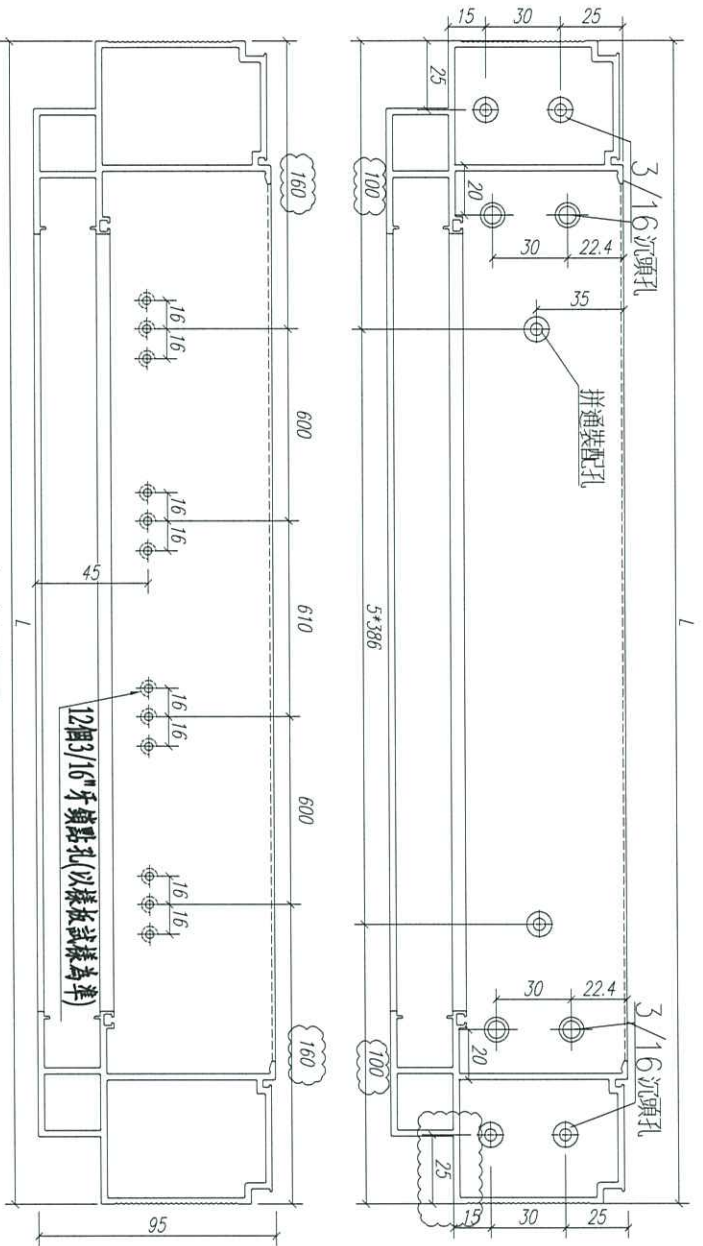
数量：见附表
材料：X85759
表面处理：UC1806812XL-3

制图：郭上军
日期：
REV：D
校核：
审核：



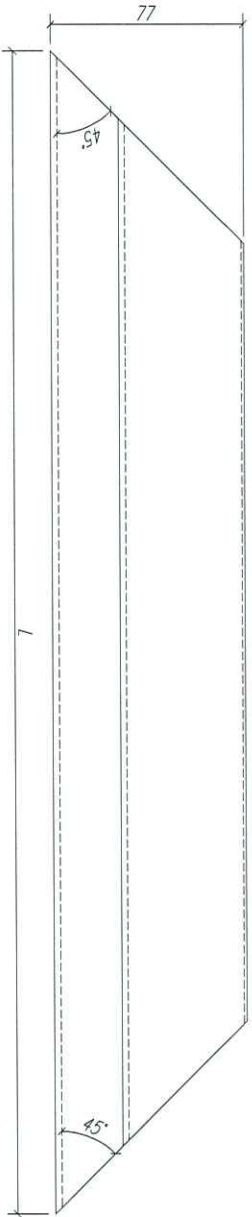
美特铝质有限公司
MIDI Aluminium Fabricator Ltd.

工程名称： 亞皆老街 / 佛沙窗
图名： 70生窗邊框
图号： PW01-02

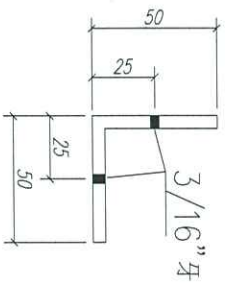
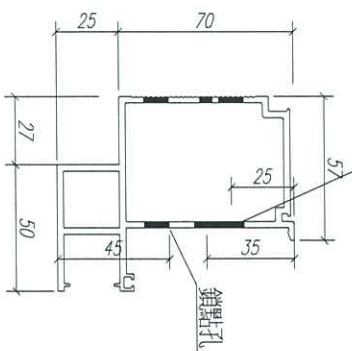


右视图

俯视图



拼通裝配孔,此面の10過孔
底面の5.5過孔



50*50*5角碼L=54MM, L=59MM

注: GC---工厂安装, GD---工地安装

序号	物料編號	长度 L (MM)	数量	裝配窗号	场地
1	X85760	2130	1	样板窗	GC

数量: 见附表

材料: X85760

表面处理: UCT806812XL-3

制图: 郭上军

日期:

REV: C

校核:

审核:



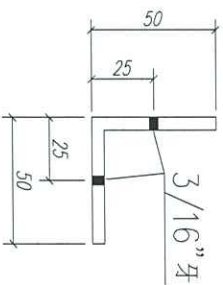
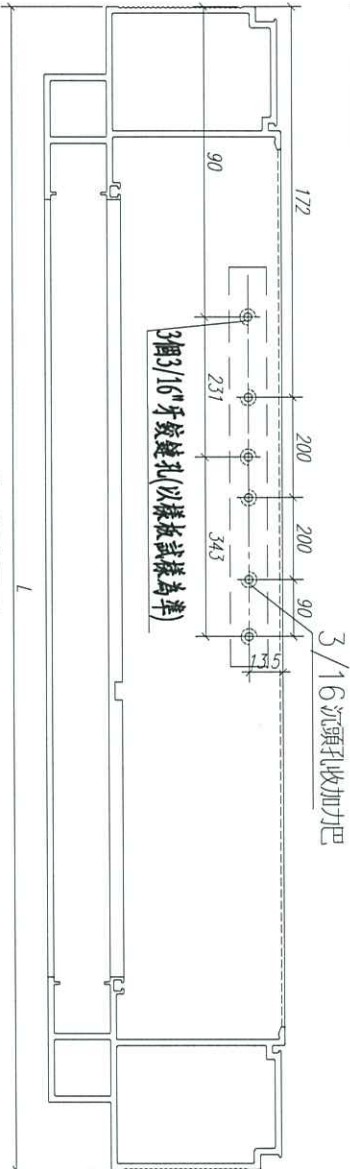
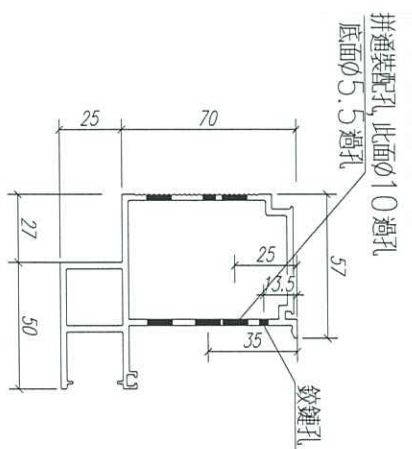
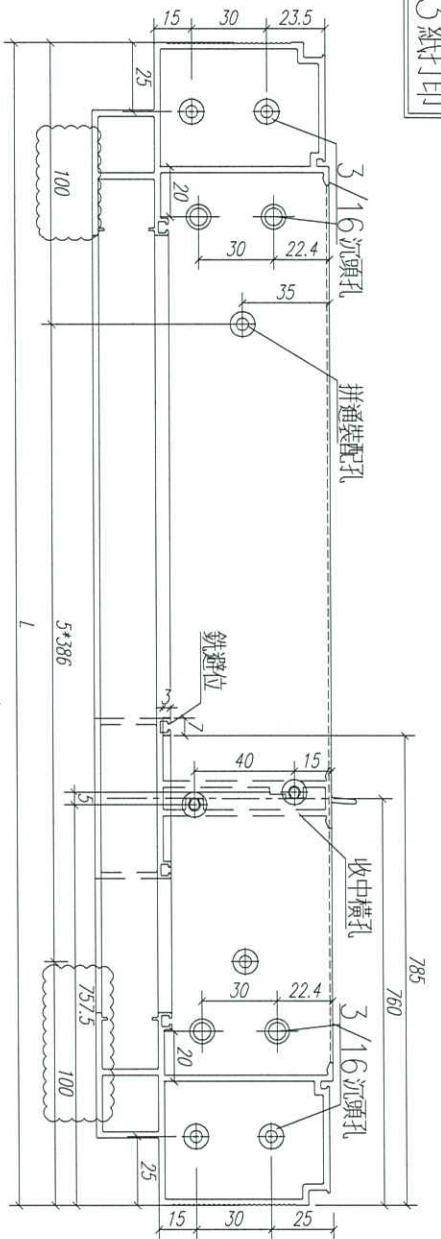
美特铝質有限公司
MIMI Aluminium Fabricator Ltd.

工程名称: 亞皆老街 / 佛紗窗

图名: 70生窗主企框

图号: PW01-03

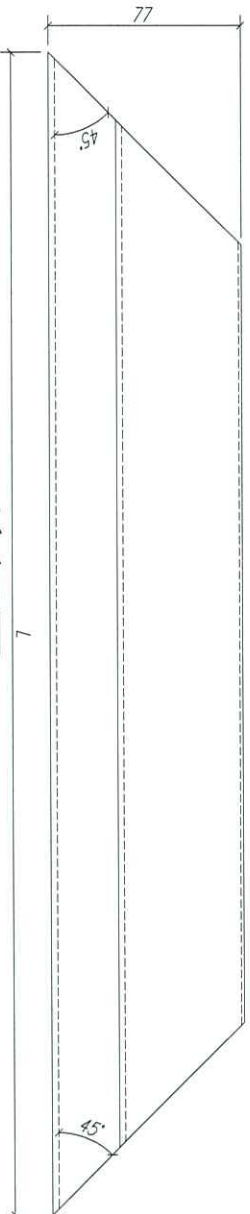
請用A3紙打印



右视图

50*50*5角碼L=54MM, L=59MM

注：GC---工厂安装, GD---工地安装



俯视图

序号	物料編號	长度 L (MM)	数量	裝配窗号	場地
1	X85760	2130	1	样板窗	GC

数量: 见附表

材料: X85760

表面处理: UC1806812XL-3

制图: 郭上军

日期:

REV: D

校核:

审核:

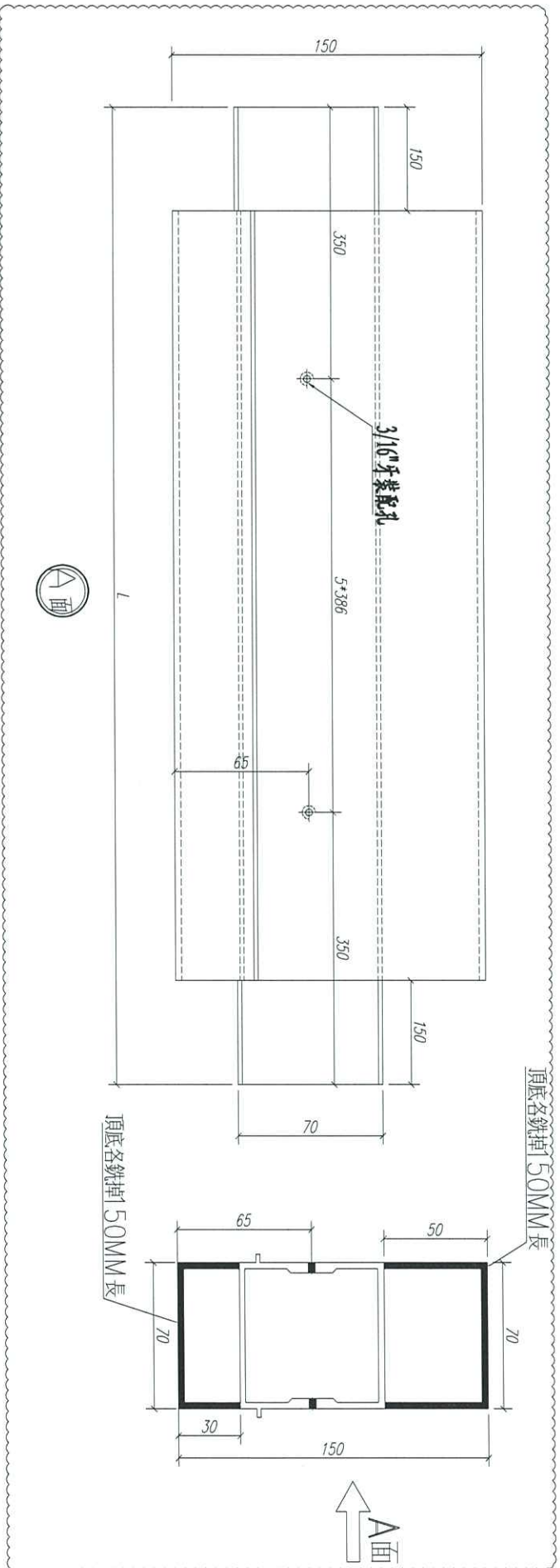


美特铝質有限公司
MIDI Aluminium Fabricator Ltd.

工程名称: 亞皆老街 / 佛紗窗

图名: 70生窗主企框

图号: PW01-04



注：GC---工厂安装，GD---工地安装

序号	物料編號	长度 L (MM)	数量	装配窗号	场地
1	X85772	2430	1	样板窗	GC

数量：见附表

材料：X85772

表面处理：UC1806812XL-3

制图：郭上军

日期：

REV: B

校核：

审核：

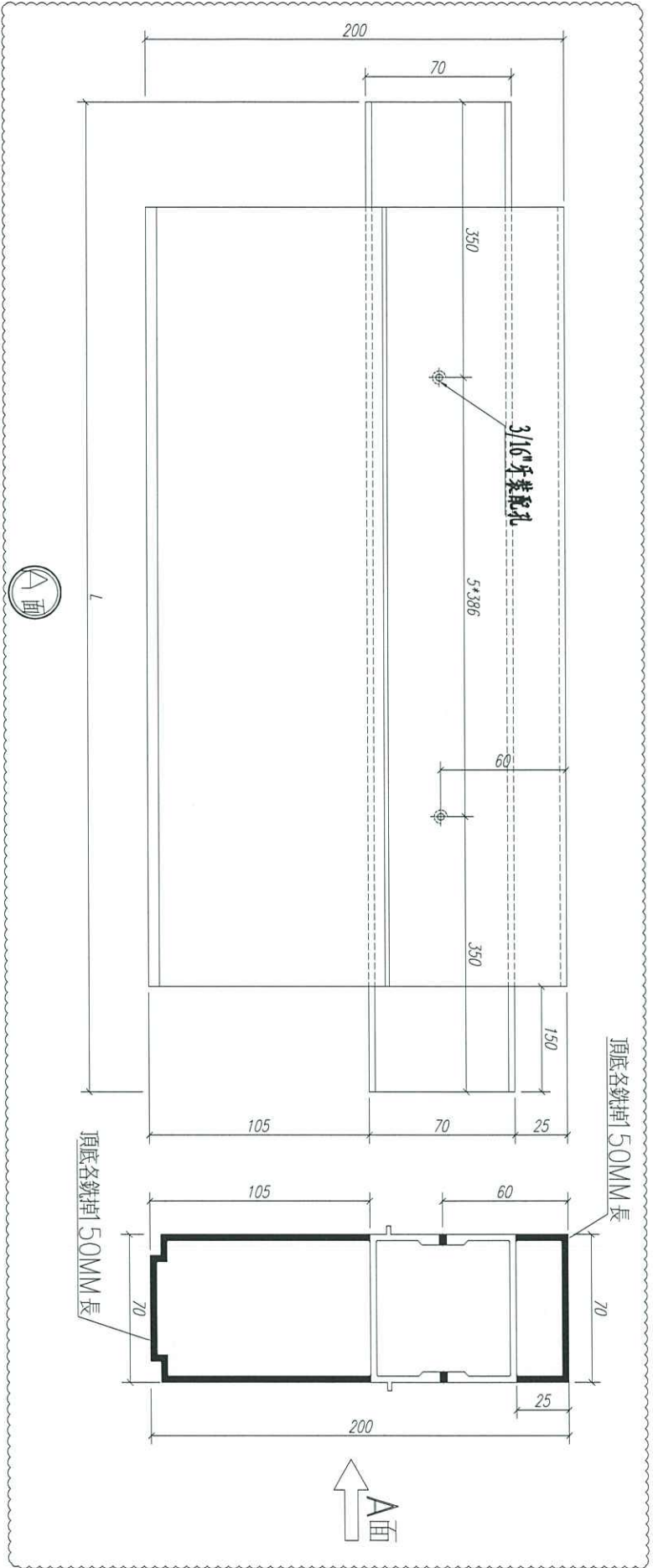
工程名称： 亞皆老街 / 佛沙窗

图名：70窗150夹通

图号：PW01-06



美特铝质有限公司
MIDI Aluminium Fabricator Ltd.



注：GC---工厂安装，GD---工地安装

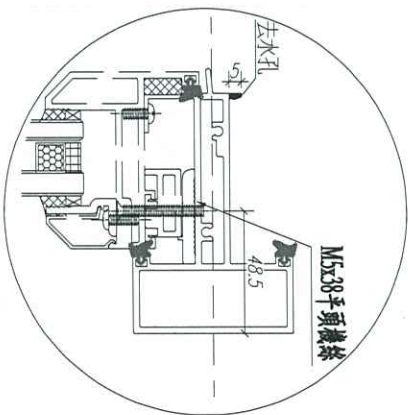
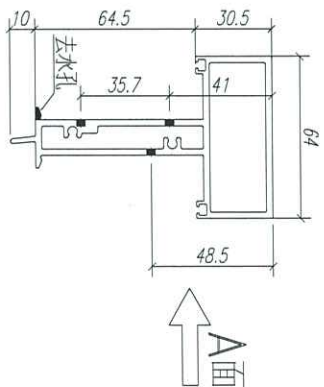
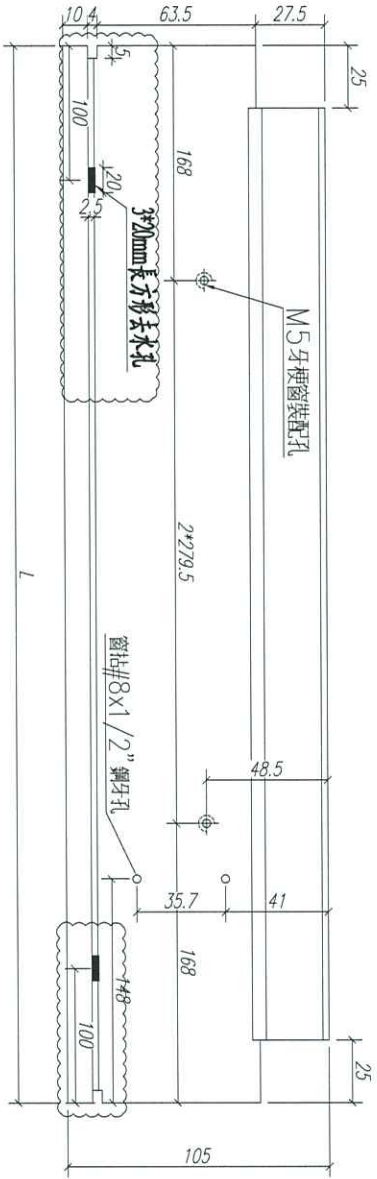
序号	物料編號	长度 L (MM)	数量	裝配窗号	场地
1	X85771	2430	1	样板窗	GC

数量: 见附表	材料: X85771	表面处理: UC1806812XL-3
制图: 郭上军	日期:	REV: B
	校核:	审核:



美特铝質有限公司
MIDI Aluminium Fabricator Ltd.

工程名称: 亞皆老街 / 佛沙窗	图名: 70窗200夹通	图号: PW01-07
------------------	--------------	-------------



注：GC---工厂安装, GD---工地安装

序号	物料編號	长度 L (MM)	数量	装配窗号	场地
1	X85775	895	1	样板窗	GC

数量: 见附表

材料: X85775

表面处理: UCT806812XL-3

制图: 郭上军

日期:

REV: C

校核:

审核:



美特铝质有限公司
MIDI Aluminium Fabricator Ltd.

工程名称: 亞皆老街 / 佛沙窗

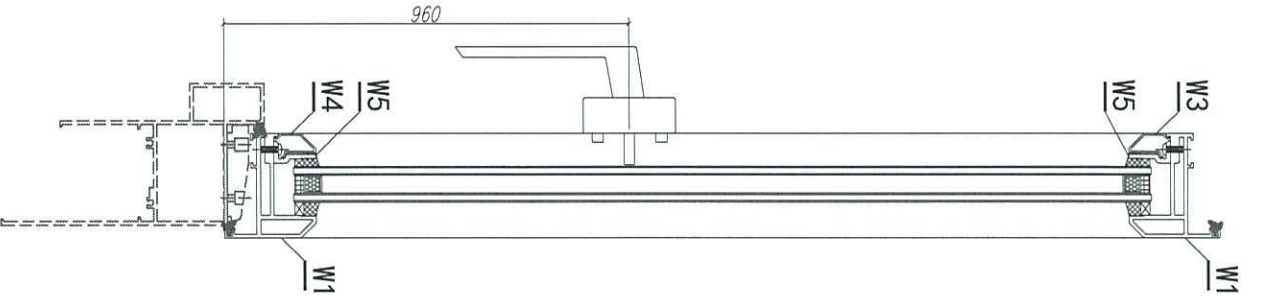
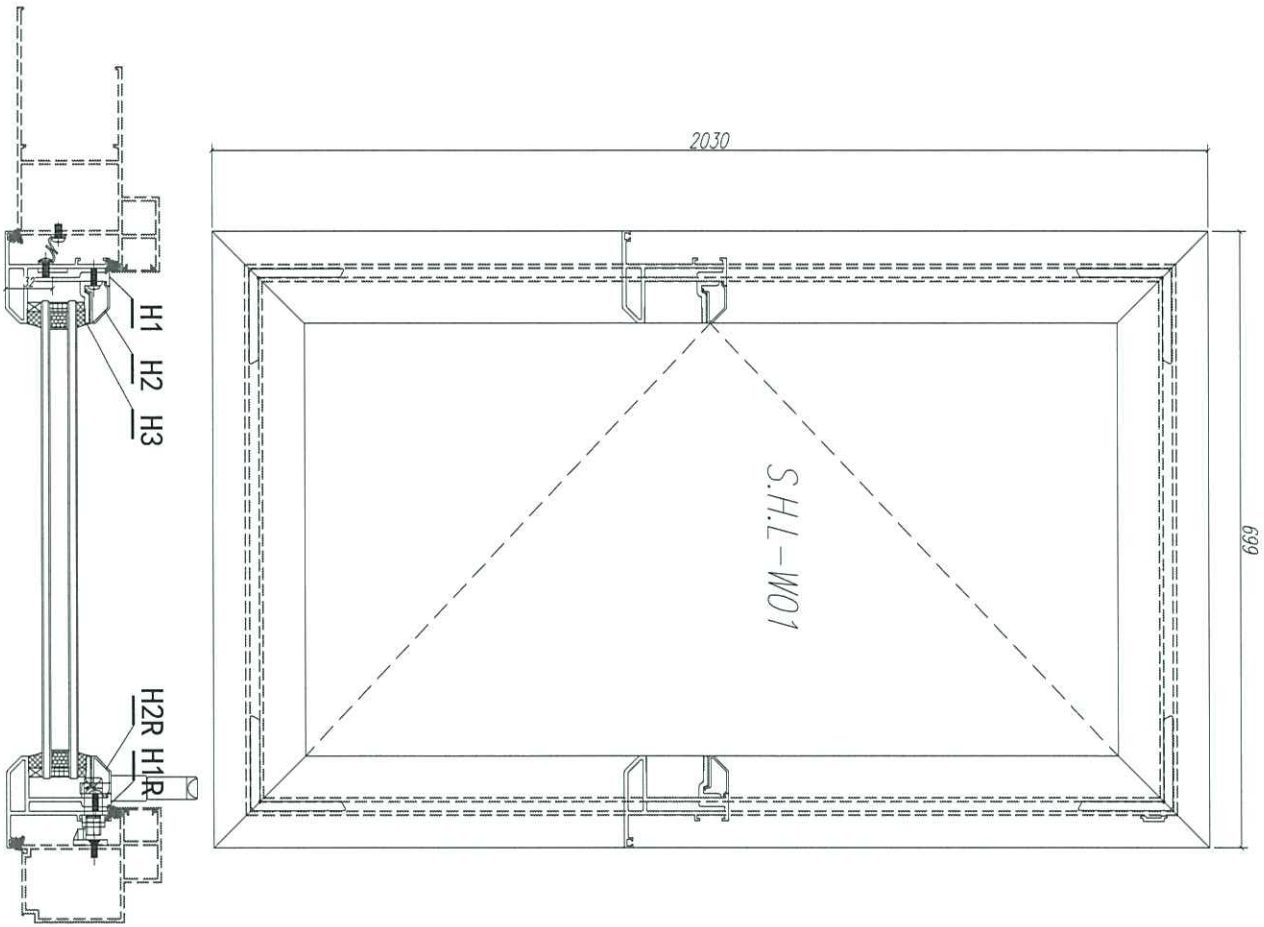
图名: 70生窗底框

图号: PW01-14

699

2030

S.H.L-W01



12	多裂鋸頭	東成D2-06	***	***	3	3	GC
11	超厚玻璃膠條	DOWSIL 791	包好玻璃膠條	300ML	**	2	GC
10	平頭螺絲/加把	3/16"×1/4"	***	***	4	4	GC
9	圓頭螺絲/扣碼	3/16"×1/4"	***	***	6	6	GC
8	平頭螺絲/扇葉/加扣	3/16"×3/8"	***	***	36	36	GC
7	扇五加把	J852-PW-04	***	***	1	1	GC
6	扇五加把	J852-PW-03	***	***	1	1	GC
5	扣碼	東成-TC903	***	***	3	3	GC
4	軌手/右	***	***	***	1	4	GC
3	鑲入Y特珠鋁扣頭膠	16"(左/右)	***	***	1/1	1/1	GC
2	多裂鋸鋸盒	2035-B	***	***	1	1	GC
1	生膠位置膠條	837-CWG-S1	***	5.66	米	5.66	5.66 GC

注：GC——工厂安装，GD——工地安装

請用A3紙打印

序号	材料編號	材料名稱	加工圖號	長度 L (MM)	單位	單樞小計	備注
W7	X85824	多裂鋸把	PW02-W07	850	支	1	1 GC
W6	X85824	多裂鋸把	PW02-W06	943	支	1	1 GC
W5	X85834	70度鋸齒夾角	PW02-W05	624	支	2	2 GC
W4	X85768	70度鋸齒膠條	兩頭咬5度	596	支	1	1 GC
W3	X85768	70度鋸齒膠條	兩頭咬5度	596	支	1	1 GC
H3	X85834	70度鋸齒夾角	PW02-H03	1955	支	2	2 GC
H2R	X85768	70度鋸齒膠條	直接膠料	1957	支	1	1 GC
H2	X85768	70度鋸齒膠條	直接膠料	1957	支	1	1 GC
W2	X85767	70生膠玉底	PW02-W02	699	支	1	1 GC
W1	X85767	70生膠玉頂	PW02-W01	699	支	1	1 GC
H1R	X85767	70生膠玉邊全	PW02-H01R	2030	支	1	1 GC
H1	X85767	70生膠玉邊全	PW02-H01	2030	支	1	1 GC

数量: 1

材料: 详见本图附表

表面处理: UCT806812XL-3

制图: IVAN

日期: 2020.05.12

校核: WSH

审核:

Rev: B



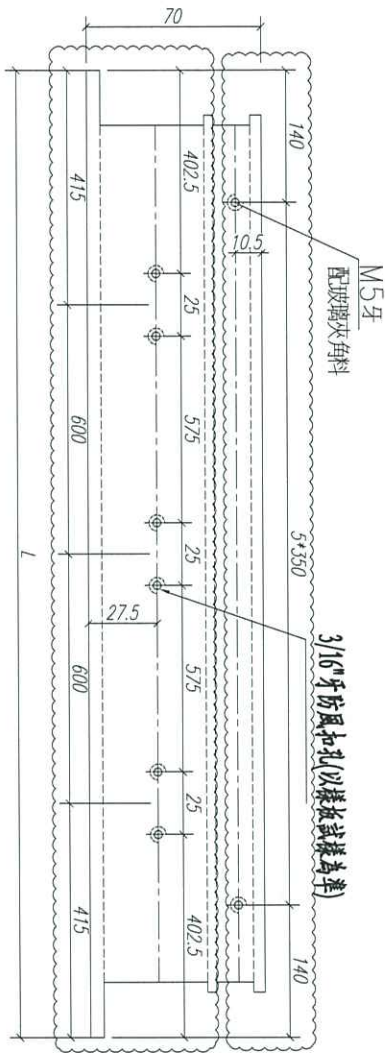
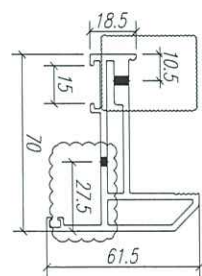
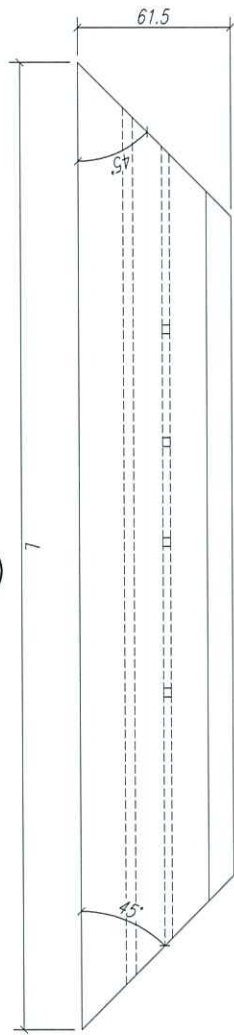
美特铝质有限公司
MIDL Aluminium Fabricator Ltd.

工程名称: 亞皆老街 / 佛沙窗

图名: 窗玉組裝圖

图号: SHL-W01

請用A3紙打印



注：GC---工厂安装，GD---工地安装

序号	加工图号	长度 L (MM)	数量	装配窗号	场地
1	PW02-H01	2030	1	样板窗	GC

数量：见附表

材料：X85767

表面处理：UGT806812XL-3

制图：郭上军

日期：

REV: C

校核：

审核：



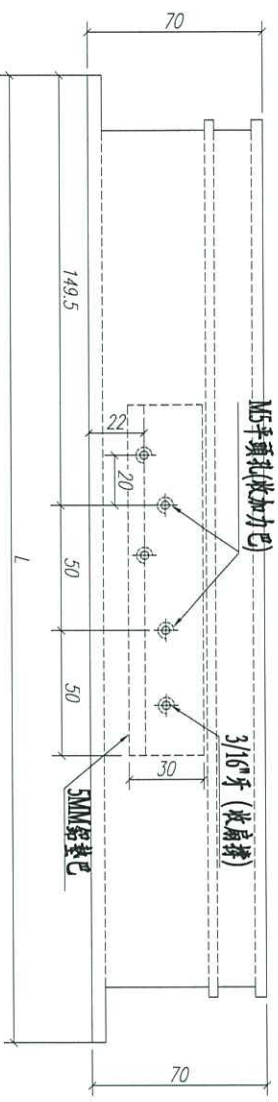
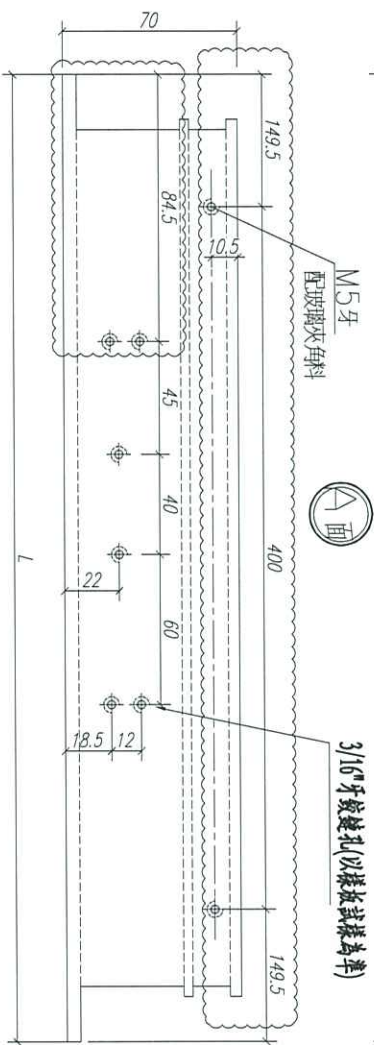
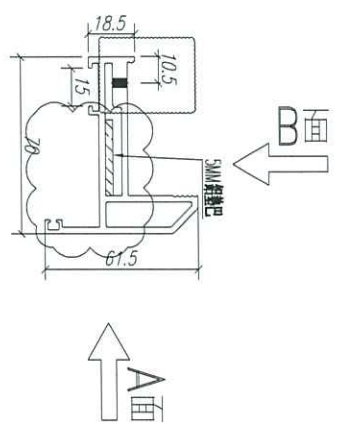
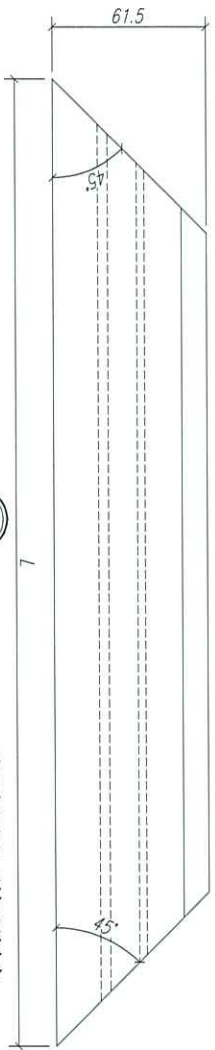
美特铝质有限公司
MIDI Aluminium Fabricator Ltd.

工程名称： 亞皆老街 / 佛沙窗

图名： 70生窗玉

图号： SHL-01

請用A3紙打印



注：GC---工厂安装，GD---工地安装

序号	加工图号	长度 L (MM)	数量	装配窗号	场地
1	PW02-W01	699	1	样板窗	GC
2					

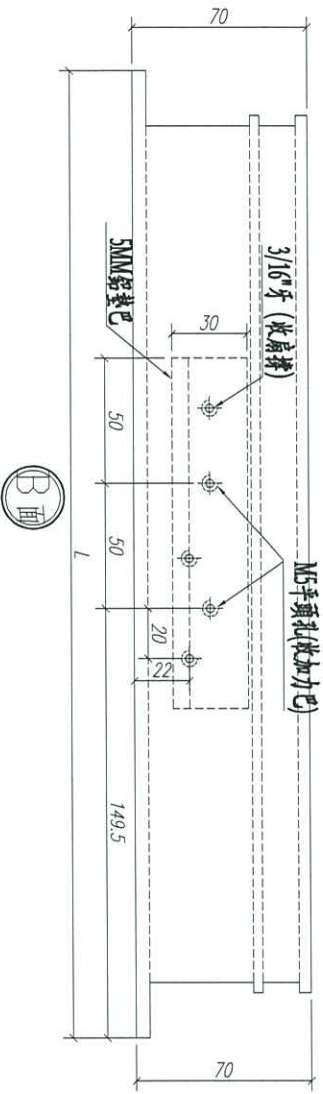
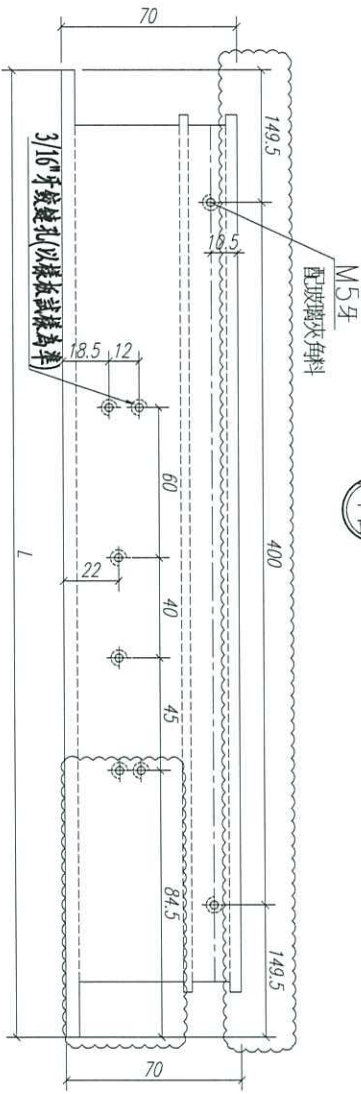
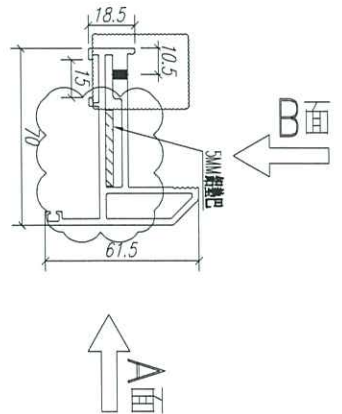
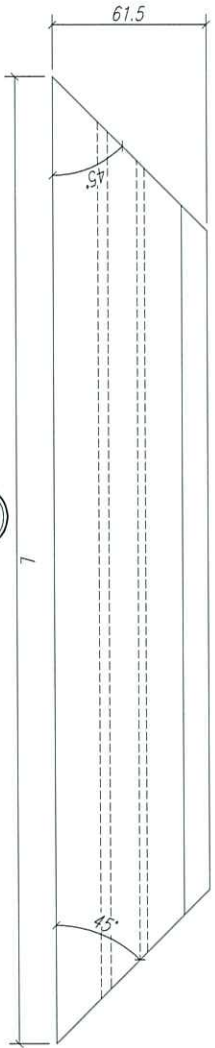
数量：见附表
材料：X85767
表面处理：UCT806812XL-3

制图：郭上军
日期：
REV: D
校核：
审核：



美特铝质有限公司
MIDI Aluminium Fabricator Ltd.

工程名称： 亞皆老街 / 佛沙窗
图名： 70生窗玉
图号： SHL-03



注：GC---工厂安装，GD---工地安装

序号	加工图号	长度 L (MM)	数量	装配窗号	场地
1	PW02-W01R	699	1	样板窗	GC
2					

数量：见附表

材料：X85767

表面处理：UC1806812XL-3

制图：郭上军

日期：

REV: D

校核：

审核：



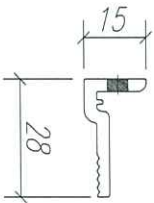
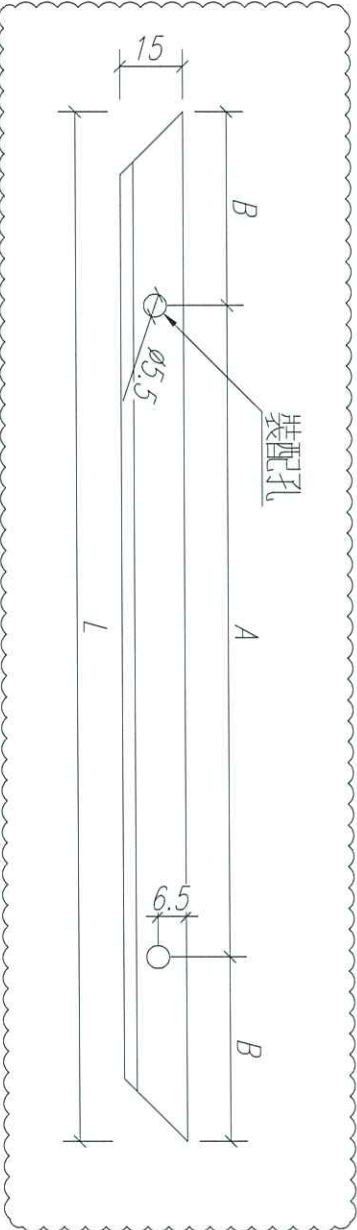
美特铝质有限公司
MIDI Aluminium Fabricator Ltd.

工程名称： 亞皆老街 / 佛沙窗

图名：70生窗玉

图号：SHL-04

請用A3紙打印



注:

5			
4			
3			
2	624	400	112
1	1955	5*350	102.5
序号	长度 L (mm)	A尺寸	B尺寸

注: GC---工厂安装, GD---工地安装

4					
3					
2	PW02-W05	624	2	样板窗	
1	PW02-H03	1955	2	样板窗	GC
序号	加工图号	长度 L (mm)	数量	装配窗号	场地

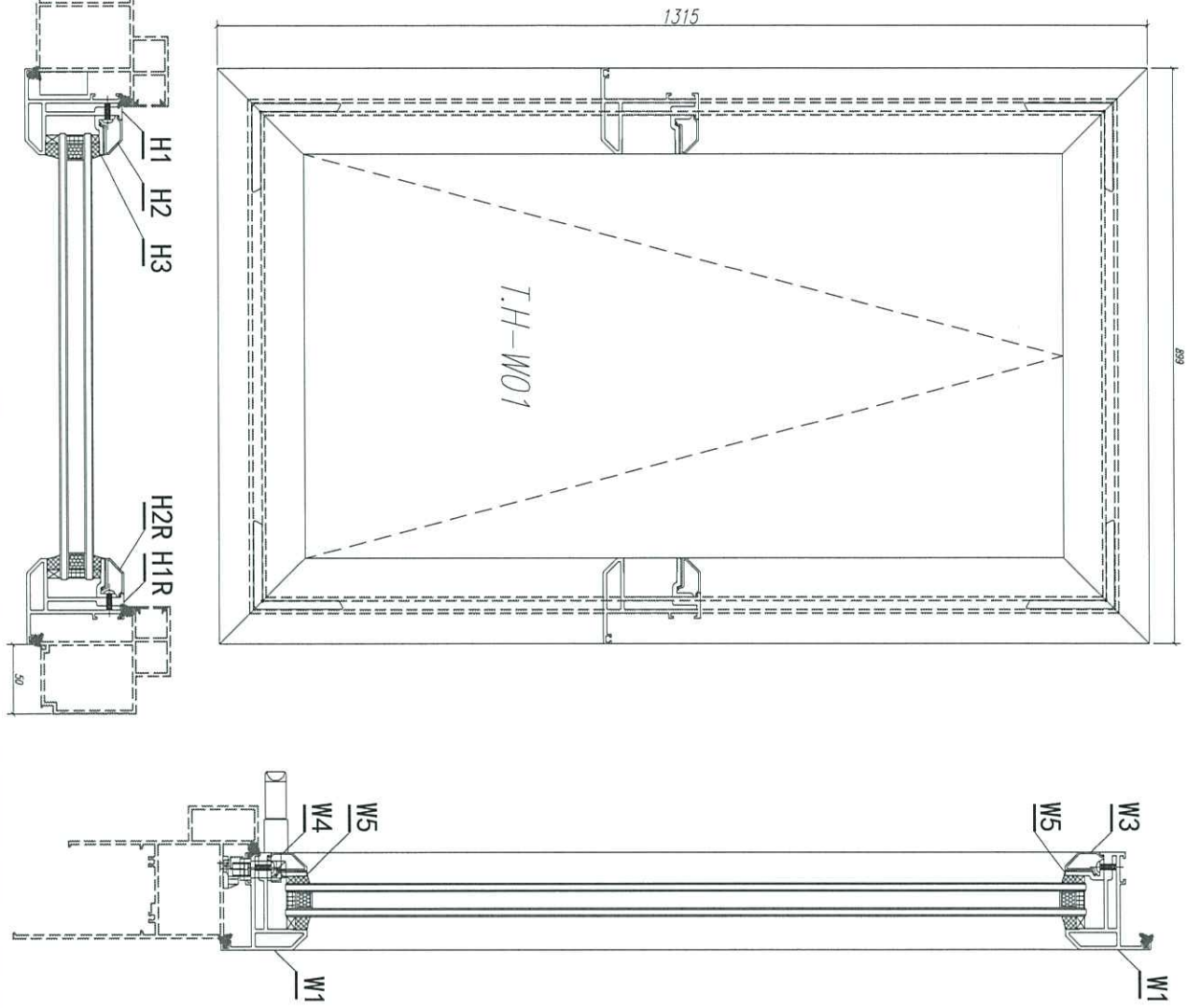
数量: 见附表	材料: X85776	表面处理: UCT806812XL-3
制图: 郭上军	日期:	REV: B
	REV: B	校核:
		审核:



美特铝质有限公司
MIDI Aluminium Fabricator Ltd.

工程名称: 亞皆老街 / 佛沙窗	图名: 70窗玻璃夹角	图号: SHL-06
------------------	-------------	------------

請用A3紙打印



注：GO——工厂安装，GD——工地安装

13	多线密封胶	别克202-06	***	***	4	4	GC
12	道达尔木膠	DOWSIL791	包底玻璃安裝	300ML	**	1	GC
11	平頭螺絲/銷釘	3/16"×3/8"	***	***	12	12	GC
10	平頭螺絲/加把	3/16"×1/4"	***	***	6	6	GC
9	圓頭螺絲/扣碼	3/16"×1/4"	***	***	4	4	GC
8	圓頭螺絲/扁棒	3/16"×3/8"	***	***	20	20	GC
7	特丹強	别克202-18	***	***	2	2	GC
6	窗玉加把	J852-PW-02	***	***	2	2	GC
5	扣碼	别克-TC903	***	***	2	2	GC
4	執手/右	***	***	***	1	4	GC
3	美國SS601 重型膠	24"	***	***	2	2	GC
2	多线密封胶	2035-B	***	***	1	1	GC
1	生窗位置膠條	837-CWG-S1	***	4.43	4.43	4.43	GC

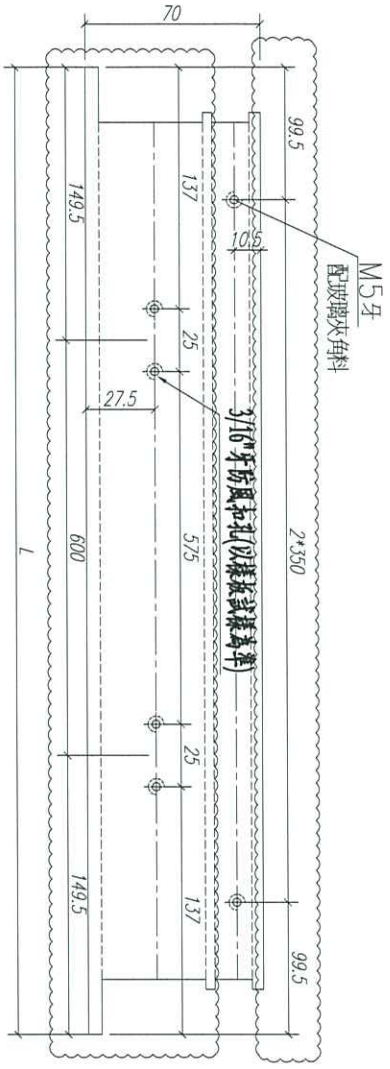
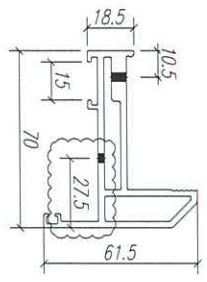
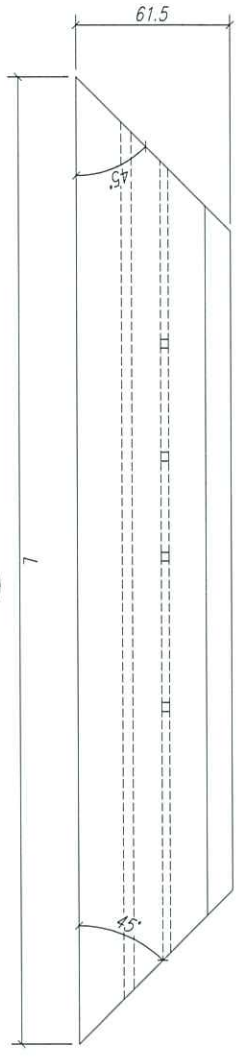
W7	X85824	多线密封胶	PW03-W07	281	支	1	1	GC
W6	X85824	多线密封胶	PW03-W06	297	支	1	1	GC
W5	X85834	70度玻璃收角	PW03-W05	822	支	2	2	GC
W4	X85768	70度密封胶膠條	PW03-W04	826	支	1	1	GC
W3	X85768	70度密封胶膠條	PW03-W03	826	支	1	1	GC
H3	X85834	70度玻璃收角	PW03-H03	1238	支	2	2	GC
H2R	X85768	70度密封胶膠條	PW03-H02R	1139	支	1	1	GC
H2	X85768	70度密封胶膠條	PW03-H02	1139	支	1	1	GC
W2	X85767	70生窗五金	PW03-W02	899	支	1	1	GC
W1	X85767	70生窗五金	PW03-W01	899	支	1	1	GC
H1R	X85767	70生窗五金	PW03-H01R	1315	支	1	1	GC
H1	X85767	70生窗五金	PW03-H01	1315	支	1	1	GC
序号	材料編號	材料名稱	加工圖号	长度 L (MM)	单位	单樞	小计	备注

数量： 1
 材料： 详见本图附表
 表面处理： UCT806812XL-3
 制图： IVAN
 日期： 2020. 05. 12
 校核： WSH
 审核：



Rev. B
 美特铝質 有限公司
 MIDL Aluminium Fabricator Ltd.
 工程名称： 亞皆老街 / 佛沙窗
 图名： 窗玉組裝圖
 图号： TH-W01

請用A3紙打印



B面

注：GC---工厂安装, GD---工地安装

序号	加工图号	长度 L (MM)	数量	装配窗号	场地
1	PW03-H01	899	1	样板窗	GC

数量: 见附表

材料: X85767

表面处理: UCT806812XL-3

制图: 郭上军

日期:

REV: C

校核:

审核:

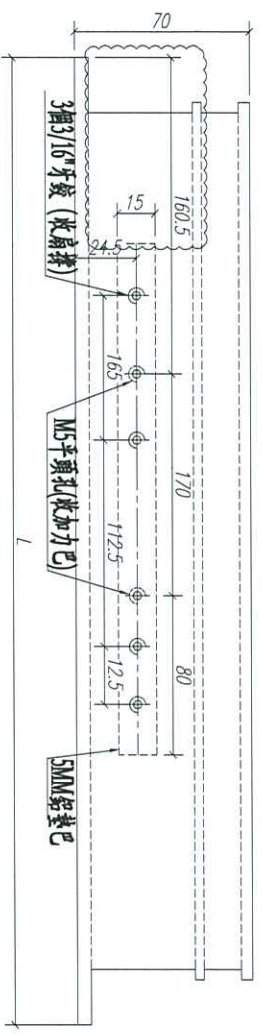
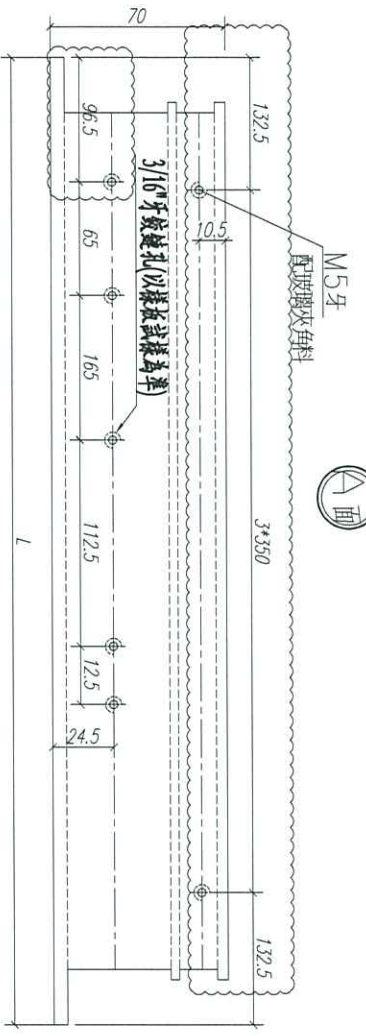
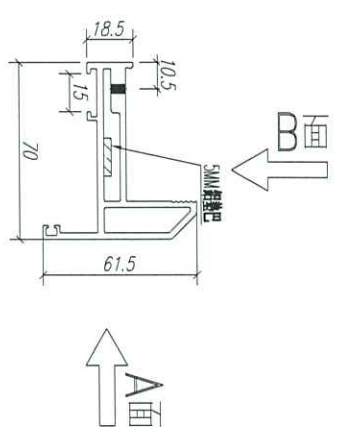
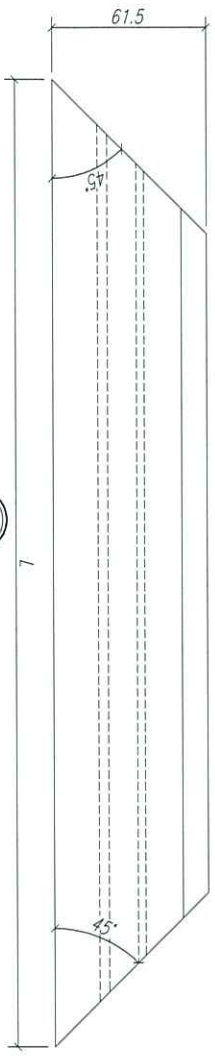


美特铝质有限公司
MIDI Aluminium Fabricator Ltd.

工程名称: 亞皆老街 / 佛沙窗

图名: 70生窗玉

图号: TH-01



注：GC---工厂安装, GD---工地安装

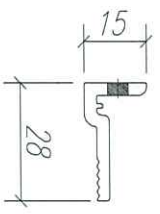
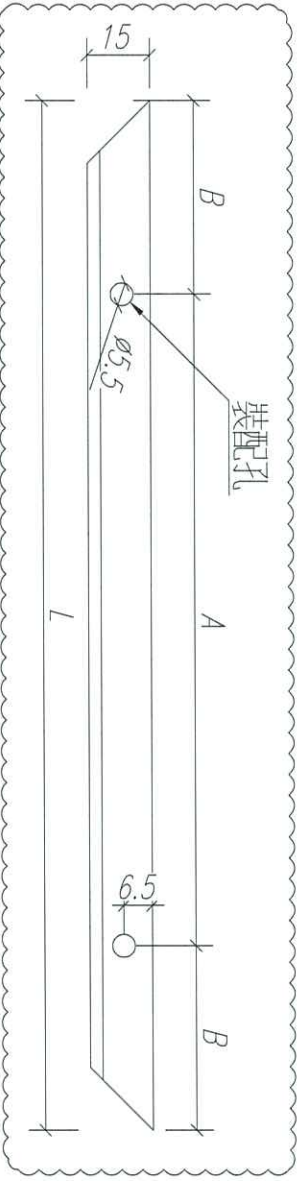
序号	加工图号	长度 L (mm)	数量	装配窗号	场地
1	PW03-W01	1315	1	样板窗	GC
2					

数量: 见附表	材料: X85767	表面处理: UC1806812XL-3
制图: 郭上军	日期:	REV: D
	校核:	审核:

美特铝质有限公司
MIDI Aluminium Fabricator Ltd.

工程名称: 亞皆老街 / 佛沙窗	图名: 70生窗玉	图号: TH-03
------------------	-----------	-----------

請用A3紙打印



注:

5			
4			
3			
2	822	2*350	61
1	1238	3*350	94
序号	长度 L (MM)	A尺寸	B尺寸

注: GC---工厂安装, GD---工地安装

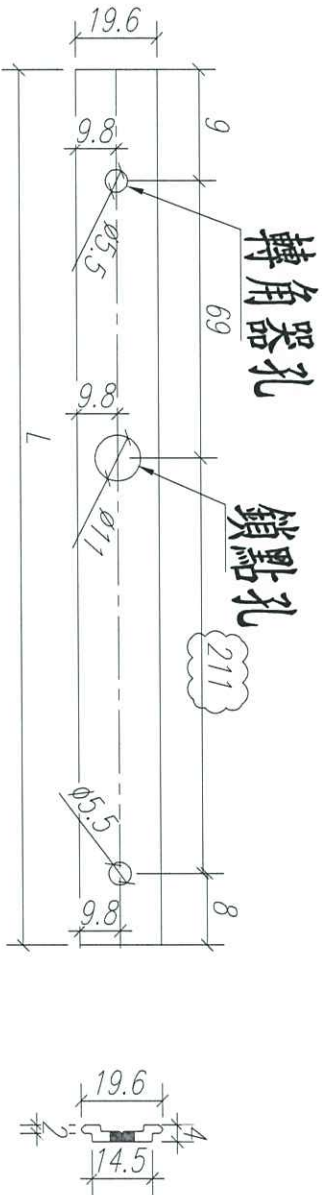
4					
3					
2	PW03-W05	822	2	样板窗	
1	PW03-H03	1238	2	样板窗	GC
序号	加工图号	长度 L (MM)	数量	装配窗号	场地

数量: 见附表	材料: X85776	表面处理: UCT806812XL-3
制图: 郭上军	日期:	REV: B
		校核:
		审核:



工程名称: 亞皆老街 / 佛沙窗	图名: 70窗玻璃夹角	图号: TH-06
------------------	-------------	-----------

請用A3紙打印



注：以試樣為準！

注：GC---工厂安装, GD---工地安装

4					
3					
2					GC
1	PW02-W06	297	1	样板窗	GC
序号	加工图号	长度 L (MM)	数量	装配窗号	场地

数量: 见附表

材料: X85824

表面处理: UC1806812XL-3

制图: 郭上军

日期:

REV: C

校核:

审核:



美特铝质有限公司
MIDI Aluminium Fabricator Ltd.

工程名称: 亞皆老街 / 佛沙窗

图名: 多點鎖拉巴

图号: TH-07