



工程指示 / 要求簡箋(E.I.)

工程指示編號：EI / 1898 / 20

修改版次：C

工程編號：J - 852

工程名稱：亞皆老街中電

工程項目：佛沙窗 廠用樣辦窗拆圖

收件人：生統 / 王良

發件人：Bessie Lau

日期：22/06/2020

要求提供 / 確認 事項：

- | | | |
|------------------------------------|-------------------------------------|-------------------------------|
| <input type="checkbox"/> 初步鋁料 B.M. | <input type="checkbox"/> 加工拆圖，然後生產 | <input type="checkbox"/> 尺寸表 |
| <input type="checkbox"/> 正式鋁料 B.M. | <input type="checkbox"/> 技術上資料 / 指示 | <input type="checkbox"/> 報價 |
| <input type="checkbox"/> 配件 B.M. | <input type="checkbox"/> 樣辦或貨品說明書 | <input type="checkbox"/> 分判合約 |

內容：

請按修改加工圖生產樣辦窗。

完成後 - 請寄相到部組

請在 2020.06.22 前完成上列要求。

附有關圖紙 / 文件：

以上項目為：

- 原合約工程包 原合約工程加 / 減賬 新工程報價

原因：-

分發東莞各部門：

- () 生產技術總監 連附件 () 技術部 連附件 () 生產部 連附件 () 機械設計部 連附件
 () 採購部 連附件 () 生產統籌部 連附件
 () 質檢部 連附件 () 會計部 連附件 () 報關組 連附件 () 其他 _____ 連附件

分發其他分判：

- (v) 水洪 連附件

分發香港各部門：

- () 行政部 連附件 () 會計部 連附件 () 統籌部 連附件 () 工程部地盤科文 連附件
 () 採購部 連附件 () QS 部 連附件 () 維修部 連附件 () 其他 _____ 連附件

傳遞編號：

HK 1220 / 20

發件人簽署：

項目經理簽署：

美特鋁質有限公司
MIDI Aluminium Fabricator Ltd.

1898 C
H2 1898 C

MIC 1220
QF005/8

圖則登記表
DRAWING REGISTER

		接收日期 Receiving Date (適用於客戶圖則)									
工程名稱 Project Title:	亞畢老街	年									
	佛沙試樣窗	月									
工程編號 Project No:	J-852 (佛沙窗)	日									
分發予 Distributed To		發出日期 Issued Date									
		年	20	20	20	20					
		月	06	06	06	6					
		日	02	08	12	20					
圖則編號 Drg. No.	圖則名稱 Drawing Title	修訂編號 Revision No.									
	圖則登記表	1	-								
	圖則登記表	2	-								
PW01	試樣窗組裝圖	3	-	A	B	C					
PW01-01	拆料圖	4	-	A	B						
PW01-02	拆料圖	5	-	A	B	C					
PW01-03	拆料圖	6	-	A	B						
PW01-04	拆料圖	7	-	A	B	C					
PW01-05	拆料圖	8	-	A	B						
PW01-06	拆料圖	9	-	A	B						
PW01-07	拆料圖	10	-	A	B						
PW01-08	拆料圖	11	-	A	B	C					
PW01-09	拆料圖	12	-	A	B	C					
PW01-10	拆料圖	13	-	A	B	C					
PW01-11	拆料圖	14	-	A	B	C					
PW01-12	拆料圖	15	-	A	B						
PW01-13	拆料圖	16	-	A	B						
PW01-14	拆料圖	17	-	A	B						
PW01-15	拆料圖	18	-	A	B						
PW01-16	拆料圖	19	-	A	B						
PW01-17	拆料圖	20	-	A	B						
PW01-18	拆料圖	21	-	A	B						
PW01-19	拆料圖	22	-	A	取消						
PW01-20	拆料圖	23	-	A	取消						
PW01-21	拆料圖	24	-	A	取消						
PW01-22	拆料圖	25	-		取消						
PW01-23	拆料圖	26	-	A	取消						
SHL-W01	SH窗組裝圖	27	-	A	B						

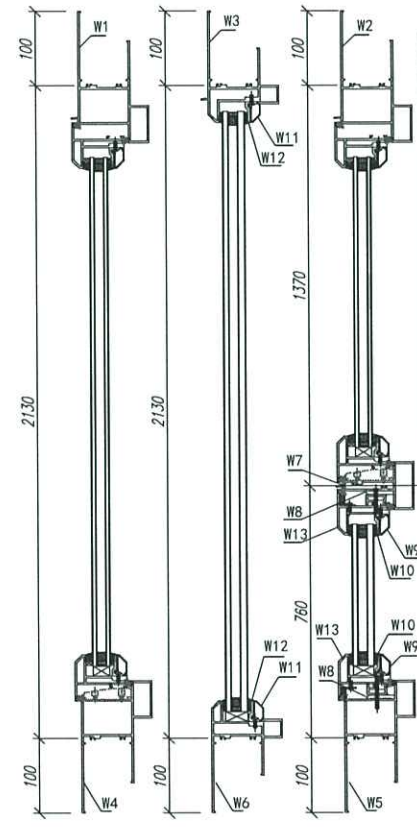
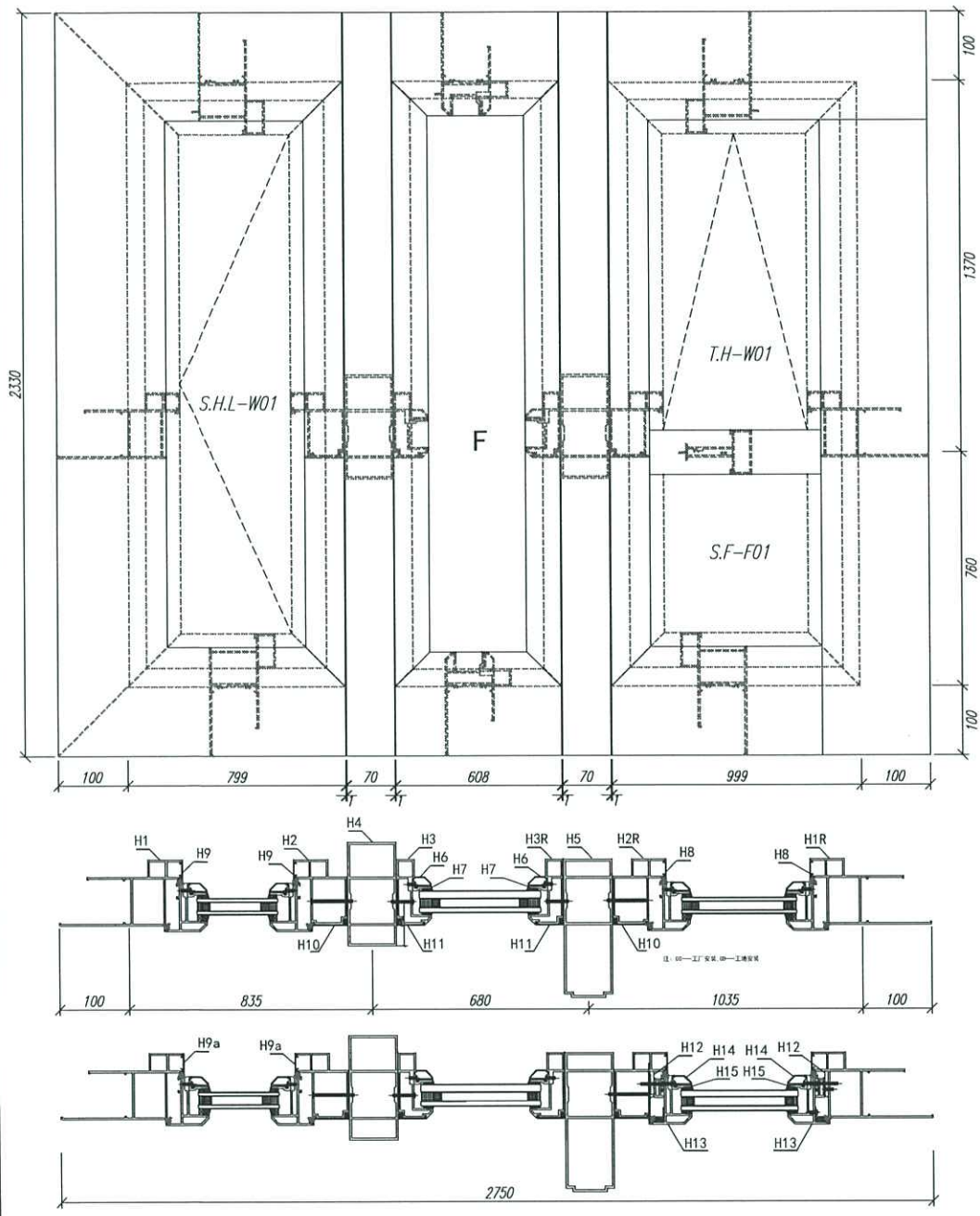
美特鋁質有限公司
MIDI Aluminium Fabricator Ltd.

QF005/8

圖則登記表 DRAWING REGISTER												
工程名稱 Project Title:		亞畢老街		接收日期 Receiving Date (適用於客戶圖則)								
		佛沙試樣窗		年								
工程編號 Project No:		J-852 (佛沙窗)		月								
				日								
分發予 Distributed To				發出日期 Issued Date								
				年	20	20	20	20				
				月	06	06	06	6				
				日	02	08	12	20				
圖則編號 Drg. No.		圖則名稱 Drawing Title		修訂編號 Revision No.								
SHL-01	拆料圖		28	-	A	B						
SHL-02	拆料圖		29	-	A	B						
SHL-03	拆料圖		30	-	A	B	C					
SHL-04	拆料圖		31	-	A	B	C					
SHL-05	拆料圖		32	-	A	B						
SHL-06	拆料圖		33	-	A	B						
SHL-07	拆料圖		34	-	-	B						
SHL-08	拆料圖		35	-	A	B						
TH-W01	SH窗組裝圖		36	-	A	B						
TH-01	拆料圖		37	-	A	B						
TH-02	拆料圖		38	-	A	B						
TH-03	拆料圖		39	-	A	B	C					
TH-04	拆料圖		40	-	A	B	C					
TH-05	拆料圖		41	-	A	B						
TH-06	拆料圖		42	-	A	B						
TH-07	拆料圖		43	-	A	B						
TH-08	拆料圖		44	-	A	B						
	窗玉放樣圖		45	-	-	-						
	窗玉放樣圖		46	-	-	-						

請用A3紙打印

注：GC—工厂安装，GD—工地安装

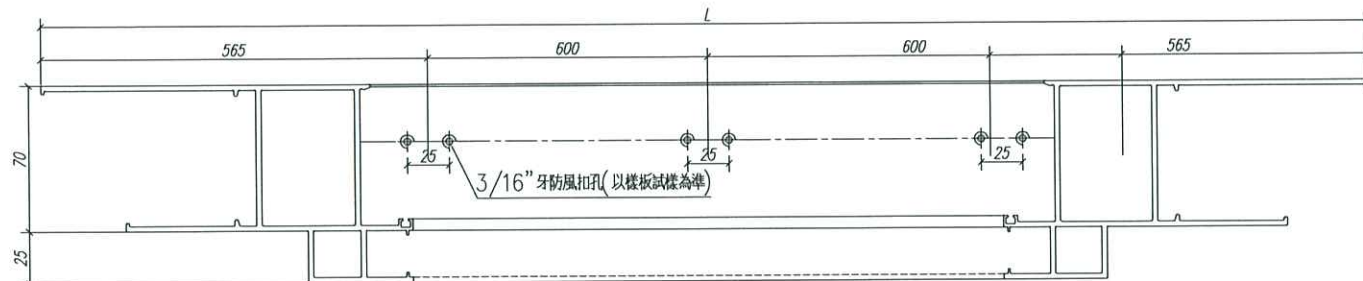
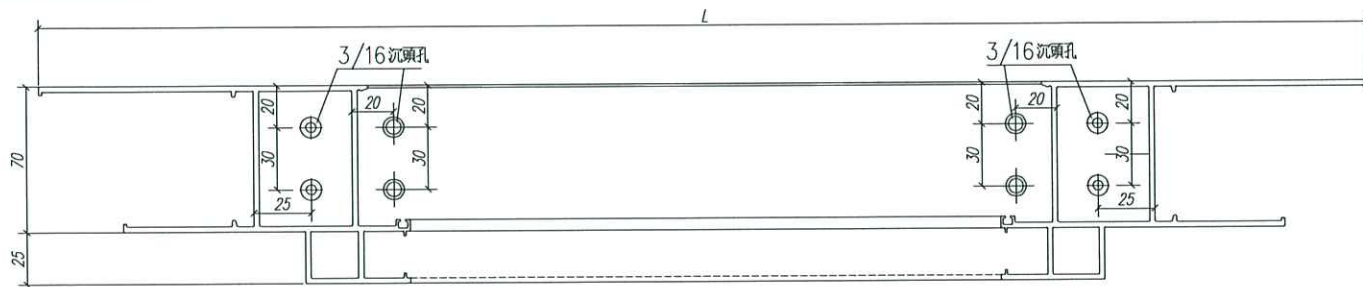


16	窗台	HD-AW-01	***	***	售	3	3	GC
15	固定密封胶	DOWSIL791	密封胶及玻璃胶	300ML	支	2	2	GC
14	平顶钢丝绳	3/16*5/8	跟踪角用绳	***	粒	32	32	GC
13	圆顶钢丝绳	M5x15	限位全通	***	粒	24	24	GC
12	圆顶钢丝绳	M5x10	安装X85834	***	粒	16	16	GC
11	平顶钢丝绳	M5x38	安装X85785	***	粒	8	8	GC
10	平顶钢丝绳	M5x8	安装X85786	***	粒	8	8	GC
9	圆顶调牙	#8x1/2"	窗台	***	粒	2	2	GC
8	平顶钢丝绳	3/16"*1/4"	安装不锈钢绳巴	***	粒	10	10	GC
7	圆顶钢丝绳	3/16"*1/4"	扣隔	***	粒	10	10	GC
6	平顶钢丝绳	3/16"*3/8"	限位	***	粒	21	21	GC
5	不锈钢绳巴	J852-PW-10	16寸圆绳	***	支	1	1	GC
4	不锈钢绳巴	J852-PW-09	16寸圆绳	***	支	1	1	GC
3	不锈钢绳巴	J852-PW-08	24寸圆绳	***	支	2	2	GC
2	扣隔	麦威-TC903	***	***	支	5	5	GC
1	生窗位置膠條	B37-CWG-SI	***	10	米	10	10	GC

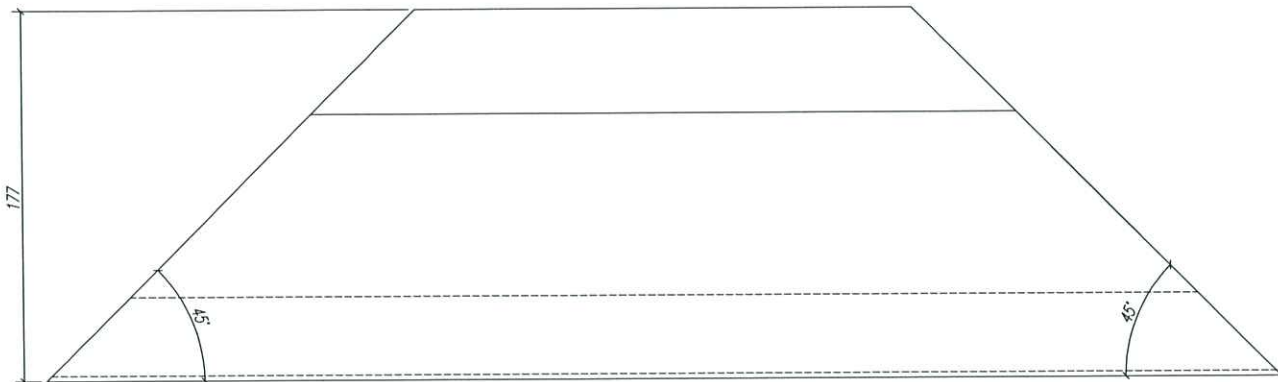
H16	X85785	生窗绳扣(玉)	PW01-18	580	支	2	2	GC
W14	X85785	生窗绳扣(玉)	PW01-18	790	支	2	2	GC
W13	X85767	生窗绳扣(玉)	PW01-15	899	支	2	2	GC
W12	X85834	70度玻璃角	南窗角45度	560	支	2	2	GC
W11	X85768	70度玻璃角	南窗角45度	558	支	2	2	GC
W10	X85834	70度玻璃角	PW01-17	925	支	2	2	GC
W9	X85768	70度玻璃角	南窗角45度	826	支	2	2	GC
W8	X85786	生窗绳扣(单)	PW01-16	880	支	2	2	GC
W7	X85775	70上生牛绳	PW01-14	895	支	1	1	GC
W6	X85763	70度玻璃角	PW01-13	610	支	1	1	GC
W5	X85762	70度玻璃角	PW01-11	1100	支	1	1	GC
W4	X85762	70度玻璃角	PW01-10	900	支	1	1	GC
W3	X85834	70度玻璃角	PW01-17	610	支	1	1	GC
W2	X85761	70度玻璃角	PW01-09	1100	支	1	1	GC
W1	X85761	70度玻璃角	PW01-08	900	支	1	1	GC
H15	X85834	70度玻璃角	PW01-17	630	支	2	2	GC
H14	X85768	70度玻璃角	南窗角45度	632	支	2	2	GC
H13	X85767	生窗绳扣(玉)	PW01-15	705	支	2	2	GC
H12	X85786	生窗绳扣(单)	PW01-16	700	支	2	2	GC
H11	X85820	70度玻璃角	南窗角45度	2330	支	2	2	GC
H10	X85819	70度玻璃角	南窗角45度	2330	支	2	2	GC
H9a	X85764	70度玻璃角	南窗角45度	651	支	2	2	GC
H9	X85764	70度玻璃角	南窗角45度	1976	支	2	2	GC
H8	X85764	70度玻璃角	南窗角45度	1261	支	2	2	GC
H7	X85834	70度玻璃角	PW01-17	2082	支	2	2	GC
H6	X85768	70度玻璃角	南窗角45度	2080	支	2	2	GC
H5	X85771	70度玻璃角	PW01-07	2330	支	1	1	GC
H4	X85772	70度玻璃角	PW01-06	2330	支	1	1	GC
H3R	X85769	70度玻璃角	PW01-05	2130	支	1	1	GC
H3	X85769	70度玻璃角	PW01-05	2130	支	1	1	GC
H2R	X85760	70度玻璃角	PW01-04	2130	支	1	1	GC
H2	X85760	70度玻璃角	PW01-03	2130	支	1	1	GC
H1R	X85759	70度玻璃角	PW01-02	2330	支	1	1	GC
H1	X85759	70度玻璃角	PW01-01	2330	支	1	1	GC

数量: 1	材料: 详见本图附表	表面处理: UCT806812XL-3	美特铝质有限公司 MIDI Aluminium Fabricator Ltd.	工程名称: 亞皆老街 / 佛沙窗	
制图: IVAN	日期: 2020.05.12	校核: WSH		审核: Rev: C	图名: 試樣窗組裝圖

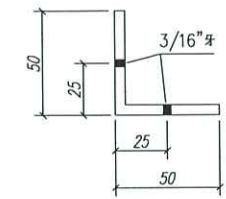
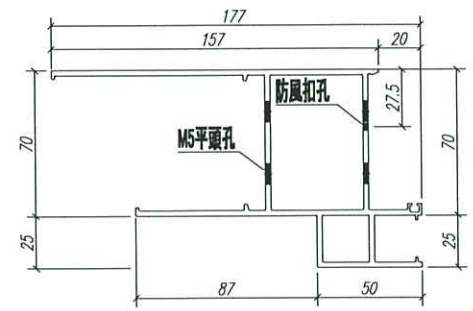
請用A3紙打印



右视图



俯视图



50*50*5角碼L=64MM

注：GC——工厂安装，GD——工地安装

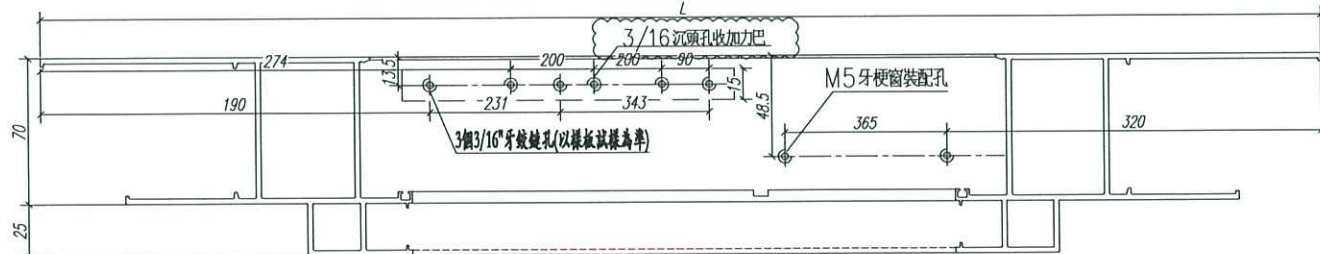
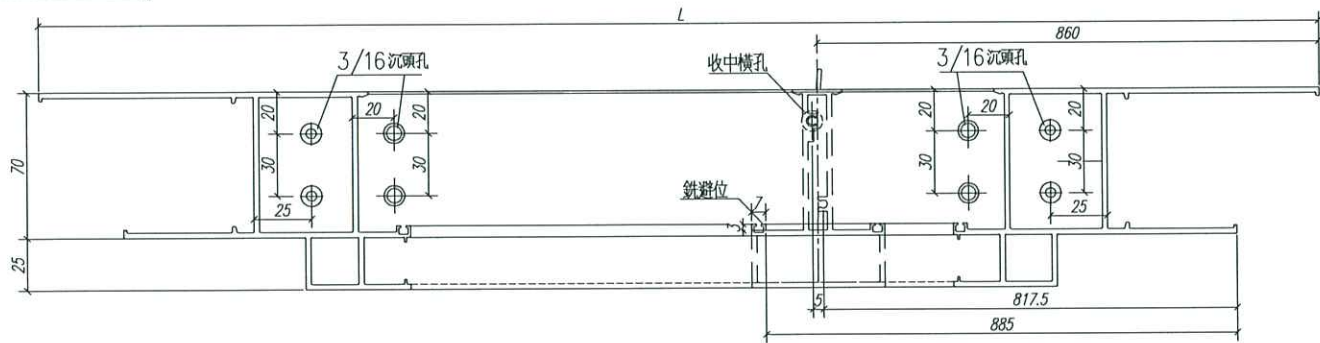
序号	物料編號	长度 L(MM)	数量	装配窗号	场地
1	X85759	2330	1	样板窗	GC

数量：见附表	材料：X85759	表面处理：UCT806812XL-3		
制图：郭上军	日期：	REV：B	校核：	审核：

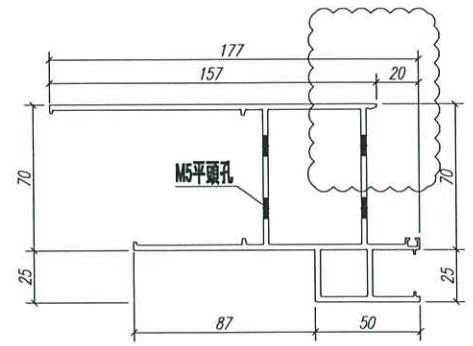

美特鋁質 有限公司
 MIDI Aluminium Fabricator Ltd.

工程名称： 亞皆老街 / 佛沙窗
图名：70生窗邊框 图号：PW01-01

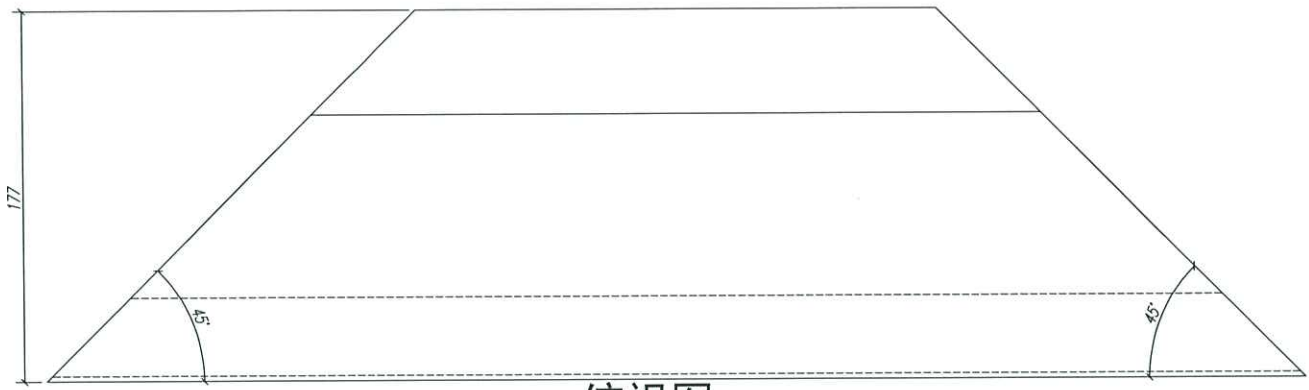
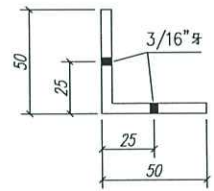
請用A3紙打印



右视图



50*50*5角碼L=64MM



俯视图

注：GC---工厂安装, GD---工地安装

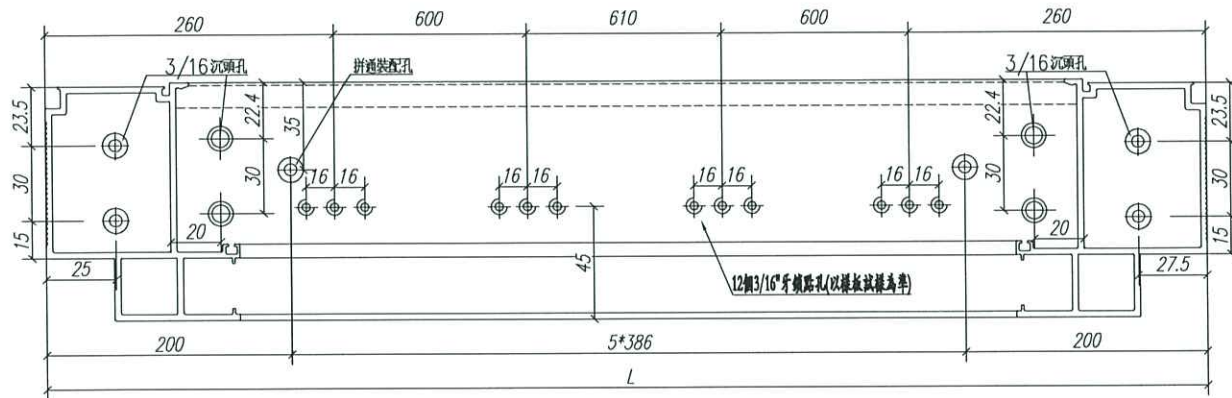
序号	物料編號	长度 L(MM)	数量	装配窗号	场地
1	X85759	2330	1	样板窗	GC

数量: 见附表	材料: X85759	表面处理: UCT806812XL-3		
制图: 郭上军	日期:	REV: C	校核:	审核:

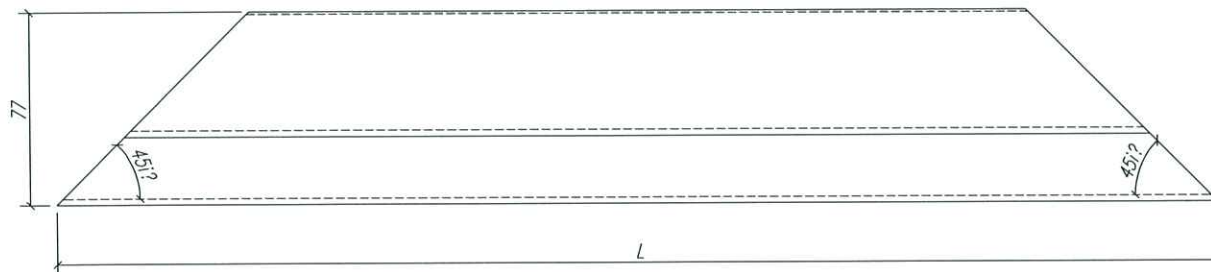

美特鋁質 有限公司
 MIDI Aluminium Fabricator Ltd.

工程名称: 亞皆老街 / 佛沙窗
图名: 70生窗邊框 图号: PW01-02

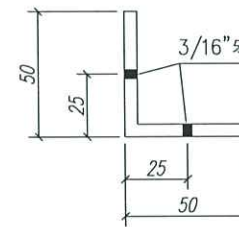
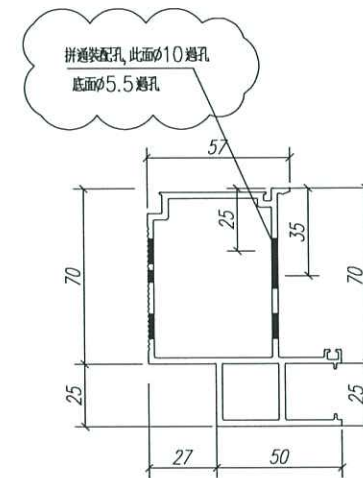
請用A3紙打印



右视图



俯视图



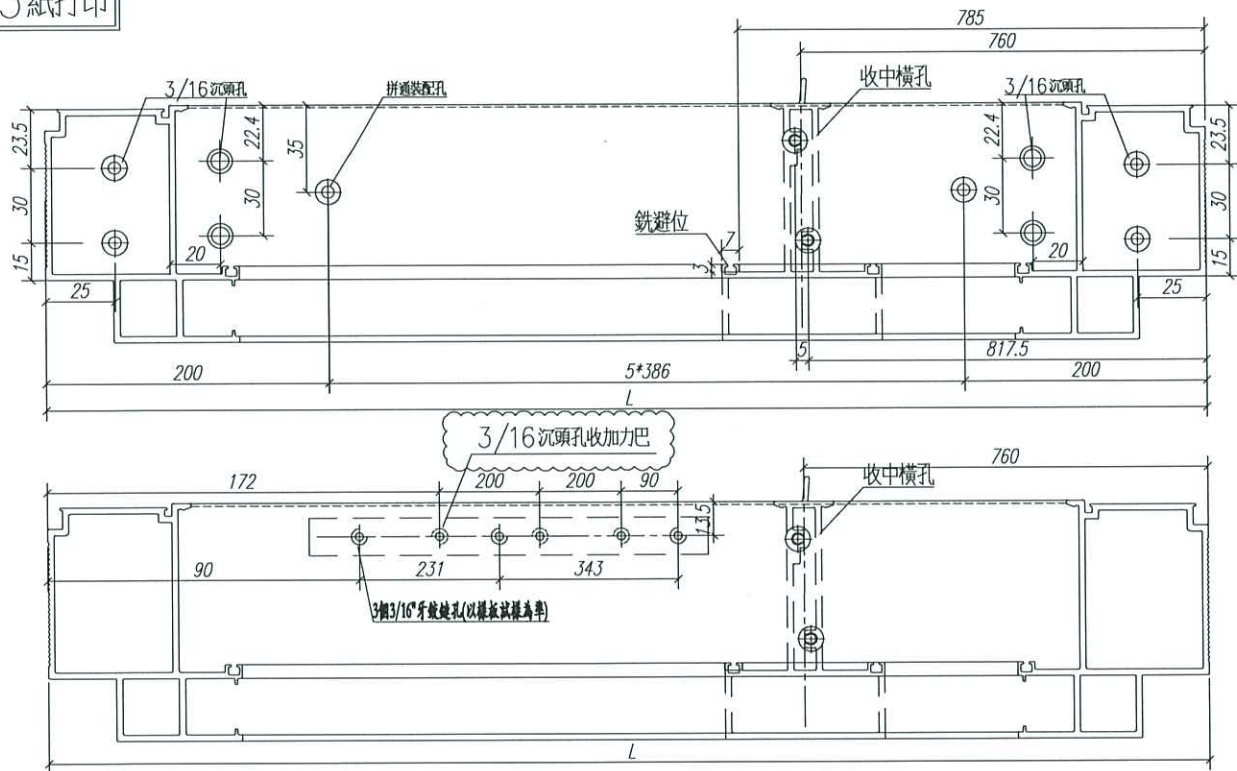
50*50*5角碼L=54MM, L=59MM

注：GC——工厂安装, GD——工地安装

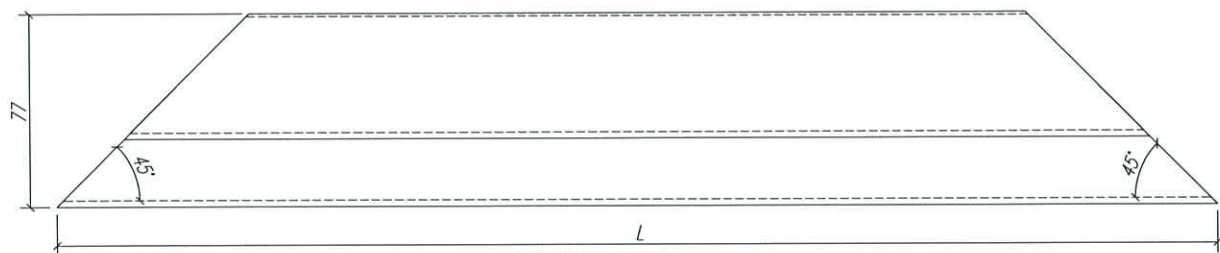
序号	物料編號	长度 L(MM)	数量	装配窗号	场地
1	X85760	2130	1	样板窗	GC

数量: 见附表	材料: X85760	表面处理: UCT806812XL-3			美特鋁質有限公司 MIDI Aluminium Fabricator Ltd.	工程名称: 亞皆老街 / 佛沙窗
制图: 郭上军	日期:	REV: B	校核:	审核:		图名: 70生窗主企框

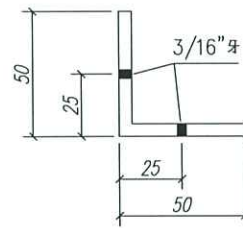
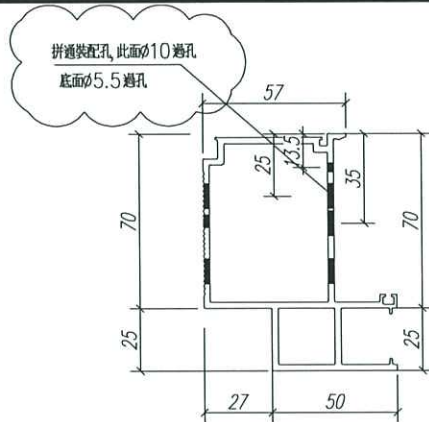
請用A3紙打印



右视图



俯视图



50*50*5角碼L=54MM, L=59MM

注：GC——工厂安装, GD——工地安装

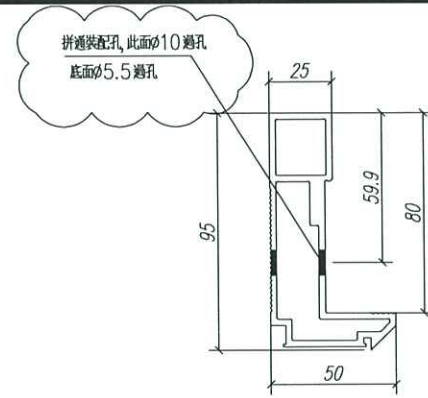
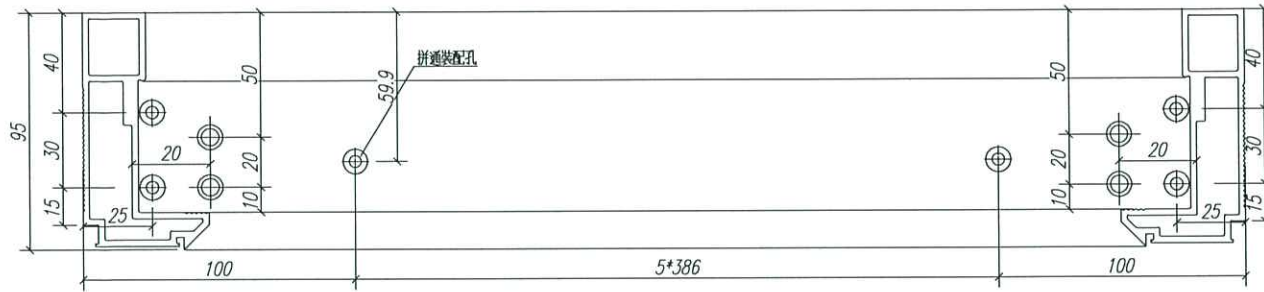
序号	物料編號	长度 L(MM)	数量	装配窗号	场地
1	X85760	2130	1	样板窗	GC

数量: 见附表	材料: X85760	表面处理: UCT806812XL-3		
制图: 郭上军	日期:	REV: C	校核:	审核:

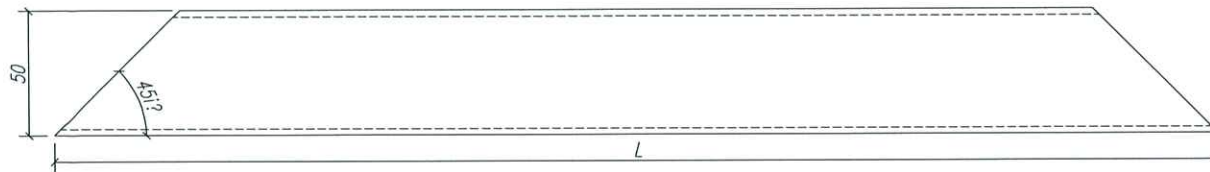
美特鋁質有限公司
MIDI Aluminium Fabricator Ltd.

工程名称: 亞皆老街 / 佛沙窗
图名: 70生窗主企框 图号: PW01-04

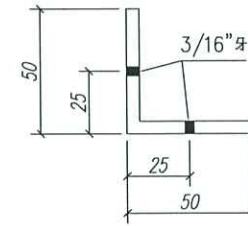
請用A3紙打印



右视图



俯视图



50*50*5角碼L=54MM, L=45MM

注：GC---工厂安装, GD---工地安装

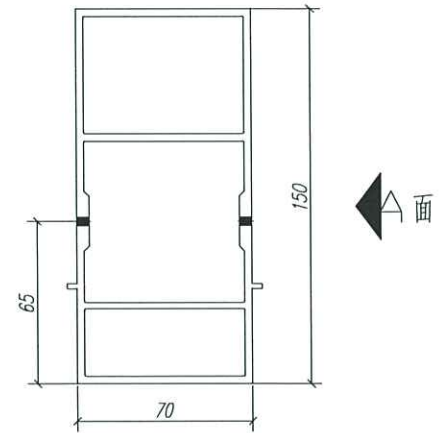
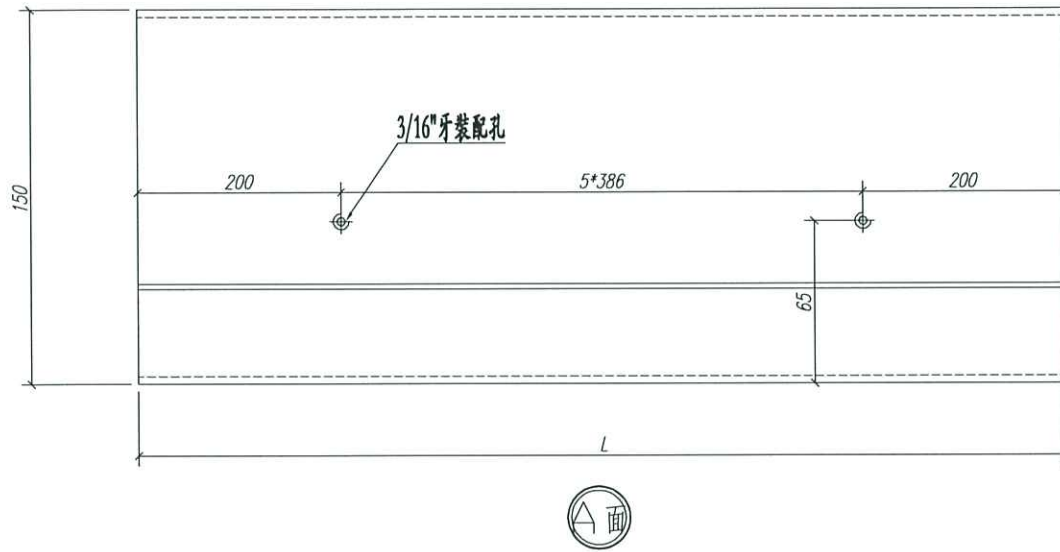
1	X85769	2130	1	样板窗	GC
序号	物料編號	长度 L(MM)	数量	装配窗号	场地

数量: 见附表	材料: X85769	表面处理: UCT806812XL-3	
制图: 郭上军	日期:	REV: B	校核: 审核:



工程名称: 亞皆老街 / 佛沙窗
图名: 70梗窗主企框 图号: PW01-05

請用A3紙打印

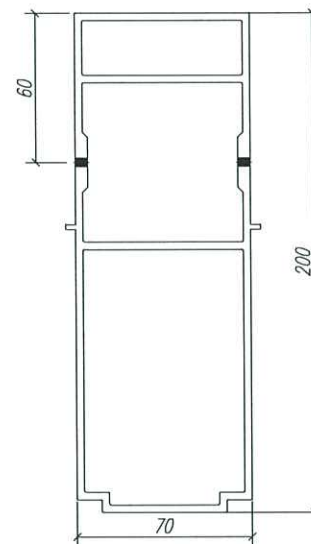
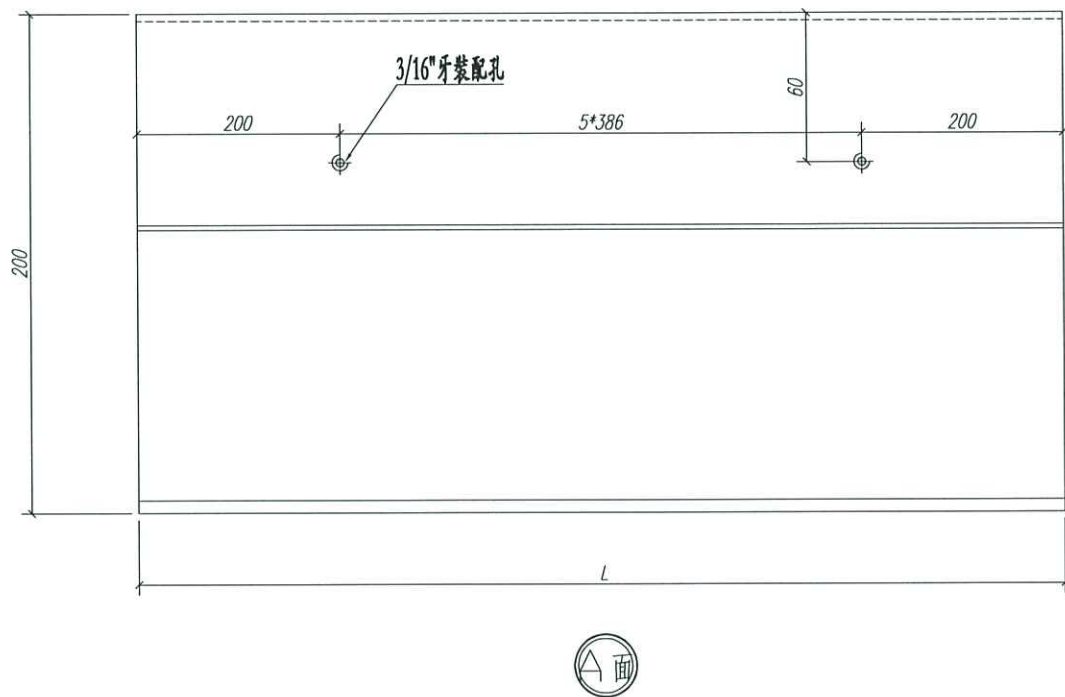


注：GC---工厂安装，GD---工地安装

序号	物料編號	长度 L(MM)	数量	装配窗号	场地
1	X85772	2330	1	样板窗	GC

数量：见附表	材料：X85772	表面处理：UCT806812XL-3			 美特鋁質有限公司 MIDI Aluminium Fabricator Ltd.	工程名称：亞皆老街 / 佛沙窗	
制图：郭上军	日期：	REV：B	校核：	审核：		图名：70窗150夾通	图号：PW01-06

請用A3紙打印

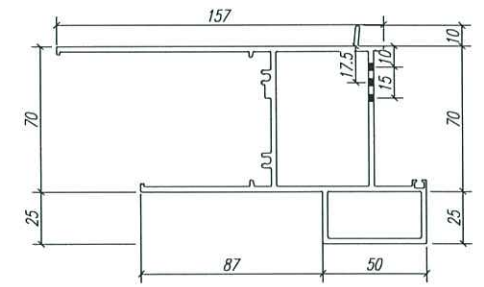
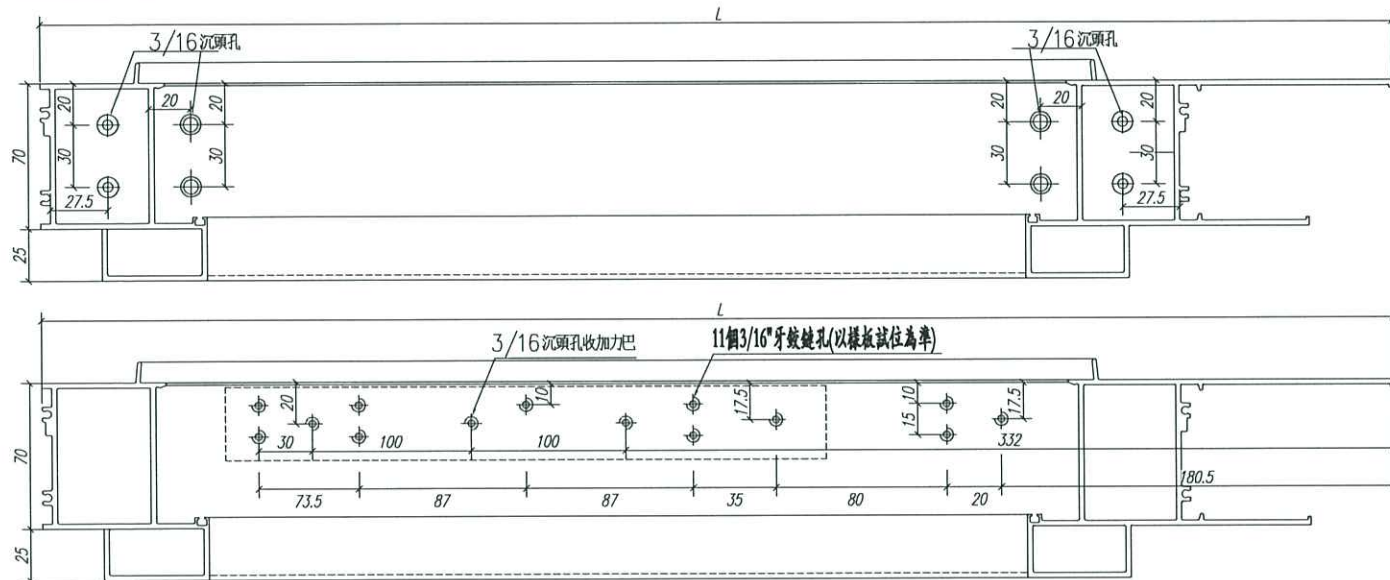


注：GC---工厂安装，GD---工地安装

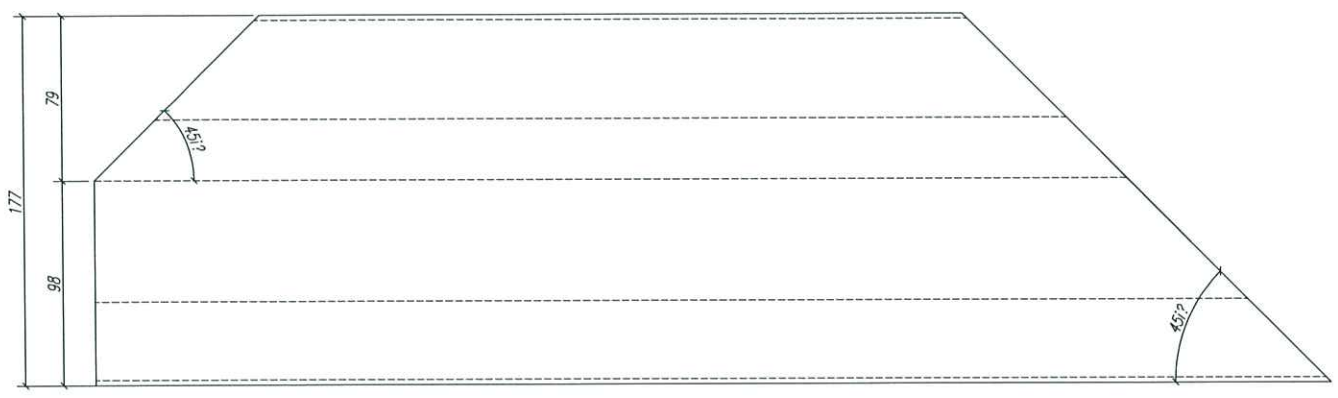
序号	物料編號	长度 L(MM)	数量	装配窗号	场地
1	X85771	2330	1	样板窗	GC

数量：见附表	材料：X85771	表面处理：UCT806812XL-3			 美特鋁質 有限公司 MIDI Aluminium Fabricator Ltd.	工程名称： 亞皆老街 / 佛沙窗	
制图：郭上军	日期：	REV: B	校核：	审核：		图名：70窗200夾通	图号：PW01-07

請用A3紙打印



右视图



俯视图

注：GC——工厂安装，GD——工地安装

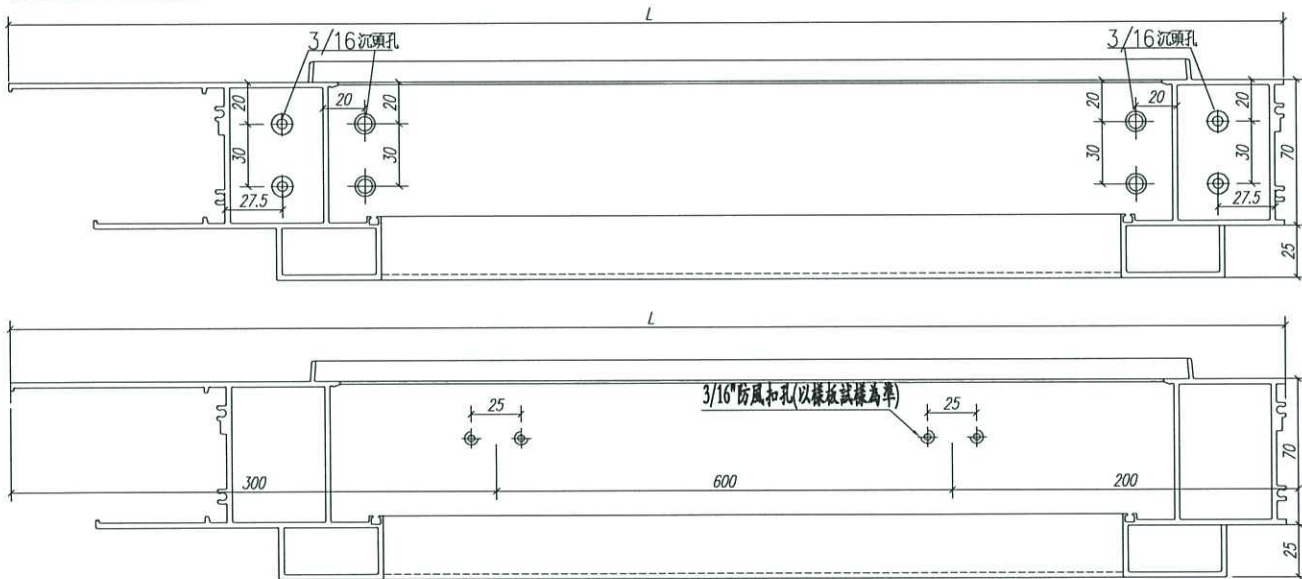
序号	物料編號	长度 L(MM)	数量	装配窗号	场地
1	X85761	900	1	样板窗	GC

数量：见附表	材料：X85761	表面处理：UCT806812XL-3	
制图：郭上军	日期：	REV. C	校核： 审核：


美特鋁質 有限公司
 MIDI Aluminium Fabricator Ltd.

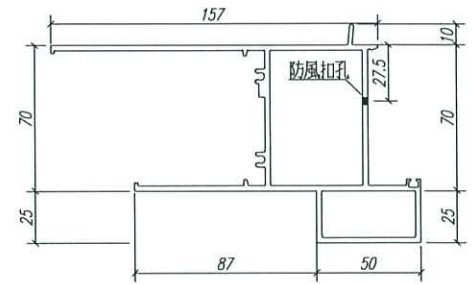
工程名称： 亞皆老街 / 佛沙窗
图名：70生窗頂框 图号：PW01-08

請用A3紙打印



右视图

俯视图



注：GC——工厂安装，GD——工地安装

序号	物料編號	长度 L(MM)	数量	装配窗号	场地
1	X85761	1100	1	样板窗	GC

数量：见附表

材料：X85761

表面处理：UCT806812XL-3

制图：郭上军

日期：

REV: C

校核：

审核：



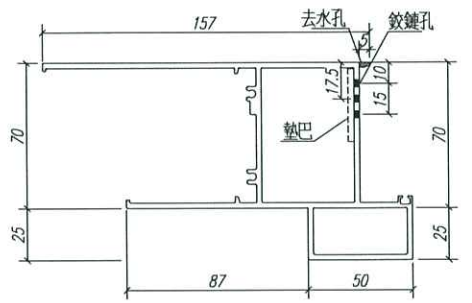
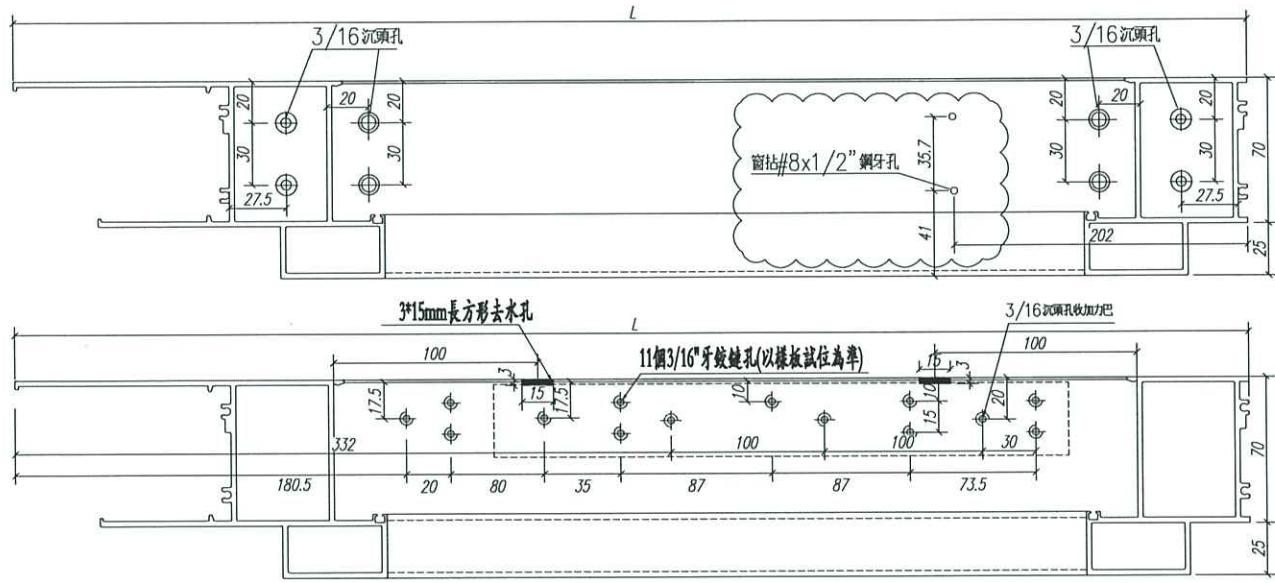
美特鋁質有限公司
MIDI Aluminium Fabricator Ltd.

工程名称：亞皆老街 / 佛沙窗

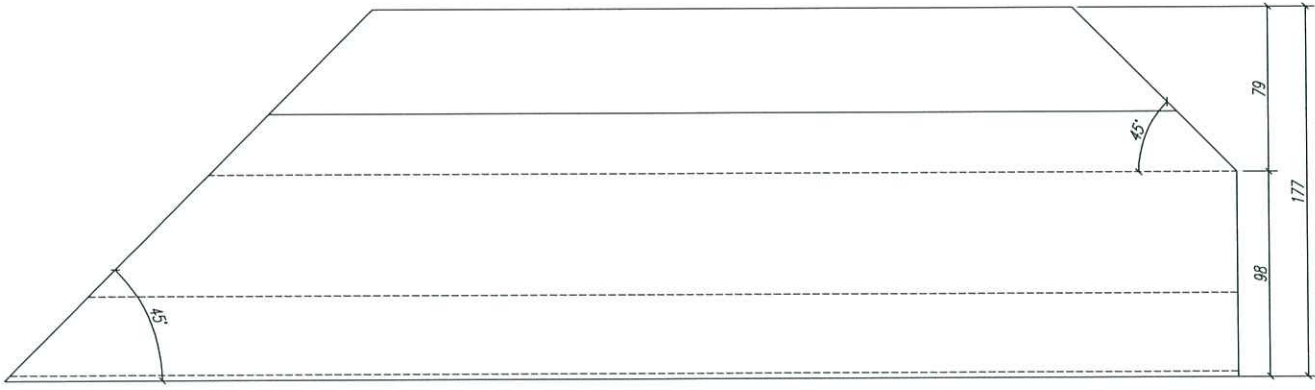
图名：70生窗邊框

图号：PW01-09

請用A3紙打印



右视图



俯视图

注：GC——工厂安装，GD——工地安装

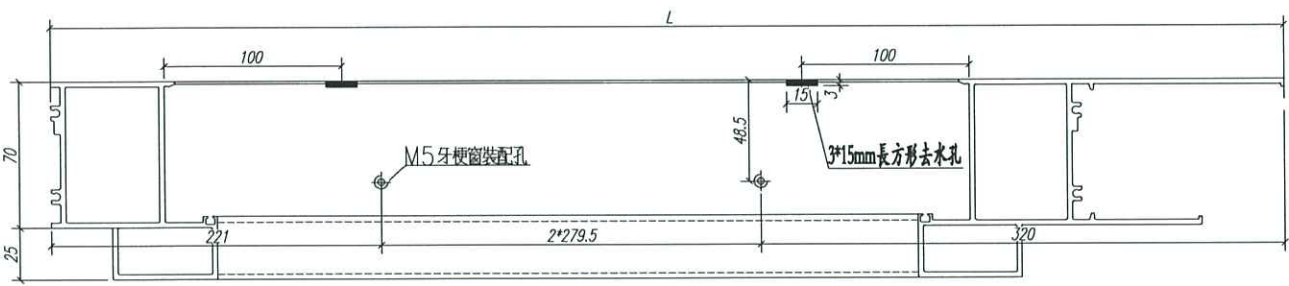
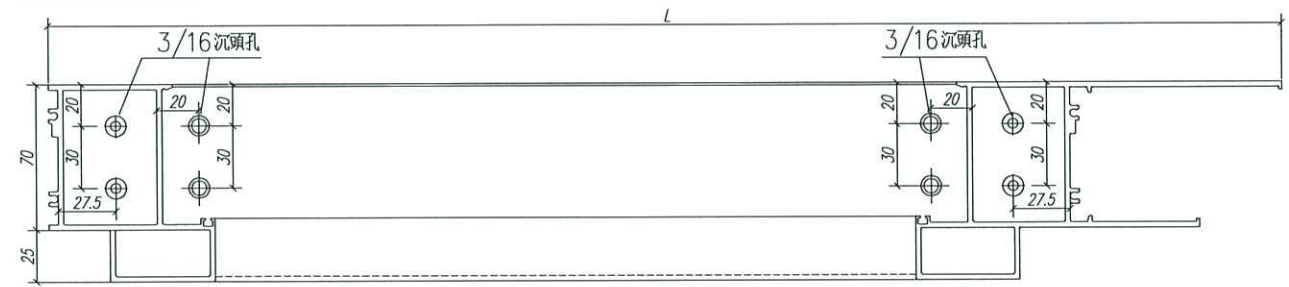
序号	物料編號	长度 L(MM)	数量	装配窗号	场地
1	X85762	900	1	样板窗	GC

数量：见附表	材料：X85762	表面处理：UCT806812XL-3
制图：郭上军	日期：	REV: C
	校核：	审核：

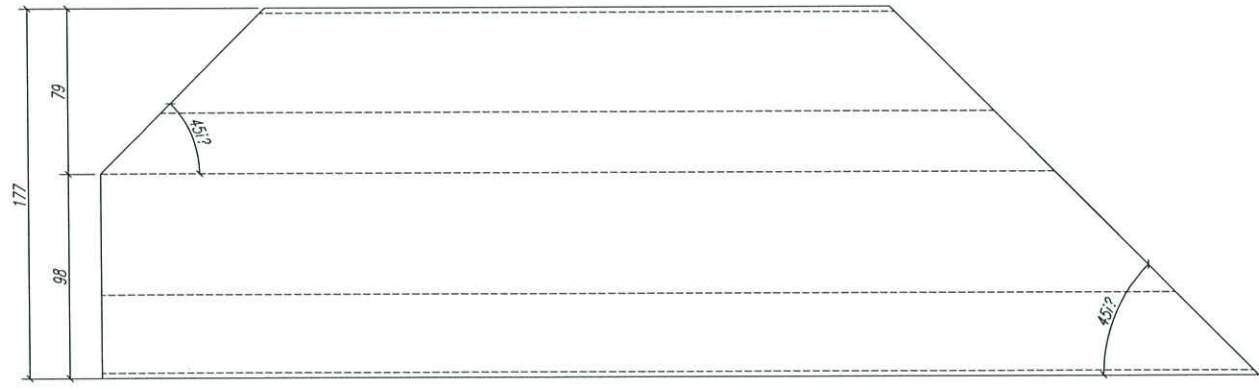
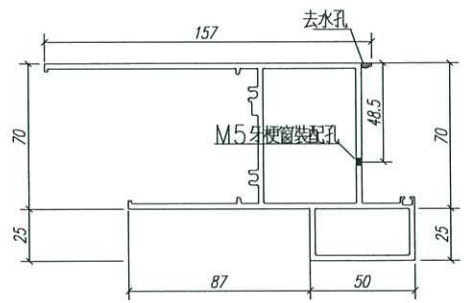


工程名称：亞皆老街 / 佛沙窗
图名：70生窗底框
图号：PW01-10

請用A3紙打印



右视图



注：GC——工厂安装，GD——工地安装

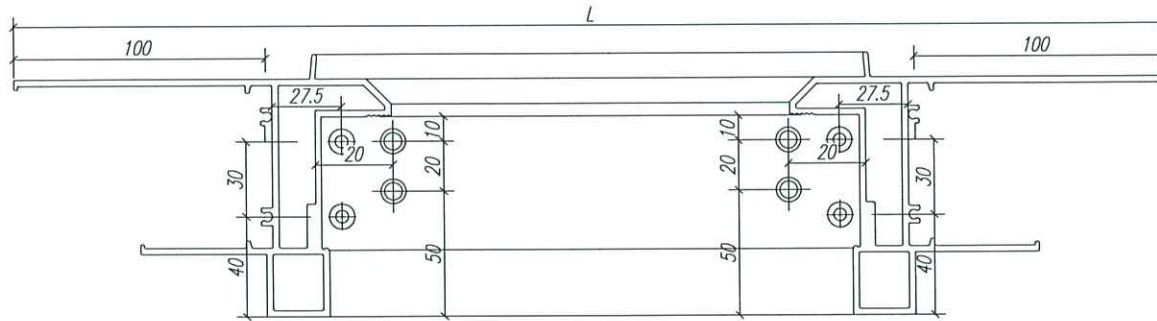
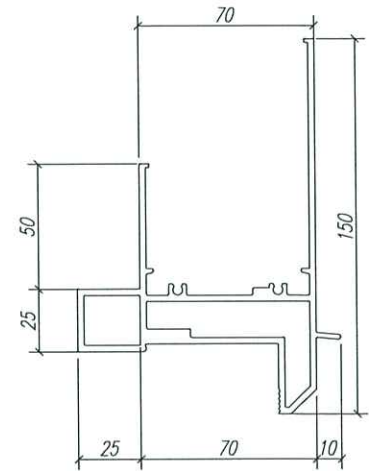
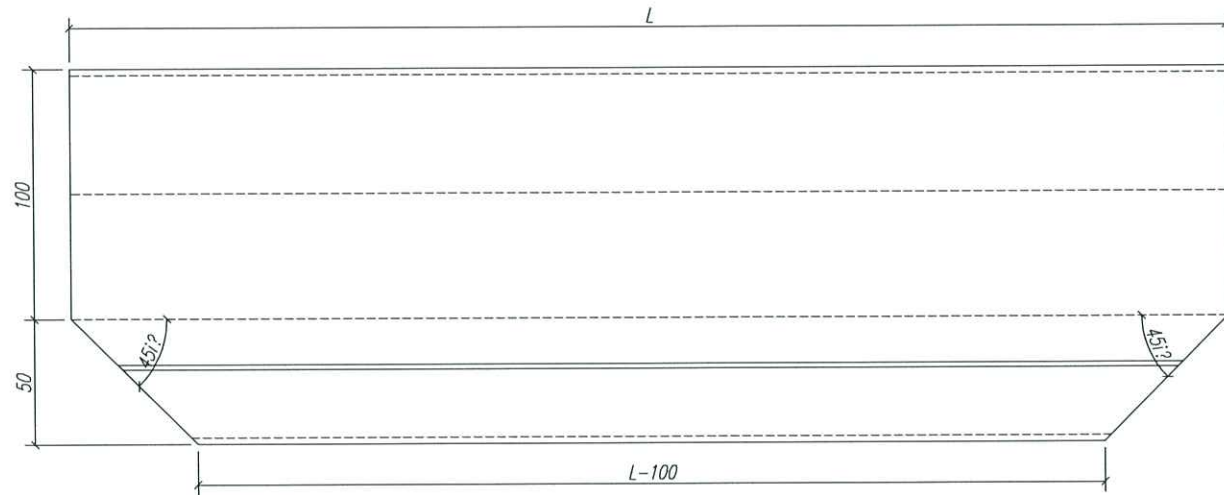
序号	物料編號	长度 L (MM)	数量	装配窗号	场地
1	X85761	1100	1	样板窗	GC

数量：见附表	材料：X85762	表面处理：UCT806812XL-3
制图：郭上军	日期：	REV: C
	校核：	审核：



工程名称：亞皆老街 / 佛沙窗
图名：70生窗底框
图号：PW01-11

請用A3紙打印

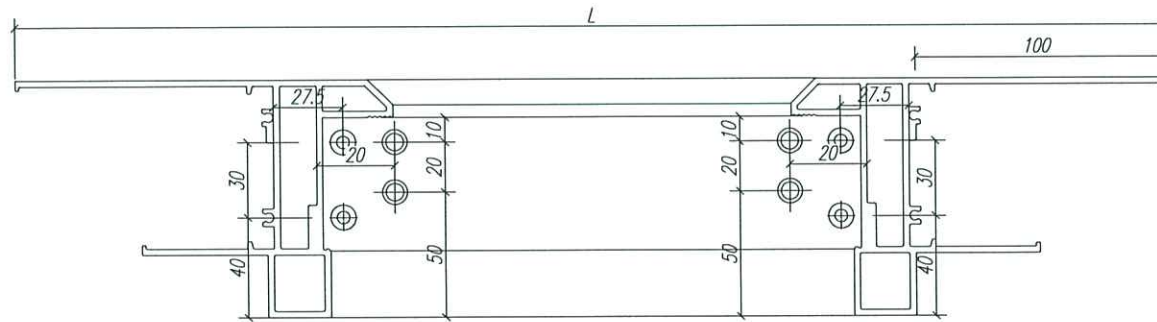
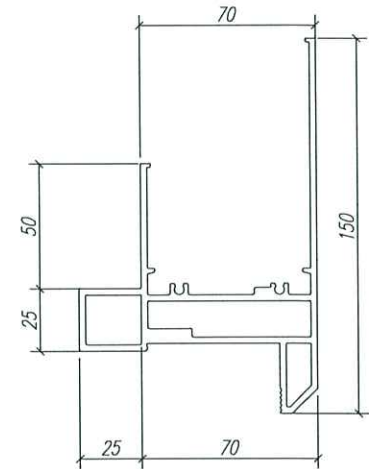
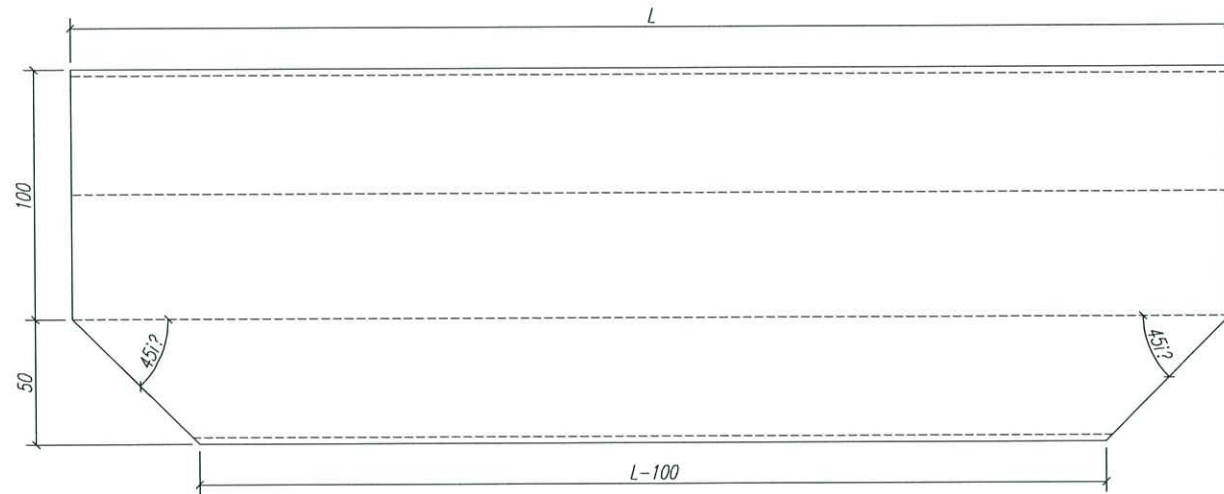


注：GC——工厂安装，GD——工地安装

序号	物料編號	长度 L(MM)	数量	装配窗号	场地
1	X85766	610	1	样板窗	GC

数量：见附表	材料：X85766	表面处理：UCT806812XL-3			 美特鋁質有限公司 MIDI Aluminium Fabricator Ltd.	工程名称：亞皆老街 / 佛沙窗
制图：郭上军	日期：	REV：B	校核：	审核：		图名：70梗窗顶框

請用A3紙打印

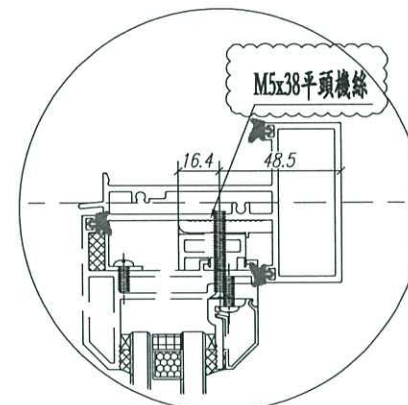
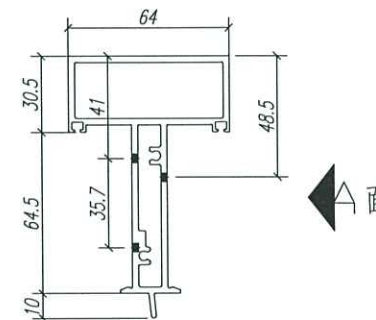
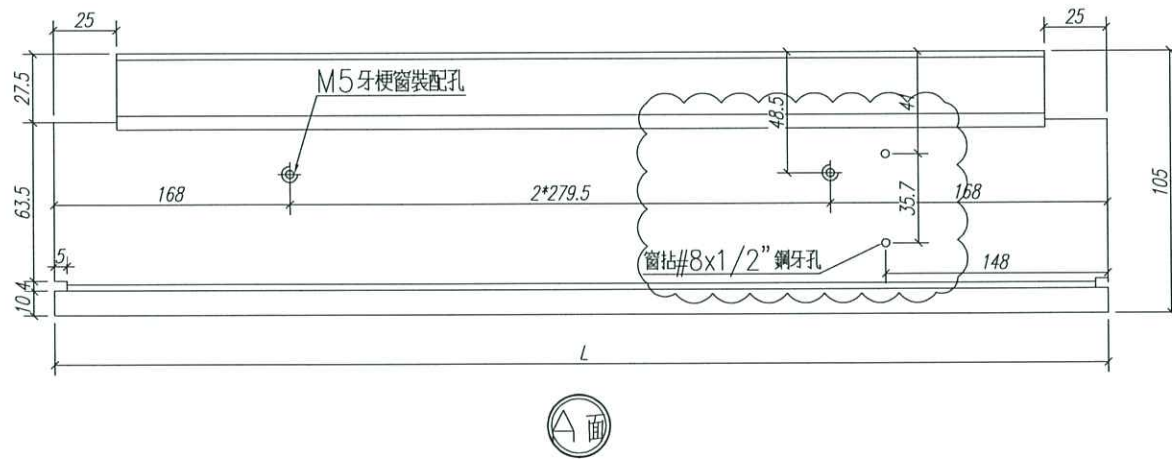


注：GC---工厂安装, GD---工地安装

序号	物料編號	长度 L(MM)	数量	装配窗号	场地
1	X85763	610	1	样板窗	GC

数量: 见附表	材料: X85763	表面处理: UCT806812XL-3			 美特鋁質有限公司 MIDI Aluminium Fabricator Ltd.	工程名称: 亞皆老街 / 佛沙窗	
制图: 郭上军	日期:	REV: B	校核:	审核:		图名: 70梗窗底框	图号: PW01-13

請用A3紙打印

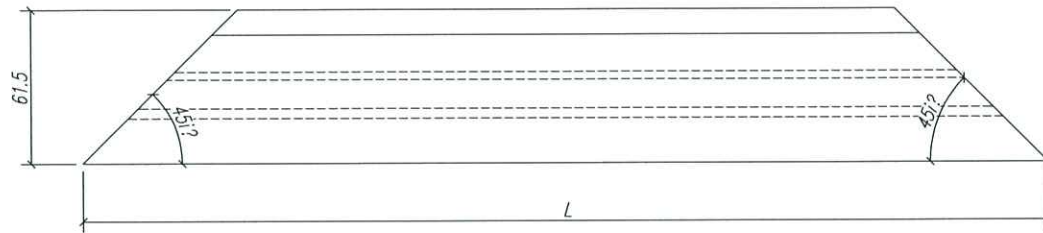


注：GC——工厂安装, GD——工地安装

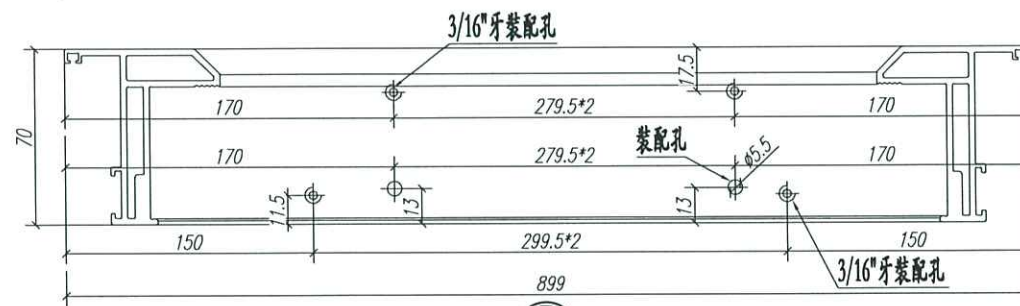
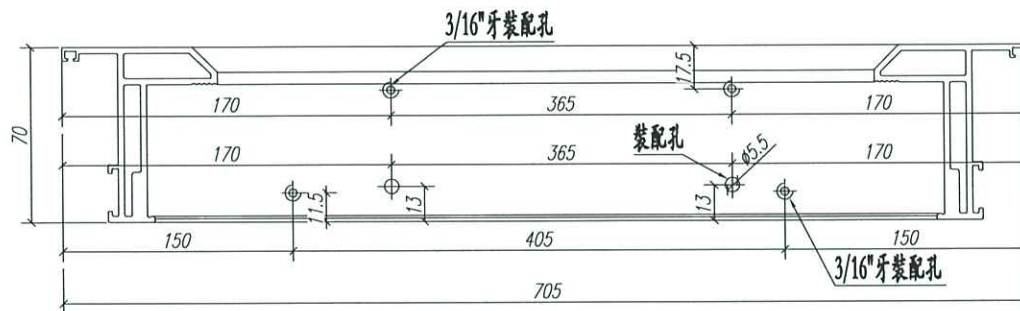
序号	物料編號	长度 L(MM)	数量	装配窗号	场地
1	X85775	895	1	样板窗	GC

数量: 见附表	材料: X85775	表面处理: UCT806812XL-3	美特鋁質有限公司 MIDI Aluminium Fabricator Ltd.			工程名称: 亞皆老街 / 佛沙窗
制图: 郭上军	日期:	REV: B				校核:
					图号: PW01-14	

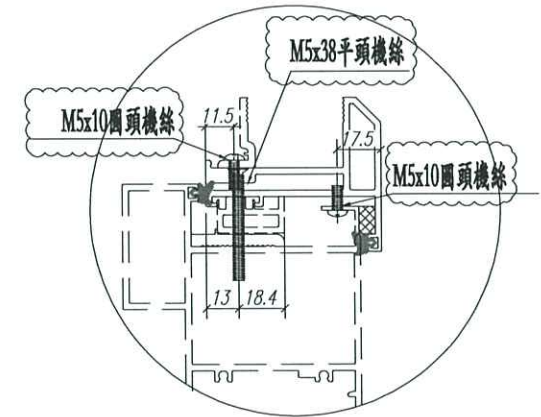
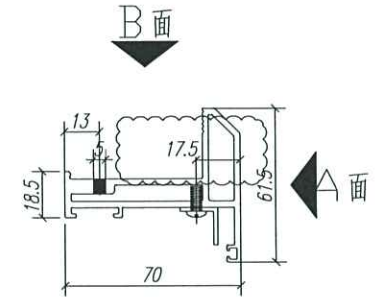
請用A3紙打印



△面



B面



注：GC---工厂安装, GD---工地安装

序号	物料編號	长度 L(MM)	数量	装配窗号	场地
2	X85767	899	2	样板窗	GC
1	X85767	705	2	样板窗	GC

数量：见附表

材料：X85767

表面处理：UCT806812XL-3

制图：郭上军

日期：

REV: B

校核：

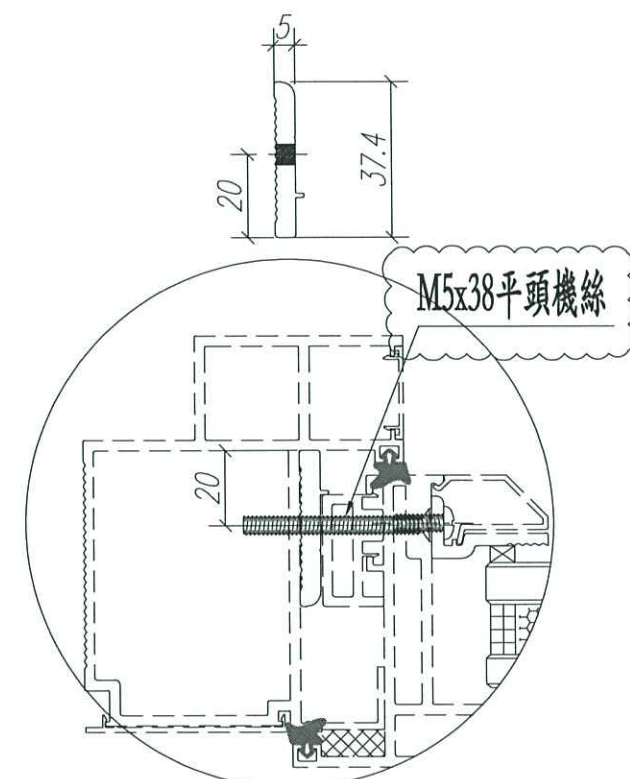
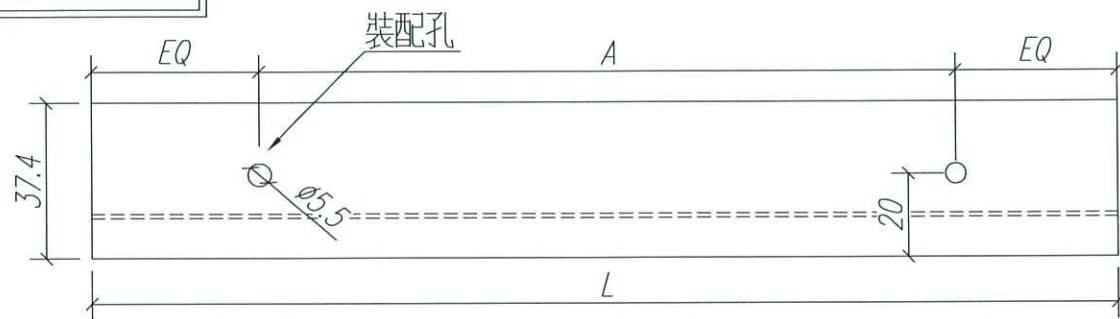
审核：

美特鋁質有限公司
MIDI Aluminium Fabricator Ltd.

工程名称：亞皆老街 / 佛沙窗

图名：70生窗玉(用在梗窗處) 图号：PW01-15

請用A3紙打印



注：GC——工厂安装, GD——工地安装

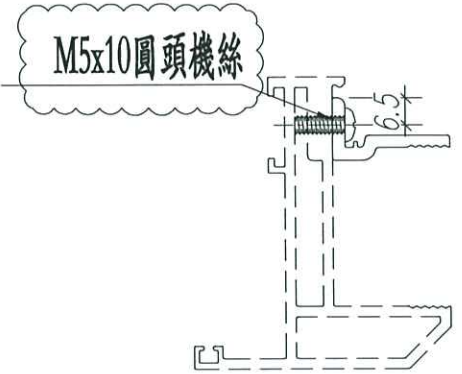
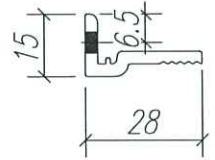
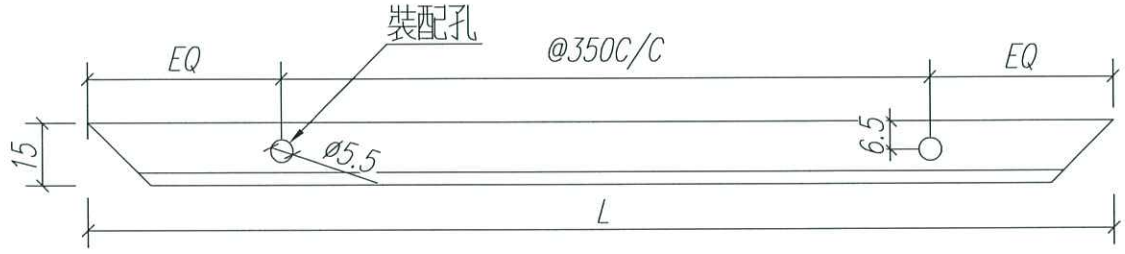
序号	物料編號	长度 L(MM)	长度 A(MM)	数量	装配窗号	场地
4						
3						
2	X85786	880	279.5X2	2	样板窗	GC
1	X85786	700	405	2	样板窗	GC

数量: 见附表	材料: X85786	表面处理: UCT806812XL-3		
制图: 郭上军	日期:	REV: C	校核:	审核:

美特鋁質有限公司
MIDI Aluminium Fabricator Ltd.

工程名称: 亞皆老街 / 佛沙窗
图名: 生窗變梗扣 (框) 图号: PW01-16

請用A3紙打印



注：GC---工厂安装，GD---工地安装

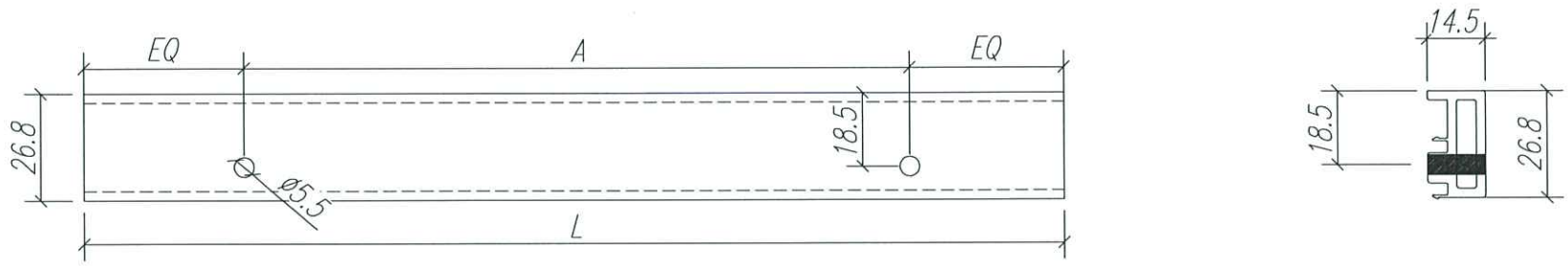
序号	物料編號	长度 L(MM)	长度 A(MM)	数量	装配窗号	场地
4	X85776	560	405	2	样板窗	
3	X85776	925	279.5x2	2	样板窗	
2	X85776	630	299.5x2	2	样板窗	
1	X85776	2082	5x386	2	样板窗	GC

数量：见附表	材料：X85776	表面处理：UCT806812XL-3		
制图：郭上军	日期：	REV：C	校核：	审核：

美特鋁質有限公司
MIDI Aluminium Fabricator Ltd.

工程名称： 亞皆老街 / 佛沙窗
图名：70窗玻璃夾角 图号：PW01-17

請用A3紙打印



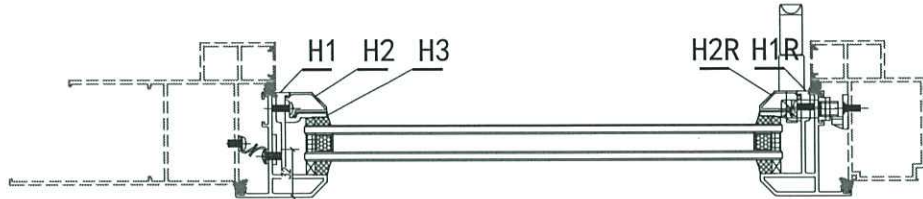
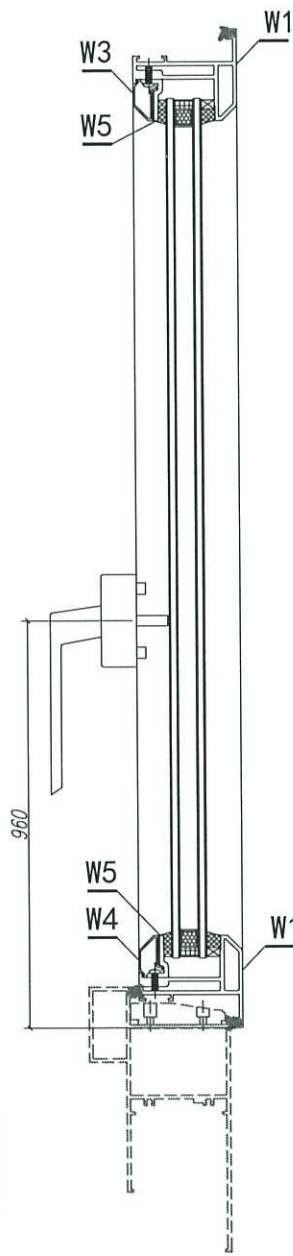
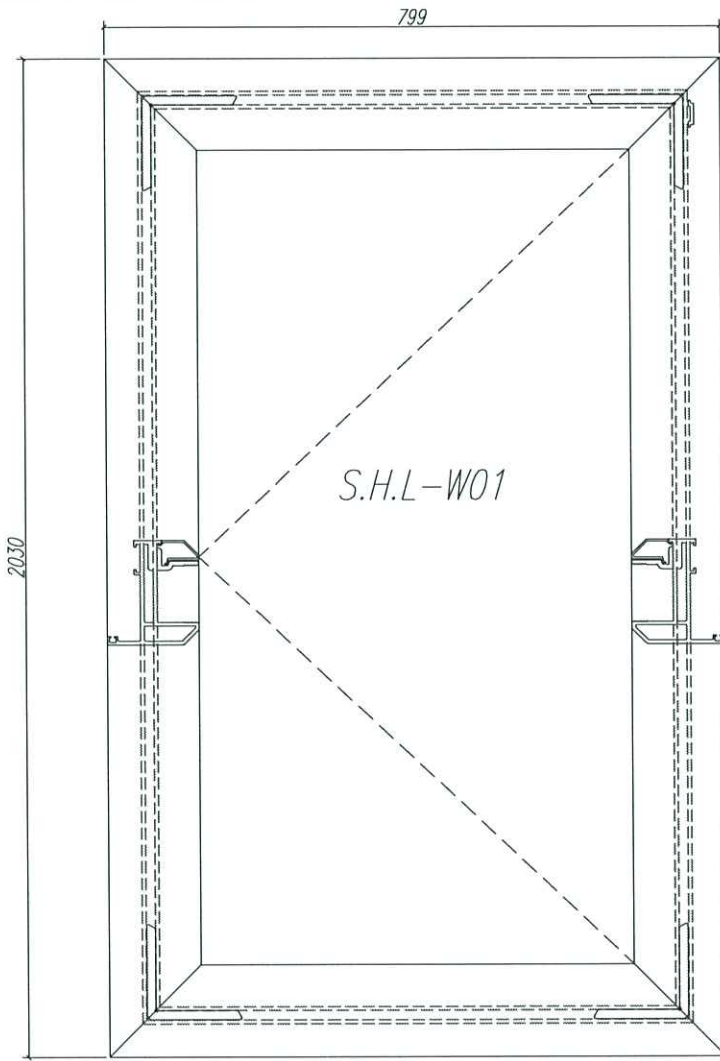
注：GC——工厂安装, GD——工地安装

序号	物料編號	长度 L(MM)	长度 A(MM)	数量	装配窗号	场地
4						
3						
2	X85785	790	279.5X2	2	样板窗	GC
1	X85785	580	405	2	样板窗	GC

数量: 见附表	材料: X85785	表面处理: UCT806812XL-3		
制图: 郭上军	日期:	REV: B	校核:	审核:


美特鋁質 有限公司
 MIDI Aluminium Fabricator Ltd.

工程名称: 亞皆老街 / 佛沙窗
图名: 70生窗變梗扣(玉) 图号: PW01-18



請用A3紙打印

注：GC——工厂安装, GD——工地安装

12	多點鎖鎖點	東成202-06	***	***	個	3	3	GC
11	道康寧防水膠	DOWSIL791	包括玻璃安裝	300ML	支	**	2	GC
10	平頭螺絲/加力巴	3/16"*1/4"	***	***	粒	4	4	GC
9	圓頭螺絲/扣碼	3/16"*1/4"	***	***	粒	6	6	GC
8	平頭螺絲/扁啤/鎖扣	3/16"*3/8"	***	***	粒	36	36	GC
7	窗玉加力巴	J852-PW-04	***	***	支	1	1	GC
6	窗玉加力巴	J852-PW-03	***	***	支	1	1	GC
5	扣碼	東成-TC903	***	***	個	3	3	GC
4	執手/右	***	***	***	個	1	4	GC
3	臺灣JY特殊軸型扁啤	16"(左/右)	***	***	支	1/1	1/1	GC
2	多點鎖鎖盒	2035-B	***	***	套	1	1	GC
1	生窗位置膠條	837-CWG-S1	***	5.66	米	5.66	5.66	GC

W7	X85824	多點鎖拉巴	PW02-W07	850	支	1	1	GC
W6	X85824	多點鎖拉巴	PW02-W06	943	支	1	1	GC
W5	X85834	70窗玻璃夾角	PW02-W05	700	支	2	2	GC
W4	X85768	70生窗玻璃膠線	PW02-W04	726	支	1	1	GC
W3	X85768	70生窗玻璃膠線	PW02-W03	726	支	1	1	GC
H3	X85834	70窗玻璃夾角	PW02-H03	1957	支	2	2	GC
H2R	X85768	70生窗玻璃膠線	PW02-H02R	1957	支	1	1	GC
H2	X85768	70生窗玻璃膠線	PW02-H02	1957	支	1	1	GC
W2	X85767	70生窗玉底	PW02-W02	799	支	1	1	GC
W1	X85767	70生窗玉頂	PW02-W01	799	支	1	1	GC
H1R	X85767	70生窗玉邊全	PW02-H01R	2030	支	1	1	GC
H1	X85767	70生窗玉邊全	PW02-H01	2030	支	1	1	GC
序号	材料編號	材料名稱	加工圖号	长度 L (MM)	单位	单樁数量	小计数量	备注

数量: 1	材料: 详见本图附表	表面处理: UCT806812XL-3
制图: IVAN	日期: 2020.05.12	校核: WSH
审核:	Rev: A	

美特鋁質 有限公司

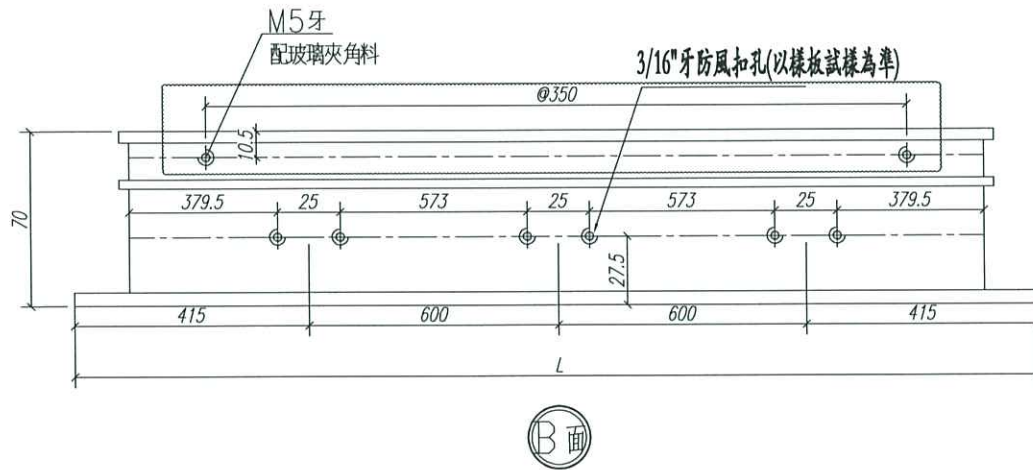
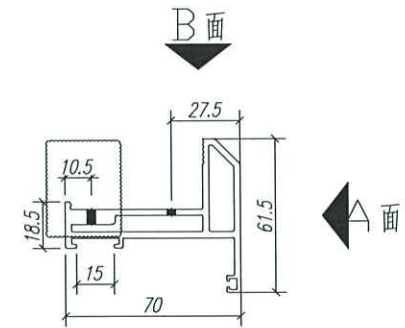
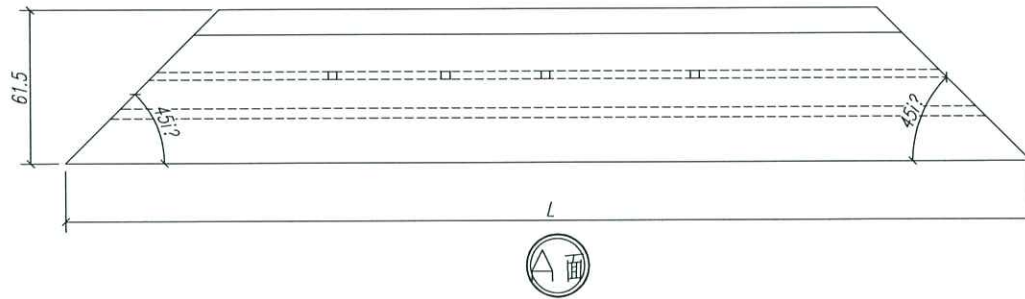
MIDI Aluminium Fabricator Ltd.

工程名称: 亞皆老街 / 佛沙窗

图名: 窗玉組裝圖

图号: SHL-W01

請用A3紙打印



注：GC---工厂安装，GD---工地安装

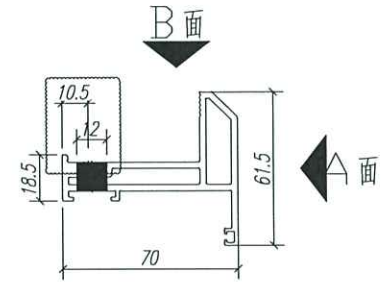
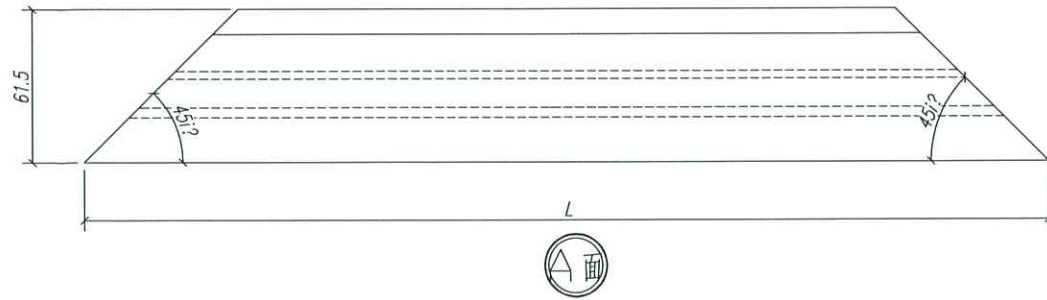
1	PW02-H01	2030	1	样板窗	GC
序号	加工图号	长度 L(MM)	数量	装配窗号	场地

数量：见附表	材料：X85767	表面处理：UCT806812XL-3			
制图：郭上军	日期：	REV：B	校核：	审核：	

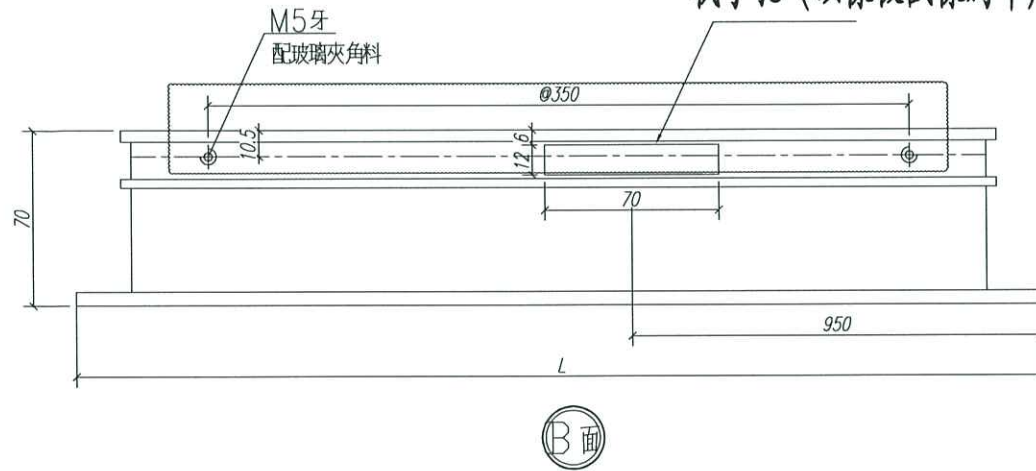

美特鋁質 有限公司
 MIDI Aluminium Fabricator Ltd.

工程名称： 亞皆老街 / 佛沙窗
图名：70生窗玉 图号：SHL-01

請用A3紙打印



執手孔 (以樣板試樣為準)



注：GC---工厂安装，GD---工地安装

序号	加工图号	长度 L(MM)	数量	装配窗号	场地
1	PW02-H01R	2030	1	样板窗	GC

数量：见附表

材料：X85767

表面处理：UCT806812XL-3

美特鋁質有限公司
MIDI Aluminium Fabricator Ltd.

工程名称：亞皆老街 / 佛沙窗

制图：郭上军

日期：

REV: B

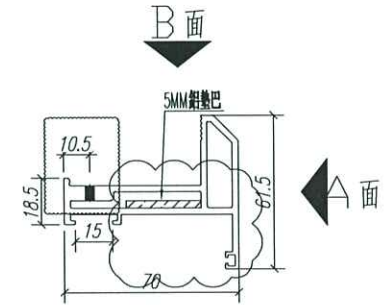
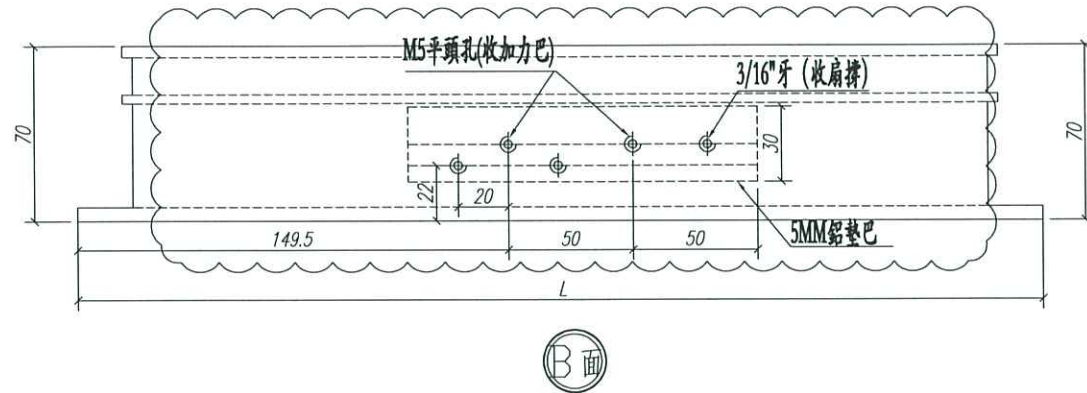
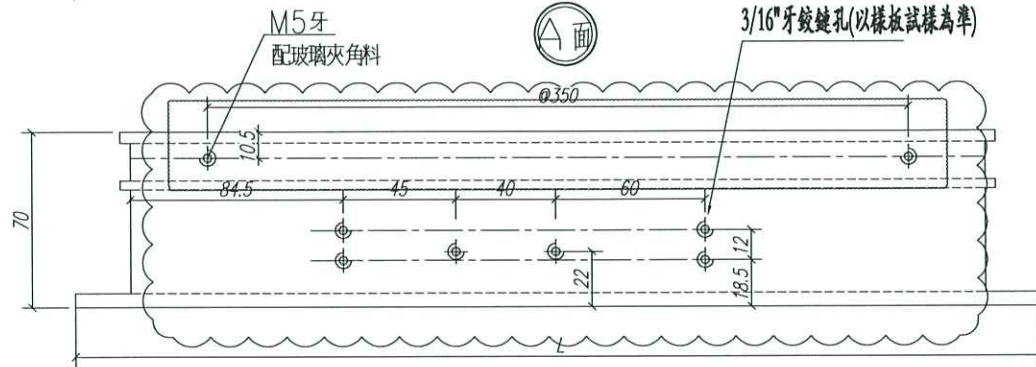
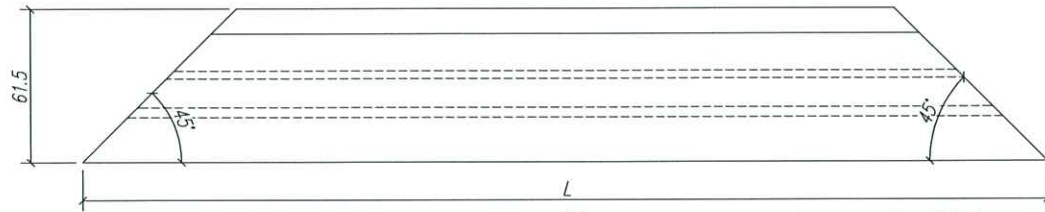
校核：

审核：

图名：70生窗玉

图号：SHL-02

請用A3紙打印



注：GC---工厂安装, GD---工地安装

序号	加工图号	长度 L(MM)	数量	装配窗号	场地
2					
1	PW02-W01	799	1	样板窗	GC

数量：见附表

材料：X85767

表面处理：UCT806812XL-3

制图：郭上军

日期：

REV: C

校核：

审核：

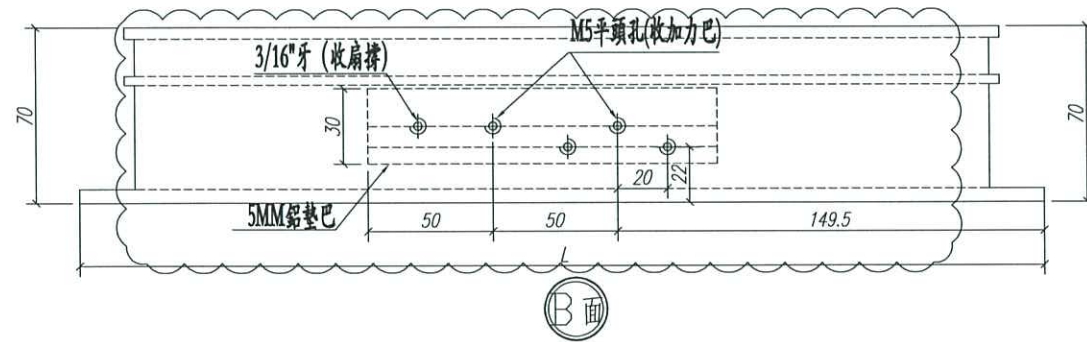
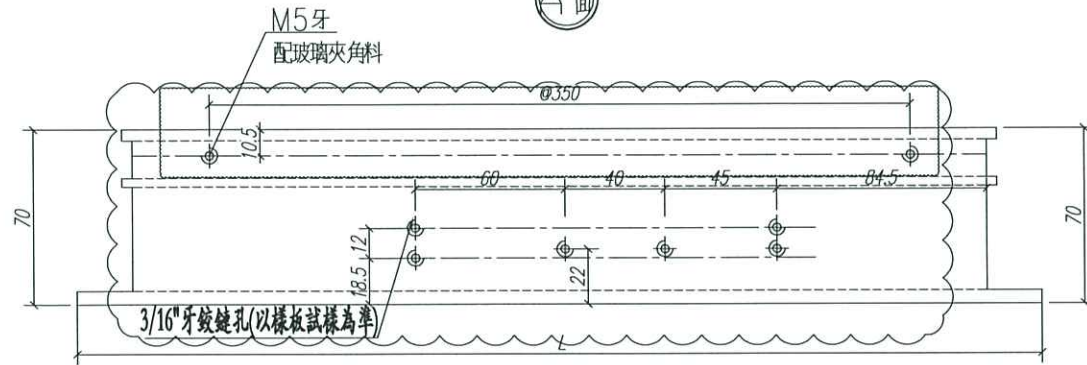
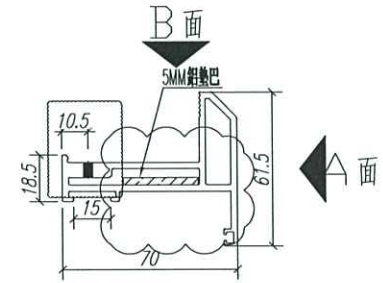
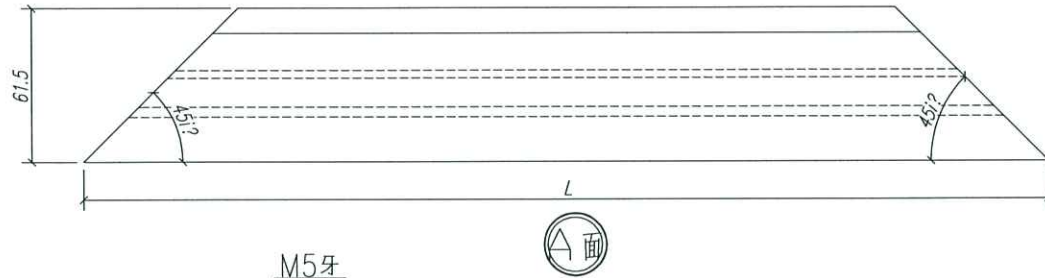

美特鋁質 有限公司
 MIDI Aluminium Fabricator Ltd.

工程名称：亞皆老街 / 佛沙窗

图名：70生窗玉

图号：SHL-03

請用A3紙打印



注：GC---工厂安装, GD---工地安装

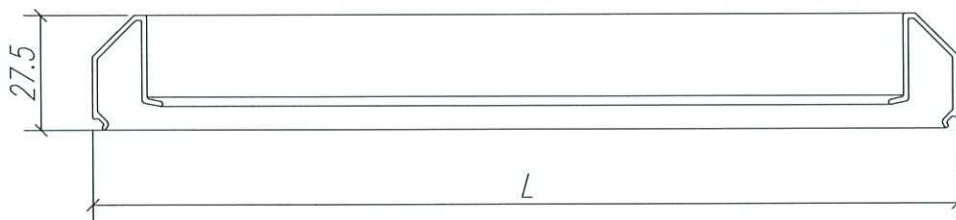
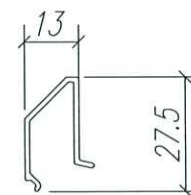
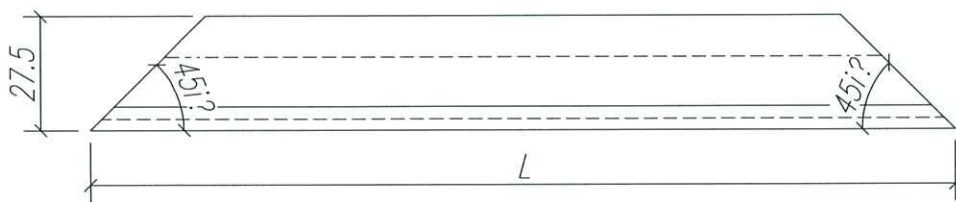
序号	加工图号	长度 L(MM)	数量	装配窗号	场地
2					
1	PW02-W01R	799	1	样板窗	GC

数量: 见附表	材料: X85767	表面处理: UCT806812XL-3		
制图: 郭上军	日期:	REV: C	校核:	审核:

美特鋁質有限公司
MIDI Aluminium Fabricator Ltd.

工程名称: 亞皆老街 / 佛沙窗	
图名: 70生窗玉	图号: SHL-04

請用A3紙打印



注：GC---工厂安装, GD---工地安装

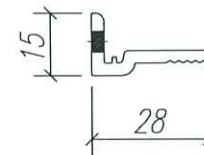
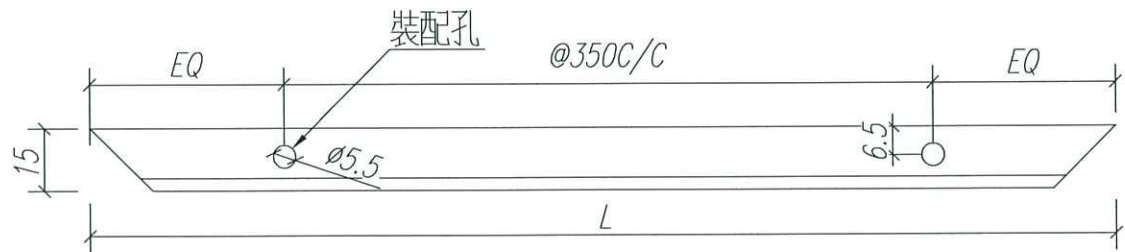
序号	加工图号	长度 L(MM)	数量	装配窗号	场地
4	PW02-W04	726	1	样板窗	
3	PW02-W03	726	1	样板窗	
2	PW02-H02R	1957	1	样板窗	GC
1	PW02-H02	1957	1	样板窗	GC

数量: 见附表	材料: X85768	表面处理: UCT806812XL-3		
制图: 郭上军	日期:	REV: B	校核:	审核:



工程名称: 亞皆老街 / 佛沙窗
图名: 70生窗玻璃壓線 图号: SHL-05

請用A3紙打印

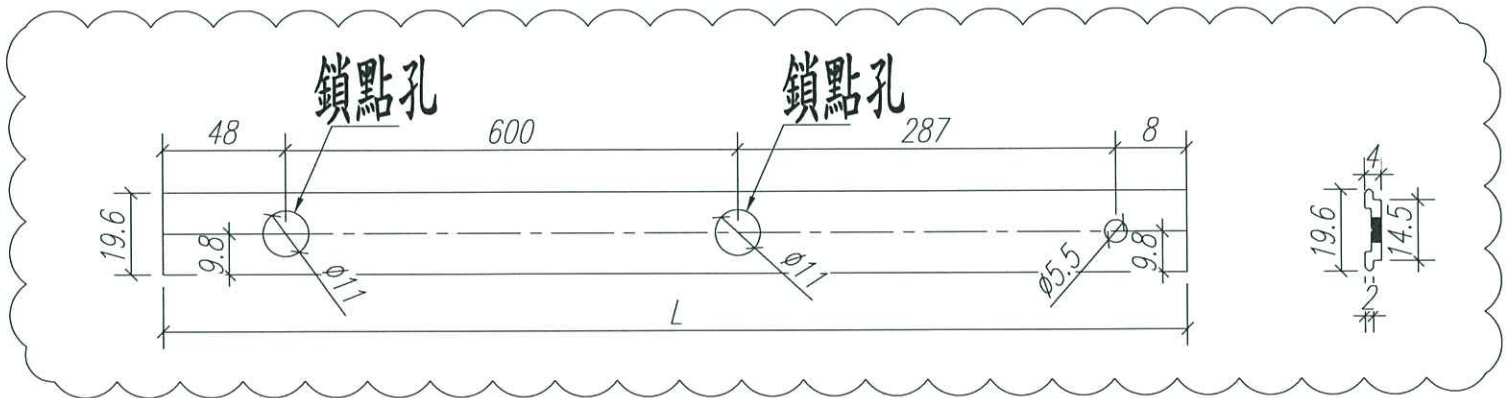


注：GC---工厂安装, GD---工地安装

序号	加工图号	长度 L(MM)	数量	装配窗号	场地
4					
3					
2	PW02-W05	700	2	样板窗	
1	PW02-H03	1957	2	样板窗	GC

数量: 见附表	材料: X85776	表面处理: UCT806812XL-3			 美特鋁質有限公司 MIDI Aluminium Fabricator Ltd.	工程名称: 亞皆老街 / 佛沙窗	
制图: 郭上军	日期:	REV: B	校核:	审核:		图名: 70窗玻璃夾角	图号: SHL-06

請用A3紙打印



注：以試樣為準！

注：GC——工厂安装, GD——工地安装

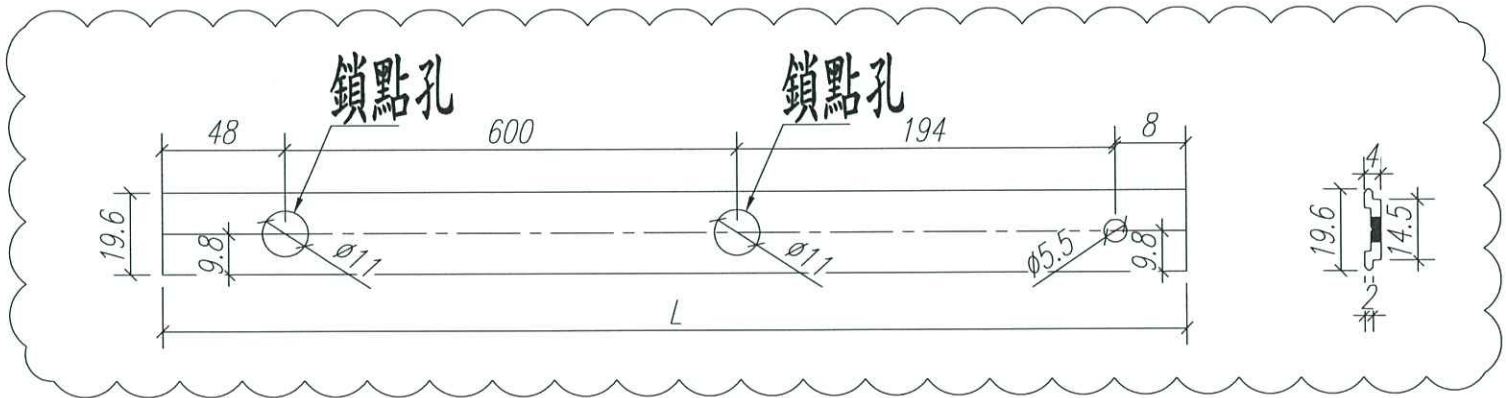
序号	加工图号	长度 L(MM)	数量	装配窗号	场地
4					
3					
2					GC
1	PW02-W06	943	1	样板窗	GC

数量: 见附表	材料: X85824	表面处理: UCT806812XL-3		
制图: 郭上军	日期:	REV: C	校核:	审核:



工程名称: 亞皆老街 / 佛沙窗	
图名: 多點鎖拉巴	图号: SHL-07

請用A3紙打印



注：以試樣為準！

注：GC---工厂安装, GD---工地安装

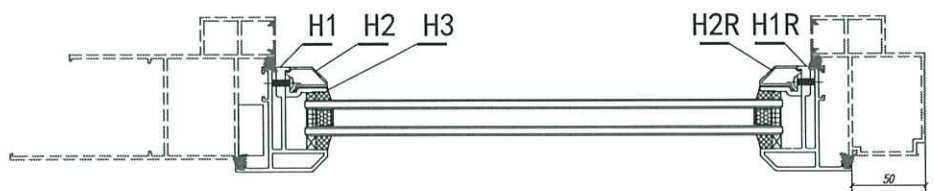
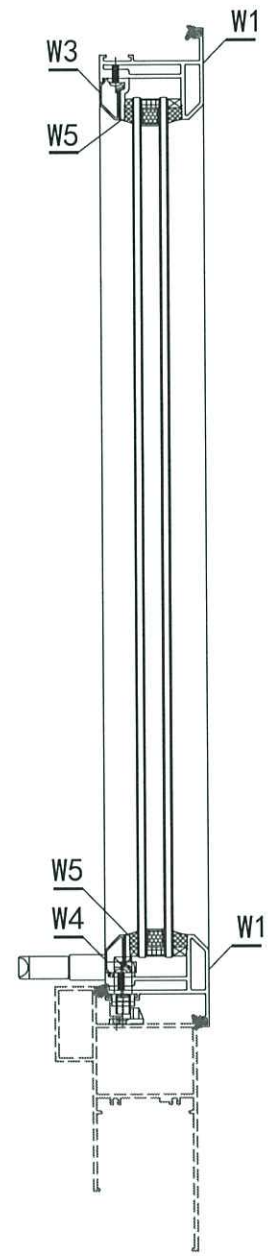
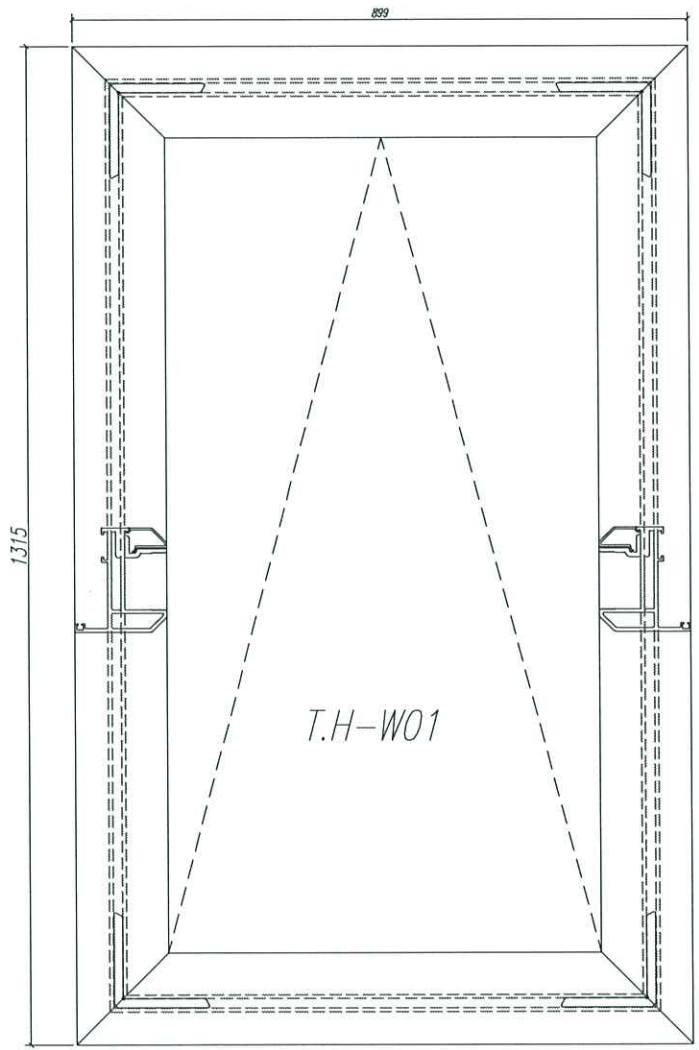
4					
3					
2					
1	PW02-W07	850	1	样板窗	GC
序号	加工图号	长度 L(MM)	数量	装配窗号	场地

数量：见附表	材料：X85824	表面处理：UCT806812XL-3		
制图：郭上军	日期：	REV：C	校核：	审核：



工程名称： 亞皆老街 / 佛沙窗
图名：多點鎖拉巴 图号：SHL-08

請用A3紙打印



注：GC——工厂安装, GD——工地安装

13	多点锁销	束成202-06	***	***	个	4	4	GC
12	道康密封胶	DOWSIL791	包括玻璃安装	300ML	支	**	1	GC
11	平頭螺絲/鎖扣	3/16"*3/8"	***	***	粒	12	12	GC
10	平頭螺絲/加力巴	3/16"*1/4"	***	***	粒	6	6	GC
9	圓頭螺絲/扣碼	3/16"*1/4"	***	***	粒	4	4	GC
8	圓頭螺絲/扇撐	3/16"*3/8"	***	***	粒	20	20	GC
7	轉角器	束成202-18	***	***	支	2	2	GC
6	窗玉加力巴	J852-PW-02	***	***	支	2	2	GC
5	扣碼	束成-TC903	***	***	個	2	2	GC
4	扶手/右	***	***	***	個	1	4	GC
3	美國牌SS601重型撐	24"	***	***	支	2	2	GC
2	多点锁盒	2035-B	***	***	套	1	1	GC
1	生窗位置膠條	837-CWG-S1	***	4.43	米	4.43	4.43	GC

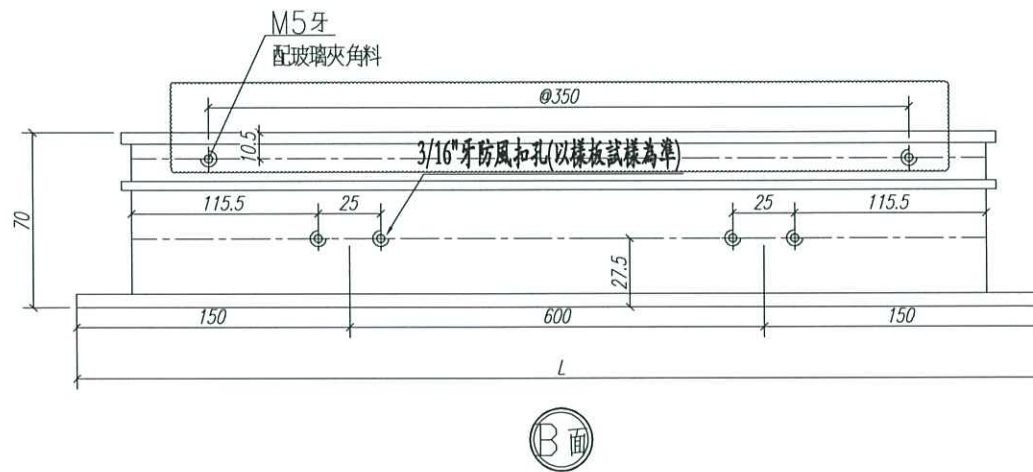
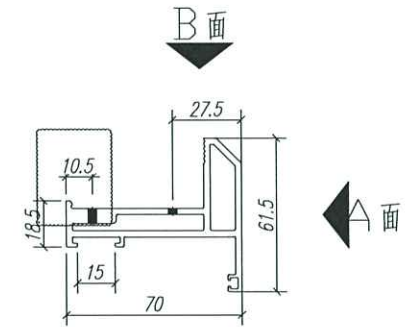
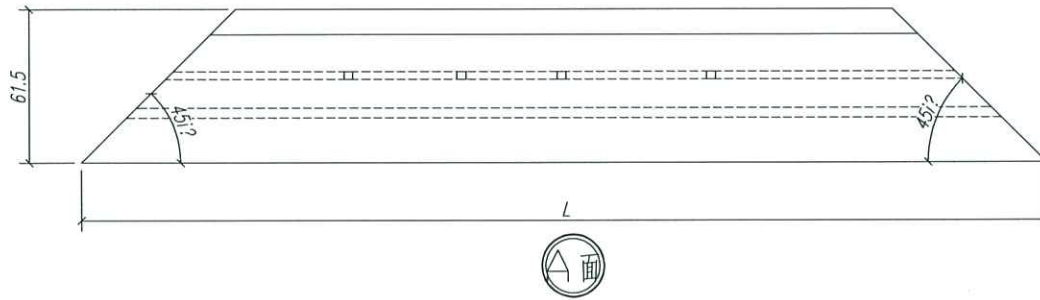
W7	X85824	多点锁拉巴	PW03-W07	281	支	1	1	GC
W6	X85824	多点锁拉巴	PW03-W06	297	支	1	1	GC
W5	X85834	70窗玻璃夾角	PW03-W05	800	支	2	2	GC
W4	X85768	70生窗玻璃膠線	PW03-W04	826	支	1	1	GC
W3	X85768	70生窗玻璃膠線	PW03-W03	826	支	1	1	GC
H3	X85834	70窗玻璃夾角	PW03-H03	1242	支	2	2	GC
H2R	X85768	70生窗玻璃膠線	PW03-H02R	1242	支	1	1	GC
H2	X85768	70生窗玻璃膠線	PW03-H02	1242	支	1	1	GC
W2	X85767	70生窗玉底	PW03-W02	899	支	1	1	GC
W1	X85767	70生窗玉頂	PW03-W01	899	支	1	1	GC
H1R	X85767	70生窗玉邊企	PW03-H01R	1315	支	1	1	GC
H1	X85767	70生窗玉邊企	PW03-H01	1315	支	1	1	GC
序号	材料編號	材料名稱	加工圖号	长度 L (MM)	单位	单樞	小计	备注
						数量		

数量: 1	材料: 详见本图附表	表面处理: UCT806812XL-3
制图: IVAN	日期: 2020.05.12	校核: WSH
	审核:	Rev:A


美特鋁質有限公司
 MIDI Aluminium Fabricator Ltd.

工程名称: 亞皆老街 / 佛沙窗
 图名: 窗玉組裝圖
 图号: TH-W01

請用A3紙打印

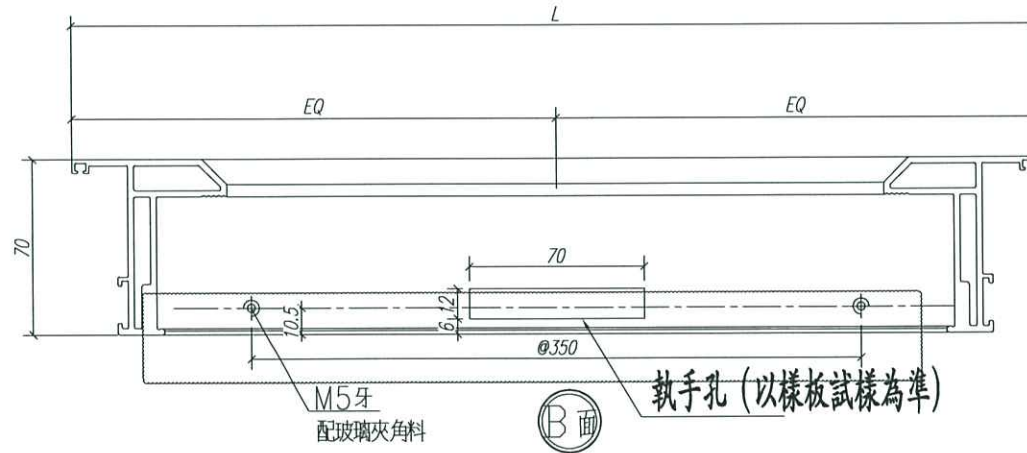
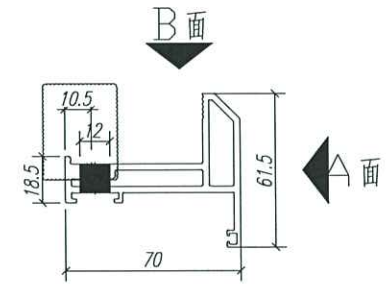
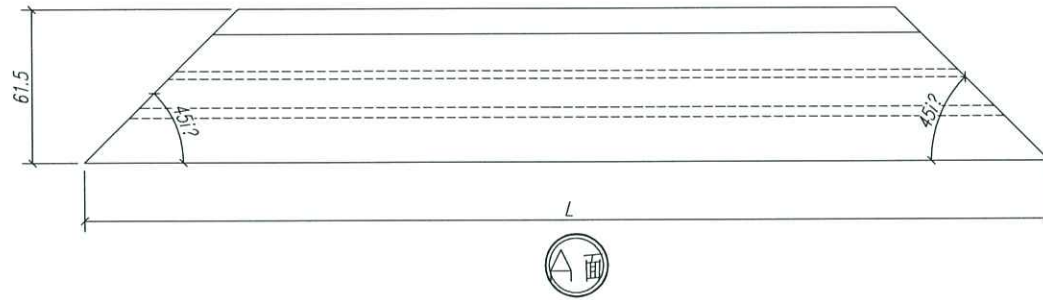


注：GC——工厂安装，GD——工地安装

序号	加工图号	长度 L(MM)	数量	装配窗号	场地
1	PW03-H01	899	1	样板窗	GC

数量：见附表	材料：X85767	表面处理：UCT806812XL-3			 美特鋁質有限公司 MIDI Aluminium Fabricator Ltd.	工程名称：亞皆老街 / 佛沙窗
制图：郭上军	日期：	REV：B	校核：	审核：		图名：70生窗玉

請用A3紙打印

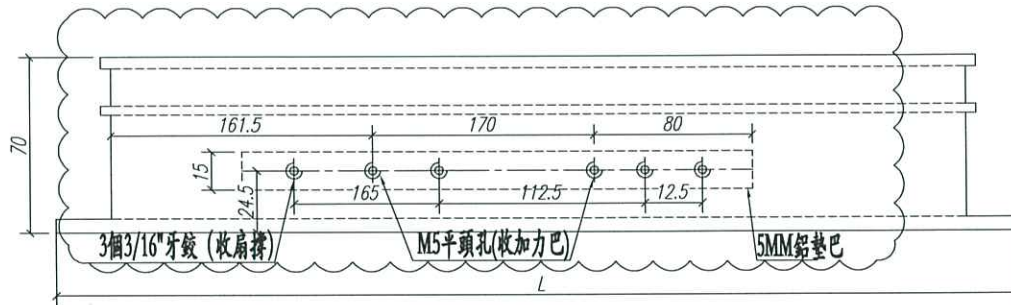
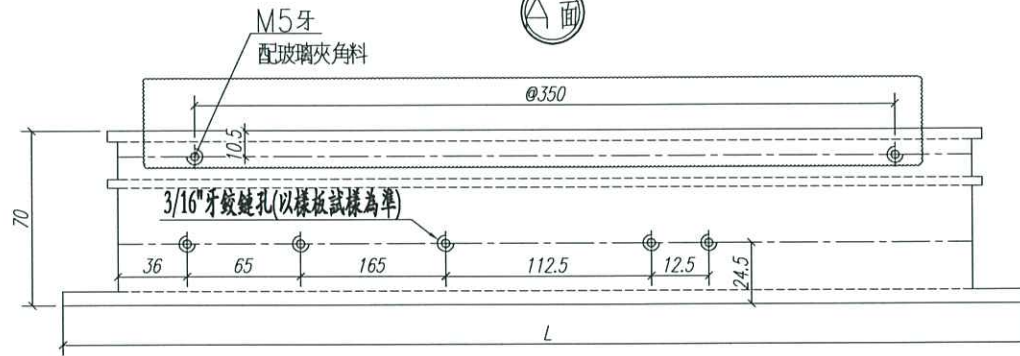
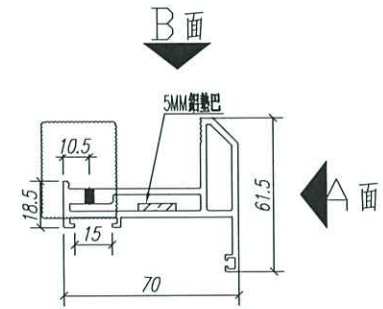
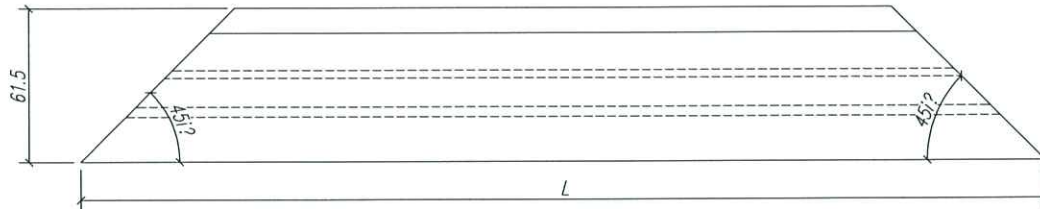


注：GC---工厂安装，GD---工地安装

序号	加工图号	长度 L(MM)	数量	装配窗号	场地
1	PW03-H01R	899	1	样板窗	GC

数量：见附表	材料：X85767	表面处理：UCT806812XL-3	 美特鋁質有限公司 MIDI Aluminium Fabricator Ltd.			工程名称：亞皆老街 / 佛沙窗
制图：郭上军	日期：	REV：B				校核：

請用A3紙打印



注：GC---工厂安装，GD---工地安装

序号	加工图号	长度 L(MM)	数量	装配窗号	场地
2					
1	PW03-W01	1315	1	样板窗	GC

数量：见附表

材料：X85767

表面处理：UCT806812XL-3

制图：郭上军

日期：

REV: C

校核：

审核：



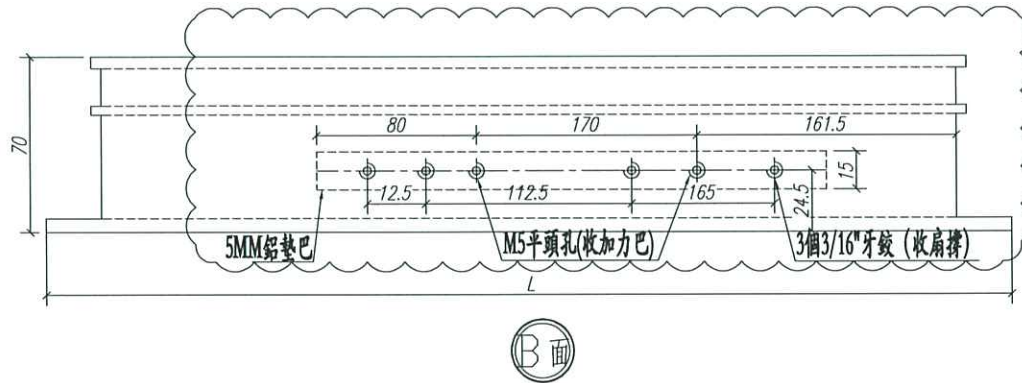
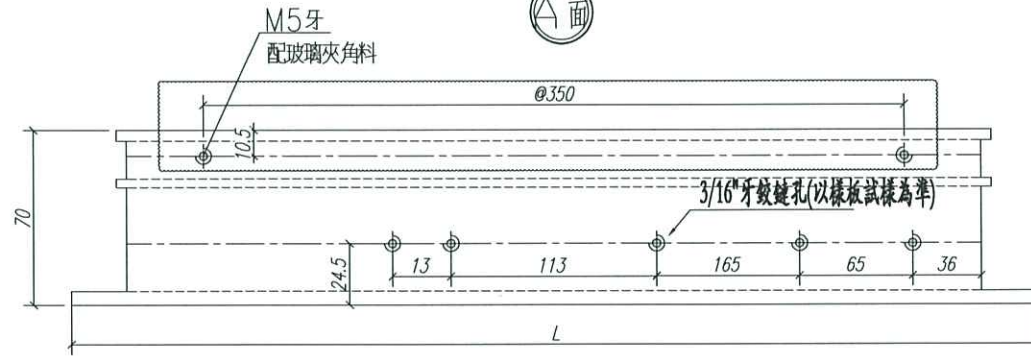
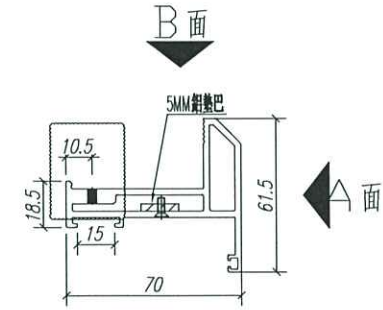
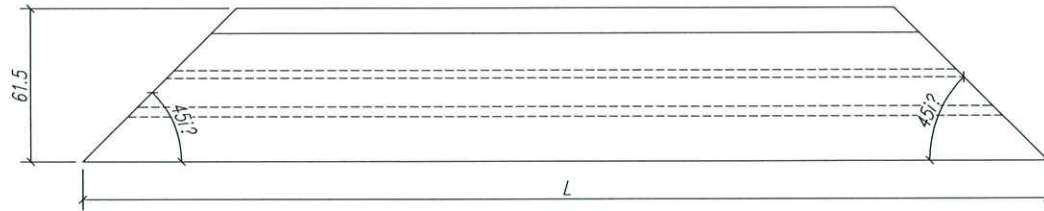
美特鋁質有限公司
MIDI Aluminium Fabricator Ltd.

工程名称：亞皆老街 / 佛沙窗

图名：70生窗玉

图号：TH-03

請用A3紙打印

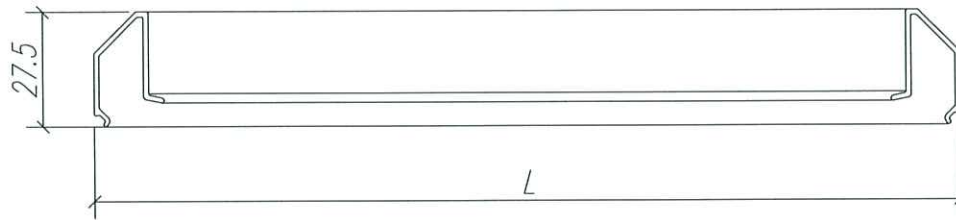
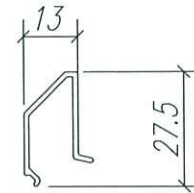
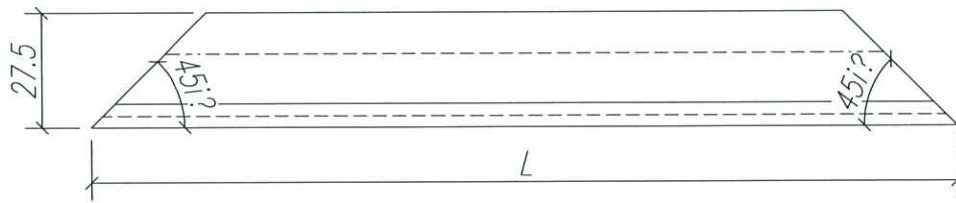


注：GC——工厂安装，GD——工地安装

序号	加工图号	长度 L(MM)	数量	装配窗号	场地
2					
1	PW03-W01R	1315	1	样板窗	GC

数量：见附表	材料：X85767	表面处理：UCT806812XL-3		 美特鋁質有限公司 MIDI Aluminium Fabricator Ltd.		工程名称：亞皆老街 / 佛沙窗	
制图：郭上军	日期：	REV：C	校核：			审核：	图名：70生窗玉

請用A3紙打印

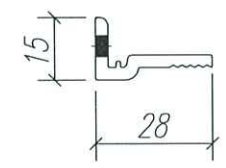
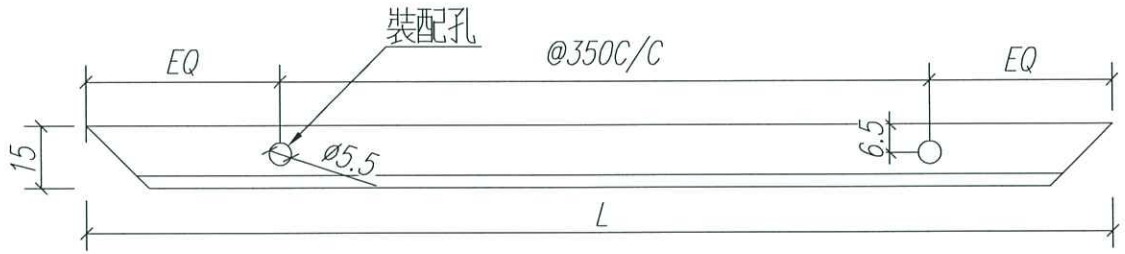


注：GC---工厂安装，GD---工地安装

序号	加工图号	长度 L(MM)	数量	装配窗号	场地
4	PW03-W04	826	1	样板窗	
3	PW03-W03	826	1	样板窗	
2	PW03-H02R	1242	1	样板窗	GC
1	PW03-H02	1242	1	样板窗	GC

数量：见附表	材料：X85768	表面处理：UCT806812XL-3			 美特鋁質有限公司 MIDI Aluminium Fabricator Ltd.	工程名称：亞皆老街 / 佛沙窗	
制图：郭上军	日期：	REV: B	校核：	审核：		图名：70生窗玻璃壓線	图号：TH-05

請用A3紙打印

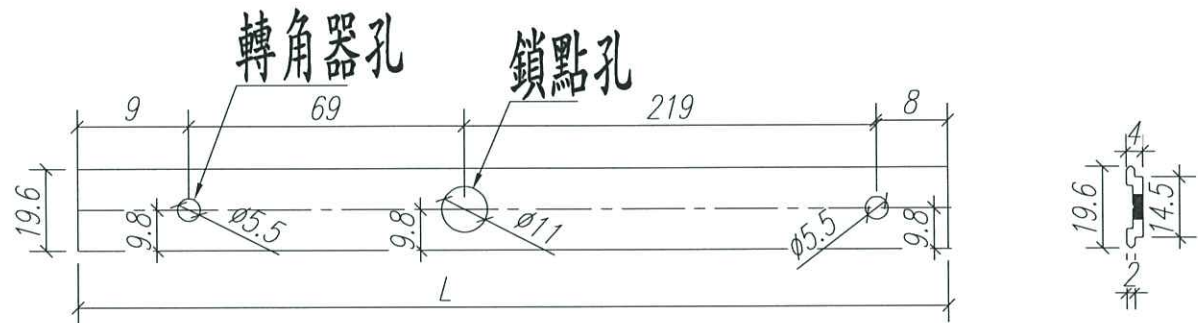


注：GC---工厂安装, GD---工地安装

序号	加工图号	长度 L(MM)	数量	装配窗号	场地
4					
3					
2	PW03-W05	800	2	样板窗	
1	PW03-H03	1242	2	样板窗	GC

数量: 见附表	材料: X85776	表面处理: UCT806812XL-3			 美特铝质 有限公司 MIDI Aluminium Fabricator Ltd.	工程名称: 亞皆老街 / 佛沙窗	
制图: 郭上军	日期:	REV: B	校核:	审核:		图名: 70窗玻璃夾角	图号: TH-06

請用A3紙打印



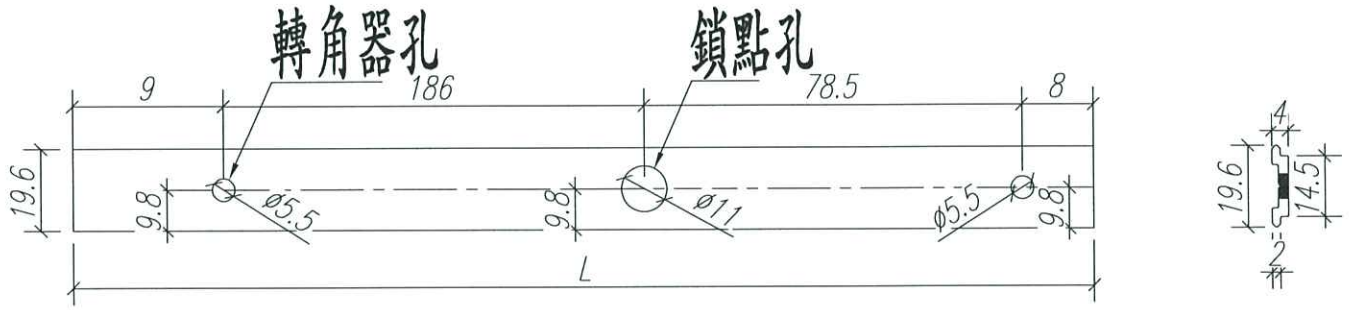
注：以試樣為準！

注：GC---工厂安装, GD---工地安装

序号	加工图号	长度 L(MM)	数量	装配窗号	场地
4					
3					
2					GC
1	PW02-W06	297	1	样板窗	GC

数量: 见附表	材料: X85824	表面处理: UCT806812XL-3			 美特鋁質有限公司 MIDI Aluminium Fabricator Ltd.	工程名称: 亞皆老街 / 佛沙窗	
制图: 郭上军	日期:	REV: B	校核:	审核:		图名: 多點鎖拉巴	图号: TH-07

請用A3紙打印



注：以試樣為準！

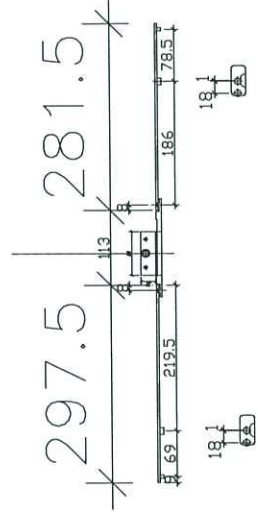
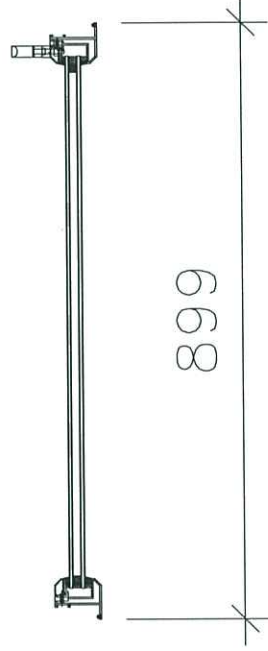
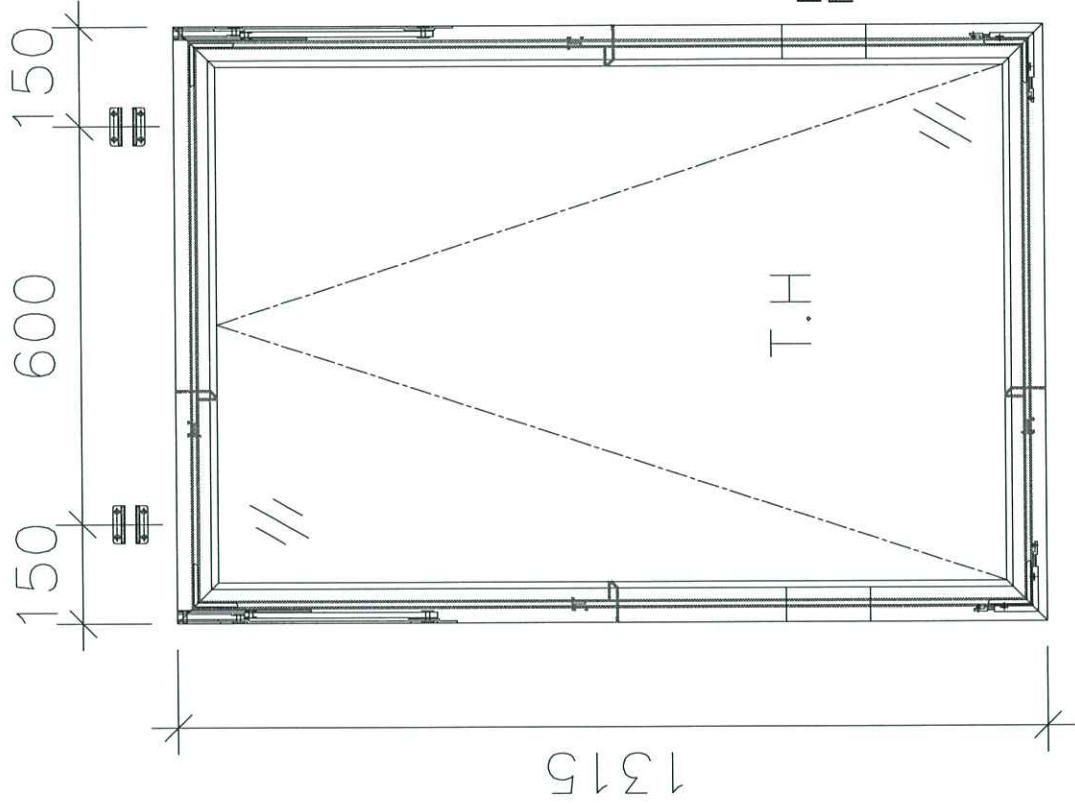
注：GC---工厂安装, GD---工地安装

4					
3					
2					
1	PW02-W07	281	1	样板窗	GC
序号	加工图号	长度 L(MM)	数量	装配窗号	场地

数量：见附表	材料：X85824	表面处理：UCT806812XL-3		
制图：郭上军	日期：	REV：B	校核：	审核：



工程名称： 亞皆老街 / 佛沙窗
图名：多點鎖拉巴 图号：TH-08



適用T.H-W01

數量: 材料: 表面处理: UCT806812XL-3

制圖: 日期: 校核: WSH 审核: Rev:

美特鋁質有限公司
MIDI Aluminium Fabricator Ltd.

工程名称: 亞皆老街 / 佛沙窗

图名: 窗玉放樣圖 图号: