

工程指示 / 要求簡箋(E.I.)

工程指示編號：EI / 1898 / 20

修改版次：B

工程編號：J - 852

工程名稱：亞皆老街中電

工程項目：廠用樣辦窗拆圖

收件人：生統 / 王良

發件人：Bessie Lau

日期：12/06/2020

要求提供 / 確認 事項：

- |                                    |                                     |                               |
|------------------------------------|-------------------------------------|-------------------------------|
| <input type="checkbox"/> 初步鋁料 B.M. | <input type="checkbox"/> 加工拆圖，然後生產  | <input type="checkbox"/> 尺寸表  |
| <input type="checkbox"/> 正式鋁料 B.M. | <input type="checkbox"/> 技術上資料 / 指示 | <input type="checkbox"/> 報價   |
| <input type="checkbox"/> 配件 B.M.   | <input type="checkbox"/> 樣辦或貨品說明書   | <input type="checkbox"/> 分判合約 |
| <input type="checkbox"/> 其他：_____  |                                     |                               |

內容：

煩請按此修改樣辦窗拆圖

請在 \_\_\_\_\_ 前完成上列要求。

附有關圖紙 / 文件：

以上項目為：

- 原合約工程包                       原合約工程加 / 減賬                       新工程報價

原因：-

分發東莞各部門：

- ( ) 生產技術總監  連附件    ( ) 技術部     連附件    ( ) 生產部     連附件    ( ) 機械設計部  連附件  
 ( ) 採購部     連附件    ( ) 生產統籌部  連附件  
 ( ) 質檢部     連附件    ( ) 會計部     連附件    ( ) 報關組     連附件    ( ) 其他 \_\_\_\_\_  連附件

分發其他分判：

- (v) 水洪     連附件

分發香港各部門：

- ( ) 行政部  連附件    ( ) 會計部  連附件    ( ) 統籌部  連附件    ( ) 工程部地盤科文  連附件  
 ( ) 採購部  連附件    ( ) QS 部  連附件    ( ) 維修部  連附件    ( ) 其他 \_\_\_\_\_  連附件

傳遞編號：

發件人簽署：

項目經理簽署：

Ek 1138 / 20

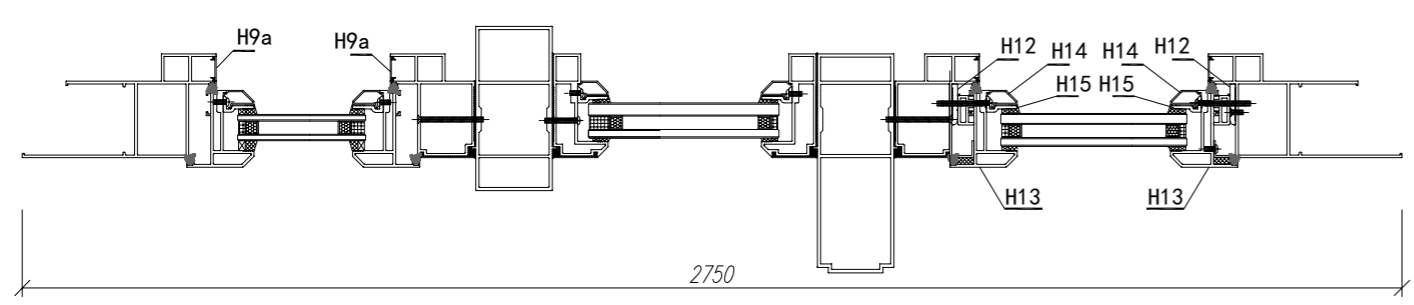
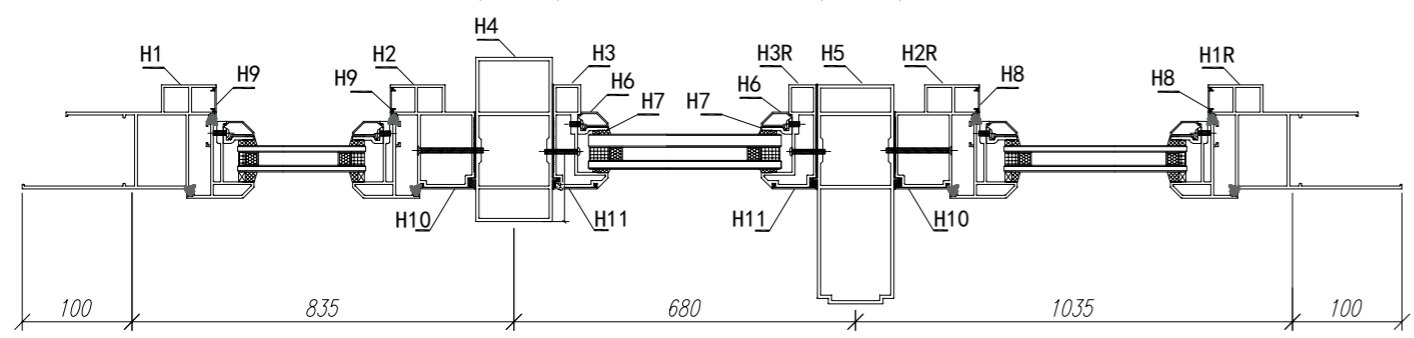
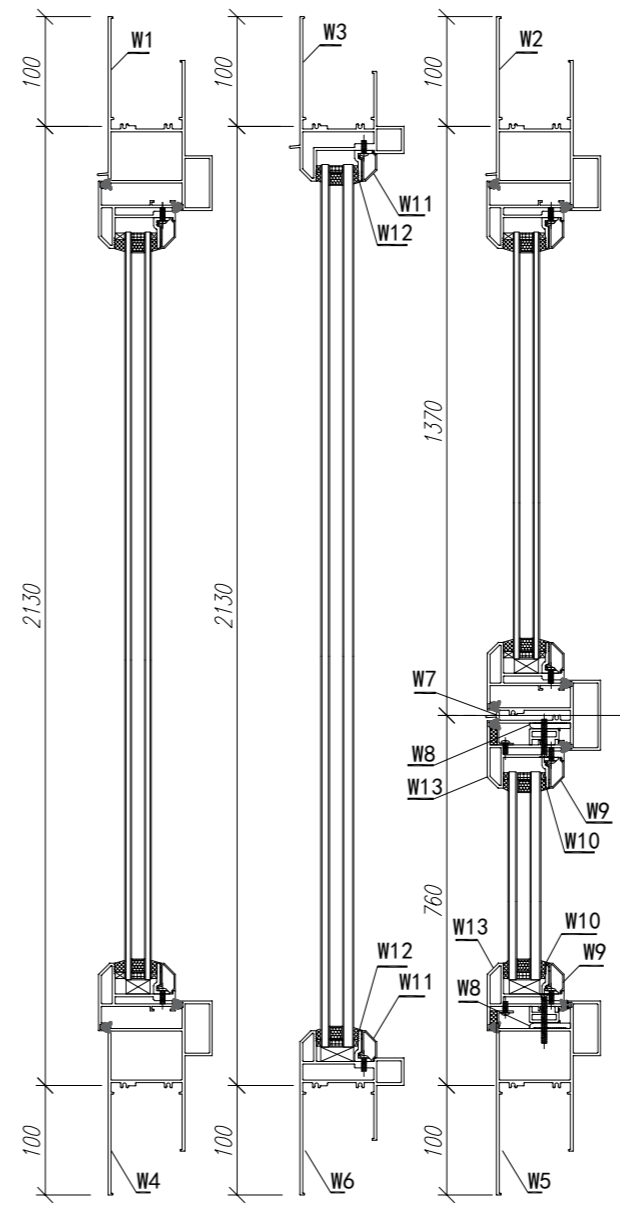
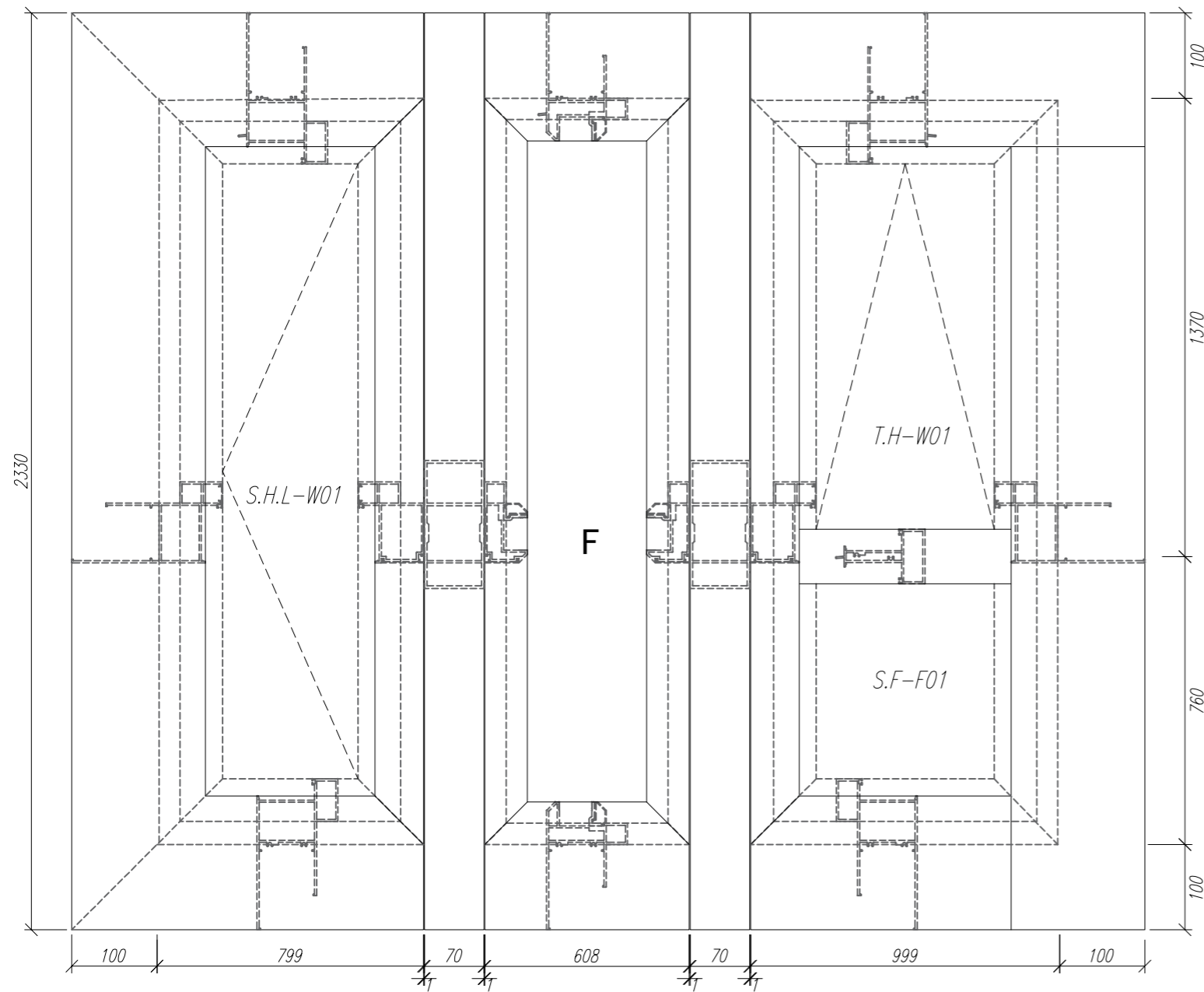
*[Handwritten signature]*

**圖則登記表**  
DRAWING REGISTER

工程名稱 Project Title:		亞畢老街		接收日期 Receiving Date (適用於客戶圖則)					
工程編號 Project No:		J-852 (佛沙窗)		年					
		佛沙試樣窗		月					
				日					
分發予 Distributed To				發出日期 Issued Date					
				年	20	20	20		
				月	06	06	03		
				日	02	08	12		
圖則編號 Drg. No.	圖則名稱 Drawing Title	修訂編號 Revision No.							
	圖則登記表	1	-						
	圖則登記表	2	-						
PW01	試樣窗組裝圖	3	-	A	B				
PW01-01	拆料圖	4	-	A	B				
PW01-02	拆料圖	5	-	A	B				
PW01-03	拆料圖	6	-	A	B				
PW01-04	拆料圖	7	-	A	B				
PW01-05	拆料圖	8	-	A	B				
PW01-06	拆料圖	9	-	A	B				
PW01-07	拆料圖	10	-	A	B				
PW01-08	拆料圖	11	-	A	B				
PW01-09	拆料圖	12	-	A	B				
PW01-10	拆料圖	13	-	A	B				
PW01-11	拆料圖	14	-	A	B				
PW01-12	拆料圖	15	-	A	B				
PW01-13	拆料圖	16	-	A	B				
PW01-14	拆料圖	17	-	A	B				
PW01-15	拆料圖	18	-	A	B				
PW01-16	拆料圖	19	-	A	B				
PW01-17	拆料圖	20	-	A	B				
PW01-18	拆料圖	21	-	A	B				
PW01-19	拆料圖	22	-	A	取消				
PW01-20	拆料圖	23	-	A	取消				
PW01-21	拆料圖	24	-	A	取消				
PW01-22	拆料圖	25	-		取消				
PW01-23	拆料圖	26	-	A	取消				
SHL-W01	SH窗組裝圖	27	-	A	B				

圖則登記表  
DRAWING REGISTER

工程名稱 Project Title:		亞畢老街		接收日期 Receiving Date (適用於客戶圖則)					
工程編號 Project No:		J-852 (佛沙窗)		年					
		佛沙試樣窗		月					
				日					
分發予 Distributed To				發出日期 Issued Date					
				年	20	20	20		
				月	06	06	03		
				日	02	08	12		
圖則編號 Drg. No.	圖則名稱 Drawing Title	修訂編號 Revision No.							
SHL-01	拆料圖	28	-	A	B				
SHL-02	拆料圖	29	-	A	B				
SHL-03	拆料圖	30	-	A	B				
SHL-04	拆料圖	31	-	A	B				
SHL-05	拆料圖	32	-	A	B				
SHL-06	拆料圖	33	-	A	B				
SHL-07	拆料圖	34	-	-	B				
SHL-08	拆料圖	35	-	A	B				
TH-W01	SH窗組裝圖	36	-	A	B				
TH-01	拆料圖	37	-	A	B				
TH-02	拆料圖	38	-	A	B				
TH-03	拆料圖	39	-	A	B				
TH-04	拆料圖	40	-	A	B				
TH-05	拆料圖	41	-	A	B				
TH-06	拆料圖	42	-	A	B				
TH-07	拆料圖	43	-	A	B				
TH-08	拆料圖	44	-	A	B				
	窗玉放樣圖	45	-	-	-				
	窗玉放樣圖	46	-	-	-				

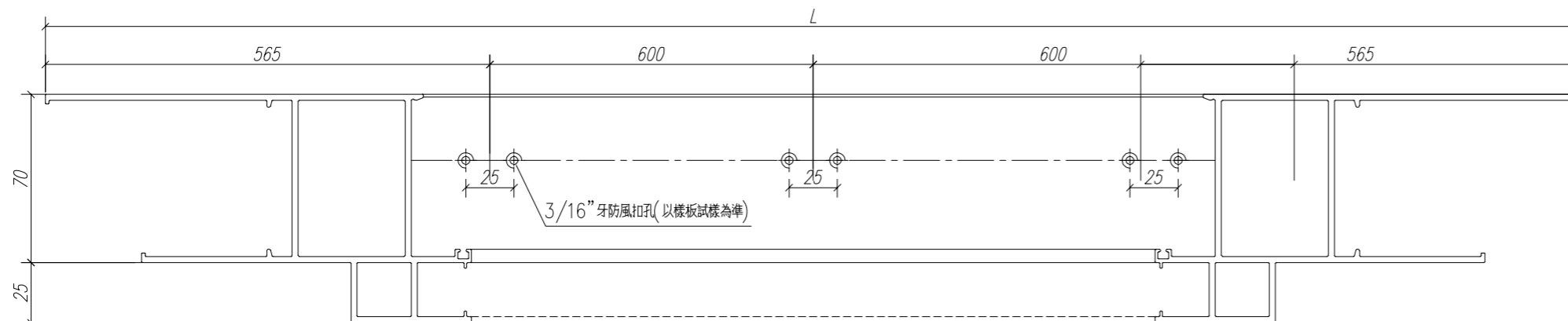
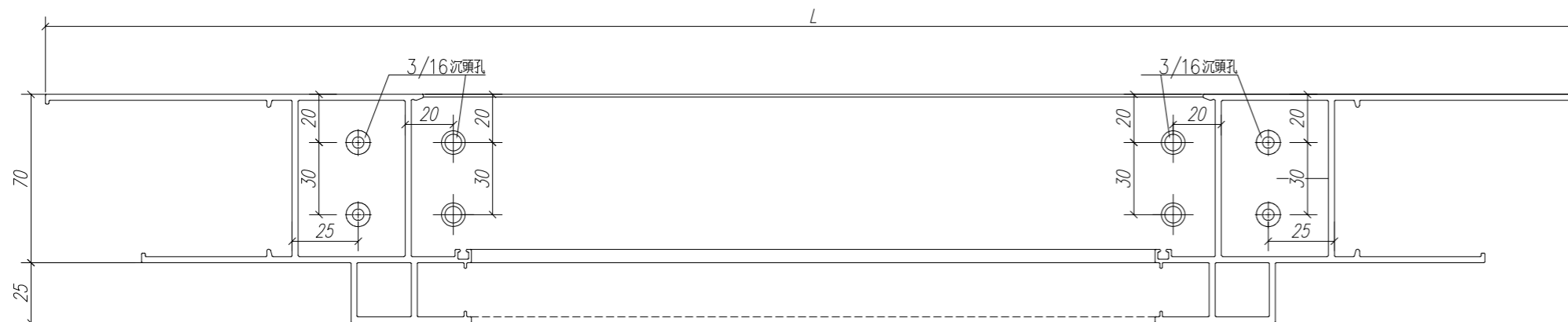


H16	X85785	生窗雙槓扣(玉)	PW01-18	580	支	2	2	GC
W14	X85785	生窗雙槓扣(玉)	PW01-18	790	支	2	2	GC
W13	X85767	生窗雙槓(玉)	PW01-15	899	支	2	2	GC
W12	X85776	70窗玻璃夾角	兩頭切45度	560	支	2	2	GC
W11	X85768	70窗玻璃線	兩頭切45度	558	支	2	2	GC
W10	X85776	70窗玻璃夾角	PW01-17	925	支	2	2	GC
W9	X85768	70窗玻璃線	兩頭切45度	826	支	2	2	GC
W8	X85786	生窗雙槓扣(框)	PW01-16	880	支	2	2	GC
W7	X85775	70上下生中橫	PW01-14	895	支	1	1	GC
W6	X85763	70槓窗底框	PW01-13	610	支	1	1	GC
W5	X85762	70生窗底框	PW01-11	1100	支	1	1	GC
W4	X85762	70生窗底框	PW01-10	900	支	1	1	GC
W3	X85766	70槓窗頂框	PW01-17	610	支	1	1	GC
W2	X85761	70生窗頂框	PW01-09	1100	支	1	1	GC
W1	X85761	70生窗頂框	PW01-08	900	支	1	1	GC
H15	X85776	70窗玻璃夾角	PW01-17	630	支	2	2	GC
H14	X85768	70窗玻璃線	兩頭切45度	632	支	2	2	GC
H13	X85767	生窗雙槓(玉)	PW01-15	705	支	2	2	GC
H12	X85786	生窗雙槓扣(框)	PW01-16	700	支	2	2	GC
H11	X85820	70槓窗主企框外蓋	兩頭切45度	2330	支	2	2	GC
H10	X85819	70窗主企框外蓋	兩頭切45度	2330	支	2	2	GC
H9a	X85764	70窗抬蓋	兩頭切45度	651	支	2	2	GC
H9	X85764	70窗抬蓋	兩頭切45度	1976	支	2	2	GC
H8	X85764	70窗抬蓋	兩頭切45度	1261	支	2	2	GC
H7	X85776	70窗玻璃夾角	PW01-17	2082	支	2	2	GC
H6	X85768	70窗玻璃線	兩頭切45度	2080	支	2	2	GC
H5	X85771	70窗200夾通	PW01-07	2330	支	1	1	GC
H4	X85772	70窗150夾通	PW01-06	2330	支	1	1	GC
H3R	X85769	70槓窗主企框	PW01-05	2130	支	1	1	GC
H3	X85769	70槓窗主企框	PW01-05	2130	支	1	1	GC
H2R	X85760	70生窗主企框	PW01-04	2130	支	1	1	GC
H2	X85760	70生窗主企框	PW01-03	2130	支	1	1	GC
H1R	X85759	70生窗邊框	PW01-02	2330	支	1	1	GC
H1	X85759	70生窗邊框	PW01-01	2330	支	1	1	GC

數量: 1	材料: 详见本图附表	表面处理: UCT806812XL-3	美特鋁質有限公司 MIDI Aluminium Fabricator Ltd.	工程名称: 亞皆老街 / 佛沙窗	
制图: IVAN	日期: 2020.05.12	校核: WSH		审核:	Rev: B
				图名: 試樣窗組裝圖	图号: J852-PW01

序号	材料編號	材料名稱	加工圖号	长度 L (MM)	单位	单樁数量	小计	备注
----	------	------	------	-----------	----	------	----	----

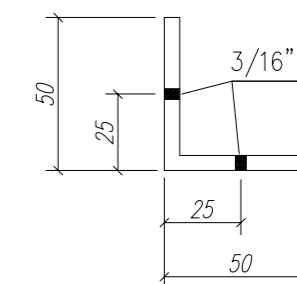
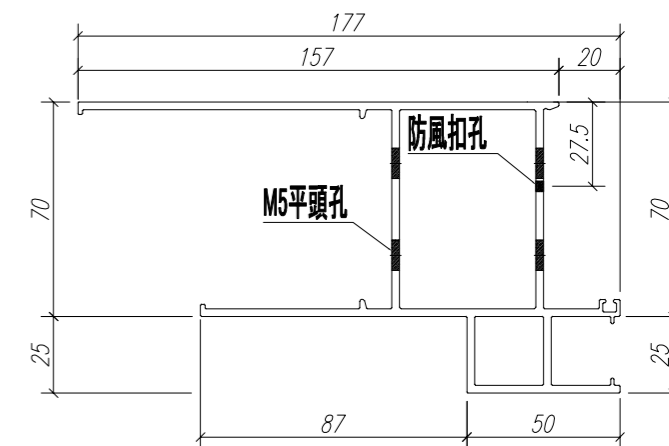
請用A3紙打印



右视图



俯视图



50\*50\*5角碼L=64MM

注：GC---工厂安装，GD---工地安装

序号	物料編號	长度 L(MM)	数量	装配窗号	场地
1	X85759	2330	1	样板窗	GC

数量：见附表

材料：X85759

表面处理：UCT806812XL-3

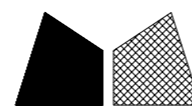
制图：郭上军

日期：

REV: B

校核：

审核：



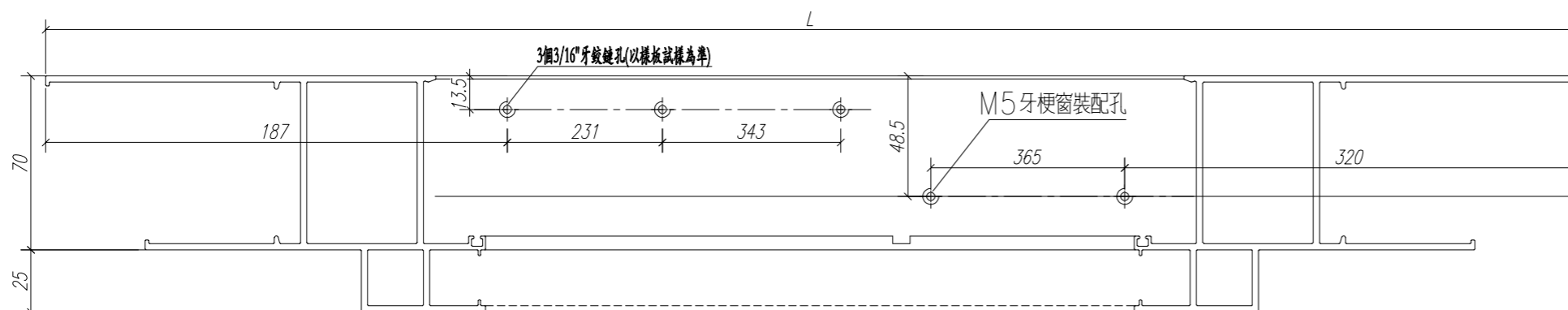
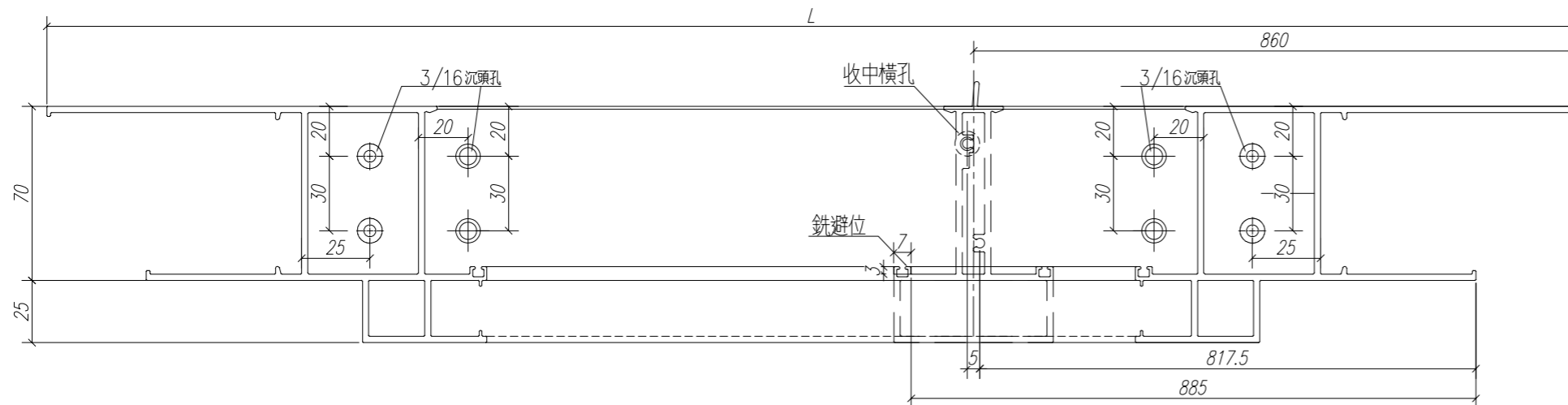
美特鋁質有限公司  
MIDI Aluminium Fabricator Ltd.

工程名称： 亞皆老街 / 佛沙窗

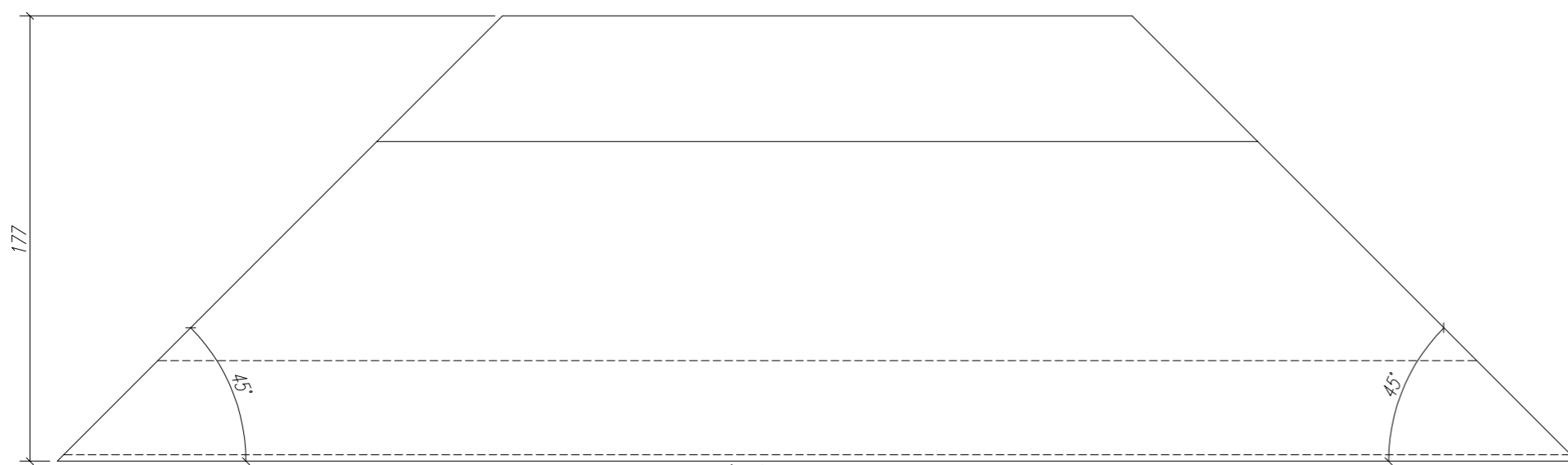
图名：70生窗邊框

图号：PW01-01

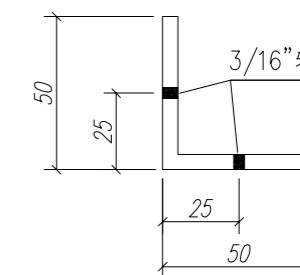
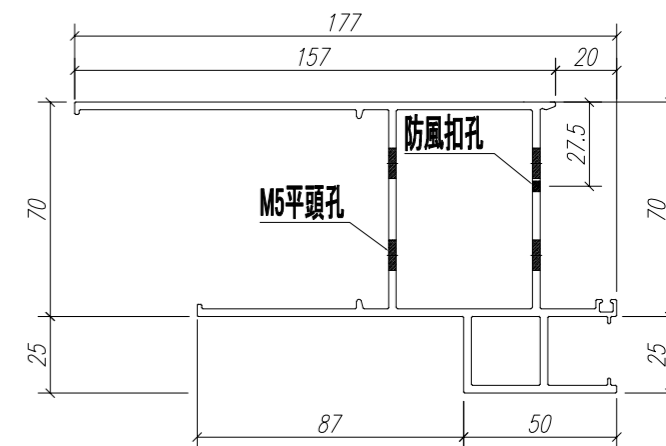
請用A3紙打印



右视图



俯视图



50\*50\*5角碼L=64MM

注：GC---工厂安装，GD---工地安装

序号	物料編號	长度 L(MM)	数量	装配窗号	场地
1	X85759	2330	1	样板窗	GC

数量：见附表

材料：X85759

表面处理：UCT806812XL-3

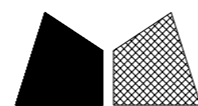
制图：郭上军

日期：

REV: B

校核：

审核：



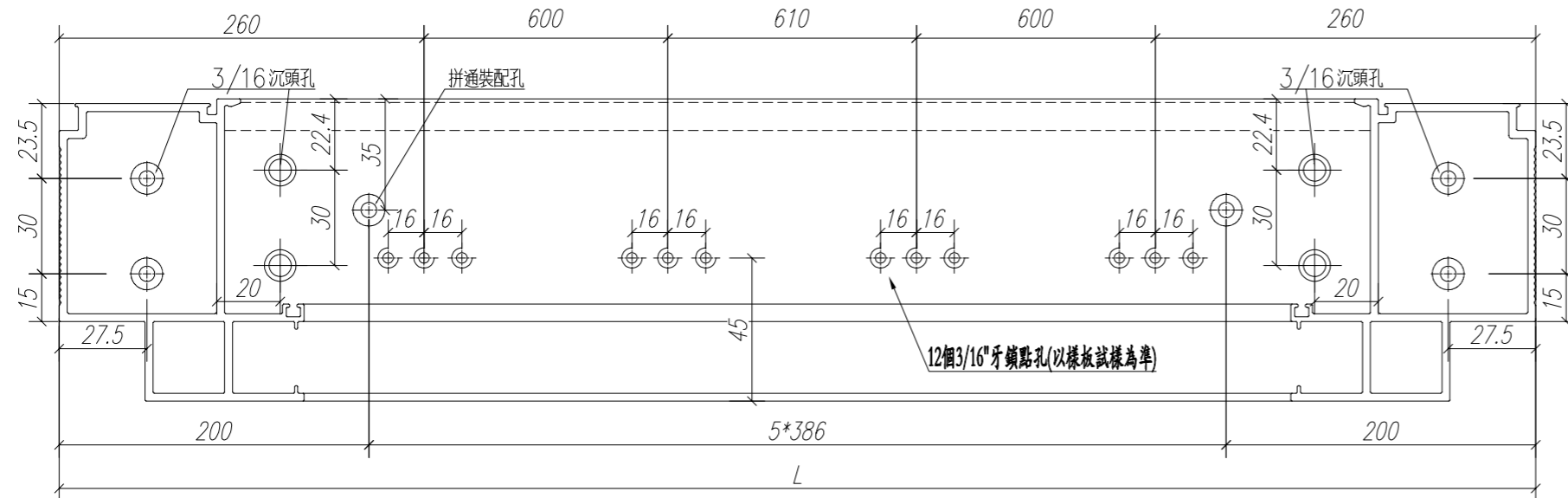
美特鋁質有限公司  
MIDI Aluminium Fabricator Ltd.

工程名称：亞皆老街 / 佛沙窗

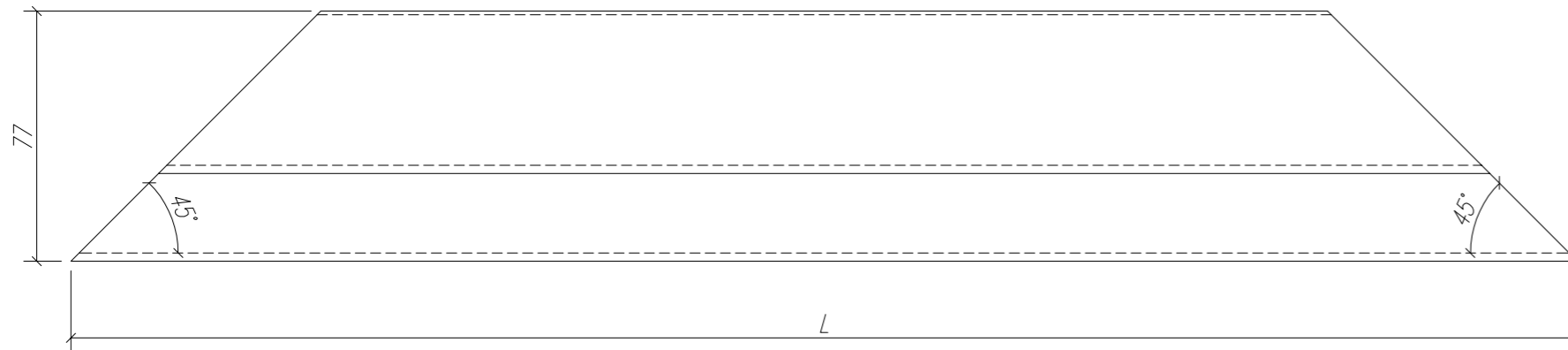
图名：70生窗邊框

图号：PW01-02

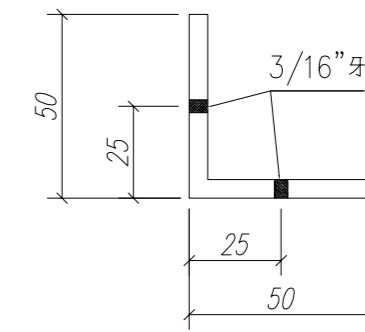
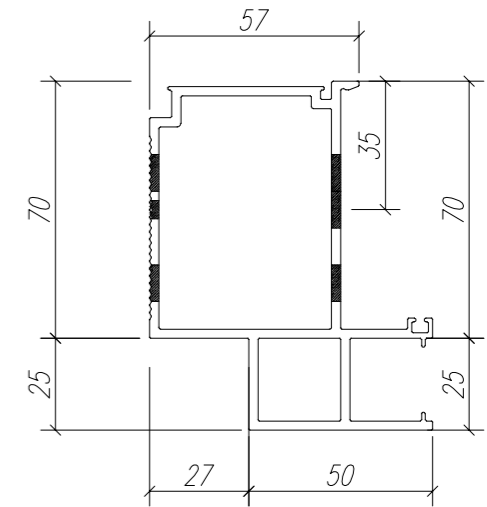
請用A3紙打印



右视图



俯视图



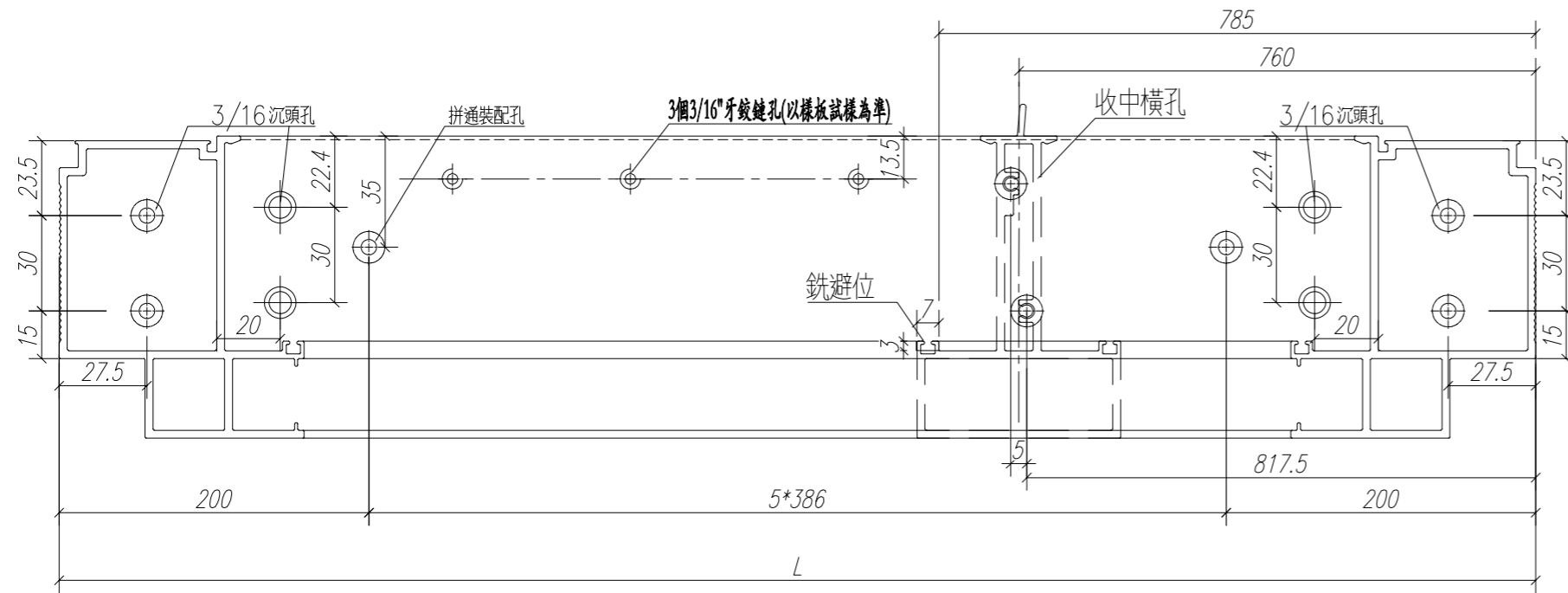
50\*50\*5角碼L=54MM, L=59MM

注：GC---工厂安装, GD---工地安装

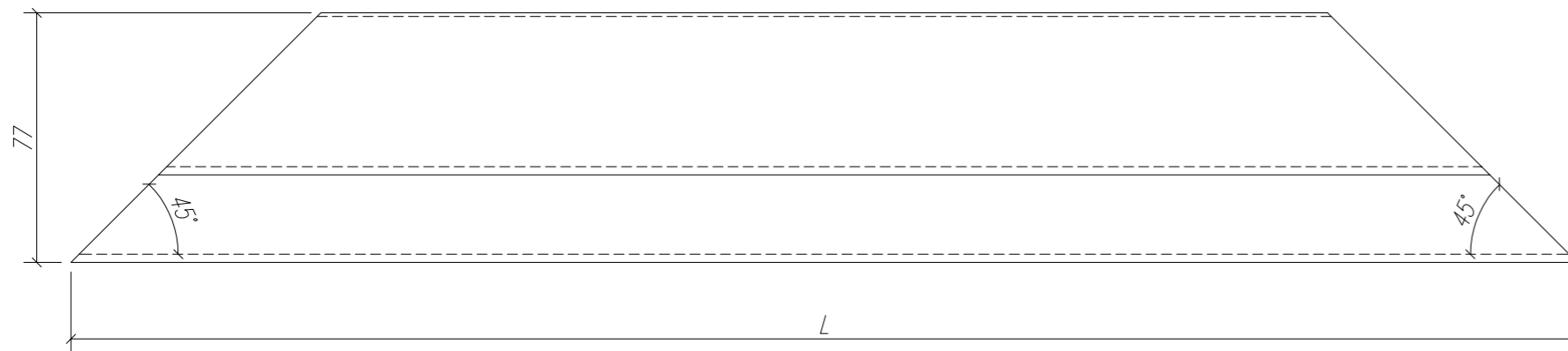
序号	物料編號	长度 L(MM)	数量	装配窗号	场地
1	X85760	2130	1	样板窗	GC

数量: 见附表	材料: X85760	表面处理: UCT806812XL-3		 美特鋁質有限公司 MIDI Aluminium Fabricator Ltd.	工程名称: 亞皆老街 / 佛沙窗	
制图: 郭上军	日期:	REV: B	校核:		审核:	图名: 70生窗主企框

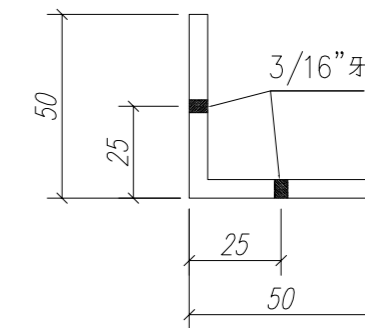
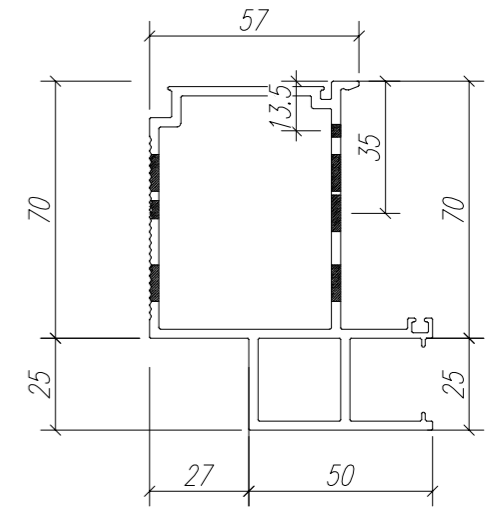
請用A3紙打印



右视图



俯视图



50\*50\*5角碼L=54MM, L=59MM

注：GC---工厂安装, GD---工地安装

序号	物料編號	长度 L(MM)	数量	装配窗号	场地
1	X85760	2130	1	样板窗	GC

数量: 见附表

材料: X85760

表面处理: UCT806812XL-3

制图: 郭上军

日期:

REV: B

校核:

审核:

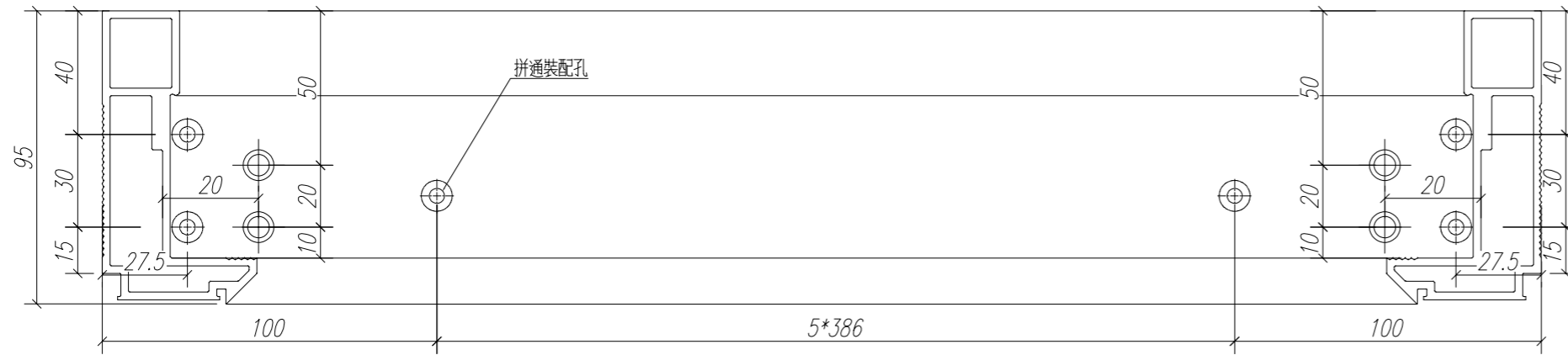

**美特鋁質** 有限公司  
 MIDI Aluminium Fabricator Ltd.

工程名称: 亞皆老街 / 佛沙窗

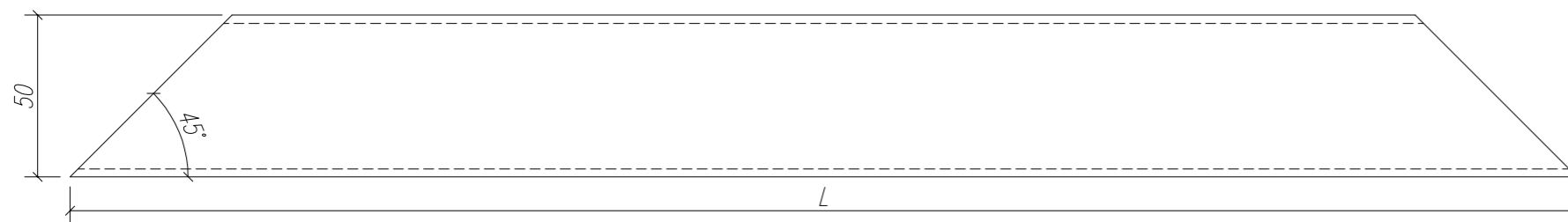
图名: 70生窗主企框

图号: PW01-04

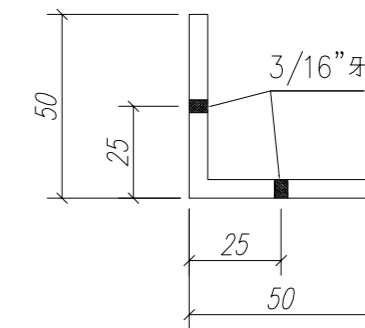
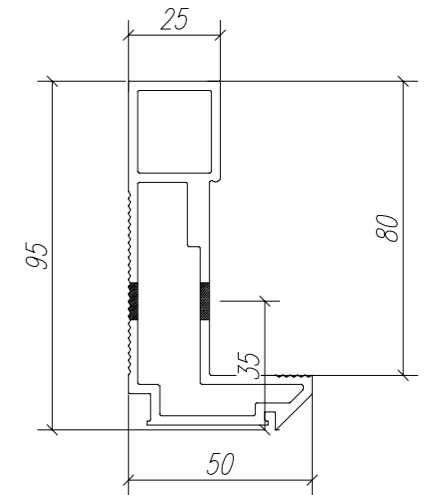
請用A3紙打印



右视图



俯视图



50\*50\*5角碼L=54MM, L=45MM

注：GC---工厂安装, GD---工地安装

序号	物料編號	长度 L(MM)	数量	装配窗号	场地
1	X85769	2130	1	样板窗	GC

数量: 见附表

材料: X85769

表面处理: UCT806812XL-3

制图: 郭上军

日期:

REV: B

校核:

审核:

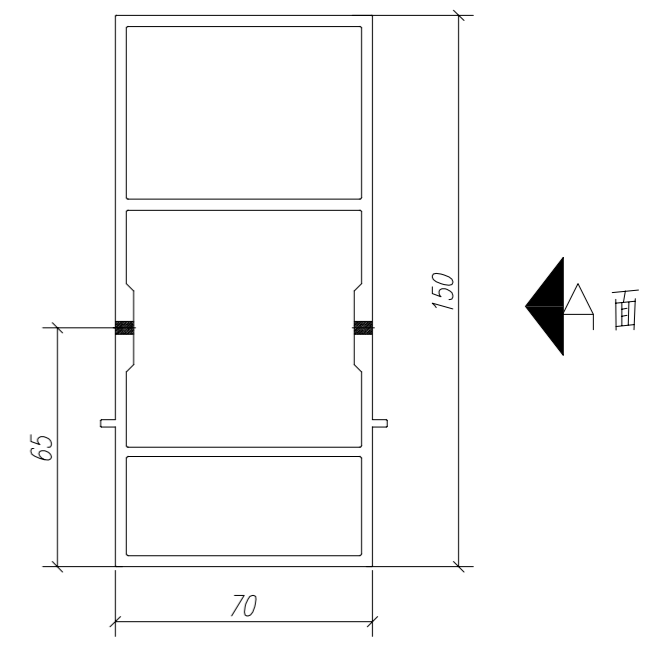
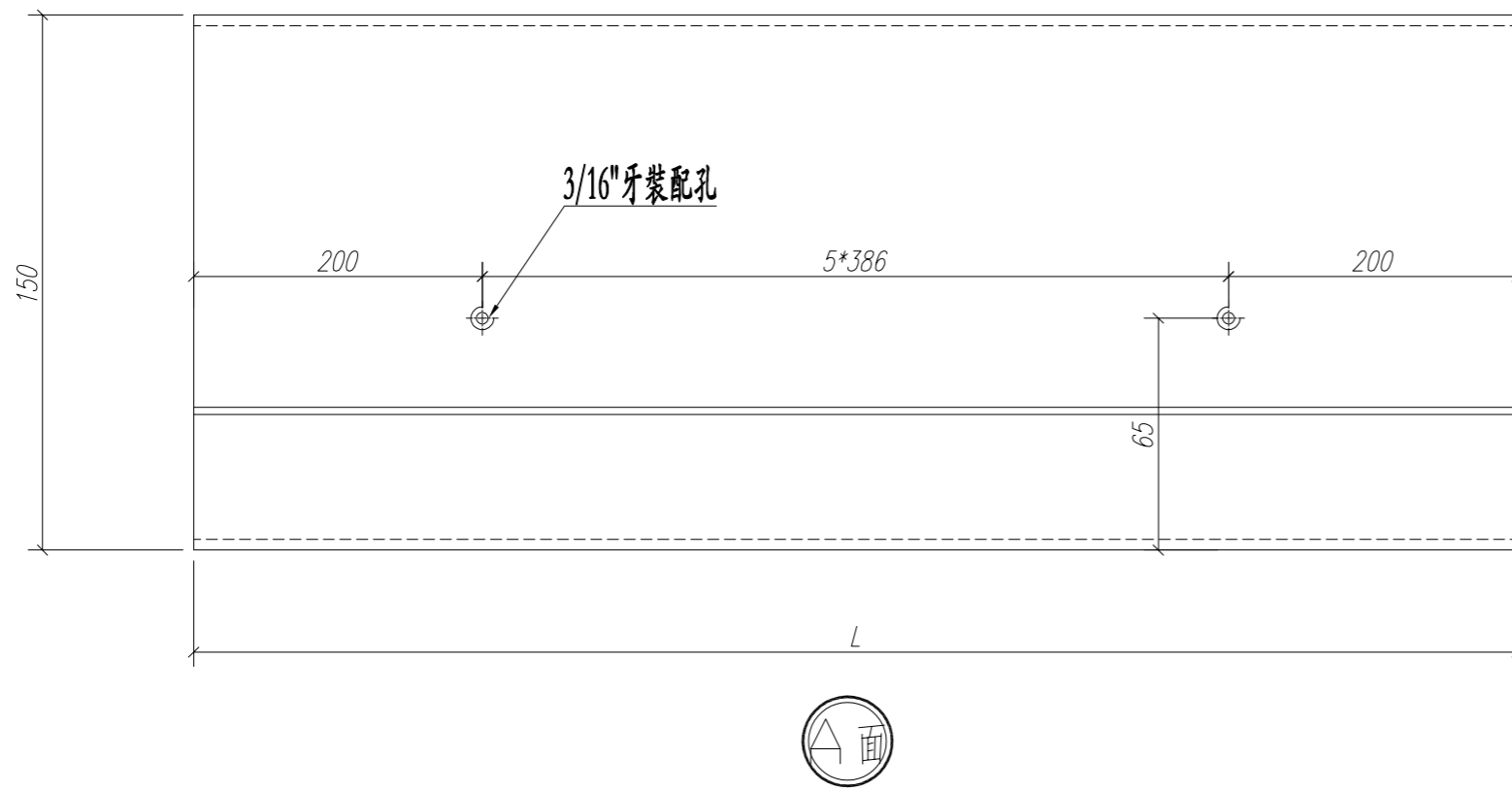

 美特鋁質有限公司  
 MIDI Aluminium Fabricator Ltd.

工程名称: 亞皆老街 / 佛沙窗

图名: 70梗窗主企框

图号: PW01-05

請用A3紙打印



注：GC---工厂安装, GD---工地安装

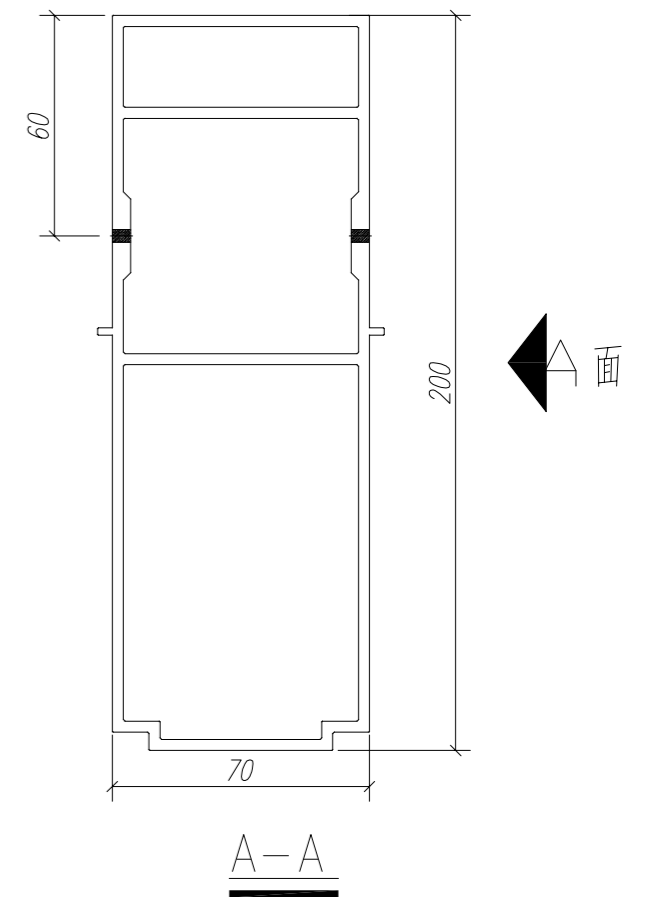
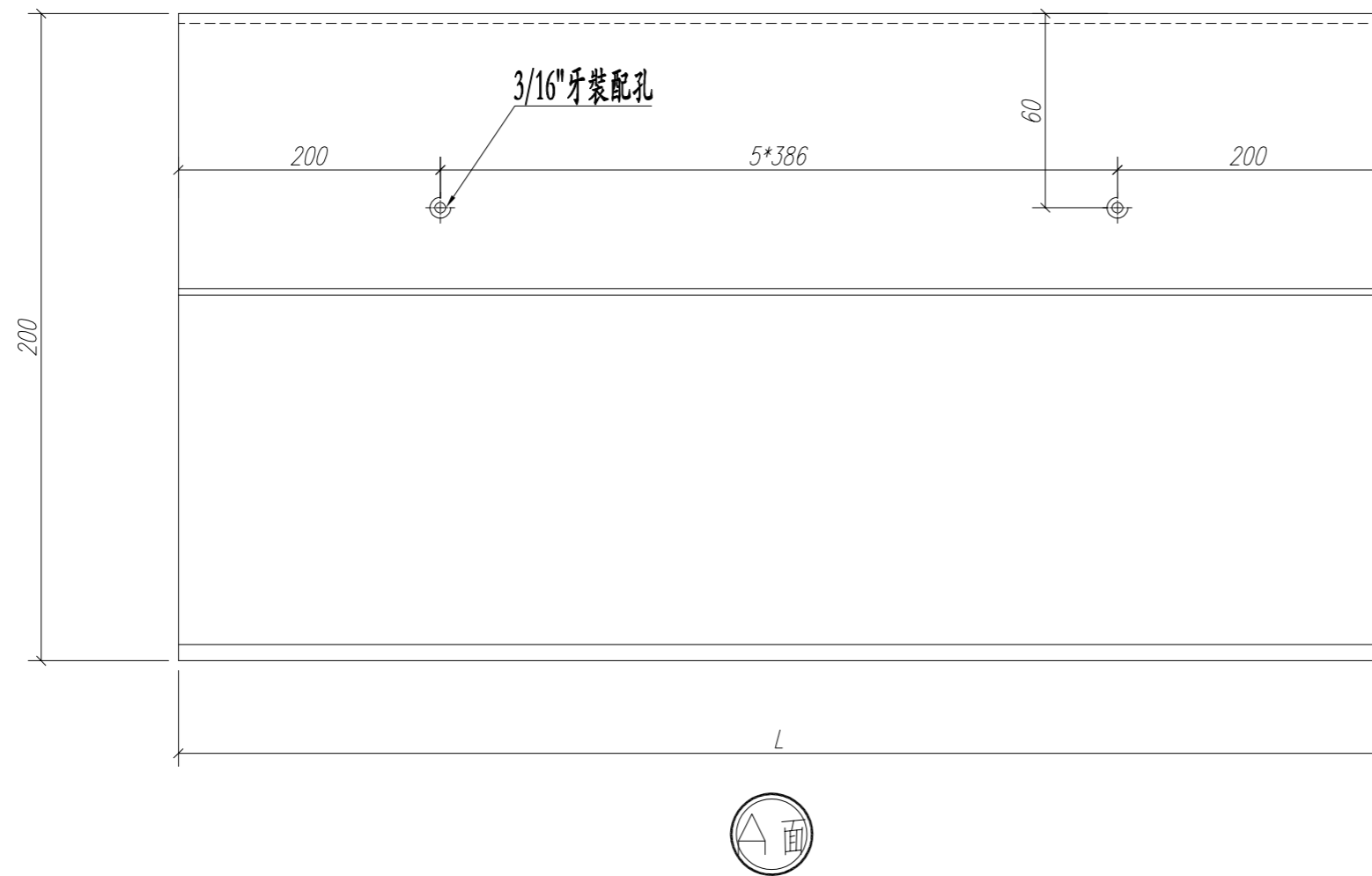
序号	物料編號	长度 L(MM)	数量	装配窗号	场地
1	X85772	2330	1	样板窗	GC

数量: 见附表	材料: X85772	表面处理: UCT806812XL-3		
制图: 郭上军	日期:	REV: B	校核:	审核:



工程名称: 亞皆老街 / 佛沙窗	
图名: 70窗150夾通	图号: PW01-06

請用A3紙打印



注：GC---工厂安装, GD---工地安装

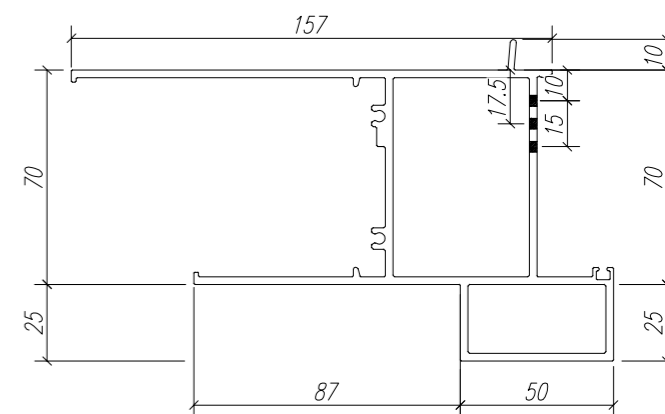
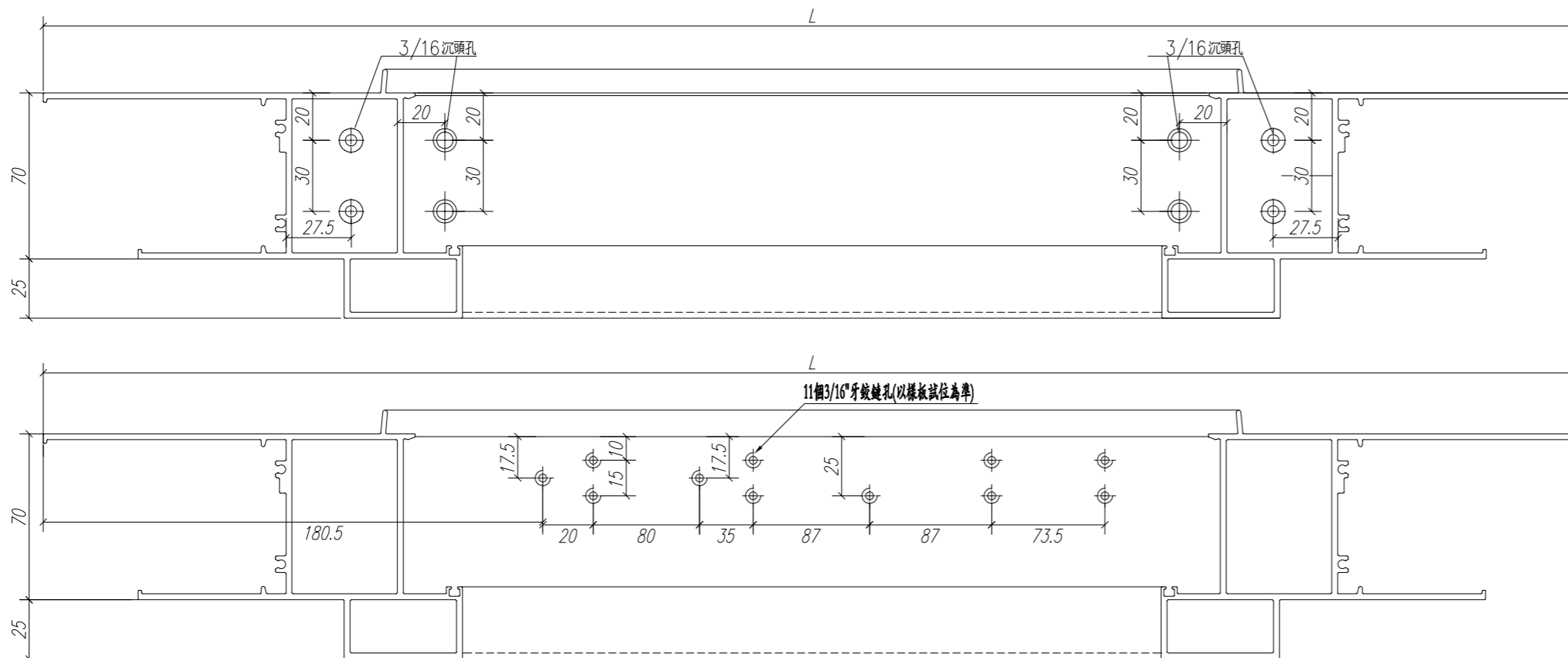
序号	物料編號	长度 L(MM)	数量	装配窗号	场地
1	X85771	2330	1	样板窗	GC

数量: 见附表	材料: X85771	表面处理: UCT806812XL-3		
制图: 郭上军	日期:	REV: B	校核:	审核:

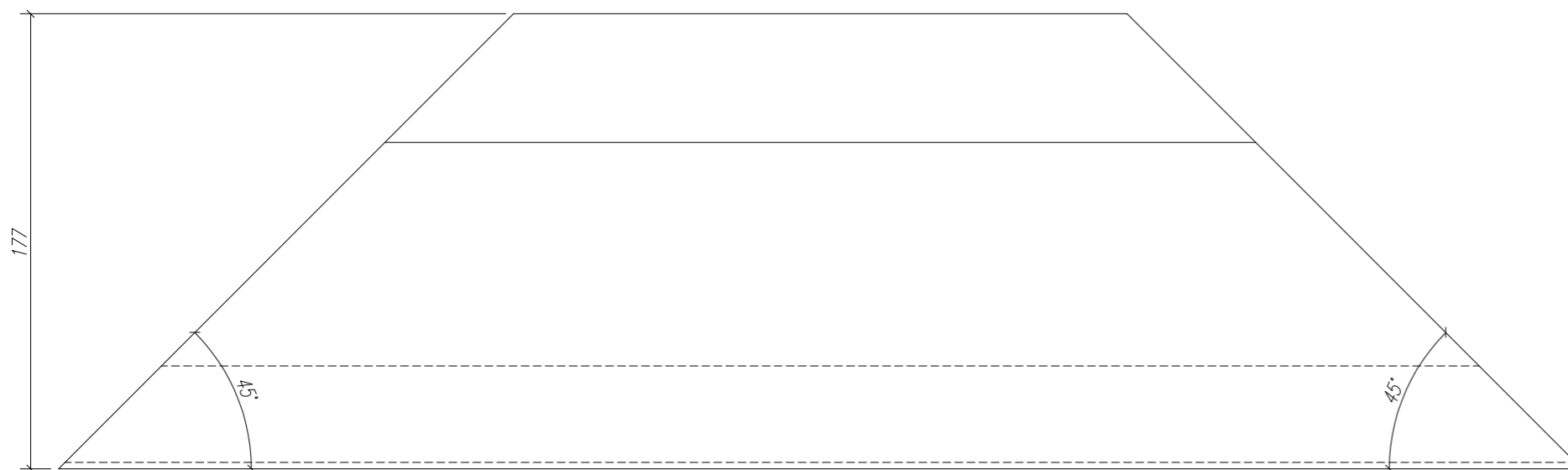


工程名称: 亞皆老街 / 佛沙窗	
图名: 70窗2000夾通	图号: PW01-07

請用A3紙打印



右视图



俯视图

注：GC---工厂安装, GD---工地安装

序号	物料編號	长度 L(MM)	数量	装配窗号	场地
1	X85761	900	1	样板窗	GC

数量：见附表

材料：X85761

表面处理：UCT806812XL-3

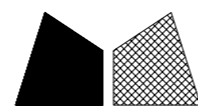
制图：郭上军

日期：

REV: B

校核：

审核：



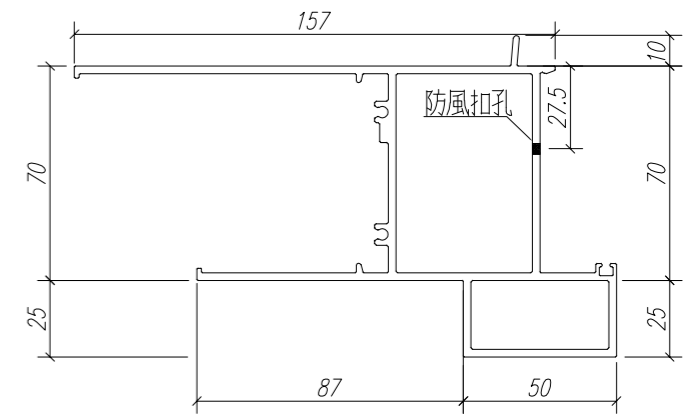
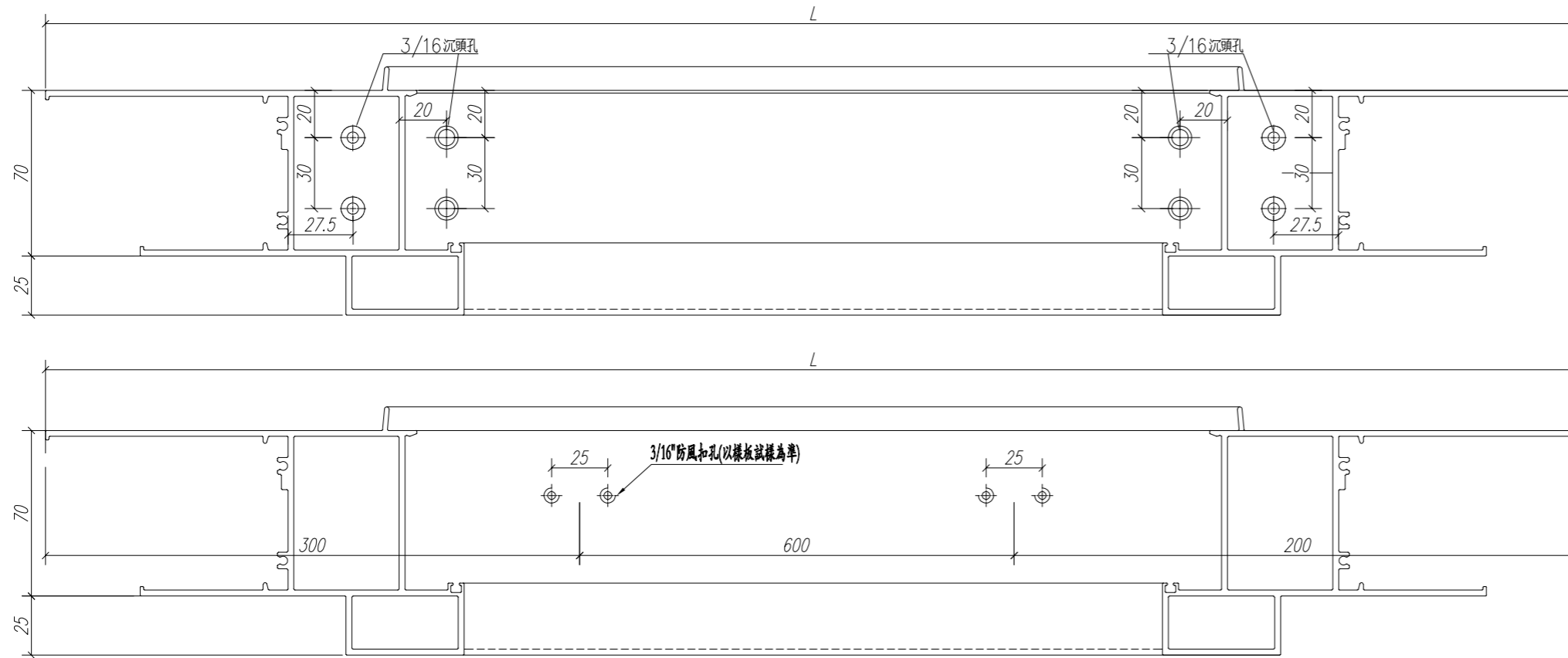
美特鋁質有限公司  
MIDI Aluminium Fabricator Ltd.

工程名称： 亞皆老街 / 佛沙窗

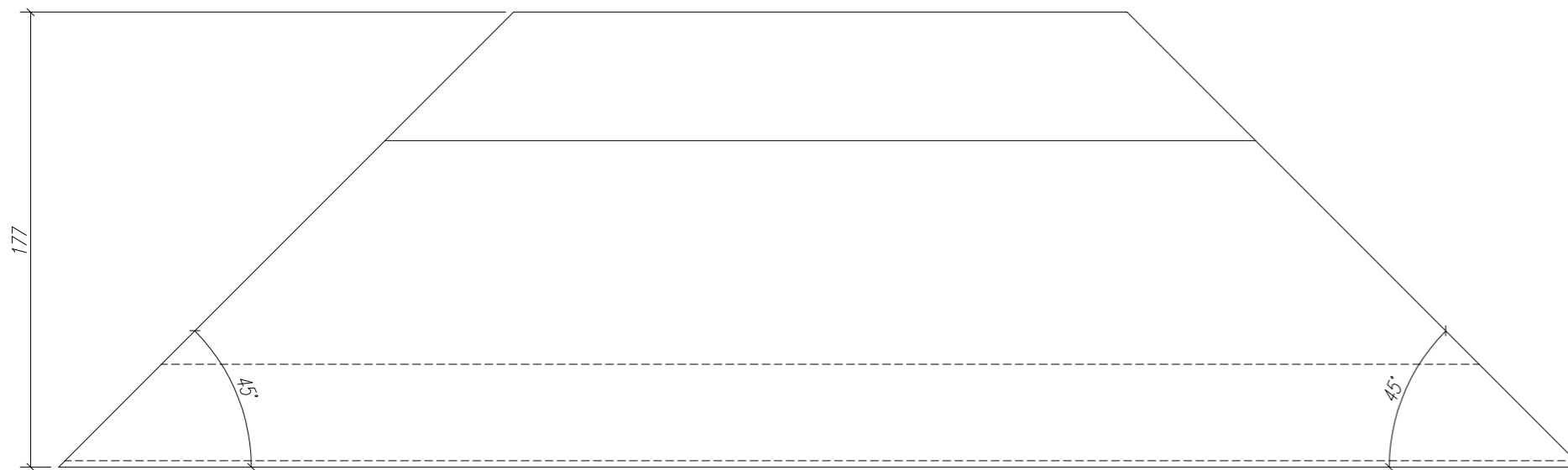
图名：70生窗頂框

图号：PW01-08

請用A3紙打印



右视图



俯视图

注：GC---工厂安装, GD---工地安装

序号	物料編號	长度 L(MM)	数量	装配窗号	场地
1	X85761	1100	1	样板窗	GC

数量：见附表

材料：X85761

表面处理：UCT806812XL-3

制图：郭上军

日期：

REV: B

校核：

审核：

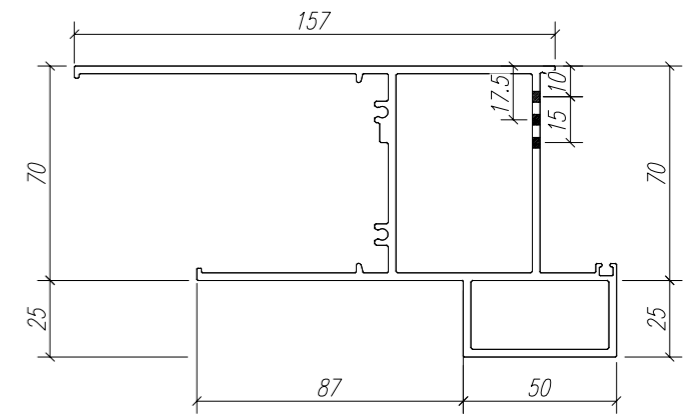
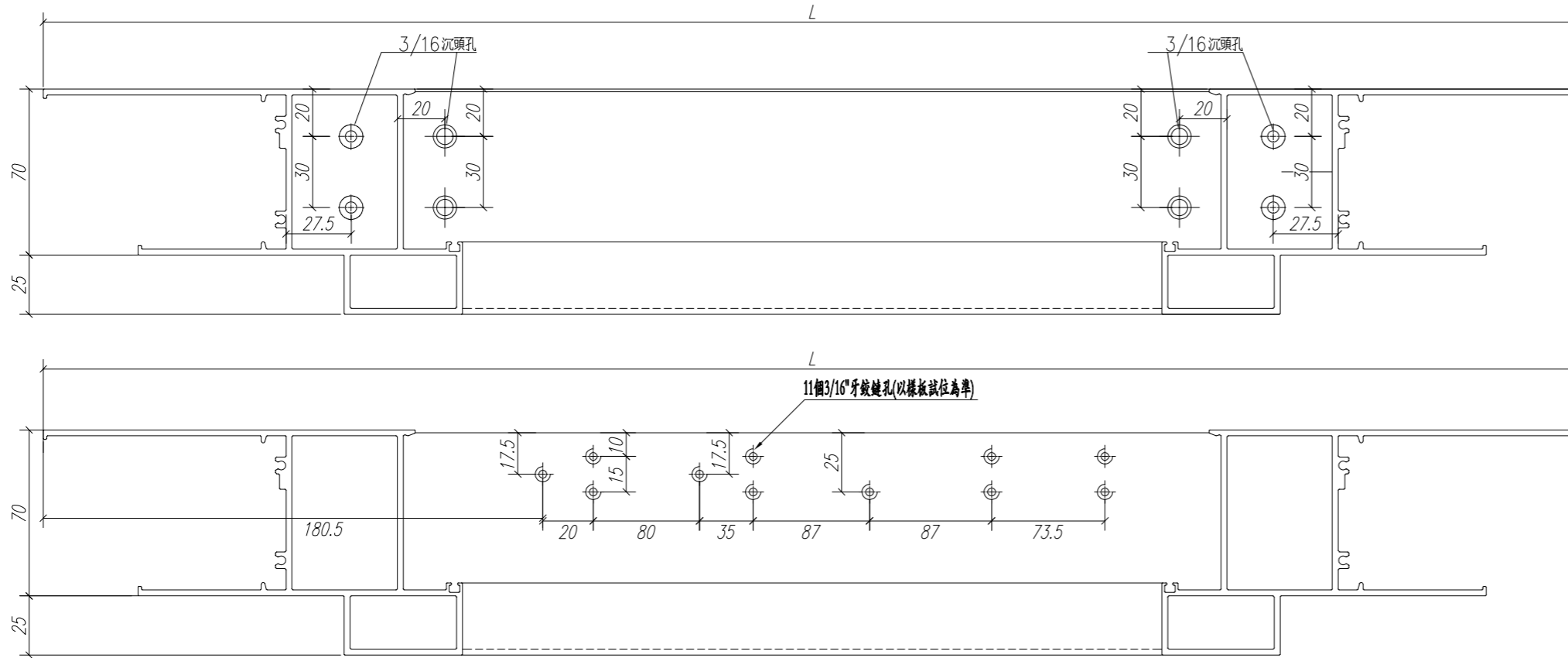

**美特鋁質** 有限公司  
 MIDI Aluminium Fabricator Ltd.

工程名称： 亞皆老街 / 佛沙窗

图名：70生窗邊框

图号：PW01-09

請用A3紙打印



右视图

俯视图

注：GC---工厂安装，GD---工地安装

序号	物料編號	长度 L(MM)	数量	装配窗号	场地
1	X85762	900	1	样板窗	GC

数量：见附表

材料：X85762

表面处理：UCT806812XL-3

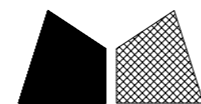
制图：郭上军

日期：

REV: B

校核：

审核：



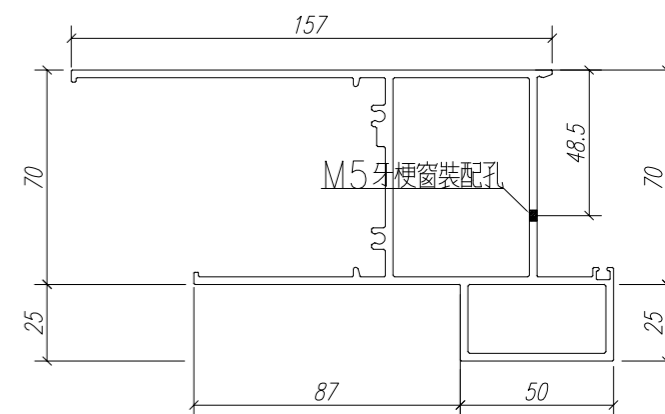
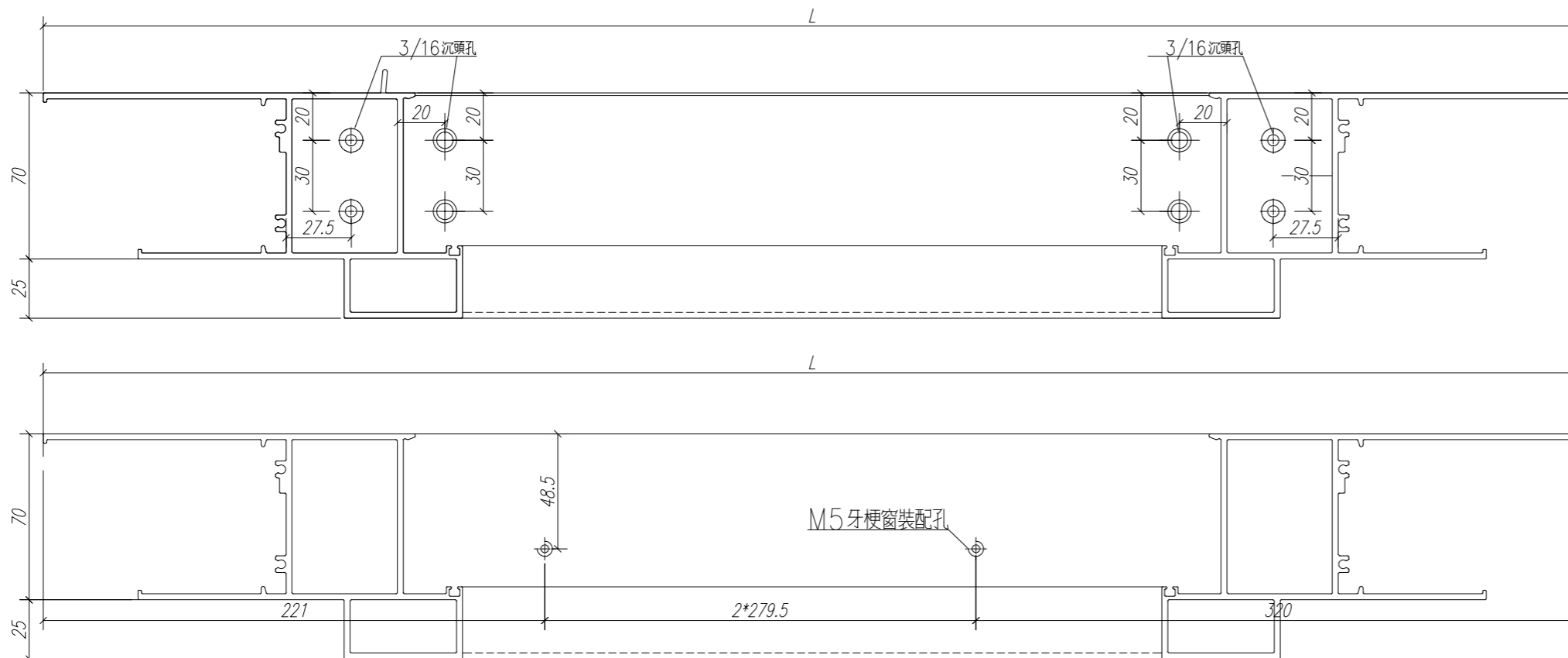
美特鋁質有限公司  
MIDI Aluminium Fabricator Ltd.

工程名称： 亞皆老街 / 佛沙窗

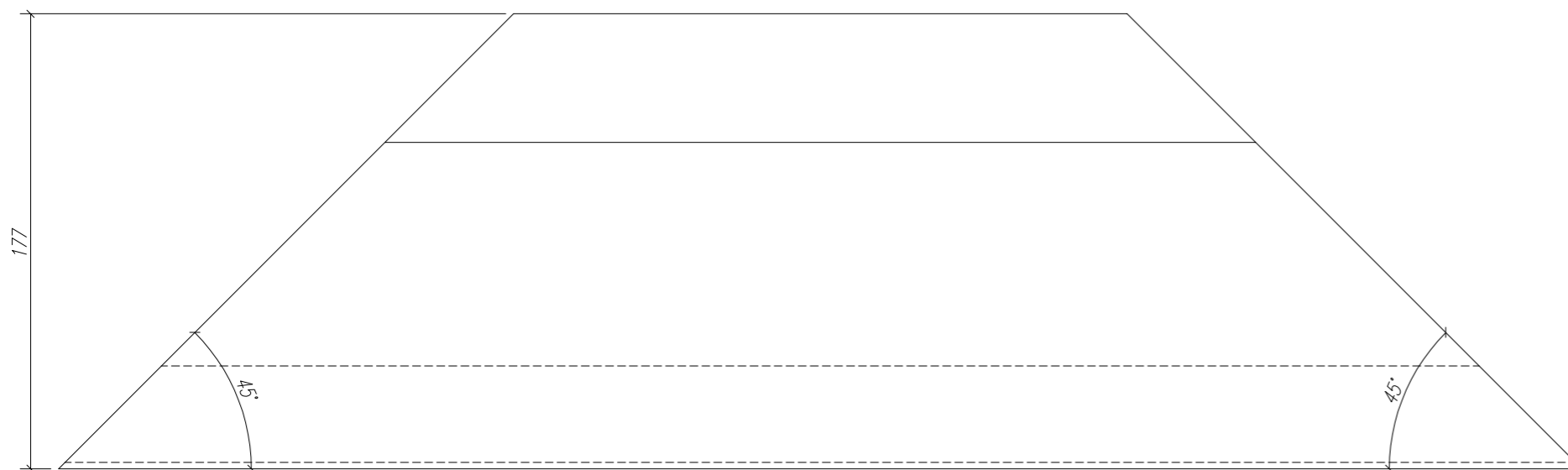
图名：70生窗底框

图号：PW01-10

請用A3紙打印



右视图



俯视图

注：GC---工厂安装，GD---工地安装

序号	物料編號	长度 L(MM)	数量	装配窗号	场地
1	X85761	1100	1	样板窗	GC

数量：见附表

材料：X85762

表面处理：UCT806812XL-3

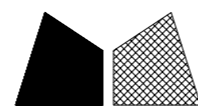
制图：郭上军

日期：

REV: B

校核：

审核：



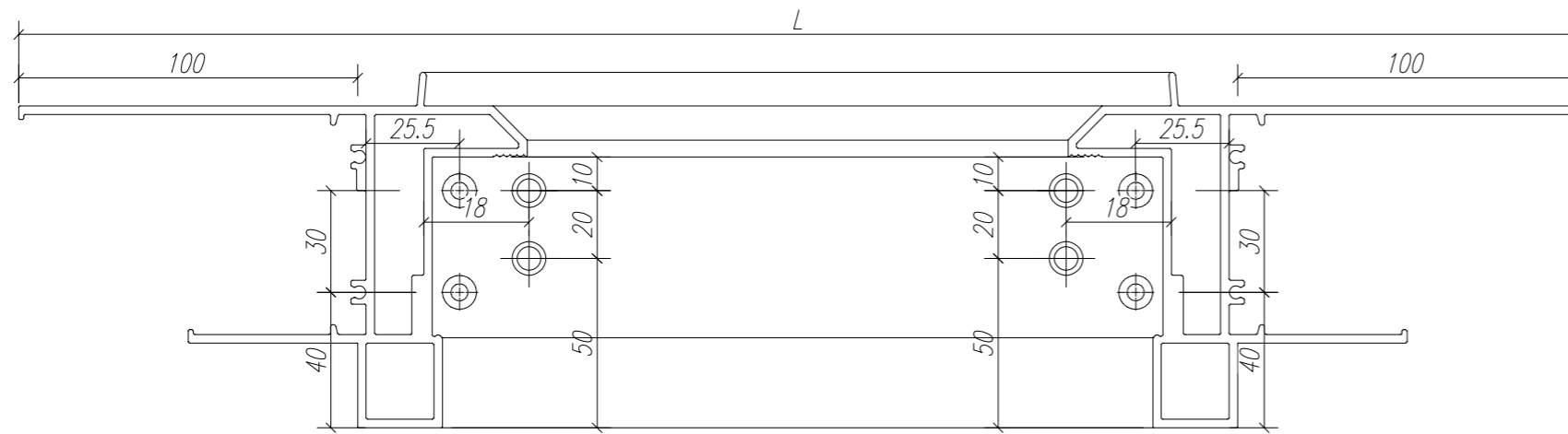
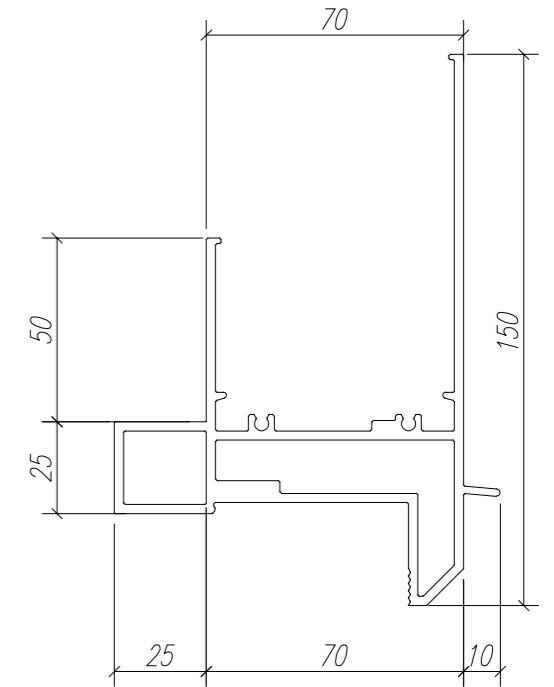
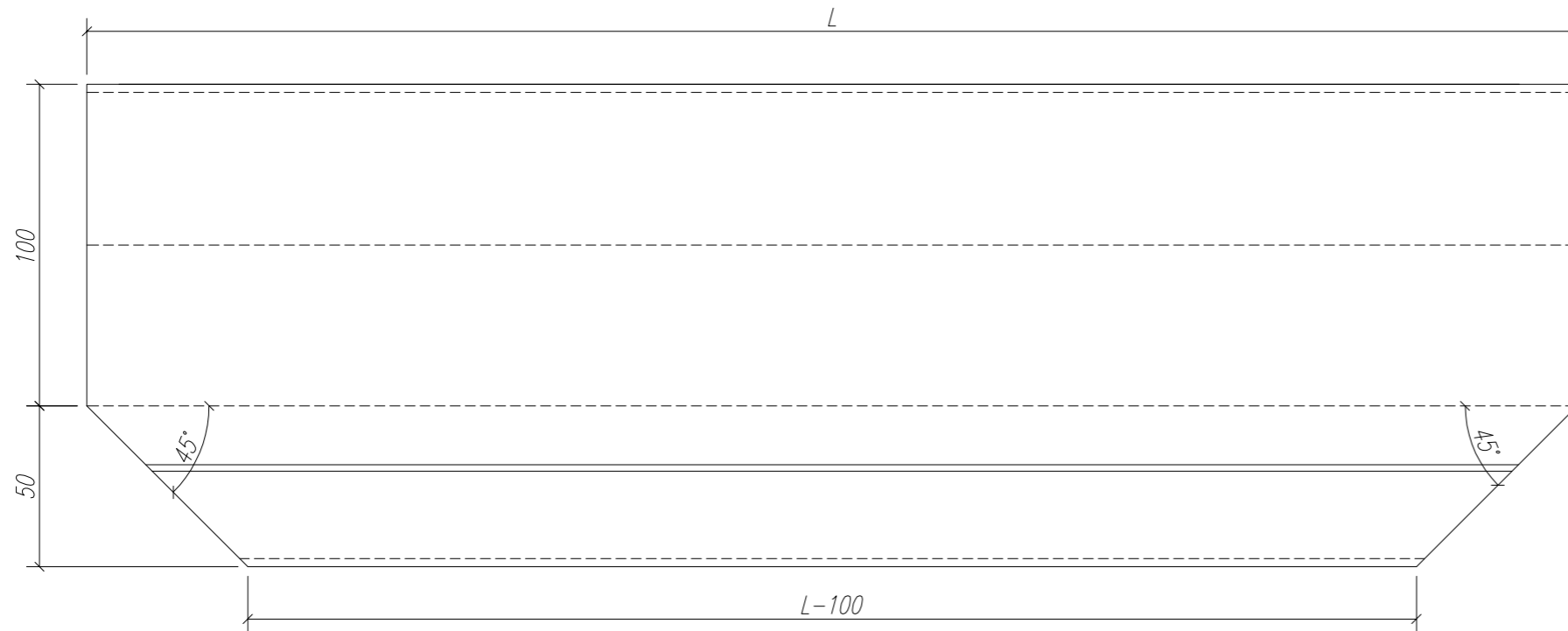
美特鋁質有限公司  
MIDI Aluminium Fabricator Ltd.

工程名称： 亞皆老街 / 佛沙窗

图名：70生窗底框

图号：PW01-11

請用A3紙打印



注：GC---工厂安装, GD---工地安装

序号	物料編號	长度 L(MM)	数量	装配窗号	场地
1	X85766	610	1	样板窗	GC

数量：见附表

材料：X85766

表面处理：UCT806812XL-3

制图：郭上军

日期：

REV: B

校核：

审核：

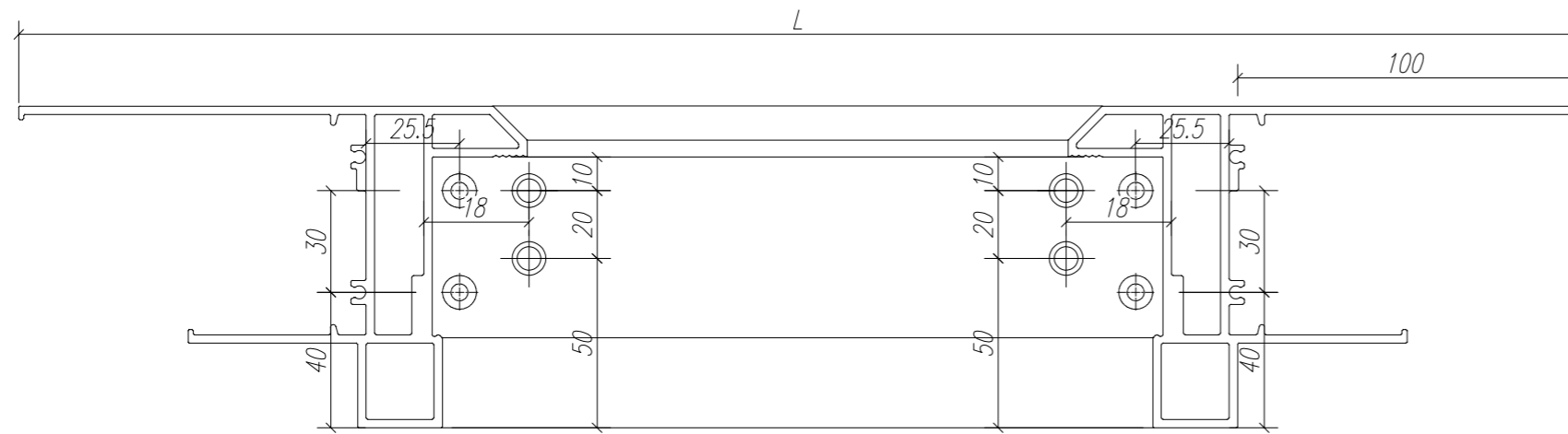
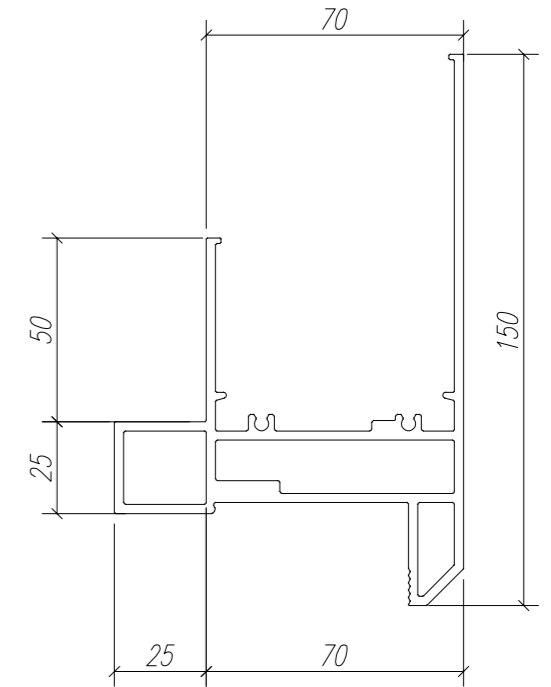
 美特鋁質 有限公司  
MIDI Aluminium Fabricator Ltd.

工程名称： 亞皆老街 / 佛沙窗

图名：70梗窗顶框

图号：PW01-12

請用A3紙打印

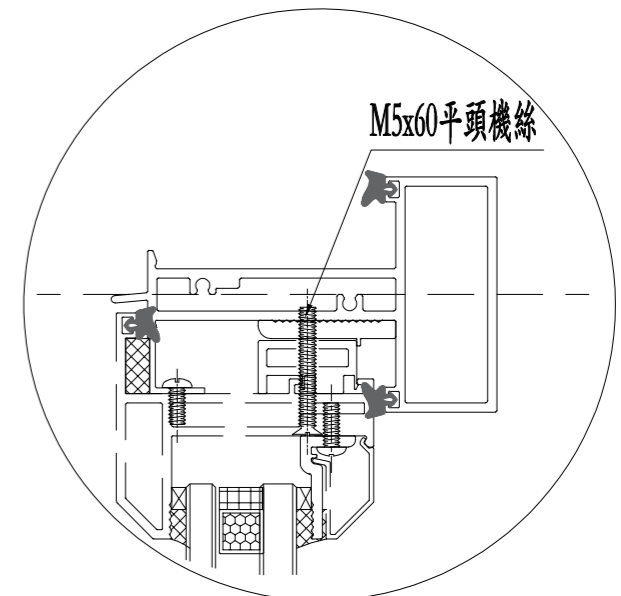
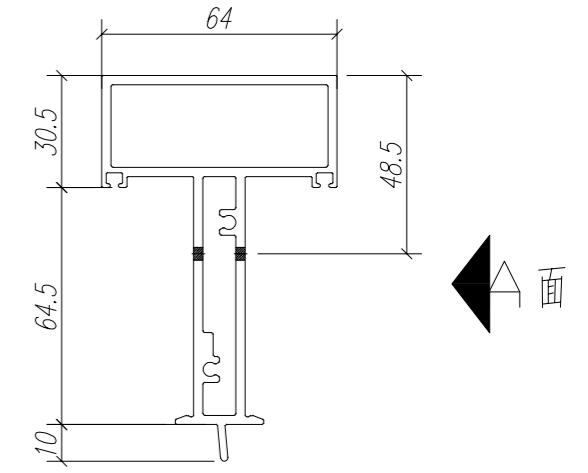
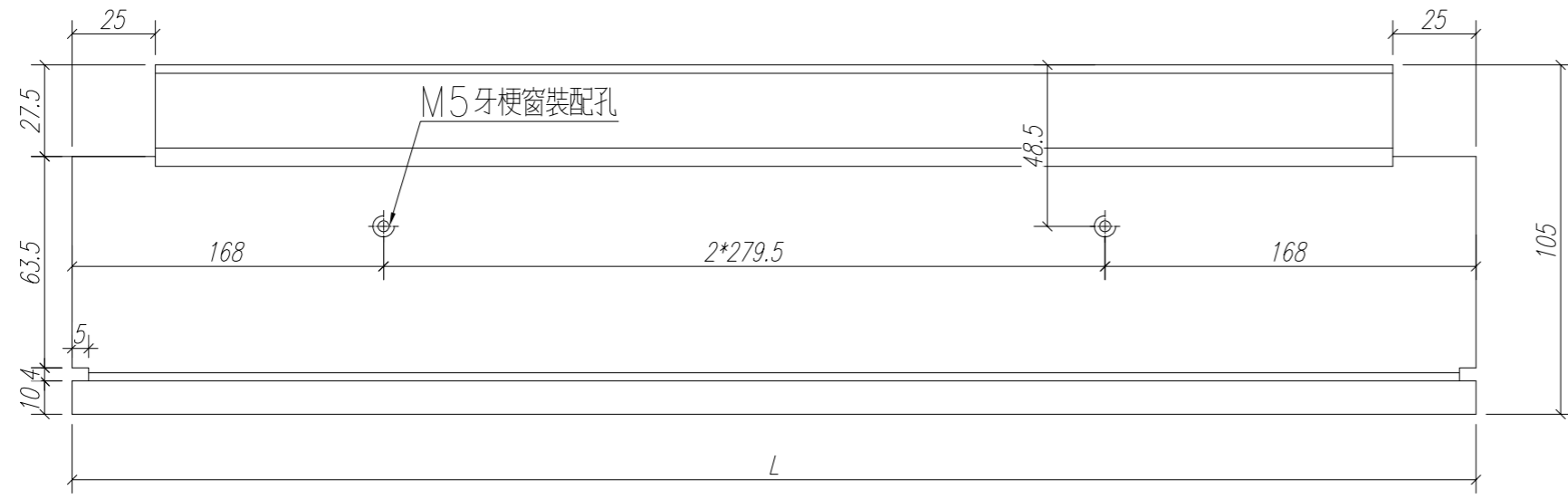


注：GC---工厂安装, GD---工地安装

序号	物料編號	长度 L(MM)	数量	装配窗号	场地
1	X85763	610	1	样板窗	GC

数量: 见附表	材料: X85763	表面处理: UCT806812XL-3		 美特鋁質 有限公司 MIDI Aluminium Fabricator Ltd.	工程名称: 亞皆老街 / 佛沙窗	
制图: 郭上军	日期:	REV: B	校核:		审核:	图名: 70梗窗底框

請用A3紙打印



注：GC---工厂安装, GD---工地安装

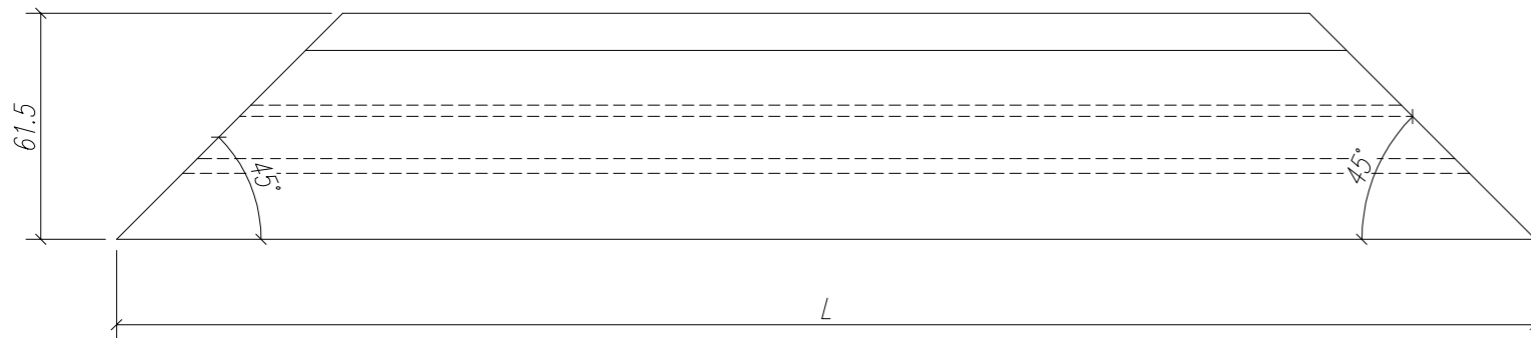
序号	物料編號	长度 L(MM)	数量	装配窗号	场地
1	X85775	895	1	样板窗	GC

数量: 见附表	材料: X85775	表面处理: UCT806812XL-3		
制图: 郭上军	日期:	REV: B	校核:	审核:

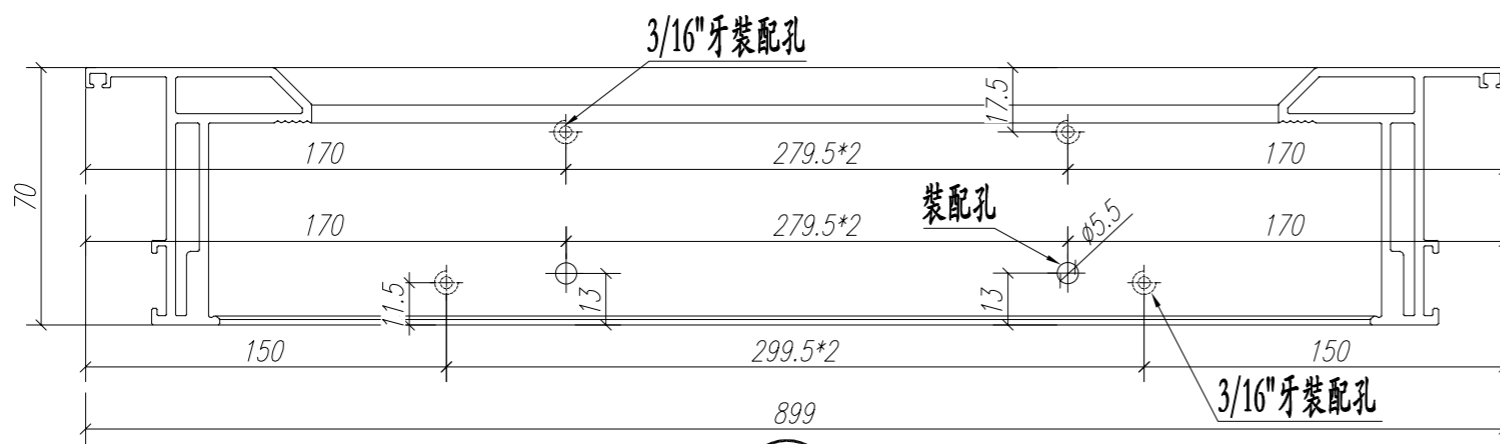
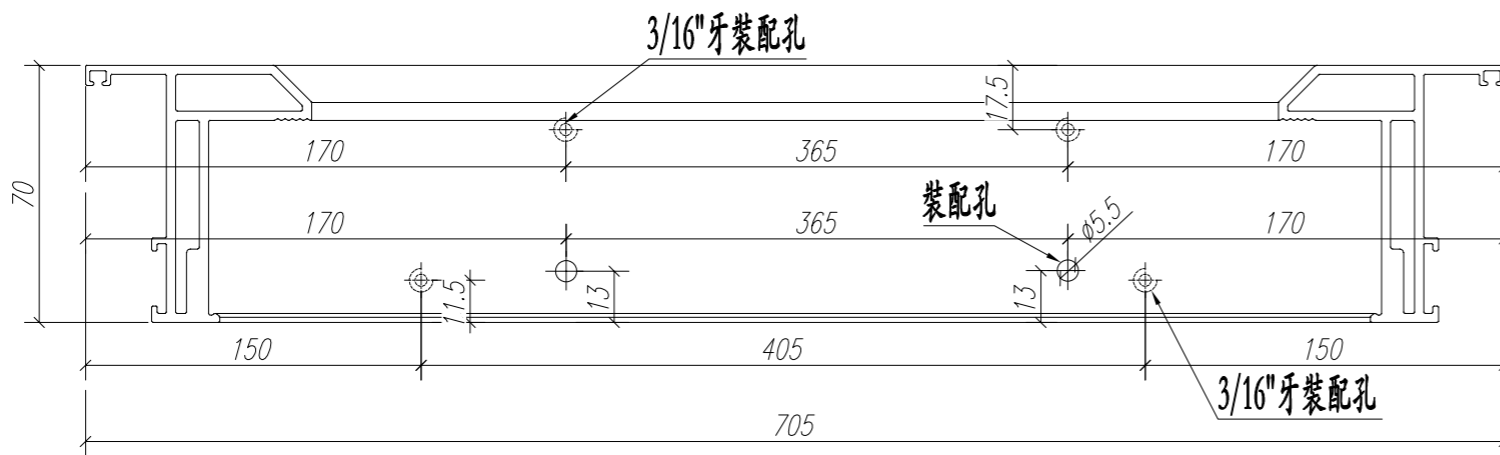

**美特鋁質** 有限公司  
 MIDI Aluminium Fabricator Ltd.

工程名称: 亞皆老街 / 佛沙窗	
图名: 70生窗底框	图号: PW01-14

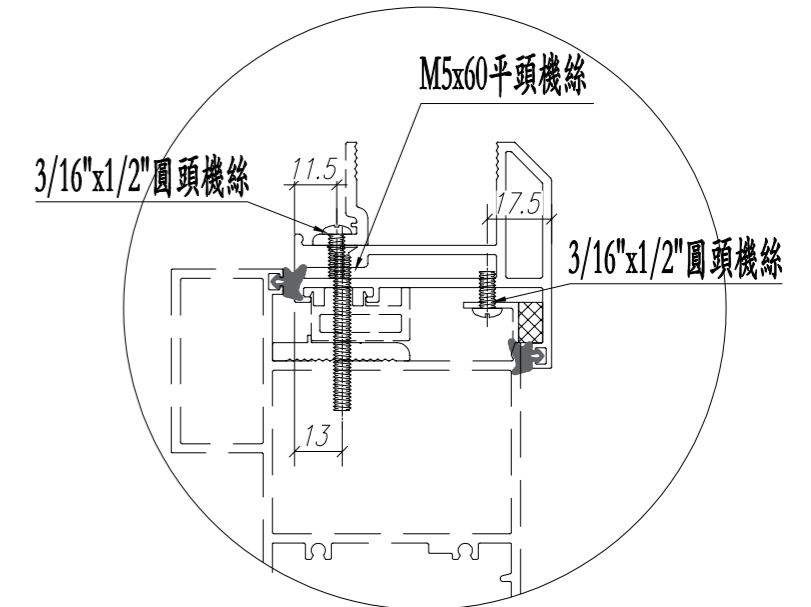
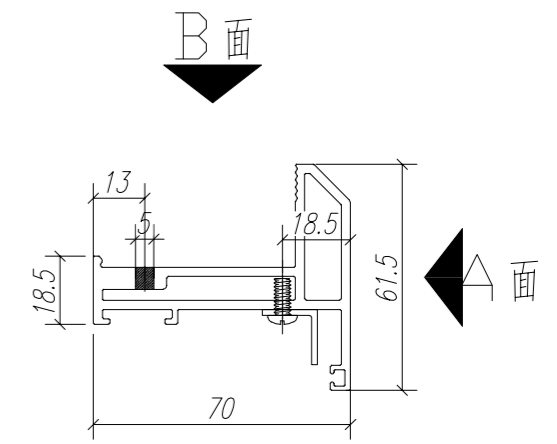
請用A3紙打印



A面



B面



注：GC---工厂安装, GD---工地安装

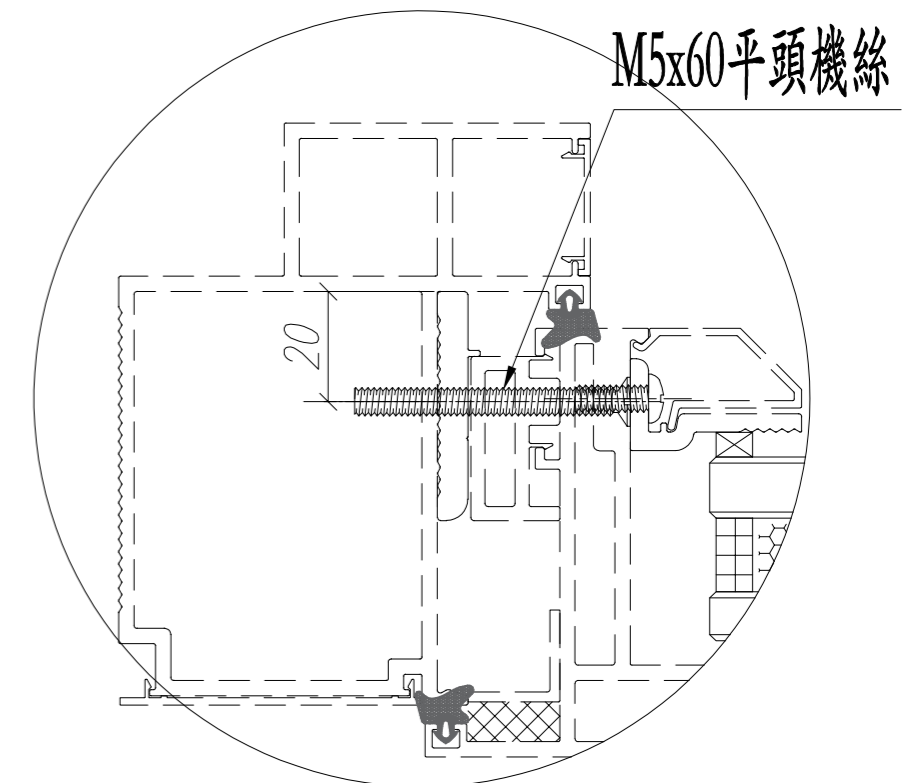
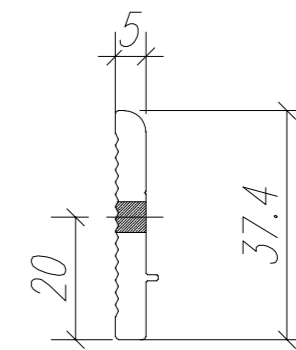
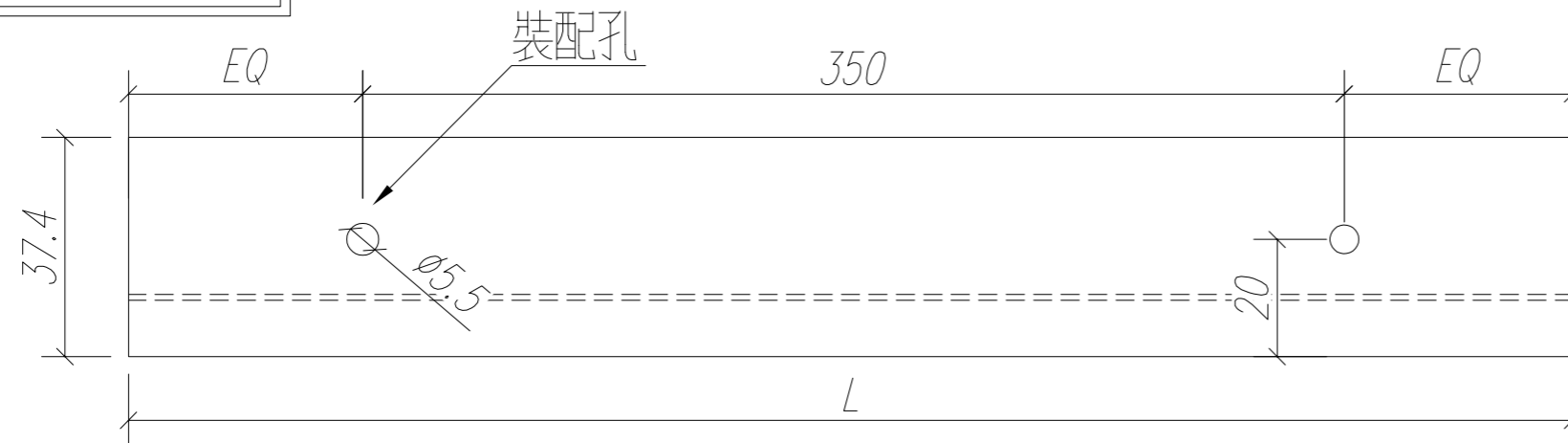
序号	物料編號	长度 L(MM)	数量	装配窗号	场地
2	X85767	899	2	样板窗	GC
1	X85767	705	2	样板窗	GC

数量: 见附表	材料: X85767	表面处理: UCT806812XL-3		
制图: 郭上军	日期:	REV: B	校核:	审核:


**美特鋁質** 有限公司  
 MIDI Aluminium Fabricator Ltd.

工程名称: 亞皆老街 / 佛沙窗  
 图名: 70生窗玉(用在梗窗處) 图号: PW01-15

請用A3紙打印



注：GC---工厂安装, GD---工地安装

序号	物料編號	长度 L(MM)	数量	装配窗号	场地
4					
3					
2	X85786	880	2	样板窗	GC
1	X85786	700	2	样板窗	GC

数量: 见附表

材料: X85786

表面处理: UCT806812XL-3

制图: 郭上军

日期:

REV: B

校核:

审核:

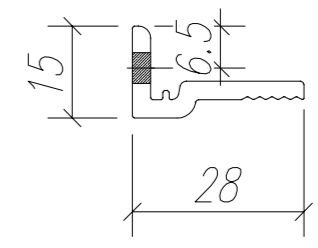
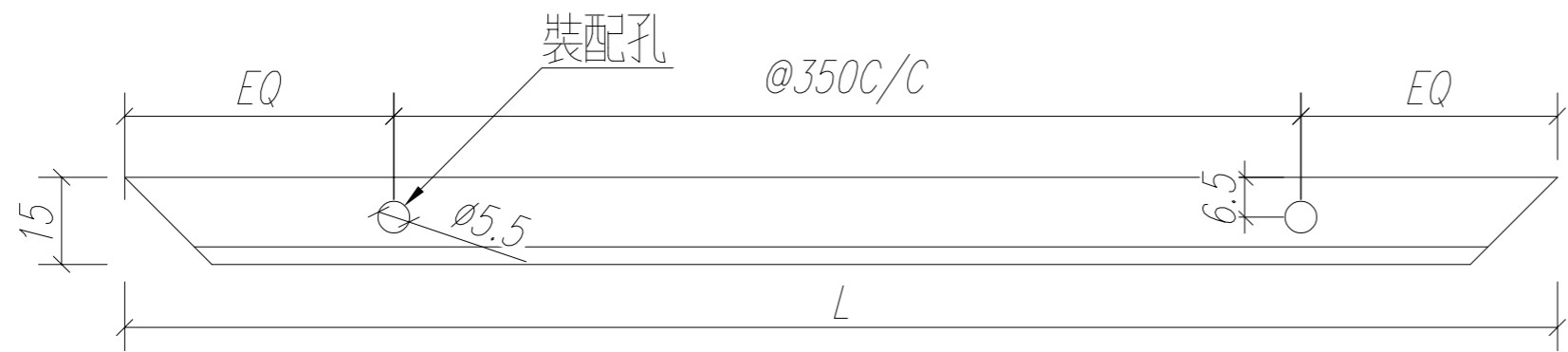

**美特鋁質** 有限公司  
 MIDI Aluminium Fabricator Ltd.

工程名称: 亞皆老街 / 佛沙窗

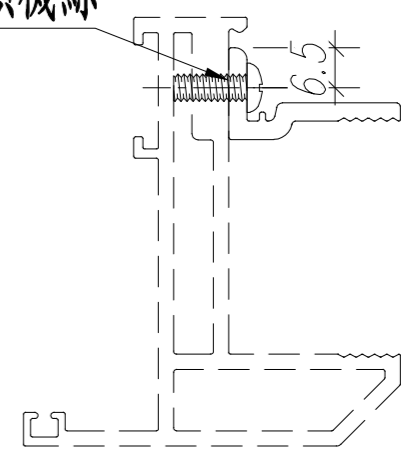
图名: 生窗變梗扣 (框)

图号: PW01-16

請用A3紙打印



3/16"x1/2"圓頭機絲



注：GC---工厂安装, GD---工地安装

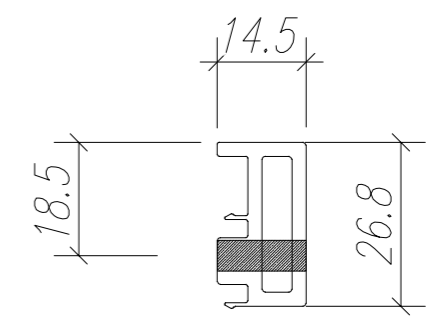
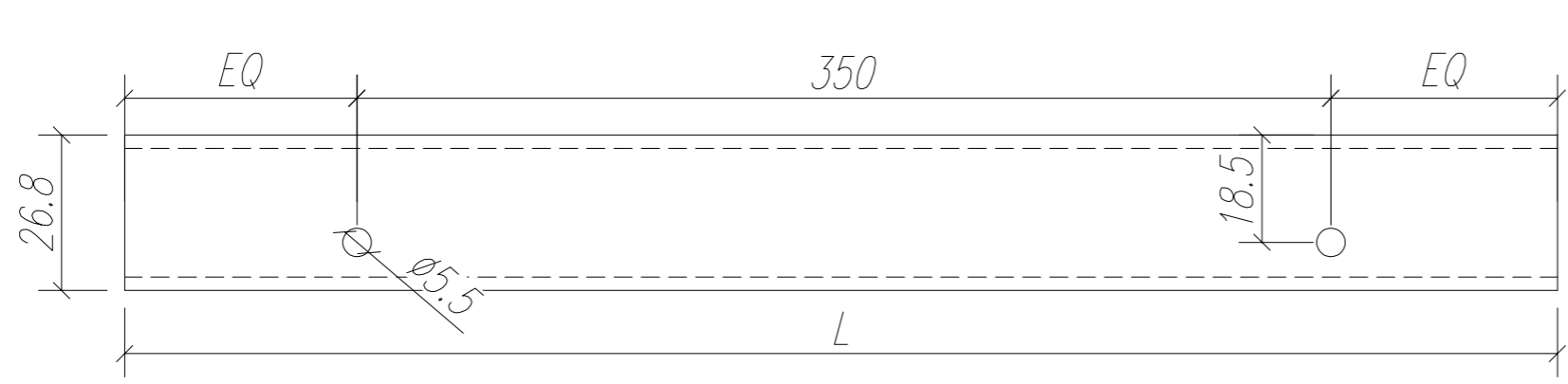
序号	物料編號	长度 L(MM)	数量	装配窗号	场地
4	X85776	560	2	样板窗	
3	X85776	925	2	样板窗	
2	X85776	630	2	样板窗	
1	X85776	2082	2	样板窗	GC

数量: 见附表	材料: X85776	表面处理: UCT806812XL-3		
制图: 郭上军	日期:	REV: B	校核:	审核:

美特鋁質有限公司  
MIDI Aluminium Fabricator Ltd.

工程名称: 亞皆老街 / 佛沙窗	
图名: 70窗玻璃夾角	图号: PW01-17

請用A3紙打印

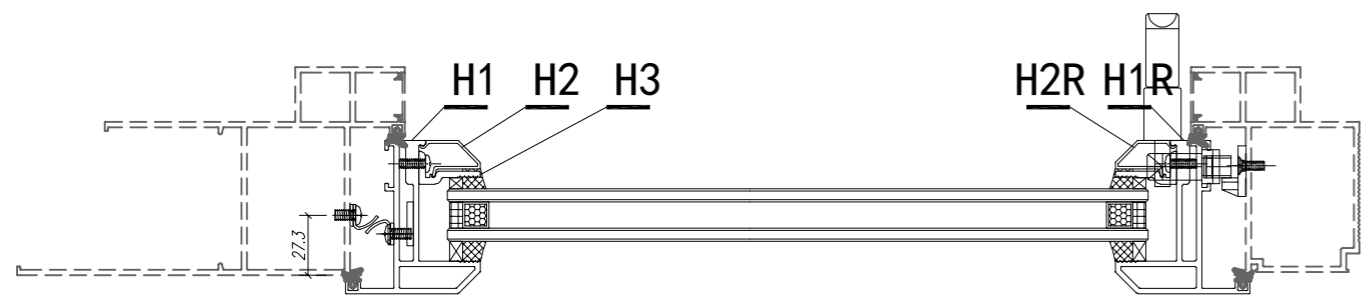
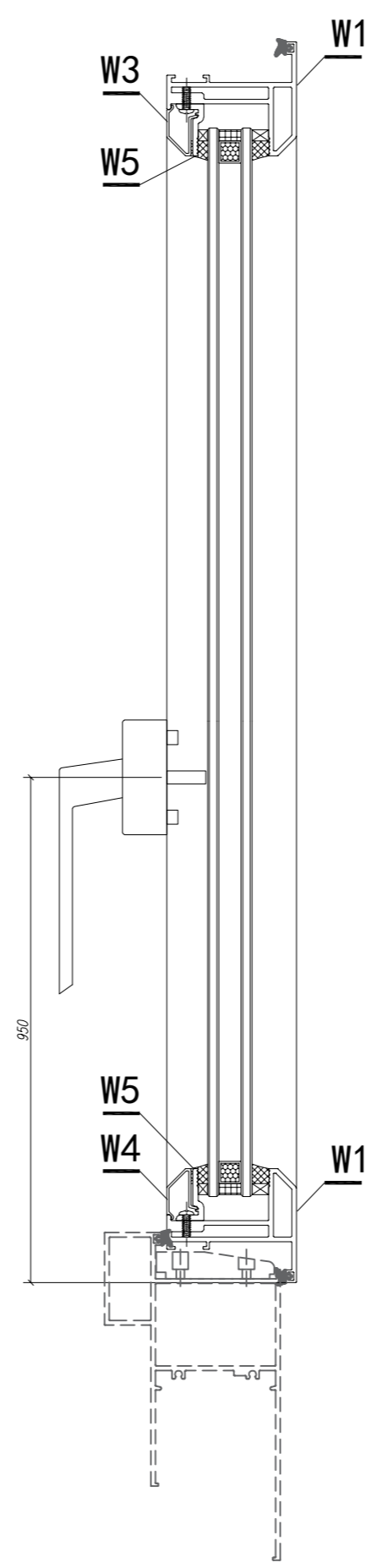
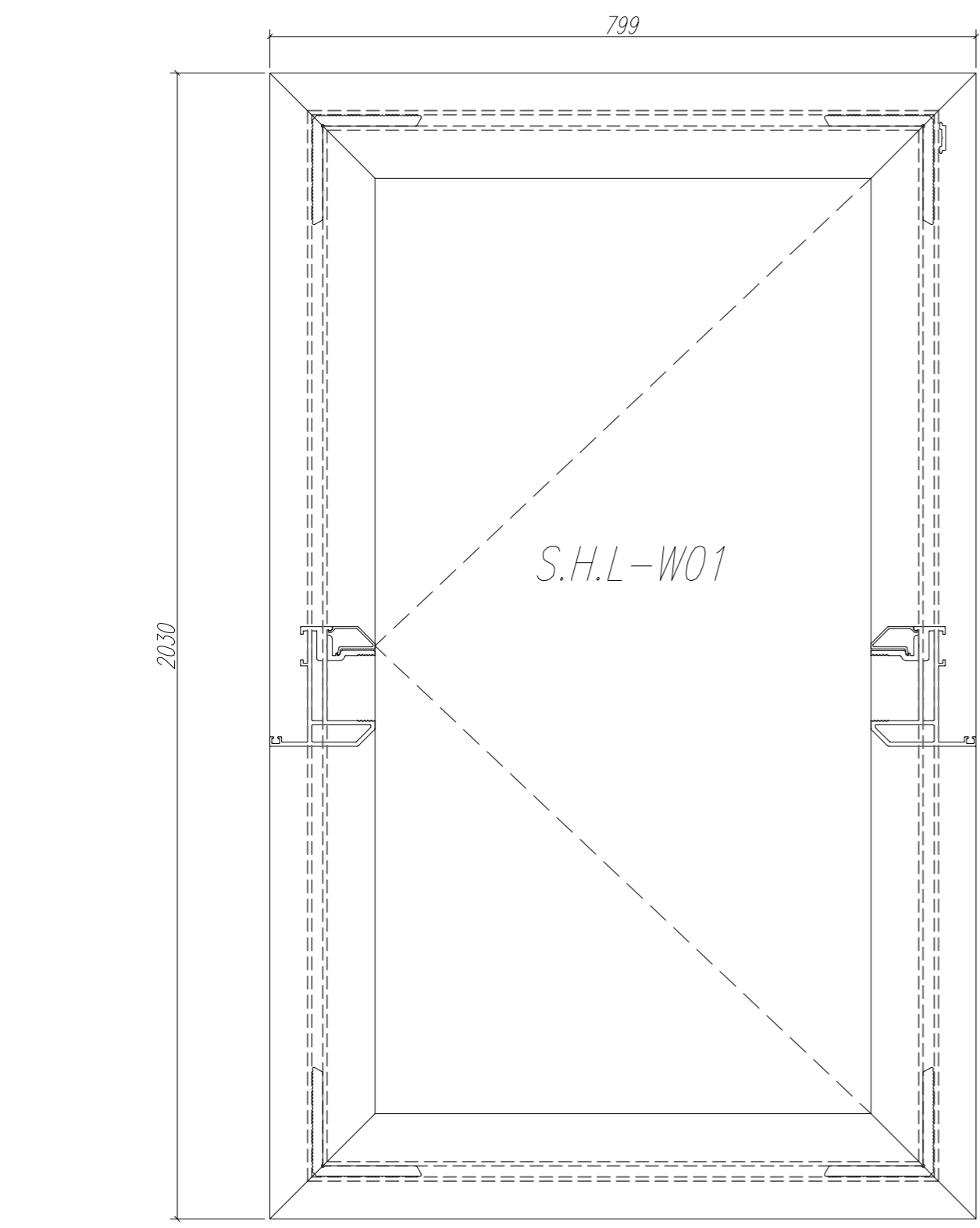


注：GC---工厂安装, GD---工地安装

序号	物料編號	长度 L(MM)	数量	装配窗号	场地
4					
3					
2	X85785	790	2	样板窗	GC
1	X85785	580	2	样板窗	GC

数量: 见附表	材料: X85785	表面处理: UCT806812XL-3		 美特鋁質 有限公司 MIDI Aluminium Fabricator Ltd.	工程名称: 亞皆老街 / 佛沙窗	
制图: 郭上军	日期:	REV: B	校核:		审核:	图名: 70生窗變梗扣 (玉)

請用A3紙打印



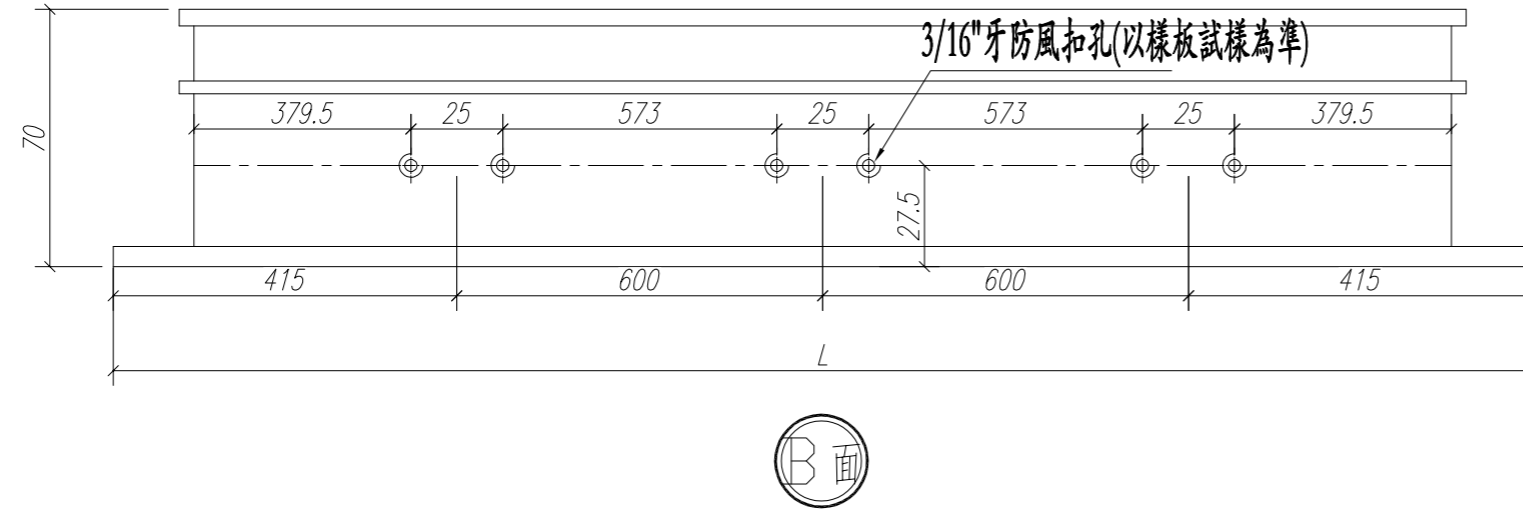
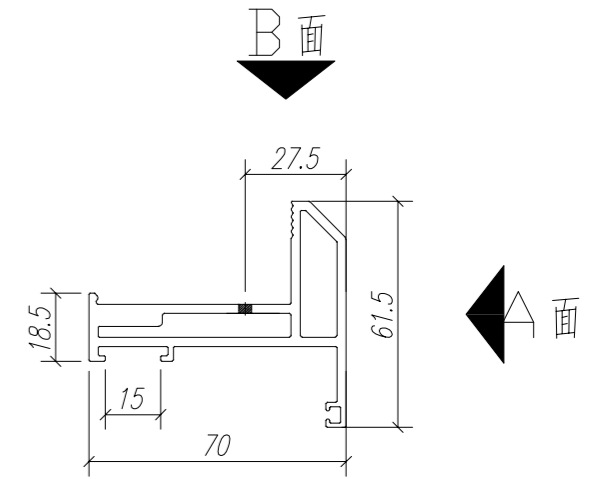
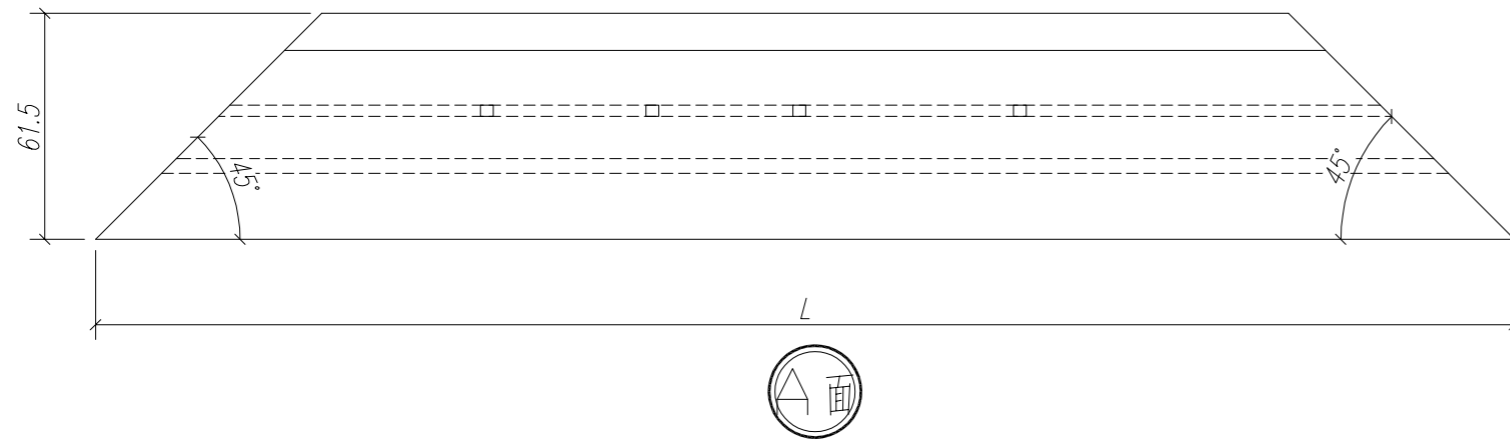
W5	X85776	70 窗玻璃夾角	PW02-W5	700	支	2	2	GC
W4	X85785	70 生窗玻璃壓線	PW02-W04	726	支	1	1	GC
W3	X85785	70 生窗玻璃壓線	PW02-W03	726	支	1	1	GC
H3	X85776	70 窗玻璃夾角	PW02-H03	1957	支	2	2	GC
H2R	X85785	70 生窗玻璃壓線	PW02-H02R	1957	支	1	1	GC
H2	X85785	70 生窗玻璃壓線	PW02-H02	1957	支	1	1	GC
W2	X85767	70 生窗玉底	PW02-W02	799	支	1	1	GC
W1	X85767	70 生窗玉頂	PW02-W01	799	支	1	1	GC
H1R	X85767	70 生窗玉邊企	PW02-H01R	2030	支	1	1	GC
H1	X85767	70 生窗玉邊企	PW02-H01	2030	支	1	1	GC
序号	材料編號	材料名稱	加工圖號	長度 L (MM)	單位	單樁	小計	備注
						數量	數量	

數量: 1	材料: 詳見本圖附表	表面處理: UCT806812XL-3	
制圖: IVAN	日期: 2020.05.12	校核: WSH	審核: Rev:


**美特鋁質** 有限公司  
 MIDI Aluminium Fabricator Ltd.

工程名稱: 亞皆老街 / 佛沙窗
圖名: 窗玉組裝圖
圖號: SHL-W01

請用A3紙打印



注：GC---工厂安装，GD---工地安装

序号	加工图号	长度 L(MM)	数量	装配窗号	场地
1	PW02-H01	2030	1	样板窗	GC

数量：见附表

材料：X85767

表面处理：UCT806812XL-3

制图：郭上军

日期：

REV: B

校核：

审核：

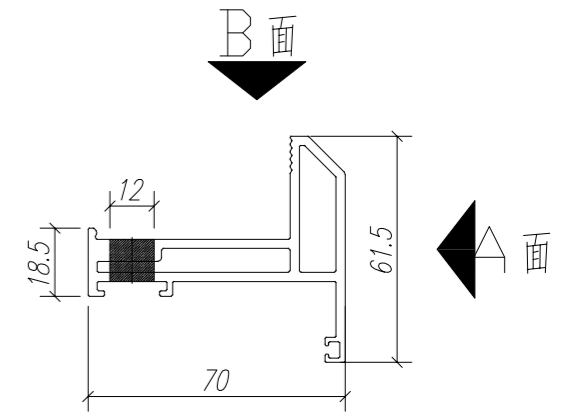
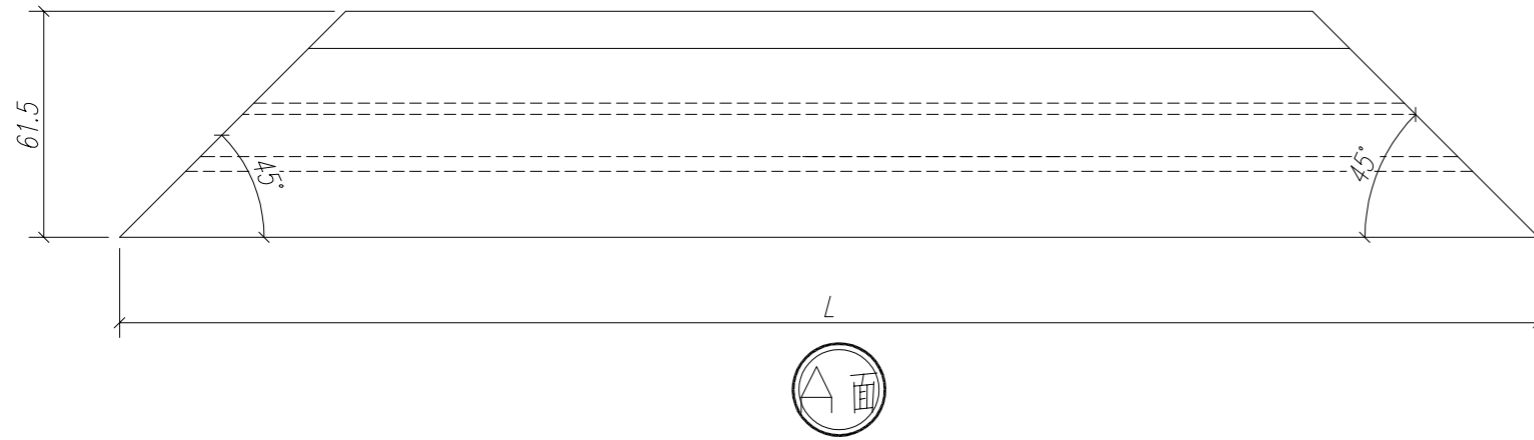

**美特鋁質** 有限公司  
 MIDI Aluminium Fabricator Ltd.

工程名称： 亞皆老街 / 佛沙窗

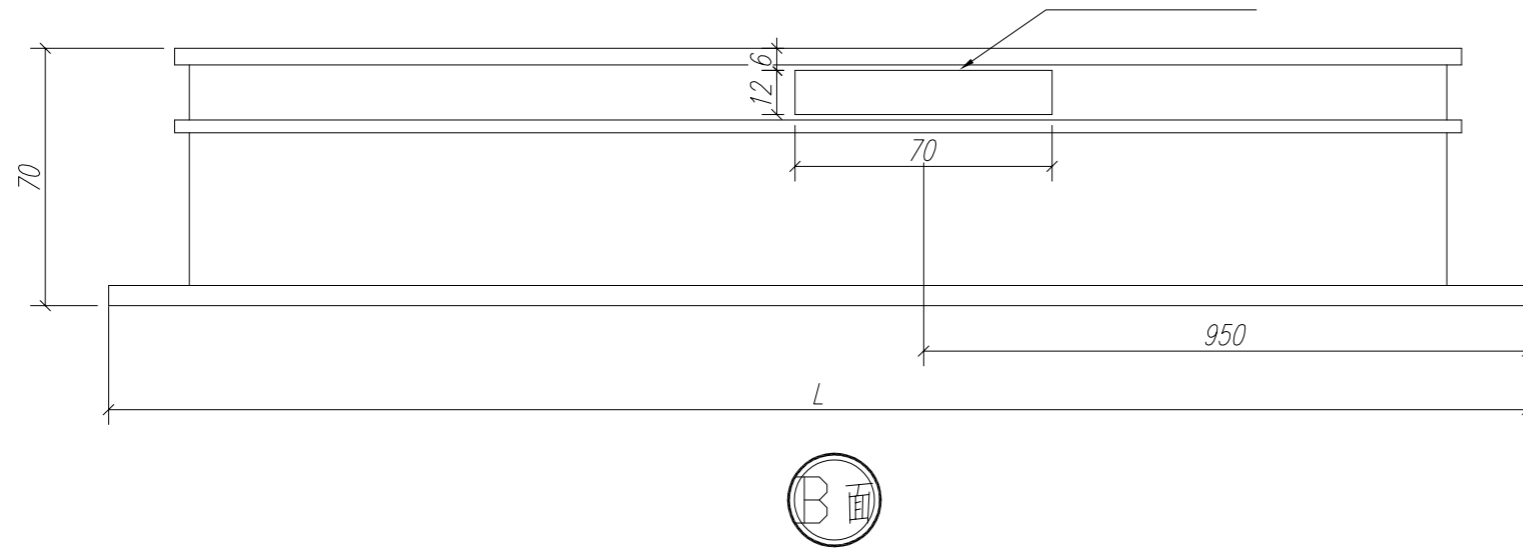
图名：70生窗玉

图号：SHL-01

請用A3紙打印



執手孔 (以樣板試樣為準)



注：GC---工厂安装, GD---工地安装

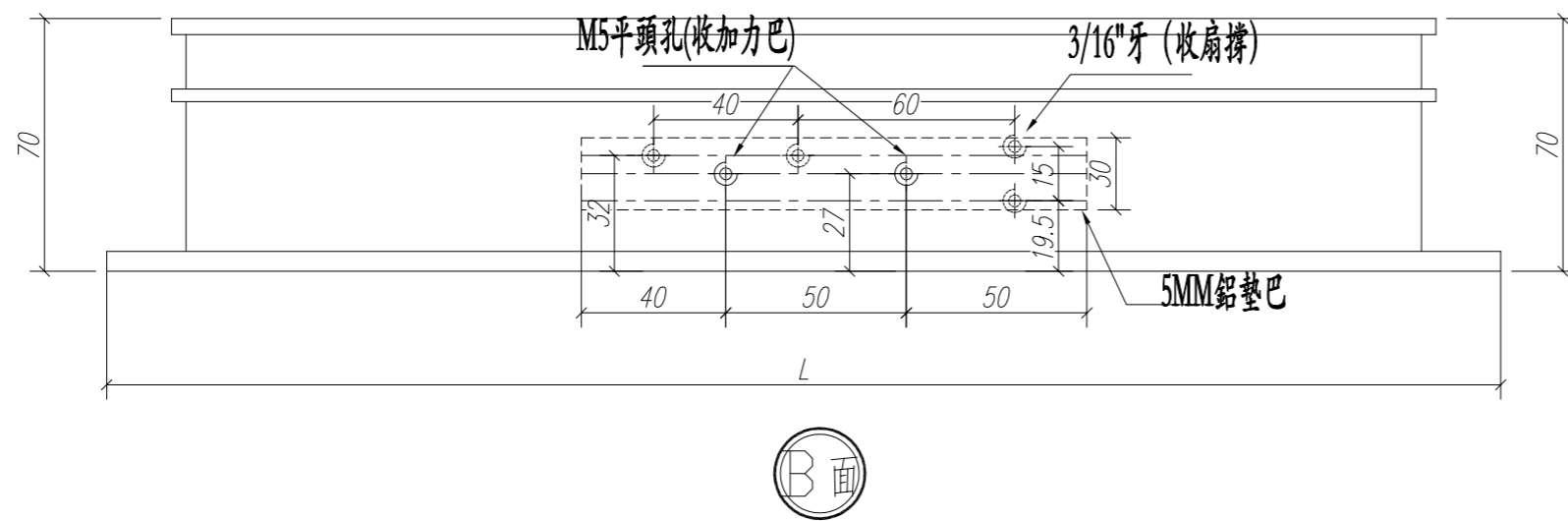
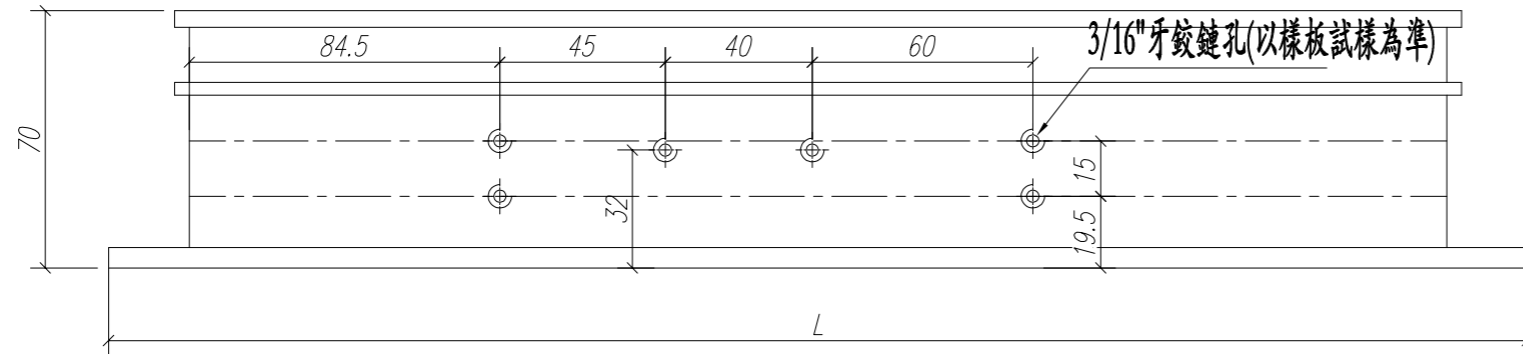
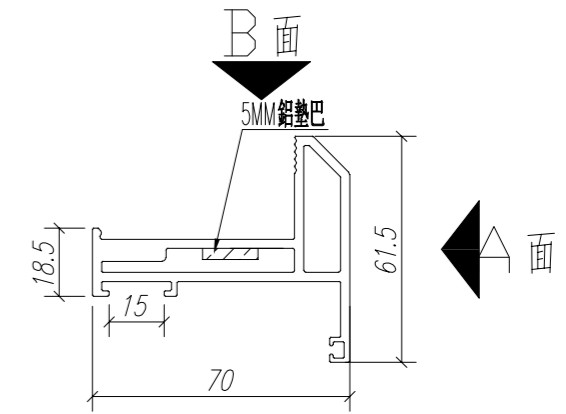
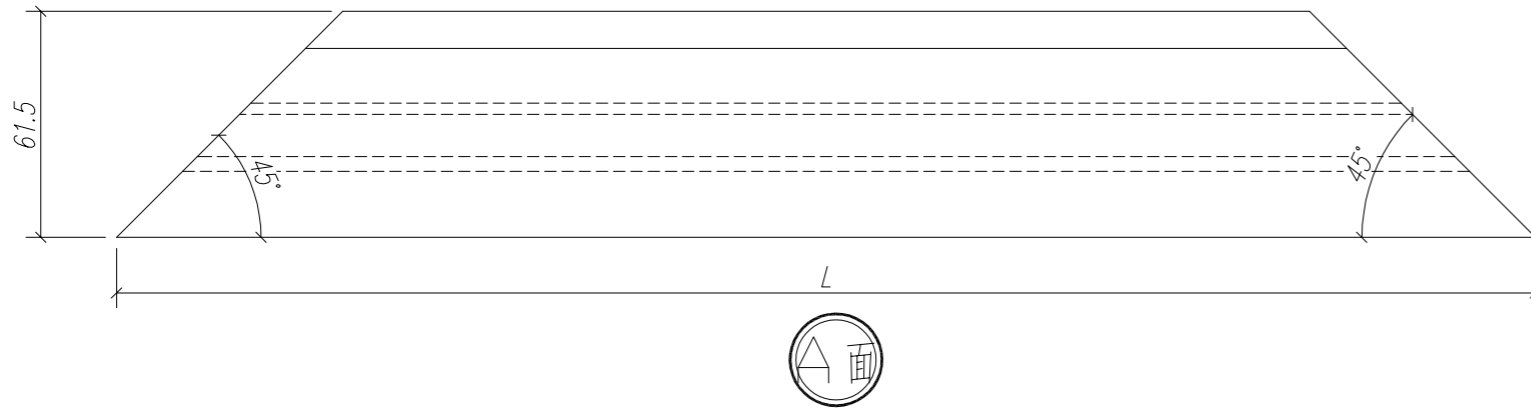
序号	加工图号	长度 L(MM)	数量	装配窗号	场地
1	PW02-H01R	2030	1	样板窗	GC

数量: 见附表	材料: X85767	表面处理: UCT806812XL-3		
制图: 郭上军	日期:	REV: B	校核:	审核:



工程名称: 亞皆老街 / 佛沙窗	
图名: 70生窗玉	图号: SHL-02

請用A3紙打印



注：GC---工厂安装, GD---工地安装

序号	加工图号	长度 L(MM)	数量	装配窗号	场地
2					
1	PW02-W01	799	1	样板窗	GC

数量：见附表

材料：X85767

表面处理：UCT806812XL-3

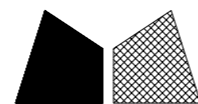
制图：郭上军

日期：

REV: B

校核：

审核：



美特鋁質 有限公司

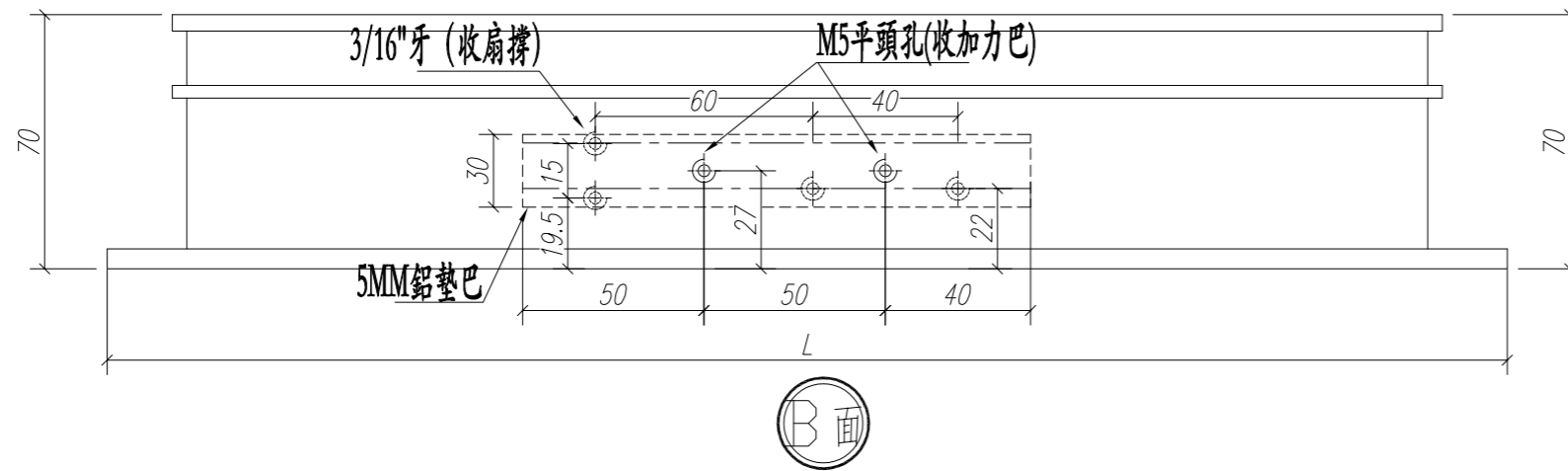
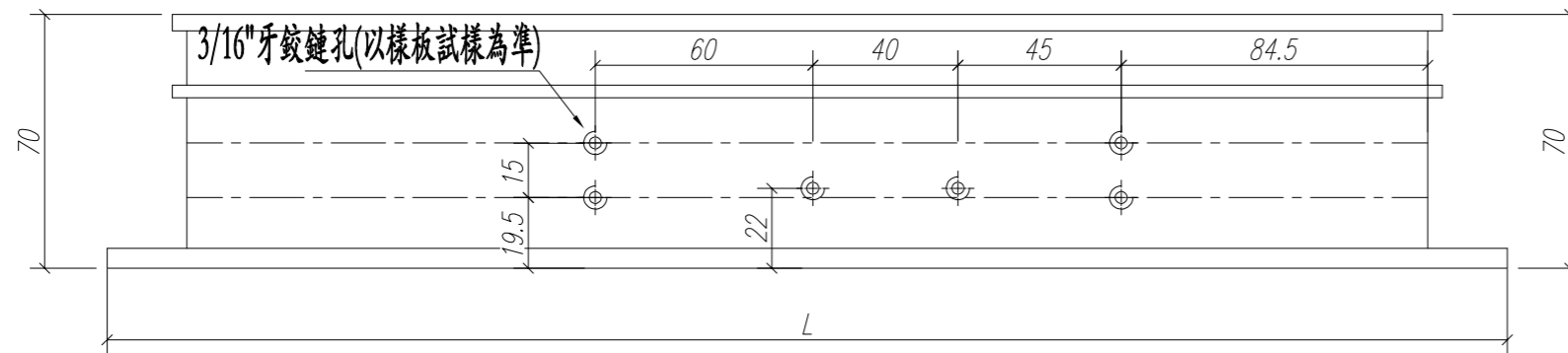
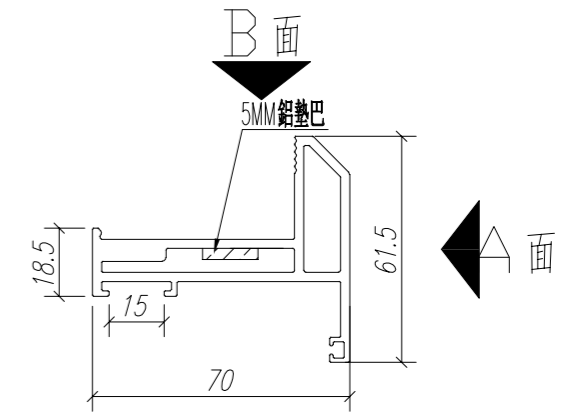
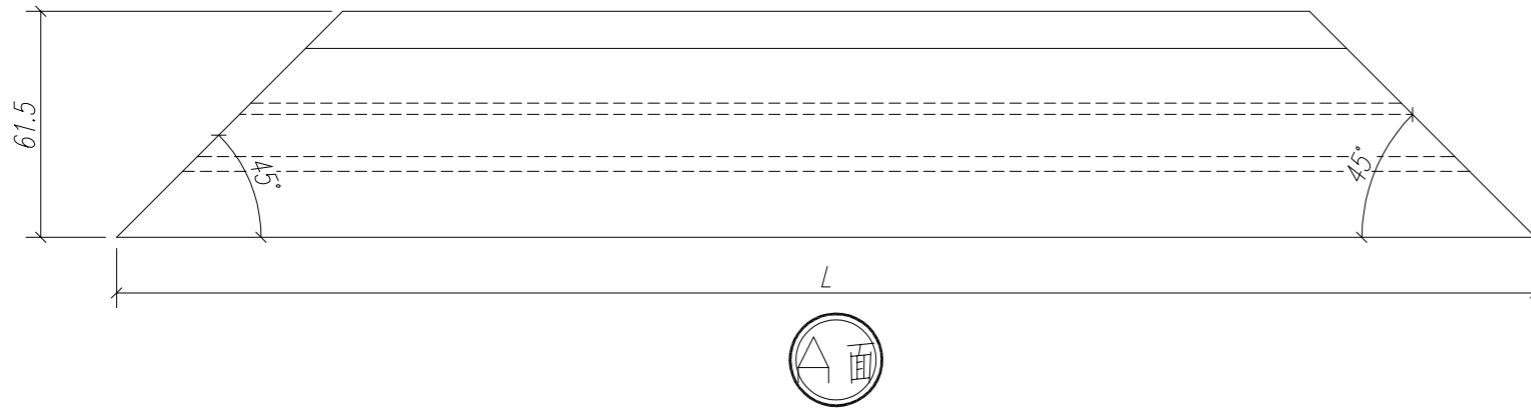
MIDI Aluminium Fabricator Ltd.

工程名称： 亞皆老街 / 佛沙窗

图名：70生窗玉

图号：SHL-03

請用A3紙打印



注：GC---工厂安装, GD---工地安装

序号	加工图号	长度 L(MM)	数量	装配窗号	场地
2					
1	PW02-W01R	799	1	样板窗	GC

数量：见附表

材料：X85767

表面处理：UCT806812XL-3

制图：郭上军

日期：

REV: B

校核：

审核：

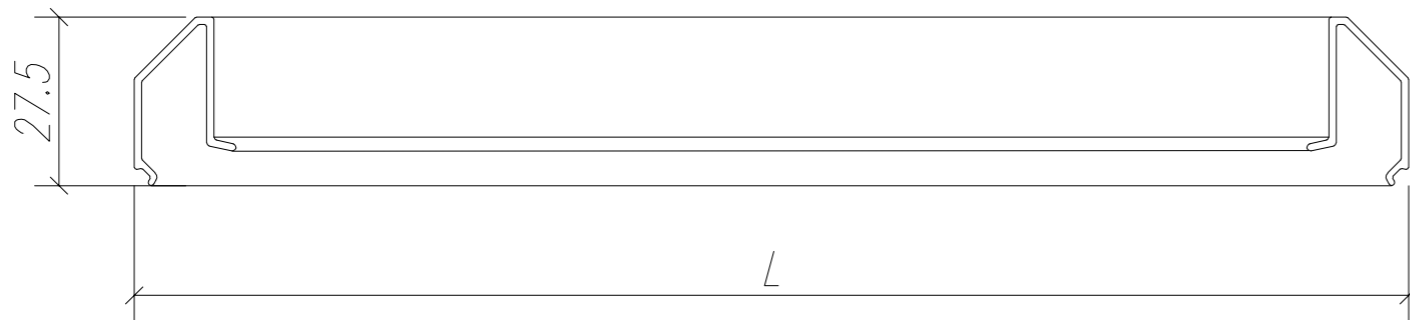
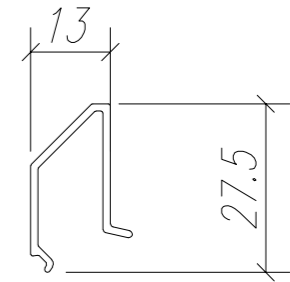
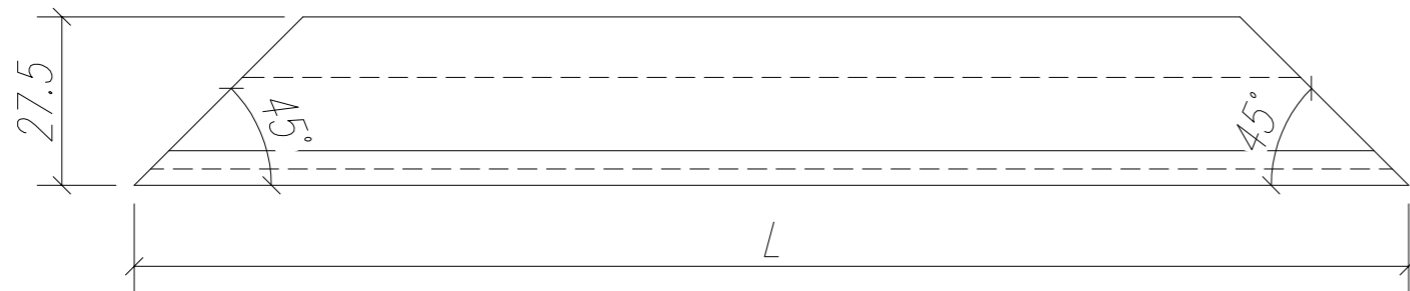

**美特鋁質** 有限公司  
 MIDI Aluminium Fabricator Ltd.

工程名称： 亞皆老街 / 佛沙窗

图名：70生窗玉

图号：SHL-04

請用A3紙打印



注：GC---工厂安装, GD---工地安装

序号	加工图号	长度 L(MM)	数量	装配窗号	场地
4	PW02-W04	726	1	样板窗	
3	PW02-W03	726	1	样板窗	
2	PW02-H02R	1957	1	样板窗	GC
1	PW02-H02	1957	1	样板窗	GC

数量：见附表

材料：X85785

表面处理：UCT806812XL-3

制图：郭上军

日期：

REV: B

校核：

审核：

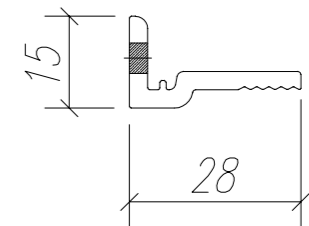
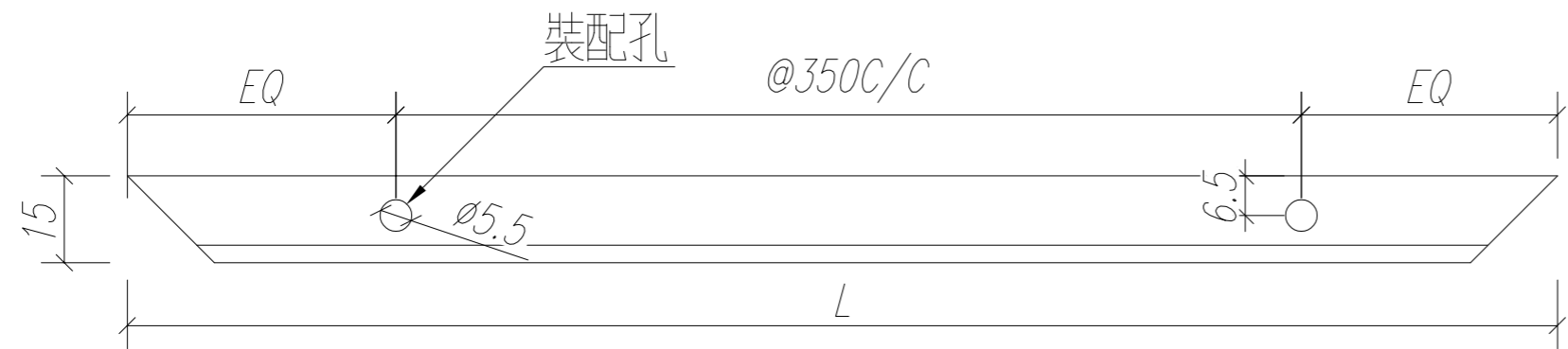

**美特鋁質** 有限公司  
 MIDI Aluminium Fabricator Ltd.

工程名称： 亞皆老街 / 佛沙窗

图名：70生窗玻璃壓線

图号：SHL-05

請用A3紙打印

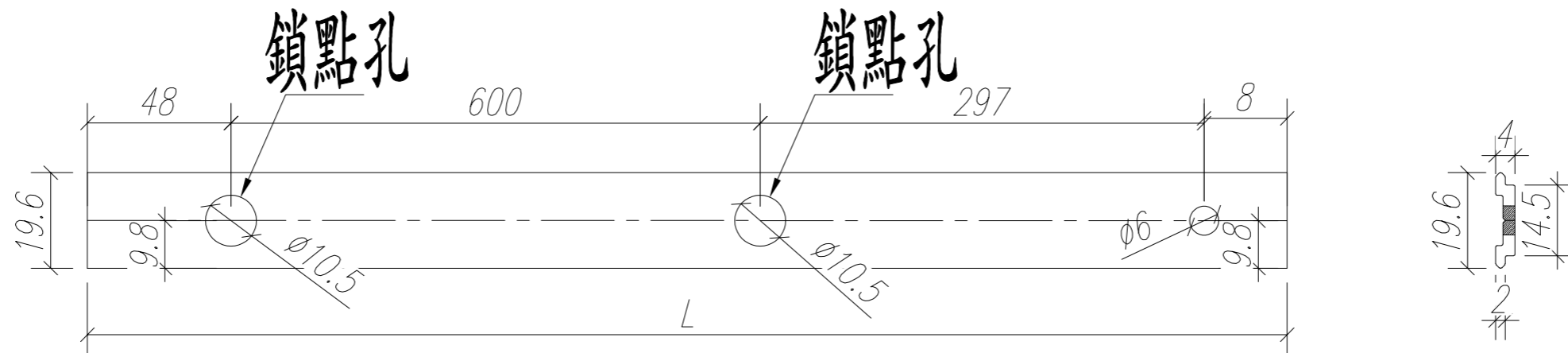


注：GC---工厂安装, GD---工地安装

序号	加工图号	长度 L(MM)	数量	装配窗号	场地
4					
3					
2	PW02-W05	700	2	样板窗	
1	PW02-H03	1957	2	样板窗	GC

数量: 见附表	材料: X85776	表面处理: UCT806812XL-3			 美特鋁質 有限公司 MIDI Aluminium Fabricator Ltd.	工程名称: 亞皆老街 / 佛沙窗	
制图: 郭上军	日期:	REV: B	校核:	审核:		图名: 70窗玻璃夾角	图号: SHL-06

請用A3紙打印



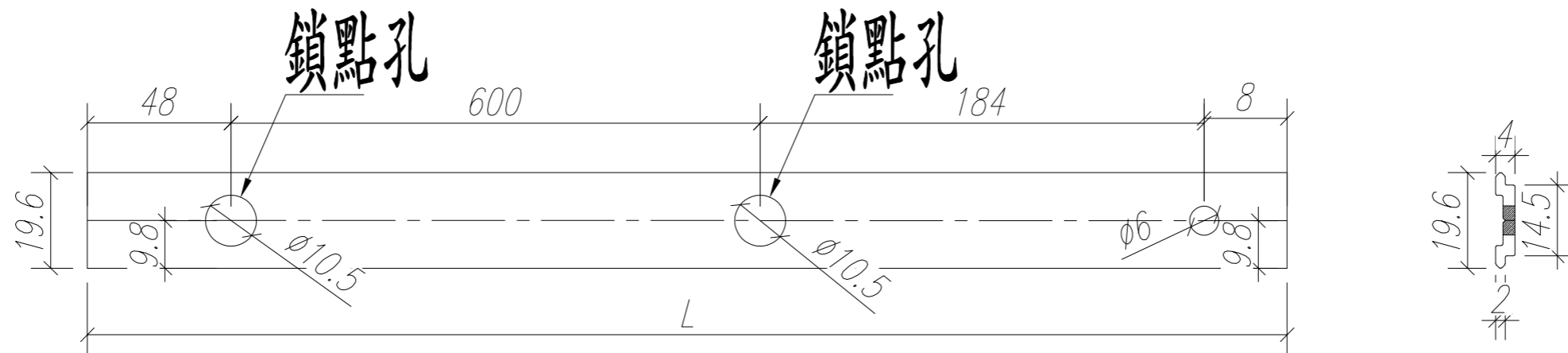
注：以試樣為準！

注：GC---工厂安装, GD---工地安装

序号	加工图号	长度 L(MM)	数量	装配窗号	场地
4					
3					
2					GC
1	PW02-W06	953	1	样板窗	GC

数量：见附表	材料：X85824	表面处理：UCT806812XL-3		 美特鋁質有限公司 MIDI Aluminium Fabricator Ltd.	工程名称：亞皆老街 / 佛沙窗	
制图：郭上军	日期：	REV：B	校核：		审核：	图名：多點鎖拉巴

請用A3紙打印



注：以試樣為準！

注：GC---工厂安装, GD---工地安装

4					
3					
2					
1	PW02-W07	840	1	样板窗	GC
序号	加工图号	长度 L(MM)	数量	装配窗号	场地

数量：见附表

材料：X85824

表面处理：UCT806812XL-3

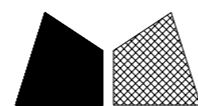
制图：郭上军

日期：

REV: B

校核：

审核：



美特鋁質有限公司

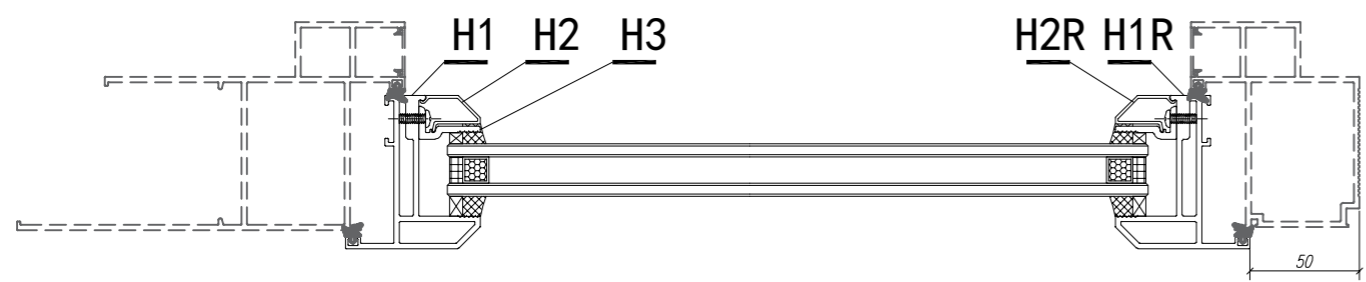
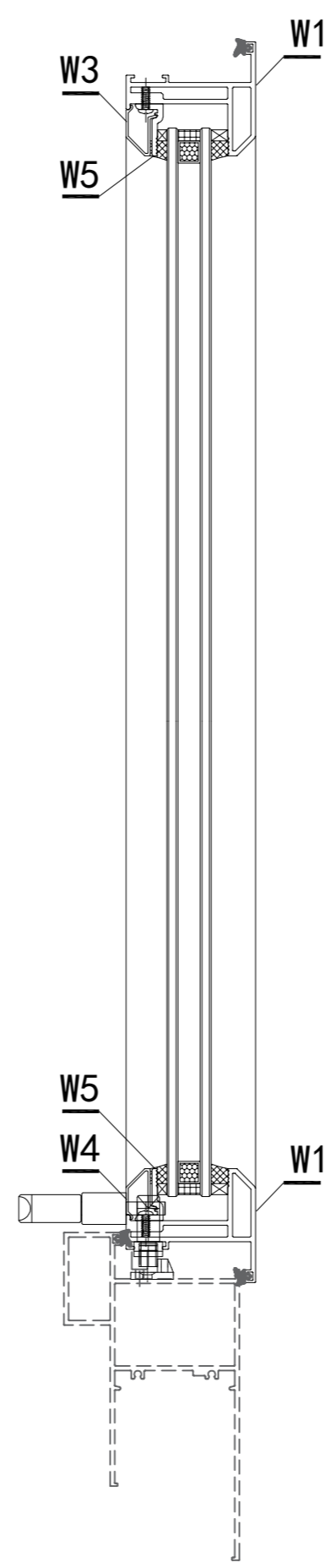
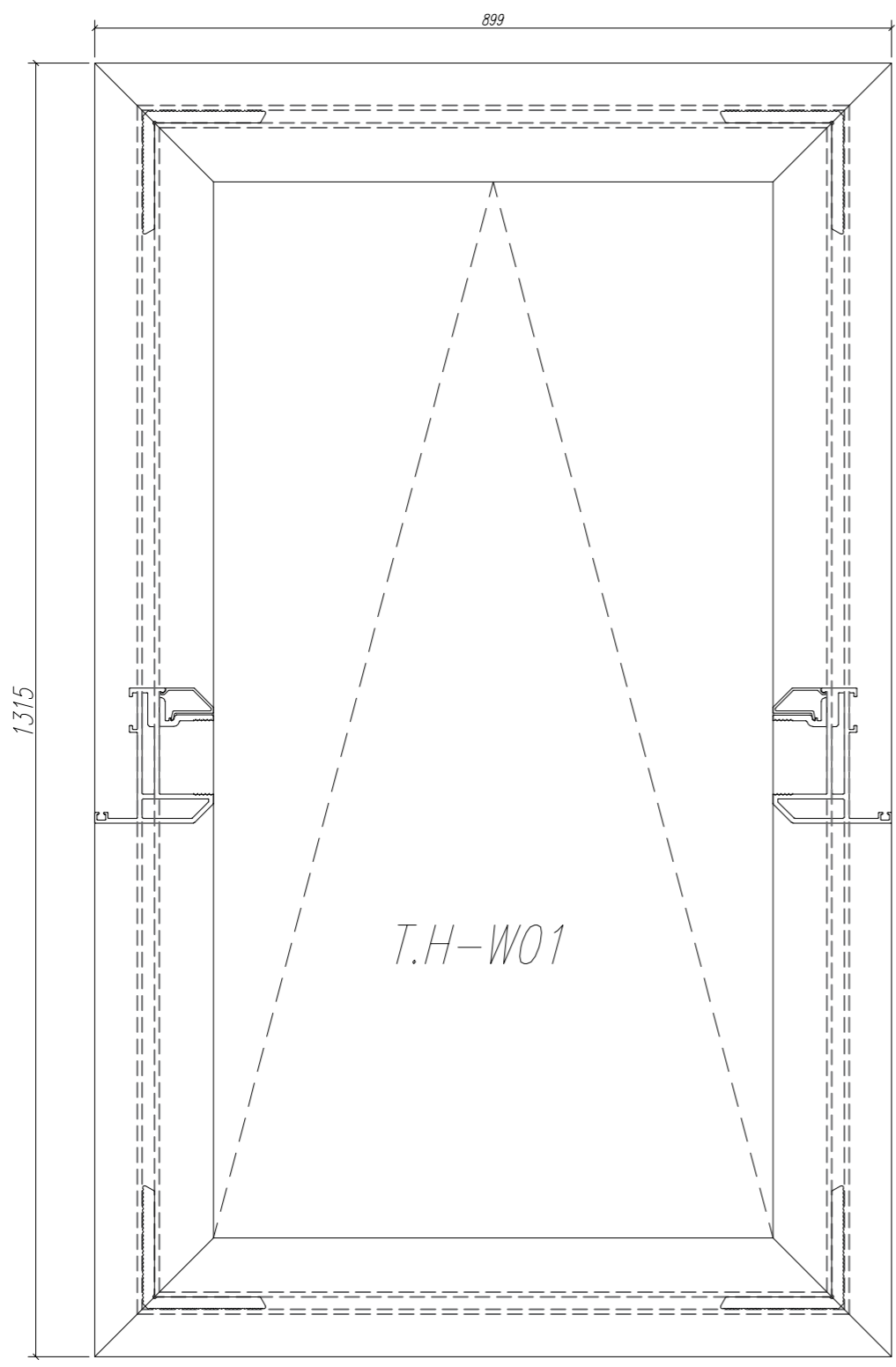
MIDI Aluminium Fabricator Ltd.

工程名称： 亞皆老街 / 佛沙窗

图名：多點鎖拉巴

图号：SHL-08

請用A3紙打印



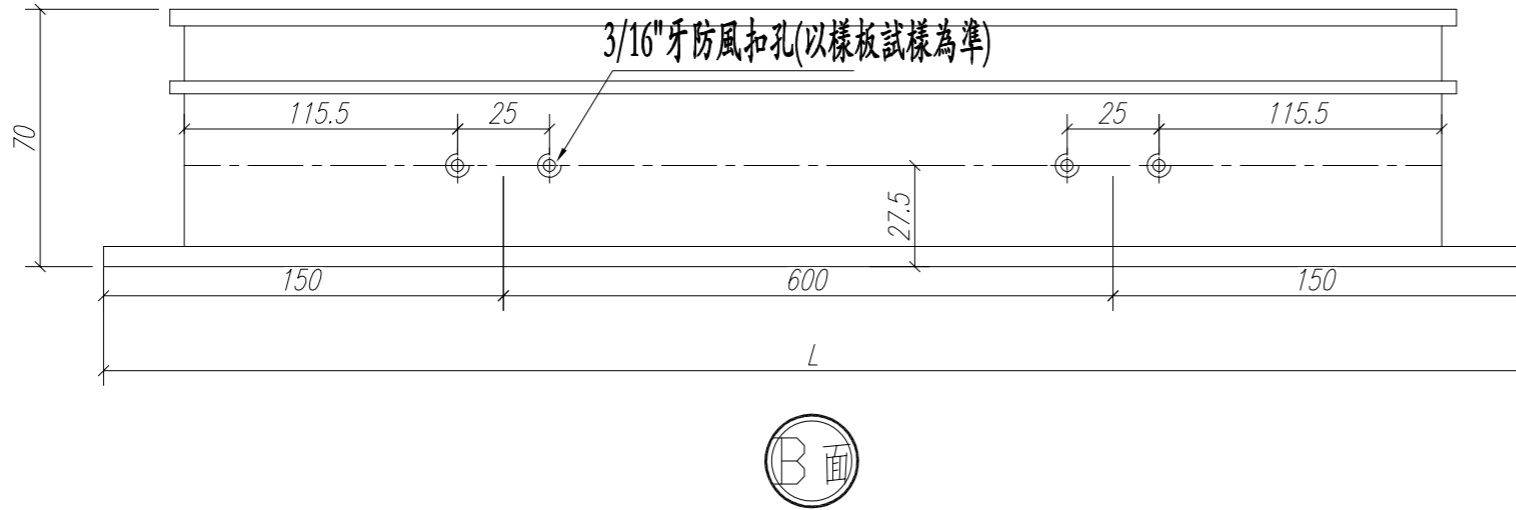
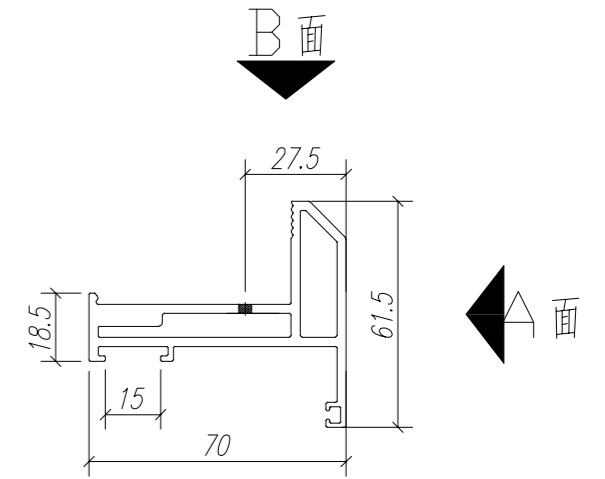
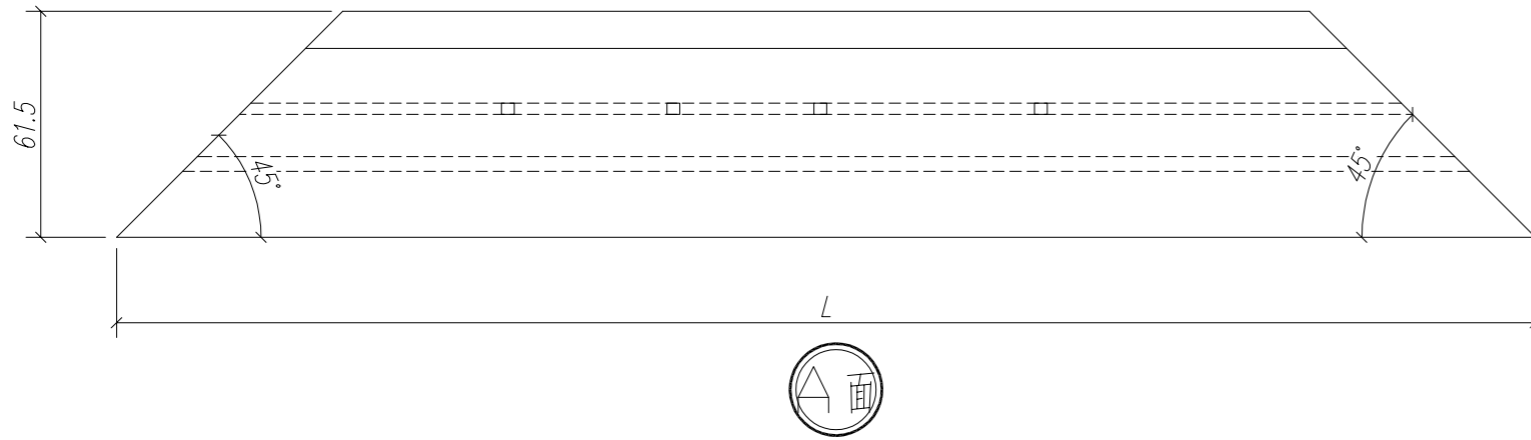
W5	X85776	70 窗玻璃夾角	PW03-W05	800	支	2	2	GC
W4	X85785	70 生窗玻璃壓線	PW03-W04	826	支	1	1	GC
W3	X85785	70 生窗玻璃壓線	PW03-W03	826	支	1	1	GC
H3	X85776	70 窗玻璃夾角	PW03-H03	1242	支	2	2	GC
H2R	X85785	70 生窗玻璃壓線	PW03-H02R	1242	支	1	1	GC
H2	X85785	70 生窗玻璃壓線	PW03-H02	1242	支	1	1	GC
W2	X85767	70 生窗玉底	PW03-W02	899	支	1	1	GC
W1	X85767	70 生窗玉頂	PW03-W01	899	支	1	1	GC
H1R	X85767	70 生窗玉邊企	PW03-H01R	1315	支	1	1	GC
H1	X85767	70 生窗玉邊企	PW03-H01	1315	支	1	1	GC
序号	材料編號	材料名稱	加工圖号	长度 L (MM)	单位	单樁	小计	备注
						数量	数量	

数量: 1	材料: 详见本图附表	表面处理: UCT806812XL-3
制图: IVAN	日期: 2020.05.12	校核: WSH
	审核:	Rev:


 美特鋁質有限公司  
 MIDI Aluminium Fabricator Ltd.

工程名称: 亞皆老街 / 佛沙窗
图名: 窗玉組裝圖
图号: TH-W01

請用A3紙打印



注：GC---工厂安装，GD---工地安装

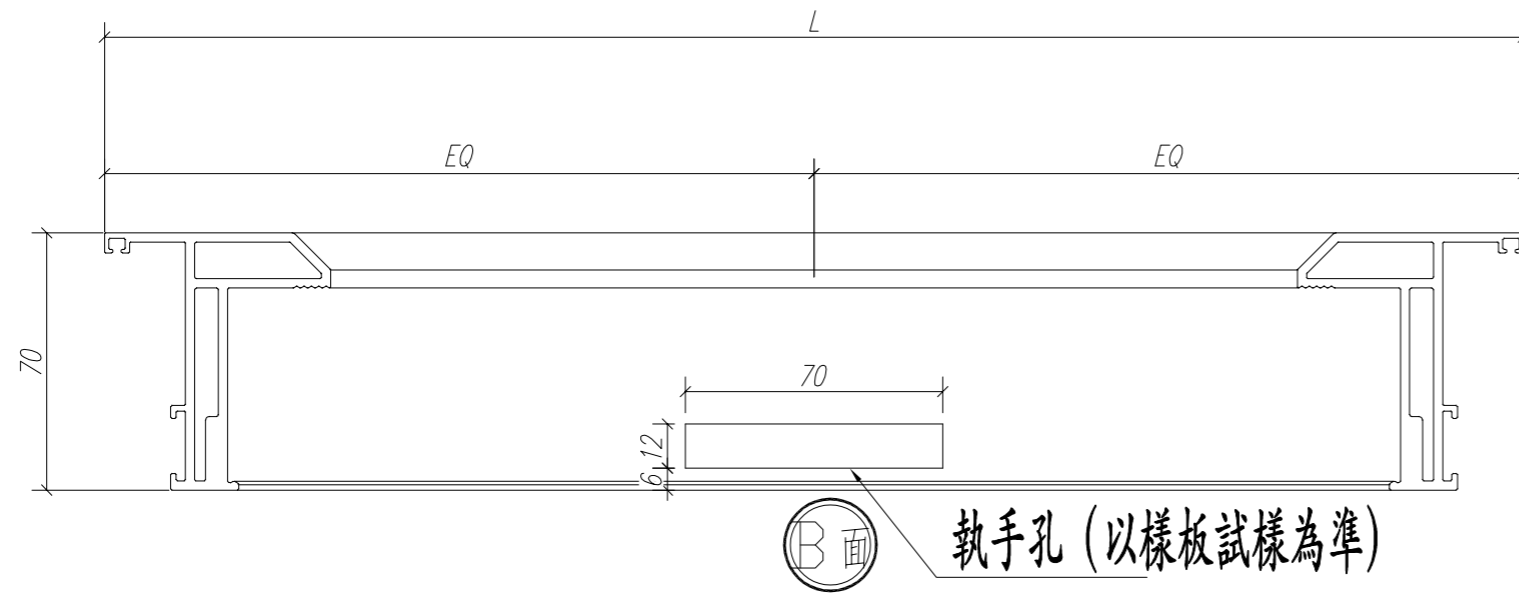
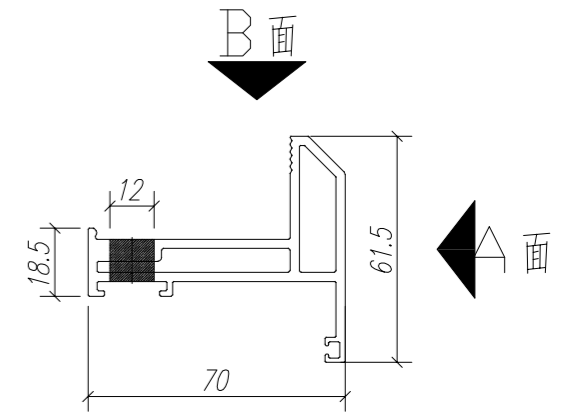
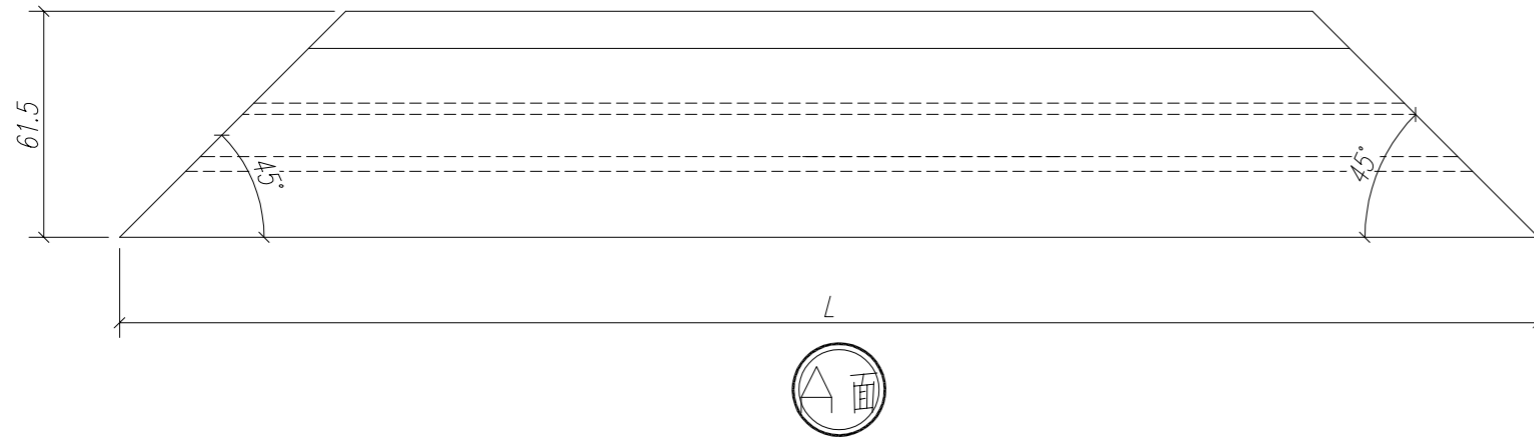
序号	加工图号	长度 L(MM)	数量	装配窗号	场地
1	PW03-H01	899	1	样板窗	GC

数量：见附表	材料：X85767	表面处理：UCT806812XL-3		
制图：郭上军	日期：	REV：B	校核：	审核：



工程名称： 亞皆老街 / 佛沙窗	
图名：70生窗玉	图号：TH-01

請用A3紙打印

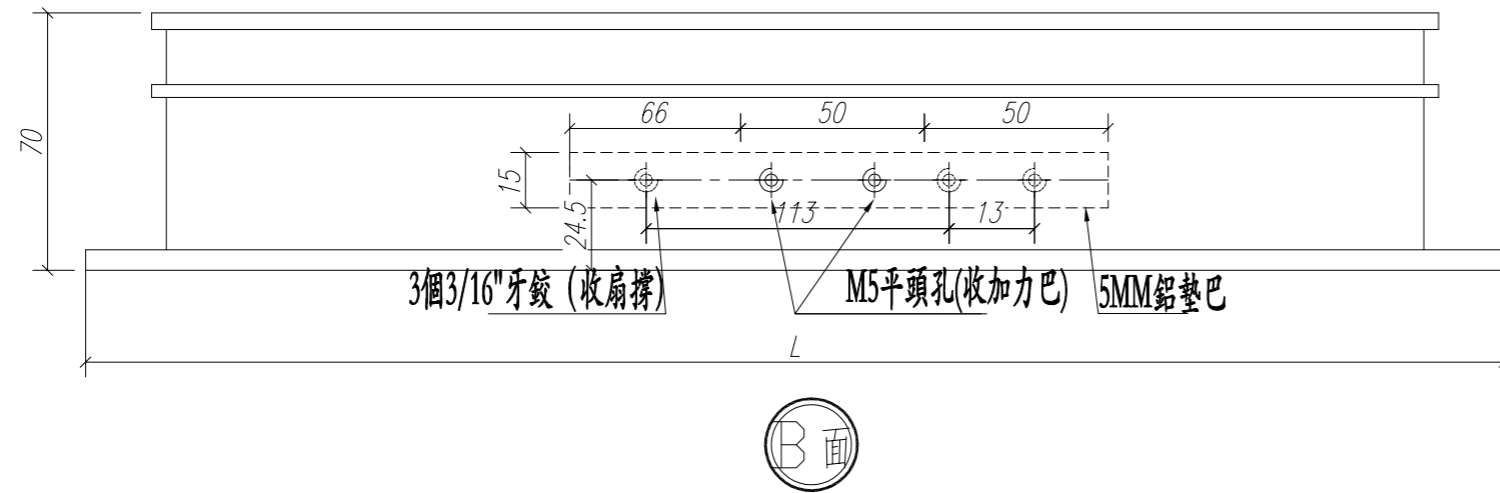
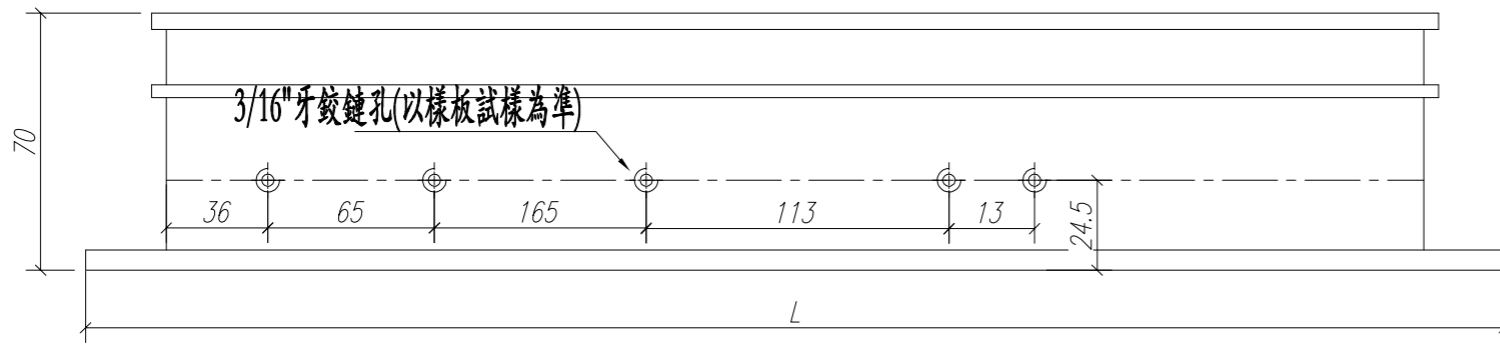
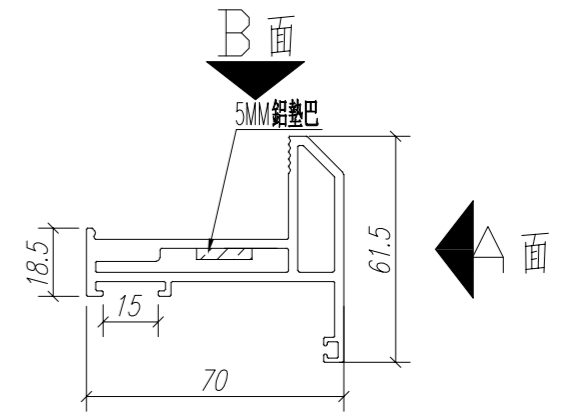
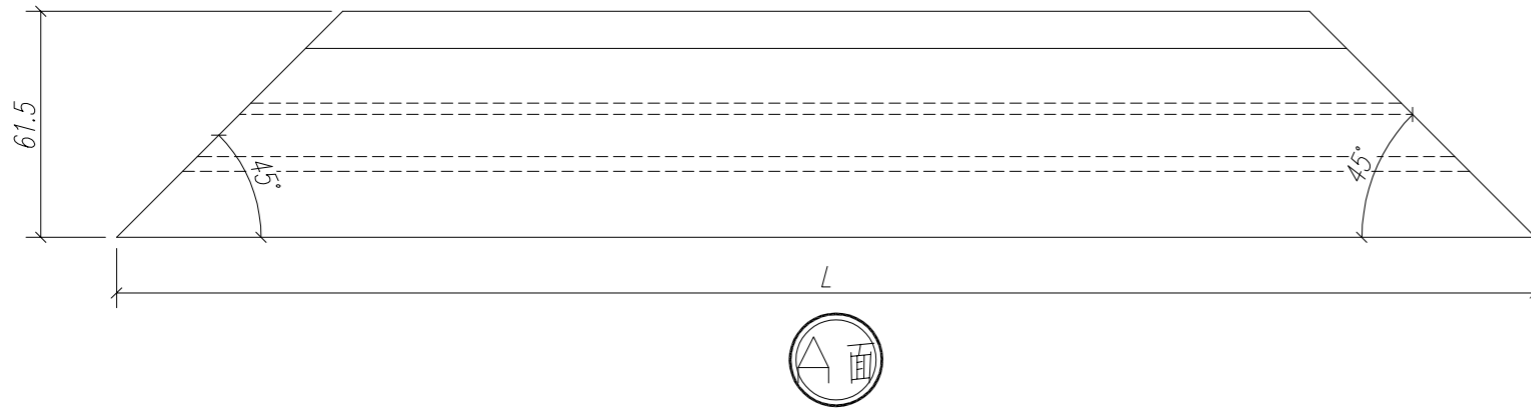


注：GC---工厂安装, GD---工地安装

序号	加工图号	长度 L(MM)	数量	装配窗号	场地
1	PW03-H01R	899	1	样板窗	GC

数量: 见附表	材料: X85767	表面处理: UCT806812XL-3		 美特鋁質 有限公司 MIDI Aluminium Fabricator Ltd.	工程名称: 亞皆老街 / 佛沙窗	
制图: 郭上军	日期:	REV: B	校核:		审核:	图名: 70生窗玉

請用A3紙打印



注：GC---工厂安装, GD---工地安装

序号	加工图号	长度 L(MM)	数量	装配窗号	场地
2					
1	PW03-W01	1315	1	样板窗	GC

数量：见附表

材料：X85767

表面处理：UCT806812XL-3

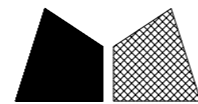
制图：郭上军

日期：

REV: B

校核：

审核：



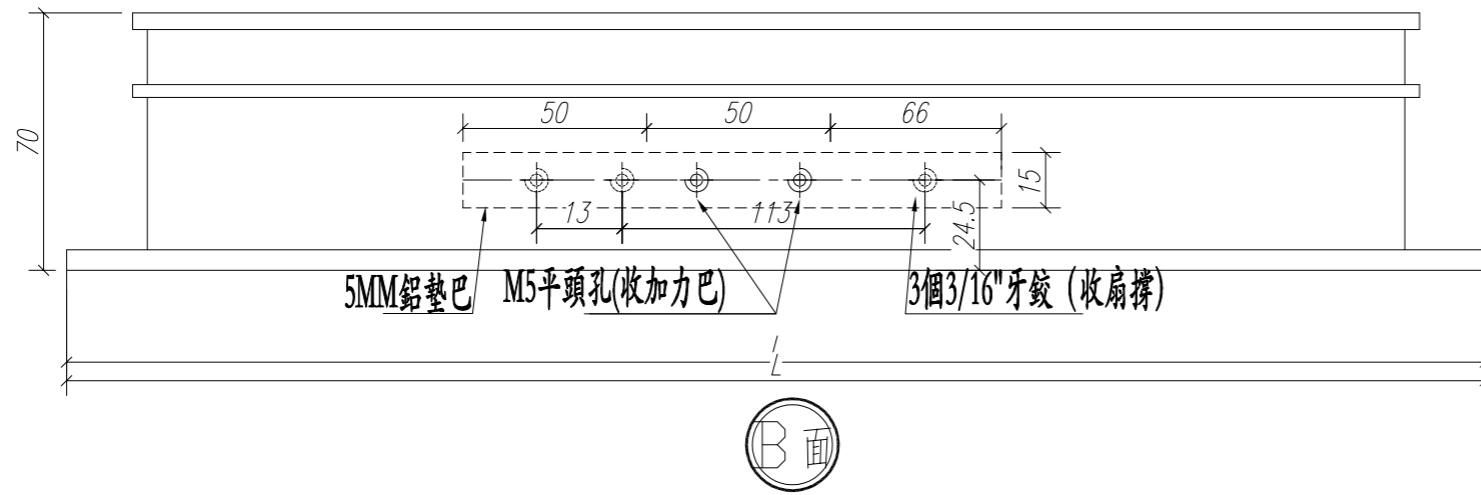
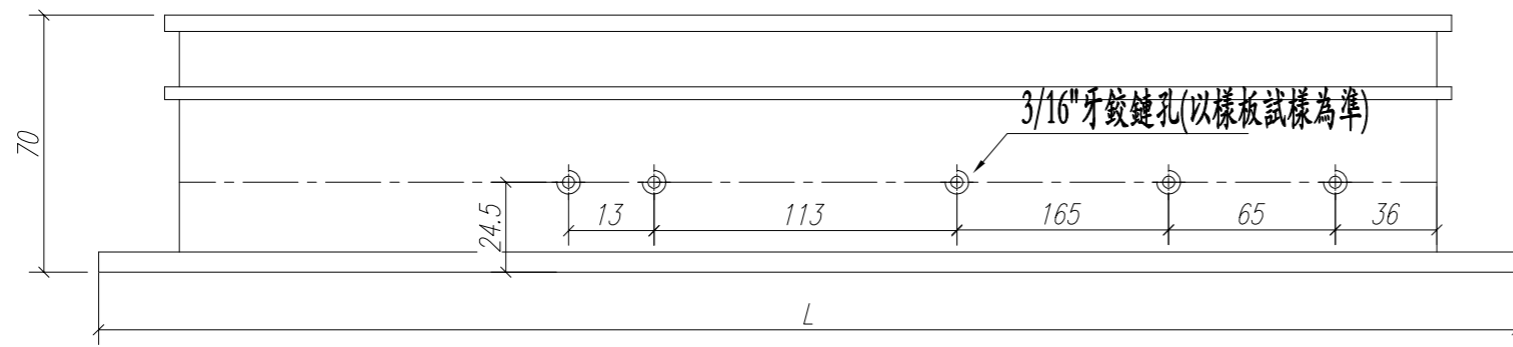
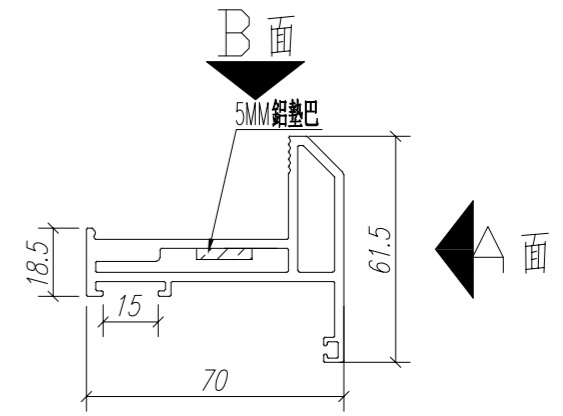
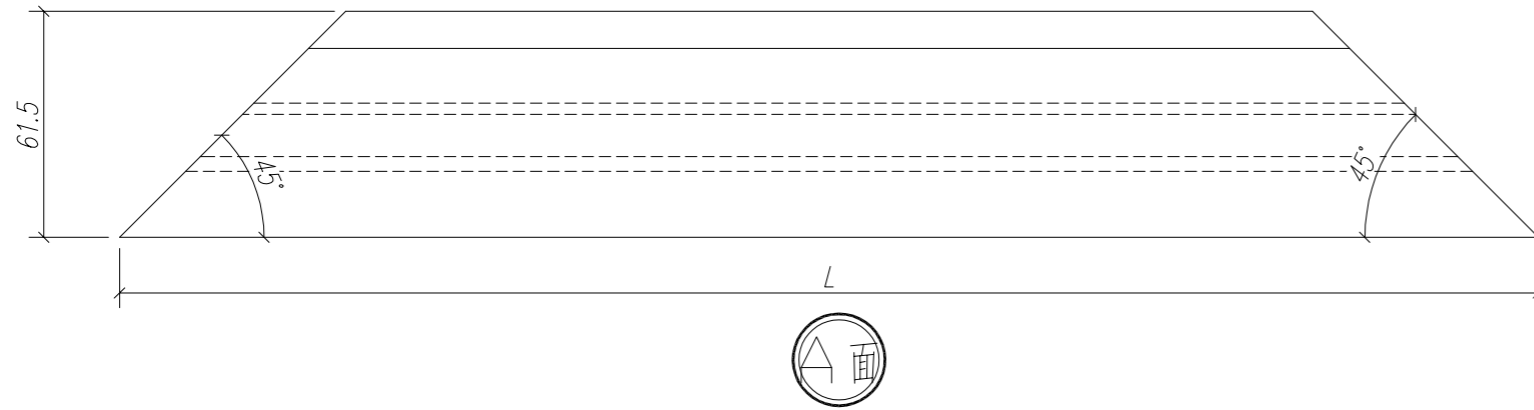
美特鋁質有限公司  
MIDI Aluminium Fabricator Ltd.

工程名称：亞皆老街 / 佛沙窗

图名：70生窗玉

图号：TH-03

請用A3紙打印



注：GC---工厂安装, GD---工地安装

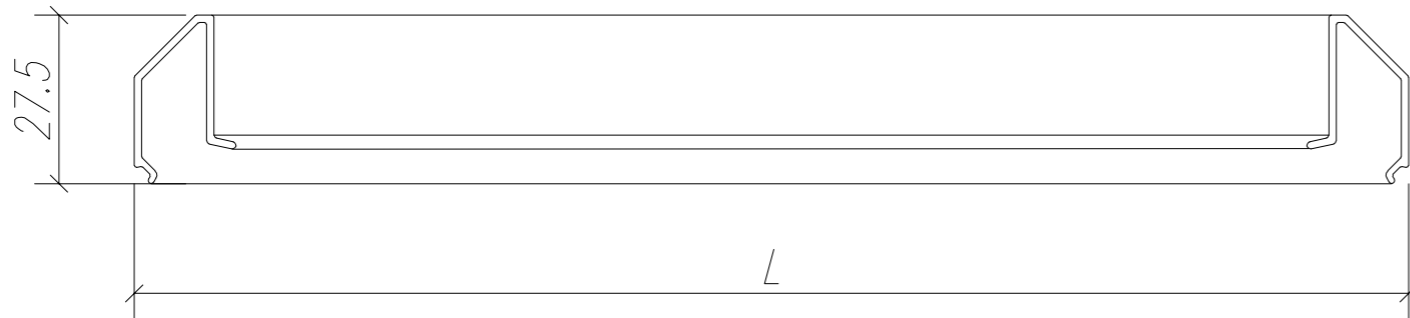
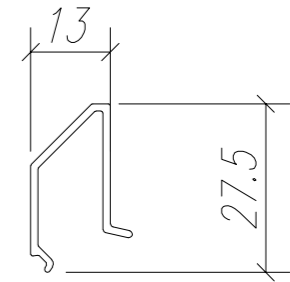
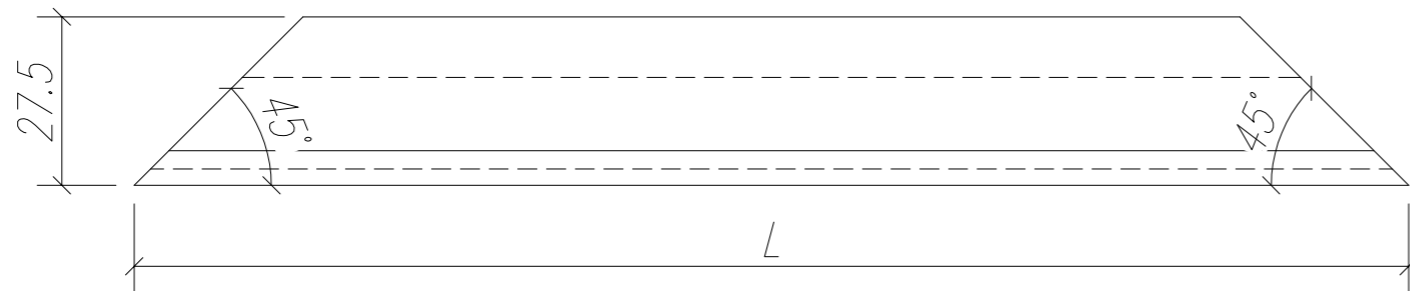
序号	加工图号	长度 L(MM)	数量	装配窗号	场地
2					
1	PW03-W01R	1315	1	样板窗	GC

数量: 见附表	材料: X85767	表面处理: UCT806812XL-3		
制图: 郭上军	日期:	REV: B	校核:	审核:



工程名称: 亞皆老街 / 佛沙窗	
图名: 70生窗玉	图号: TH-04

請用A3紙打印



注：GC---工厂安装, GD---工地安装

序号	加工图号	长度 L(MM)	数量	装配窗号	场地
4	PW03-W04	826	1	样板窗	
3	PW03-W03	826	1	样板窗	
2	PW03-H02R	1242	1	样板窗	GC
1	PW03-H02	1242	1	样板窗	GC

数量：见附表

材料：X85785

表面处理：UCT806812XL-3

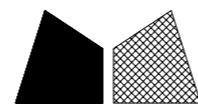
制图：郭上军

日期：

REV: B

校核：

审核：



美特鋁質 有限公司

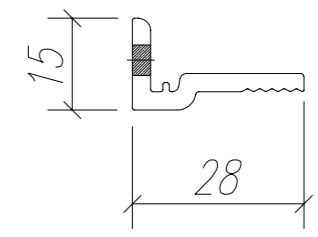
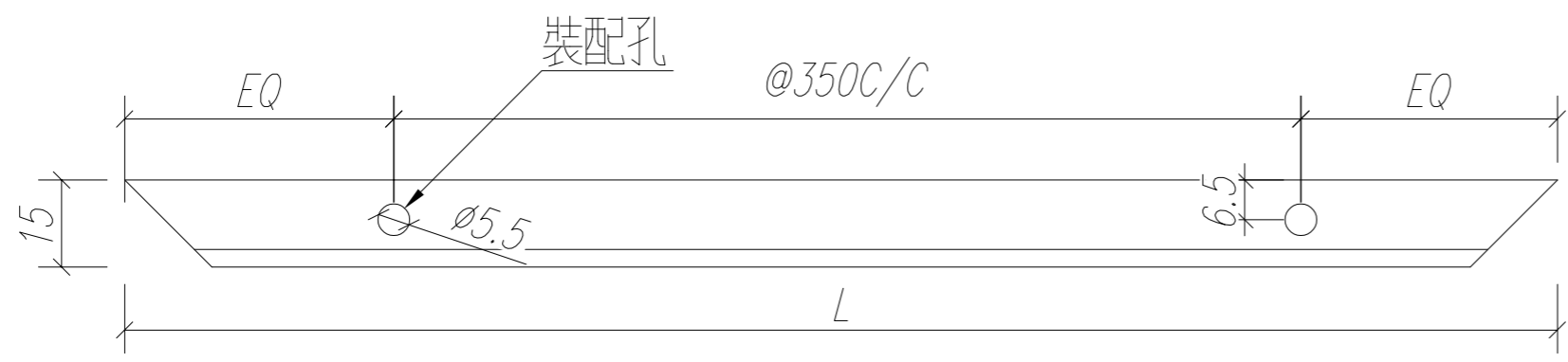
MIDI Aluminium Fabricator Ltd.

工程名称： 亞皆老街 / 佛沙窗

图名：70生窗玻璃壓線

图号：TH-05

請用A3紙打印

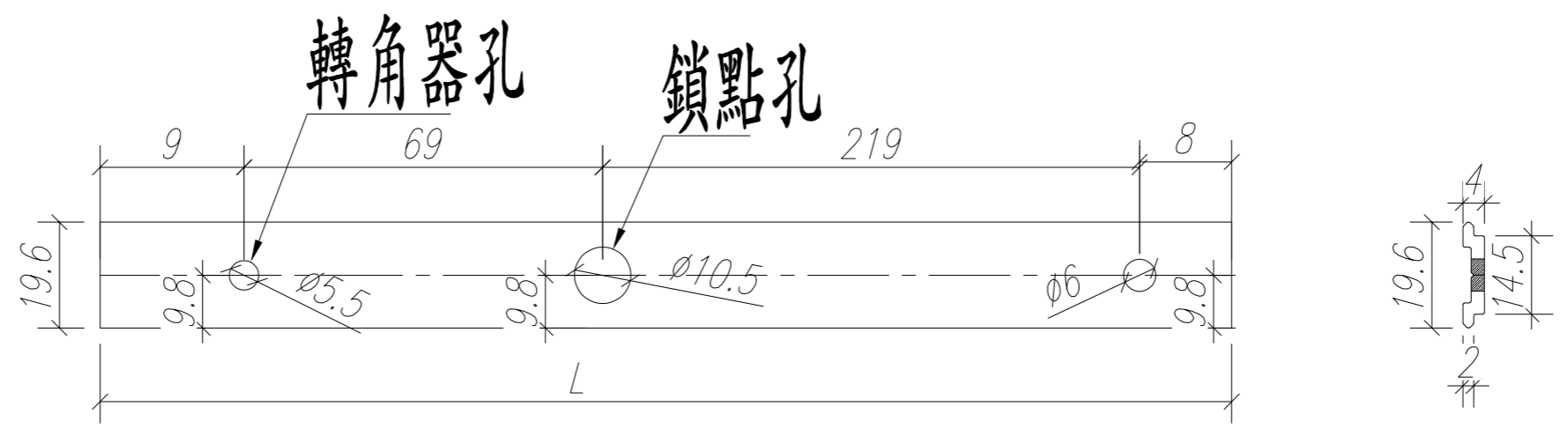


注：GC---工厂安装, GD---工地安装

序号	加工图号	长度 L(MM)	数量	装配窗号	场地
4					
3					
2	PW03-W05	800	2	样板窗	
1	PW03-H03	1242	2	样板窗	GC

数量: 见附表	材料: X85776	表面处理: UCT806812XL-3			 美特鋁質有限公司 MIDI Aluminium Fabricator Ltd.	工程名称: 亞皆老街 / 佛沙窗	
制图: 郭上军	日期:	REV: B	校核:	审核:		图名: 70窗玻璃夾角	图号: TH-06

請用A3紙打印



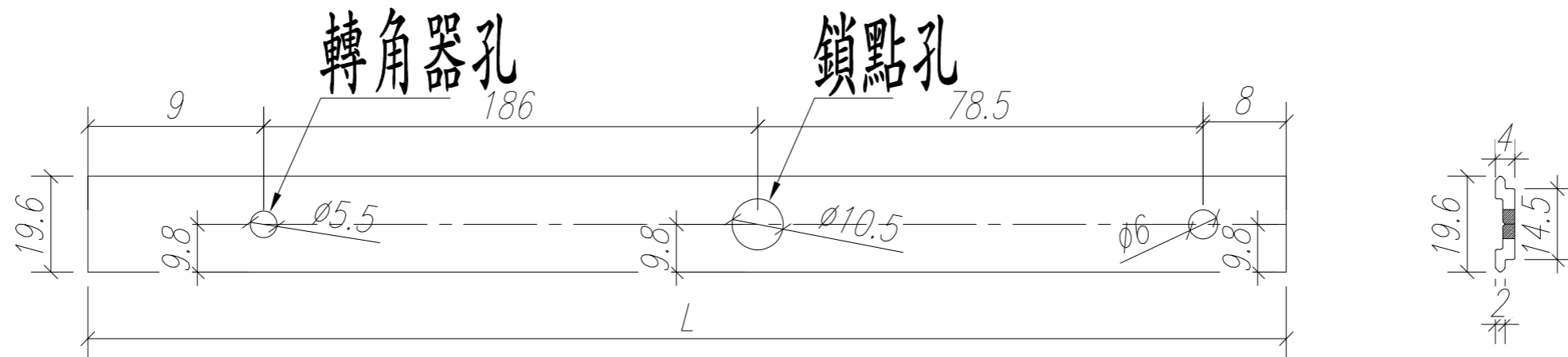
注：以試樣為準！

注：GC---工厂安装, GD---工地安装

序号	加工图号	长度 L(MM)	数量	装配窗号	场地
4					
3					
2					GC
1	PW02-W06	297	1	样板窗	GC

数量：见附表	材料：X85824	表面处理：UCT806812XL-3		 美特鋁質有限公司 MIDI Aluminium Fabricator Ltd.	工程名称： 亞皆老街 / 佛沙窗	
制图：郭上军	日期：	REV： B	校核：		审核：	图名：多點鎖拉巴

請用A3紙打印

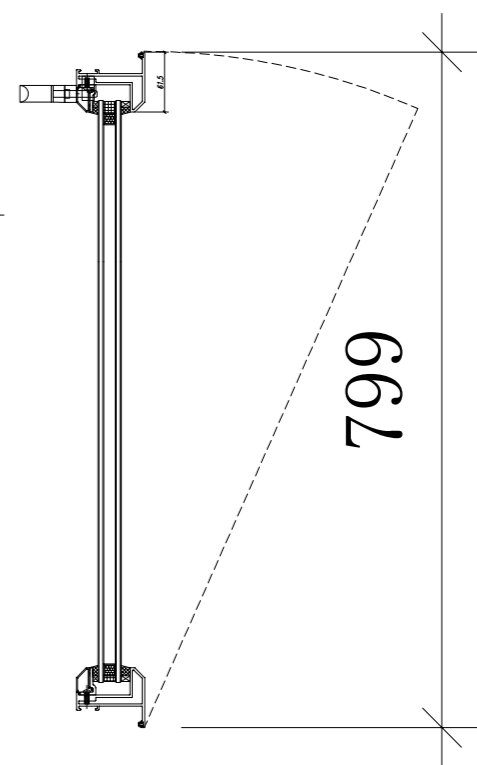
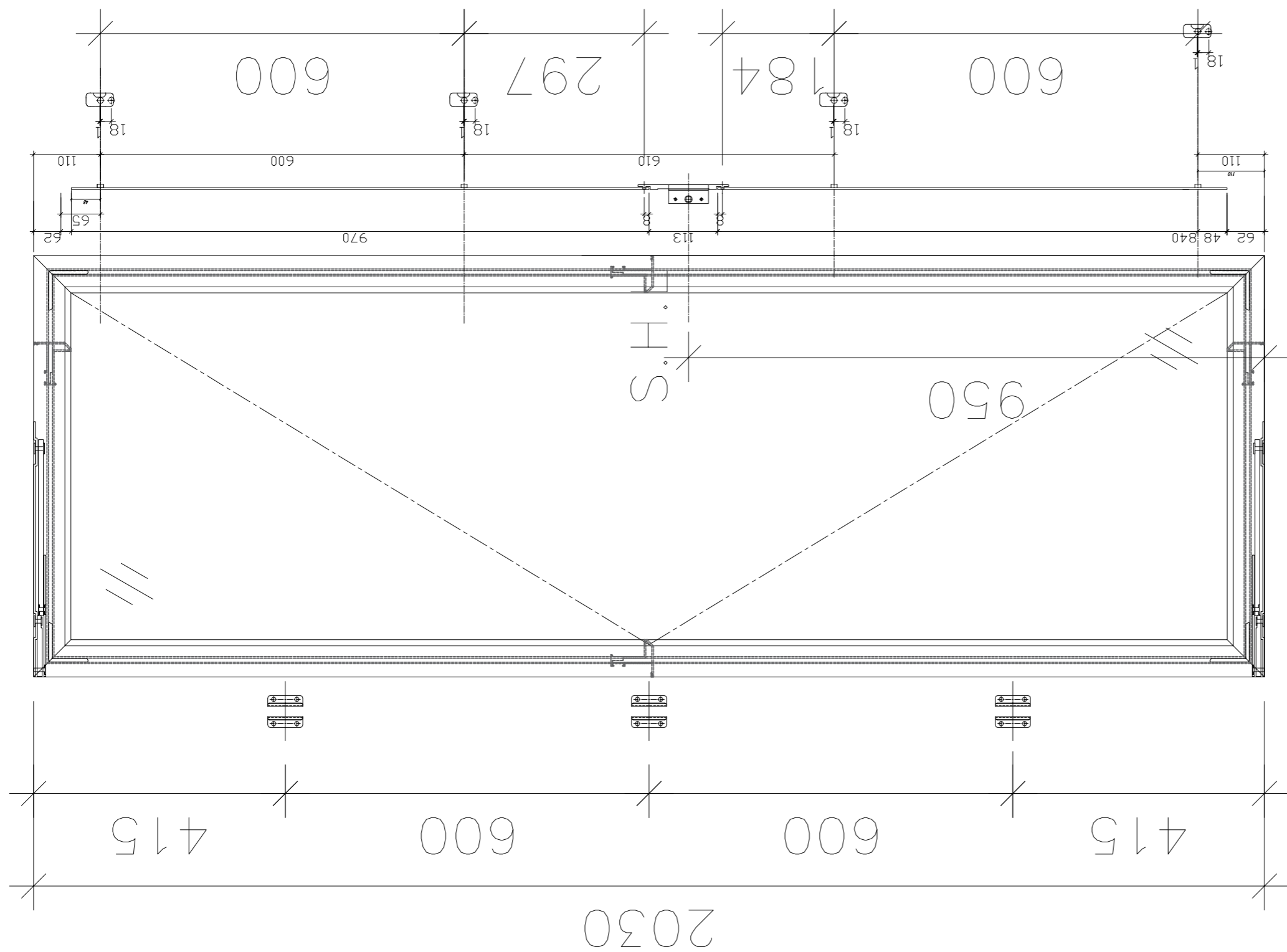


注：以試樣為準！

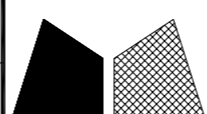
注：GC---工厂安装, GD---工地安装

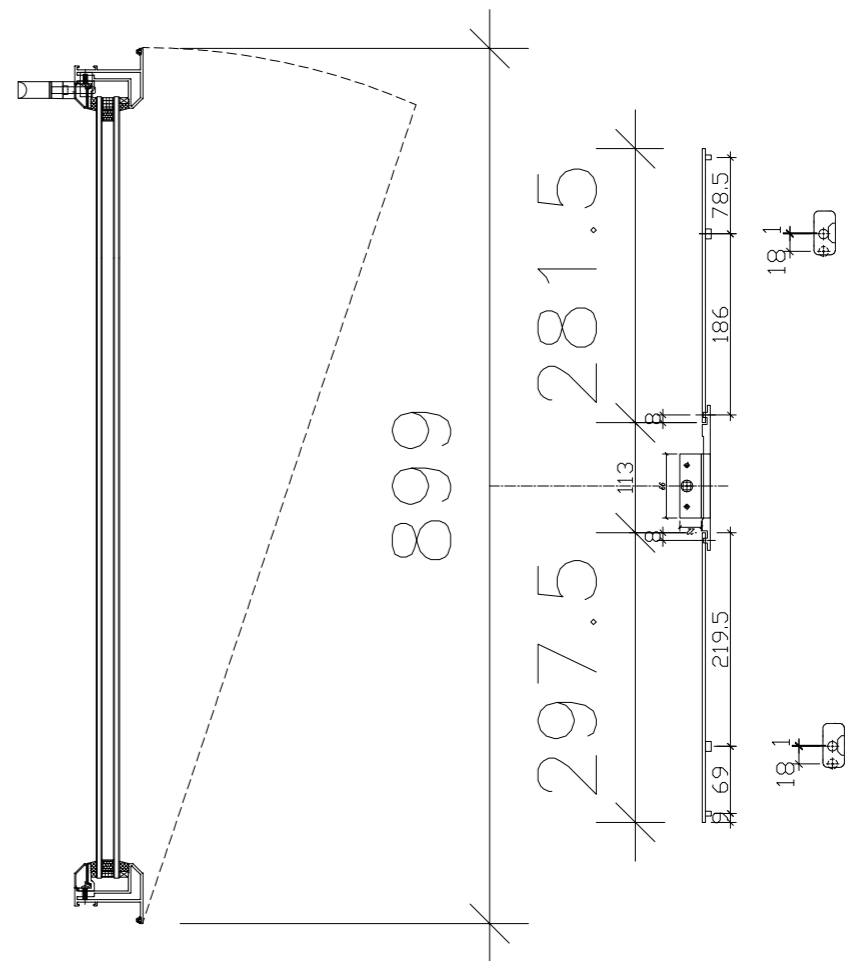
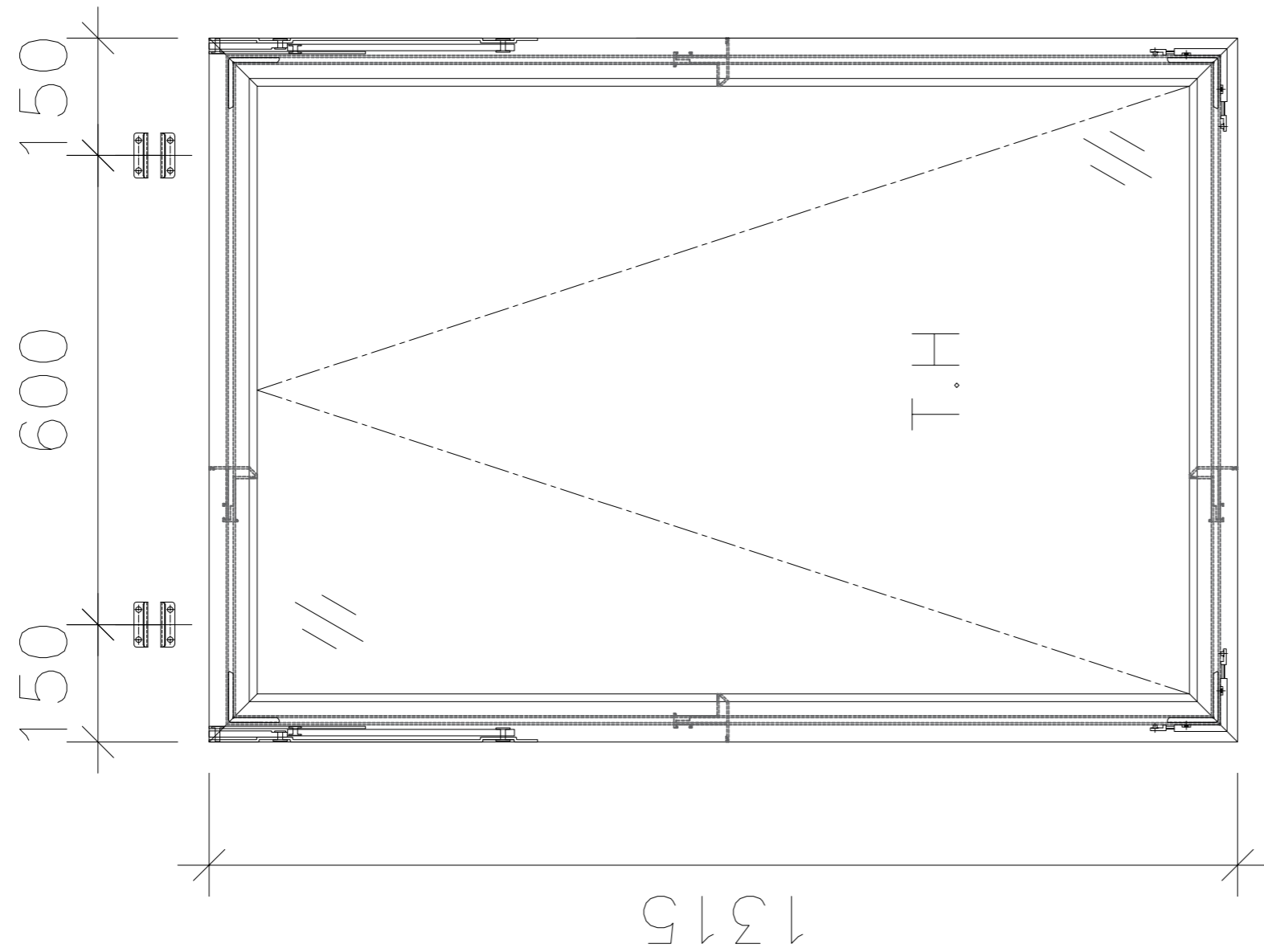
序号	加工图号	长度 L(MM)	数量	装配窗号	场地
4					
3					
2					
1	PW02-W07	281	1	样板窗	GC

数量：见附表	材料：X85824	表面处理：UCT806812XL-3		 美特鋁質有限公司 MIDI Aluminium Fabricator Ltd.	工程名称： 亞皆老街 / 佛沙窗	
制图：郭上军	日期：	REV： B	校核：		审核：	图名：多點鎖拉巴



適用S. H. L-W01

數量:	材料:	表面处理: UCT806812XL-3		 美特鋁質 有限公司 MIDI Aluminium Fabricator Ltd.	工程名称: 亞皆老街 / 佛沙窗	
制圖:	日期:	校核: WSH	审核:		Rev:	图名: 窗玉放樣圖



適用T.H-W01

數量:	材料:	表面处理: UCT806812XL-3		
制圖:	日期:	校核: WSH	审核:	Rev:



美特鋁質 有限公司  
MIDI Aluminium Fabricator Ltd.

工程名称: 亞皆老街 / 佛沙窗	
图名: 窗玉放樣圖	图号: