



工程指示 / 要求簡箋(E.I.)

工程指示編號：EI / 1883 / 20

修改版次：B

工程編號：J - 852

工程名稱：亞皆老街中電

工程項目：佛沙窗 - 試模窗拆圖

收件人：生統 / 冬雲 / 平少

發件人：Bessie Lau

日期：05/06/2020

要求提供 / 確認 事項：

- | | | |
|------------------------------------|-------------------------------------|-------------------------------|
| <input type="checkbox"/> 初步鋁料 B.M. | <input type="checkbox"/> 加工拆圖，然後生產 | <input type="checkbox"/> 尺寸表 |
| <input type="checkbox"/> 正式鋁料 B.M. | <input type="checkbox"/> 技術上資料 / 指示 | <input type="checkbox"/> 報價 |
| <input type="checkbox"/> 配件 B.M. | <input type="checkbox"/> 樣辦或貨品說明書 | <input type="checkbox"/> 分判合約 |
| <input type="checkbox"/> 其他：_____ | | |

內容：

現按廠的要求提供詳細尺寸以供生產

另提供 3D 組裝圖以供參考。

請在 6/6/2020 前完成上列要求。

附有關圖紙 / 文件：附 CAD 檔

以上項目為：

- 原合約工程包 原合約工程加 / 減賬 新工程報價

原因：-

分發東莞各部門：

- () 生產技術總監 連附件 () 技術部 連附件 () 生產部 連附件 () 機械設計部 連附件
 () 採購部 連附件 () 生產統籌部 連附件
 () 質檢部 連附件 () 會計部 連附件 () 報關組 連附件 () 其他 冬雲 連附件

分發其他分判：

- (x) 水洪 連附件

分發香港各部門：

- () 行政部 連附件 () 會計部 連附件 () 統籌部 連附件 () 工程部地盤科文 連附件
 () 採購部 連附件 () QS 部 連附件 () 維修部 連附件 () 其他 _____ 連附件

傳遞編號：

HK1050/20

發件人簽署：

Bessie Lau

項目經理簽署：

p.p

124

圖則登記表
DRAWING REGISTER

		接收日期 Receiving Date (適用於客戶圖則)						
工程名稱 Project Title: J-852 (亞皆老街)	年 月 日							
標準層試模窗加工圖 (鋁折件製作)								
工程編號 Project No:								

分發予 Distributed To		發出日期 Issued Date						
	年 月 日	20	20	20				
		05	06	06				
		30	03	05				

圖則編號 Drg. No.	圖則名稱 Drawing Title	修訂編號 Revision No.						
W3/T1B-150	組裝圖	1	-		B			
W3/T1B-150	鋁折件截面圖	2	-					
W3/T1B-150	鋁折件加工圖	3	-					
W3/T1B-200	組裝圖	4	-		B			
W3/T1B-200	鋁折件截面圖	5	-					
W3/T1B-200	鋁折件加工圖	6	-					
W2/T1B-150	組裝圖	7	-		B			
W2/T1B-150	鋁折件截面圖	8	-					
W2/T1B-150	鋁折件加工圖	9	-					
W2/T1B-200	組裝圖	10	-		B			
W2/T1B-200	鋁折件截面圖	11	-					
W2/T1B-200	鋁折件加工圖	12	-					
W3/T1A-150	組裝圖	13	-		B			
W3/T1A-150	鋁折件截面圖	14	-					
W3/T1A-150	鋁折件加工圖	15	-					
W3/T3A-150	組裝圖	16	-		B			
W3/T3A-150	鋁折件截面圖	17	-					
W3/T3A-150	鋁折件加工圖	18	-					
W8/T1A	組裝圖	19	-		B			
W8/T1A	鋁折件截面圖	20	-					
W8/T1A	鋁折件加工圖	21	-					
W5/T1C	組裝圖	22	-		B			
W5/T1C	鋁折件截面圖	23	-					
W5/T1C	鋁折件加工圖	24	-					
W6/T1A	組裝圖	25	-		B			
W6/T1A	鋁折件截面圖	26	-					
W6/T1A	鋁折件加工圖	27	-					
W3/T1B	組裝圖	28	-		B			
W3/T1B	鋁折件截面圖	29	-					
W3/T1B	鋁折件加工圖	30	-					
W4/T1A	組裝圖	31	-	A	B			
W4/T1A	鋁折件截面圖	32	-	A				

圖則登記表
DRAWING REGISTER

		接收日期 Receiving Date (適用於客戶圖則)							
工程名稱 Project Title: J-852 (亞皆老街)	年 月 日								
標準層試模窗加工圖 (鋁折件製作)									
工程編號 Project No:									

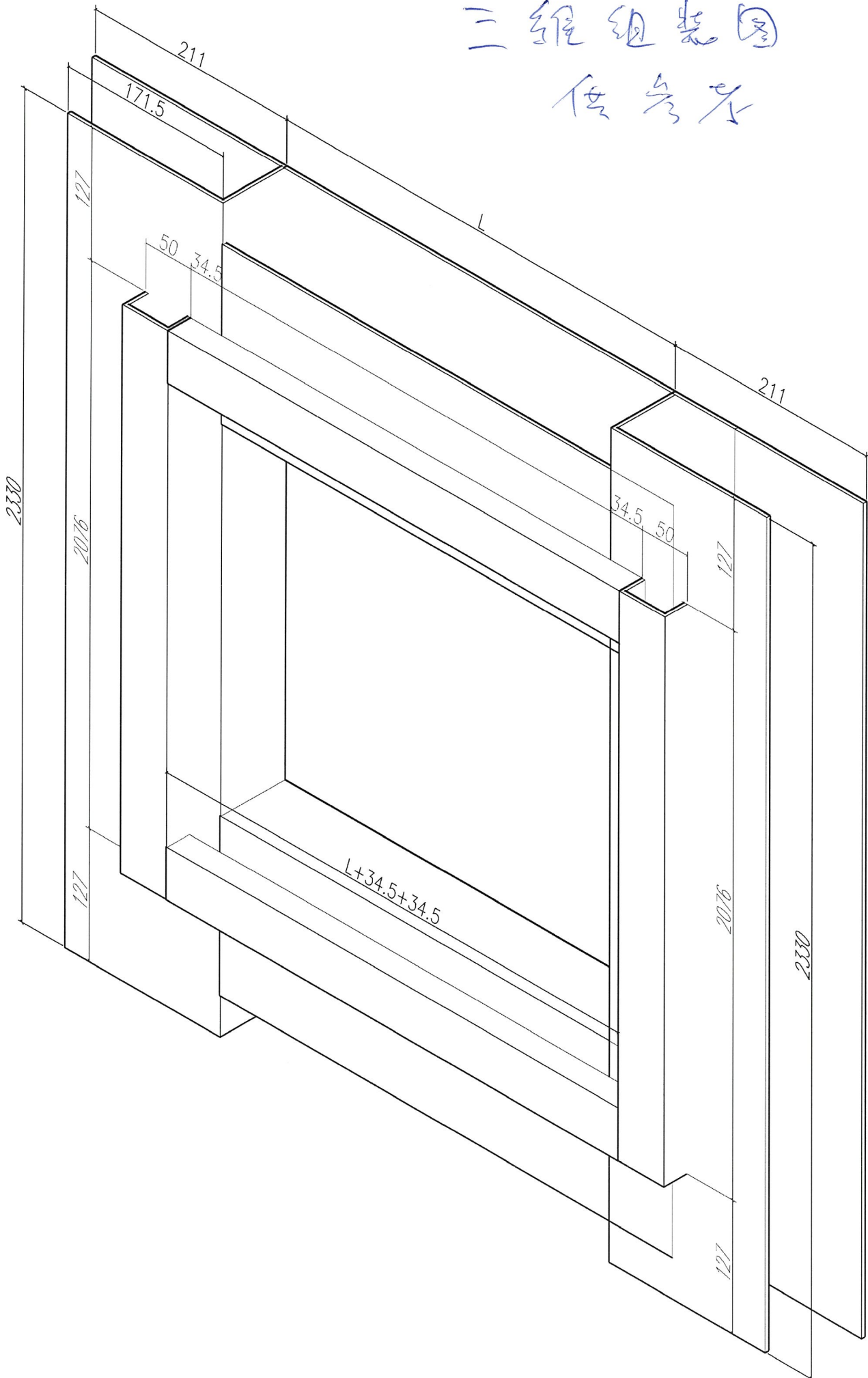
分發予 Distributed To		發出日期 Issued Date							
	年 月 日	20	20	20					
		05	06	06					
		30	03	05					

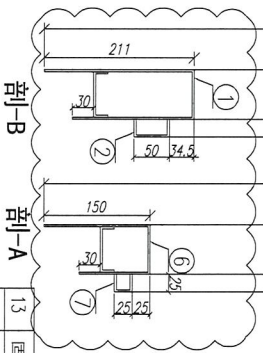
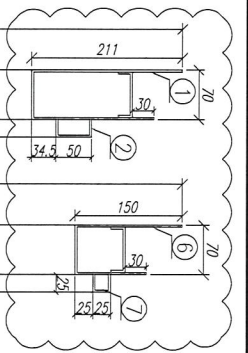
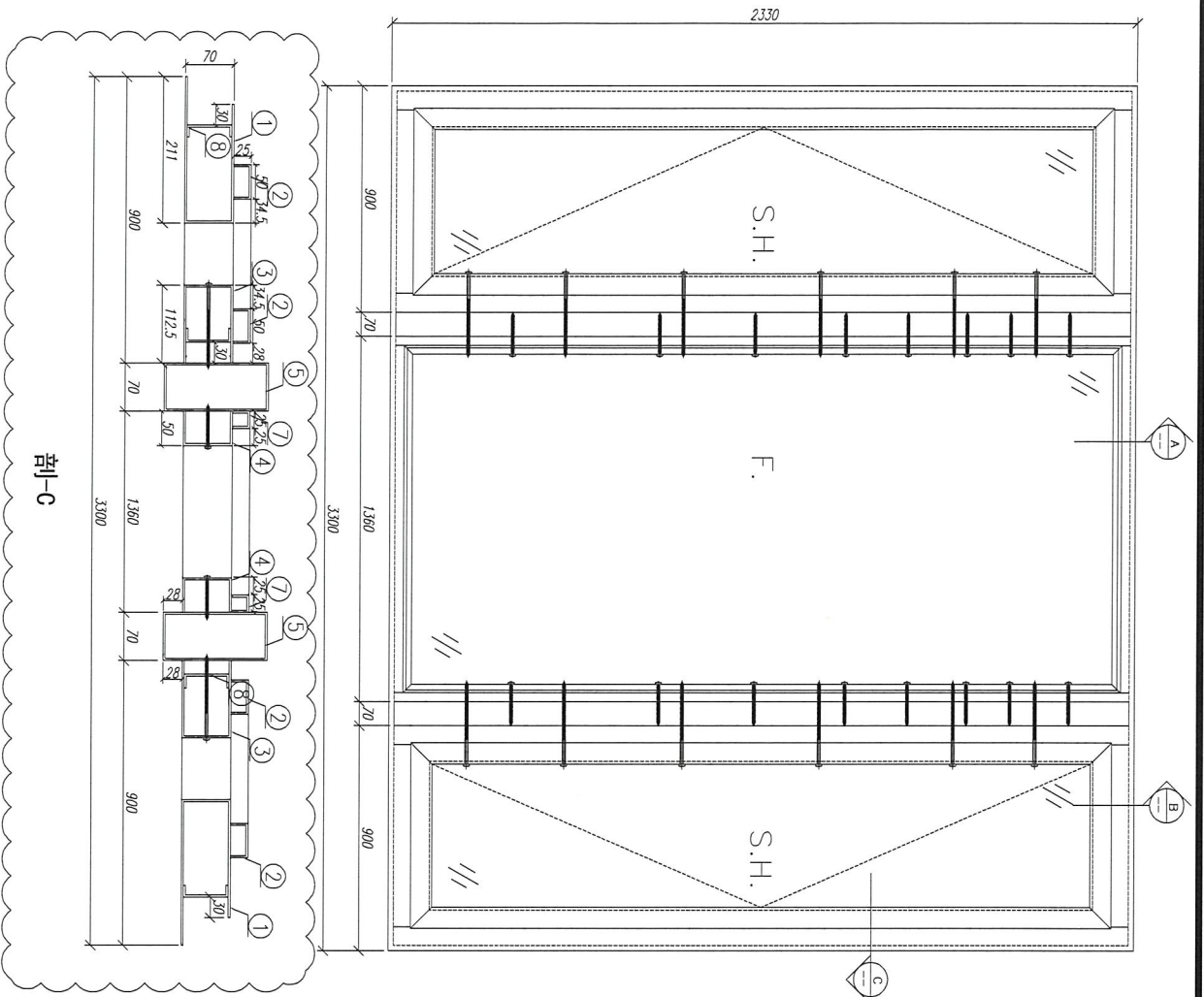
圖則編號 Drg. No.	圖則名稱 Drawing Title
W4/T1A	鋁折件加工圖
W4/T1B	組裝圖
W4/T1B	鋁折件截面圖
W4/T1B	鋁折件加工圖
W6/T1C	組裝圖
W6/T1C	鋁折件截面圖
W6/T1C	鋁折件加工圖
W5/T1B	組裝圖
W5/T1B	鋁折件截面圖
W5/T1B	鋁折件加工圖

		修訂編號 Revision No.							
33	-	A							
34	-	A	B						
35	-	A							
36	-	A							
37	-	A	B						
38	-	A							
39	-	A							
40	-	A	B						
41	-	A							
42	-	A							

三維組裝圖

供參考





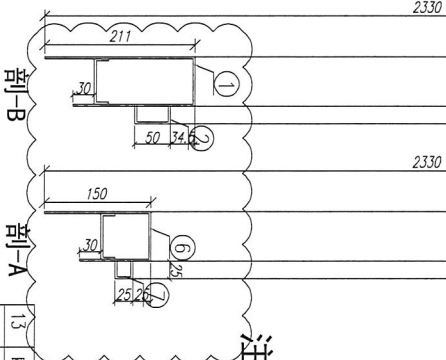
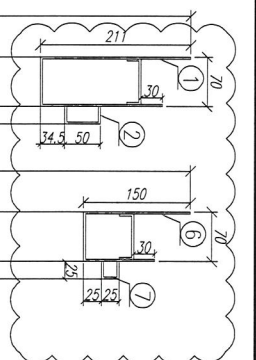
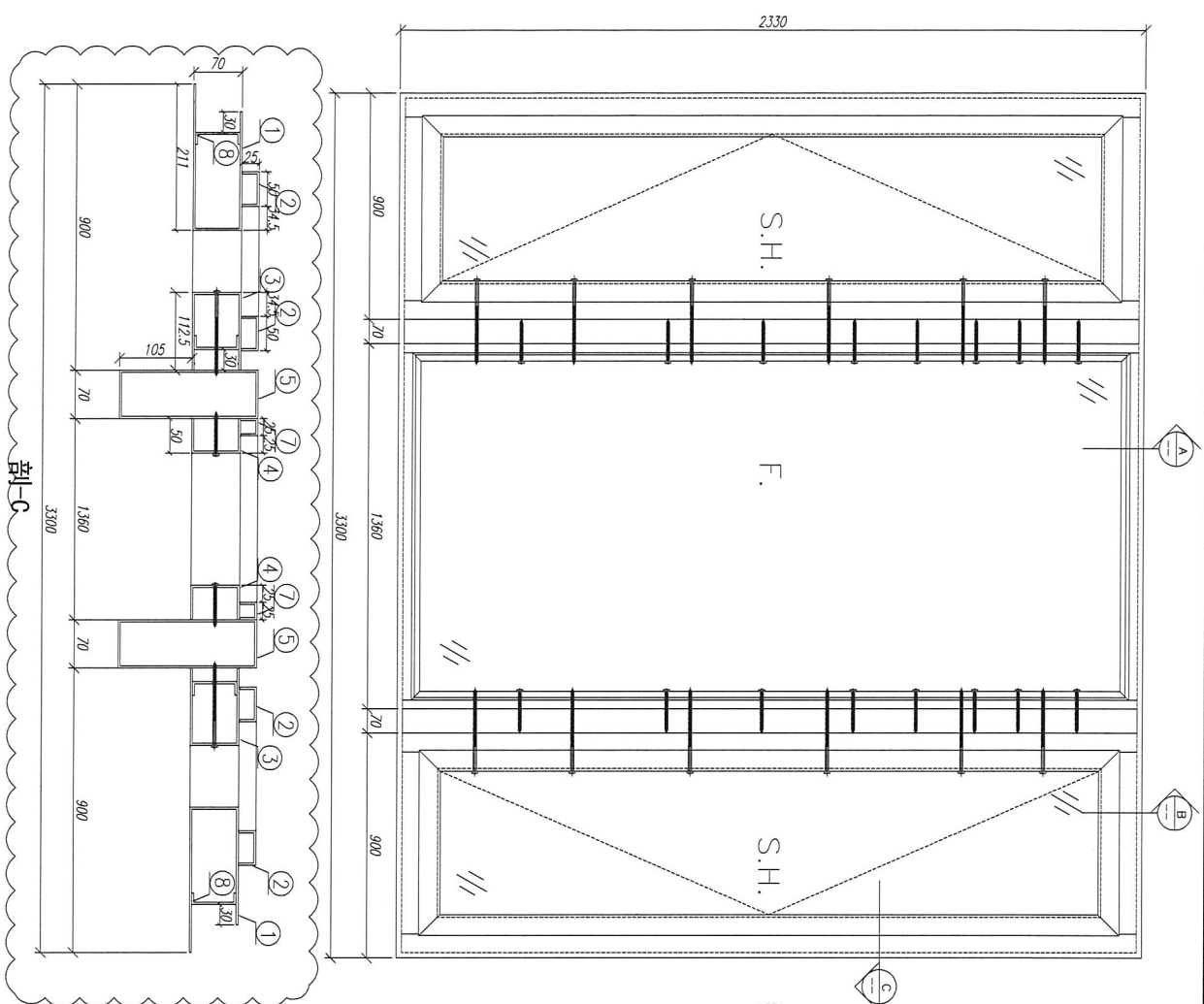
適用窗號： W3/T1B. W2/T1A.
W3/T2A. W3/T2A
W2/T3A. W3/T3B

注：所有鋁折板連接位都要點焊接！

序號	材料編號	材料名稱	加工圖號	長度 L (MM)	單位	單樺小計數量	備注
1	窗框料	鋁板	***	2330	支	2	GC
2	窗框料	鋁板	***	2076	支	4	GC
3	窗框料	鋁板	***	2330	支	2	GC
4	窗框料	鋁板	***	2330	支	2	GC
5	窗框料	鋁板	***	2330	支	2	GC
6	窗框料	鋁板	***	576	支	4	GC
7	窗框料	鋁板	***	645	支	4	GC
8	窗框料	鋁板	***	1260	支	2	GC
9	窗框料	鋁板	***	2130	支	2	GC
10	窗框料	鋁板	***	1310	支	2	GC
11	窗框料	鋁板	***	2300	支	4	GC
12	窗框料	鋁板	***	540	支	4	GC
13	窗框料	鋁板	***	1230	支	2	GC

數量： 1	材料： 詳見本圖附表	表面處理： UC1806812XL-3	Rev: B
制圖： 郭上軍	日期： 2020.06.04	校核： WSH	審核：
工程名稱： 亞皆老街 / 試樓窗		圖名： W3/T1B組裝圖	圖號： W3/T1B-150





注：所有铝折板连接位都要点焊接！

適用窗號：W3/T1B. W2/T2B

W2/T3B

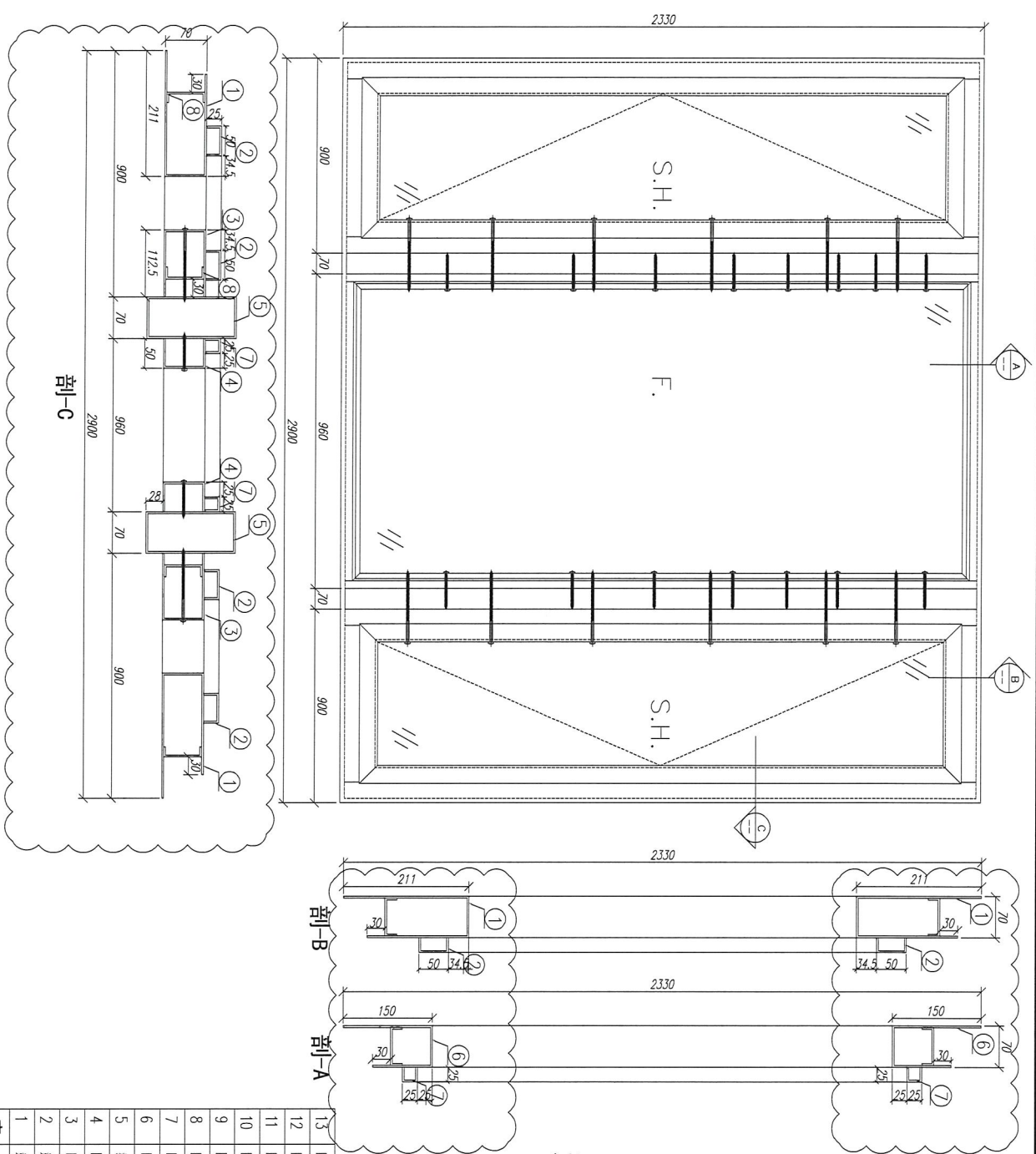
序号	材料編號	材料名稱	加工圖號	長度 L (MM)	單位	單樞小計數量	備注
1	鋁型材	鋁材1	***	2330	支	2	CC
2	鋁型材	鋁材2	***	2076	支	4	CC
3	開窗器	鋁材3	***	2330	支	2	CC
4	固定窗器	鋁材4	***	2330	支	2	CC
5	掛接繩	鋁材5	***	2330	支	2	CC
6	開窗器材料	鋁材6	***	576	支	4	CC
7	開窗器材料	鋁材7	***	645	支	4	CC
8	固定窗器材料	鋁材8	***	1260	支	2	CC
9	固定窗器	鋁材9	***	2130	支	2	CC
10	固定窗器材料	鋁材10	***	1310	支	2	CC
11	固定窗器	鋁材11	***	2300	支	4	CC
12	固定窗器	鋁材12	***	540	支	4	CC
13	固定窗器	鋁材13	***	1230	支	2	CC

数量：1
 材料：详见本图附表
 表面处理：UC1806812XL-3
 工程名称：亞皆老街 / 試模窗
 制圖：郭上軍
 日期：2020.06.04
 校核：MSH
 審核：
 Rev:B



美特鋁質有限公司
 MID Aluminum Fabricator Ltd.

圖名：W3/T1B組裝圖
 圖號：W3/T1B-200



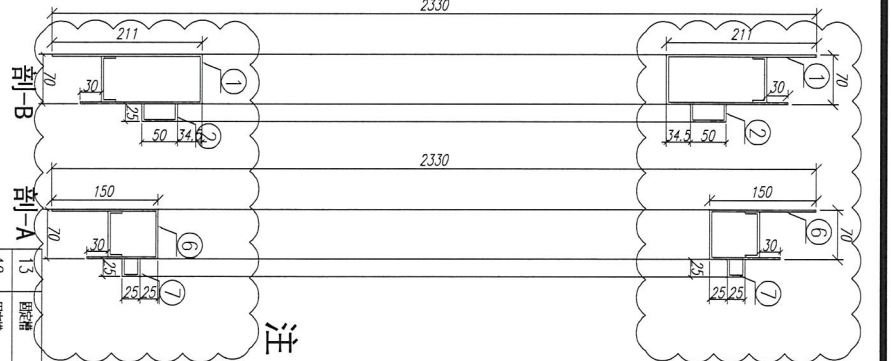
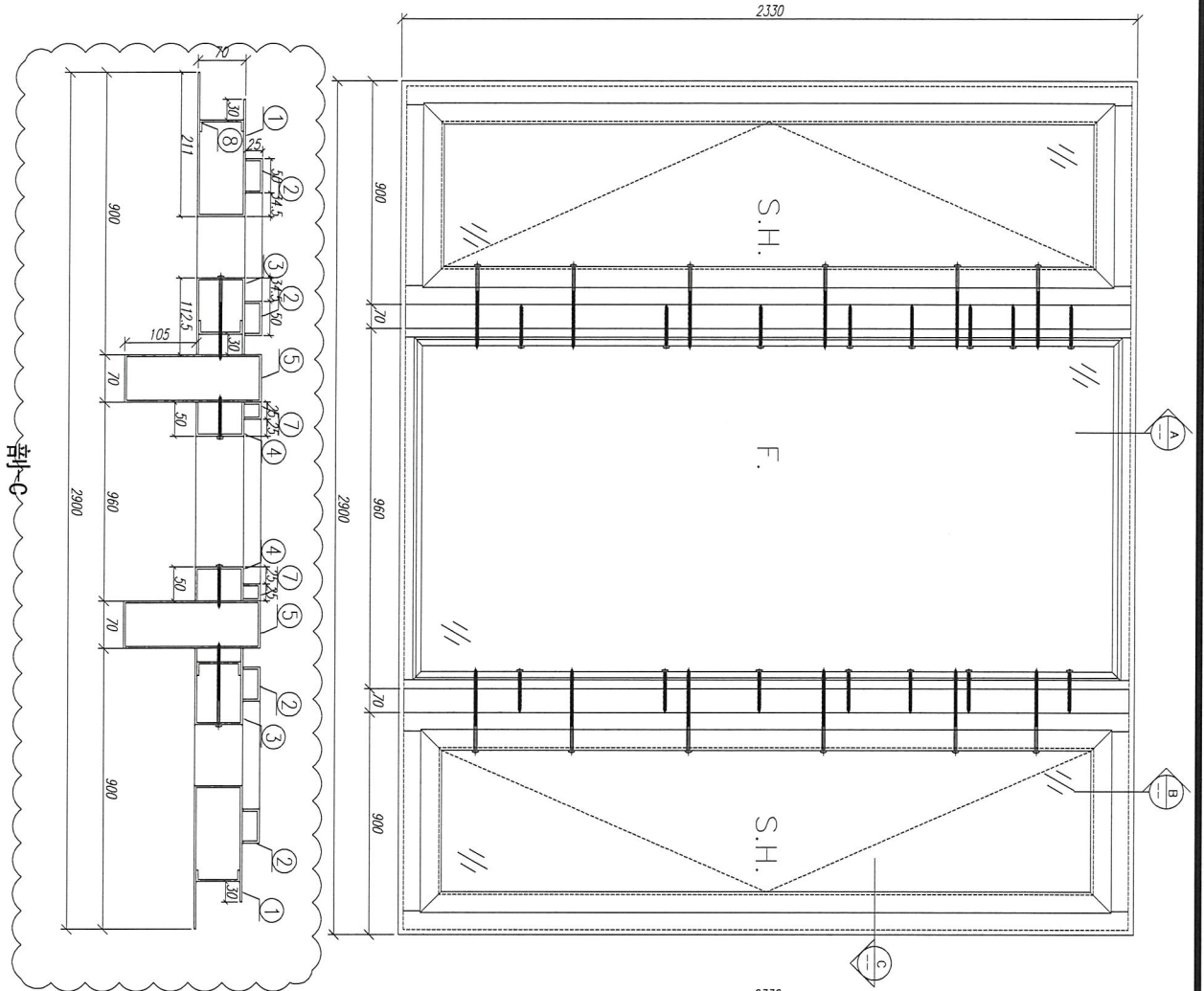
適用窗號： W2/T1B. W2/T2A
W2/T2B. W2/T3B

注：所有鋁折板連接位都要點焊接！

序號	材料編號	材料名稱	加工圖號	長度 L (mm)	單位	單體小計數量	備注
13		固定槽	***	830	支	2	CC
12		固定槽	***	540	支	4	CC
11		固定槽	***	2300	支	4	CC
10		固定槽	***	910	支	2	CC
9		固定槽	***	2130	支	2	CC
8		固定槽	***	860	支	2	CC
7		固定槽	***	645	支	4	CC
6		固定槽	***	576	支	4	CC
5		固定槽	***	2330	支	2	CC
4		固定槽	***	2330	支	2	CC
3		固定槽	***	2330	支	2	CC
2		固定槽	***	2076	支	4	CC
1		固定槽	***	2330	支	2	CC

數量： 1
 材料： 詳見本圖附表
 表面處理： UC1806812XL-3
 工程名稱： 亞皆老街 / 試模窗
 制圖： 郭上軍
 日期： 2020.06.04
 校核： WSH
 審核：
 Rev: B
 圖名： W2/T1B組裝圖
 圖號： W2/T1B-150





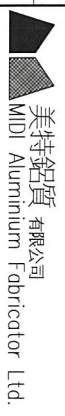
注：所有铝折板连接位都要点焊！

適用窗號： W2/T1B- W2/T2A

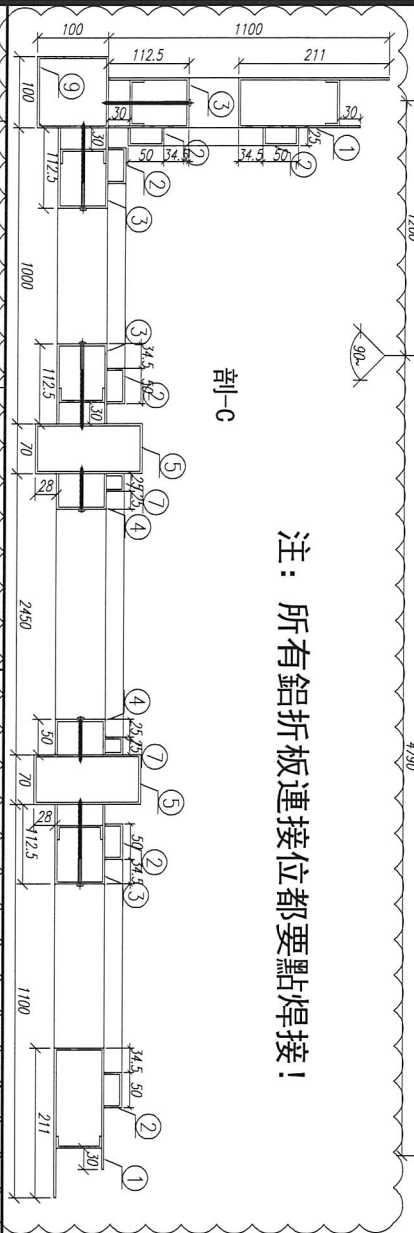
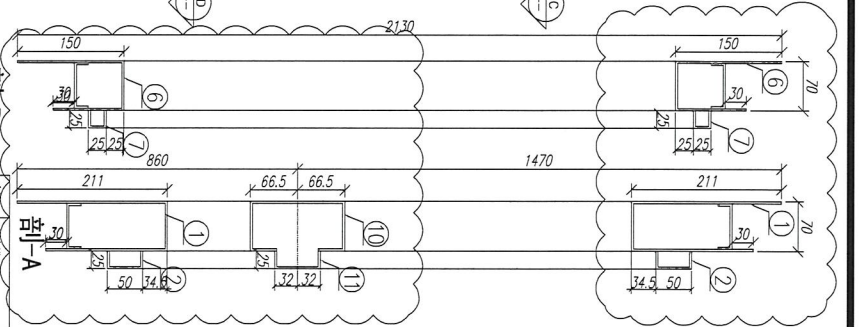
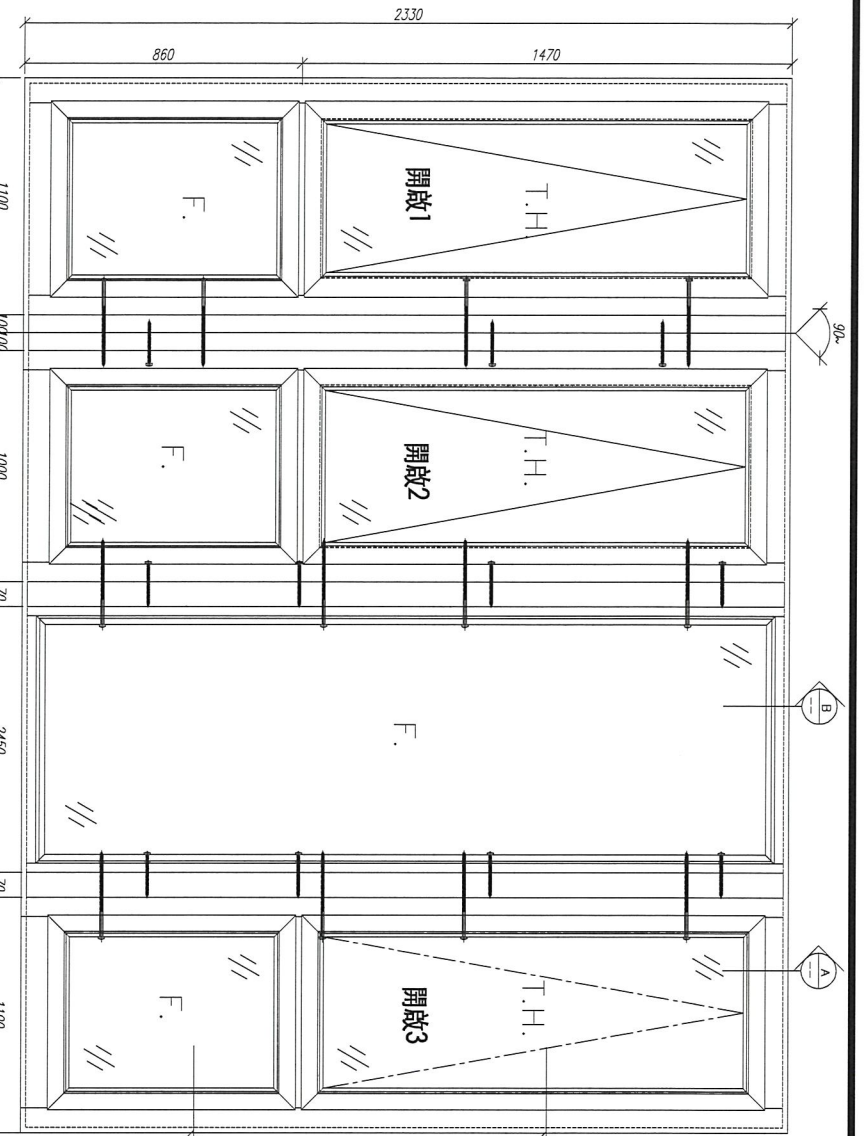
W2/T3A

序号	材料編號	材料名稱	加工圖號	長度 L (MM)	單位	單樑小計數量	備注
1	鋁型材	鋁型材	***	2330	支	2	GC
2	鋁型材	鋁型材2	***	2076	支	4	GC
3	開窗器	鋁型材3	***	2330	支	2	GC
4	開窗器	鋁型材4	***	2330	支	2	GC
5	掛接繩	鋁型材5	***	2330	支	2	GC
6	開窗器	鋁型材6	***	576	支	4	GC
7	開窗器	鋁型材7	***	645	支	4	GC
8	固定窗框	鋁型材8	***	860	支	2	GC
9	固定窗框	鋁型材7	***	2130	支	2	GC
10	固定窗框	鋁型材7	***	910	支	2	GC
11	固定窗框	鋁型材8	***	2300	支	4	GC
12	固定窗框	鋁型材8	***	540	支	4	GC

数量： 1
 材料： 详见本图附表
 表面处理： UC1806812XL-3
 制图： 郭上軍
 日期： 2020.06.04
 审核： WSH
 Rev: B
 工程名称： 亞皆老街 / 試模窗
 圖名： W2/T1B組裝圖
 圖號： W2/T1B-200



美特銘質 有限公司
 MID Aluminum Fabricator Ltd.

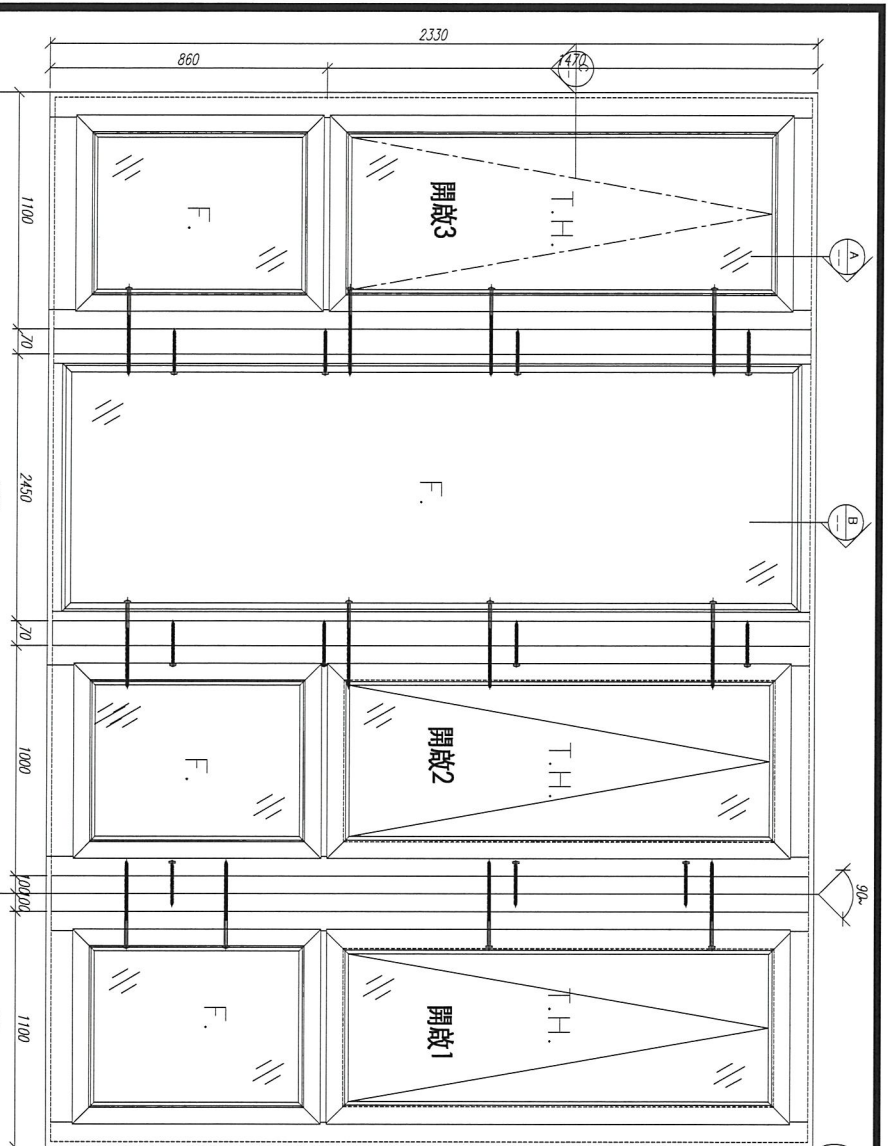


注：所有铝折板连接位都要点焊接！

序号	材料编号	材料名称	加工图号	长度 L (MM)	单位	单樘小计数量	备注
1		型材		2330	支	2	CC
2		型材		2076	支	4	CC
3		型材		2330	支	2	CC
4		型材		2330	支	2	CC
5		型材		2330	支	2	CC
6		型材		576	支	4	CC
7		型材		645	支	4	CC
8		型材		860	支	2	CC
9		型材		2130	支	2	CC
10		型材		910	支	2	CC
11		型材		2300	支	4	CC
12		型材		540	支	4	CC
13		型材		830	支	2	CC

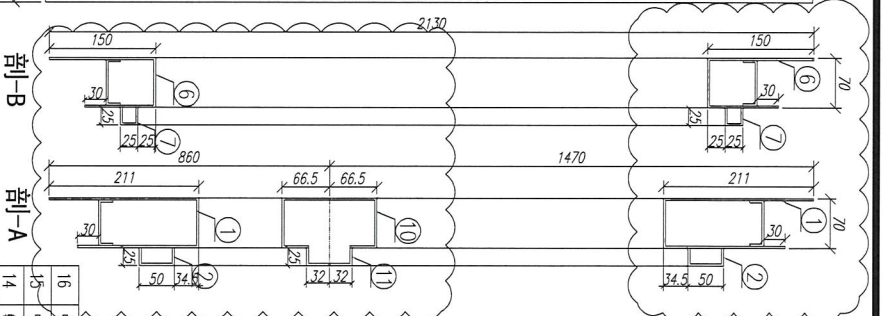
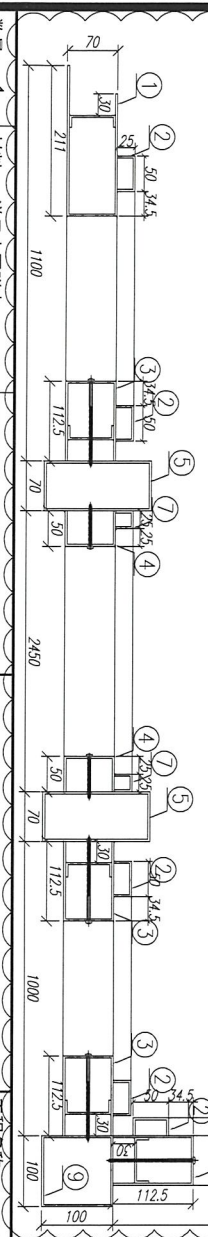
数量：1
 材料：详见本图附表
 表面处理：UC1806812XL-3
 表面处理：UC1806812XL-3
 审核：WSH
 Rev: B
 日期：2020.06.04
 制图：郭上军
 工程名称：亞皆老街 / 試模窗
 图名：W3/T1A組裝圖
 图号：W3/T1A-150





注：所有鋁折板連接位都要點焊接！

剖-C

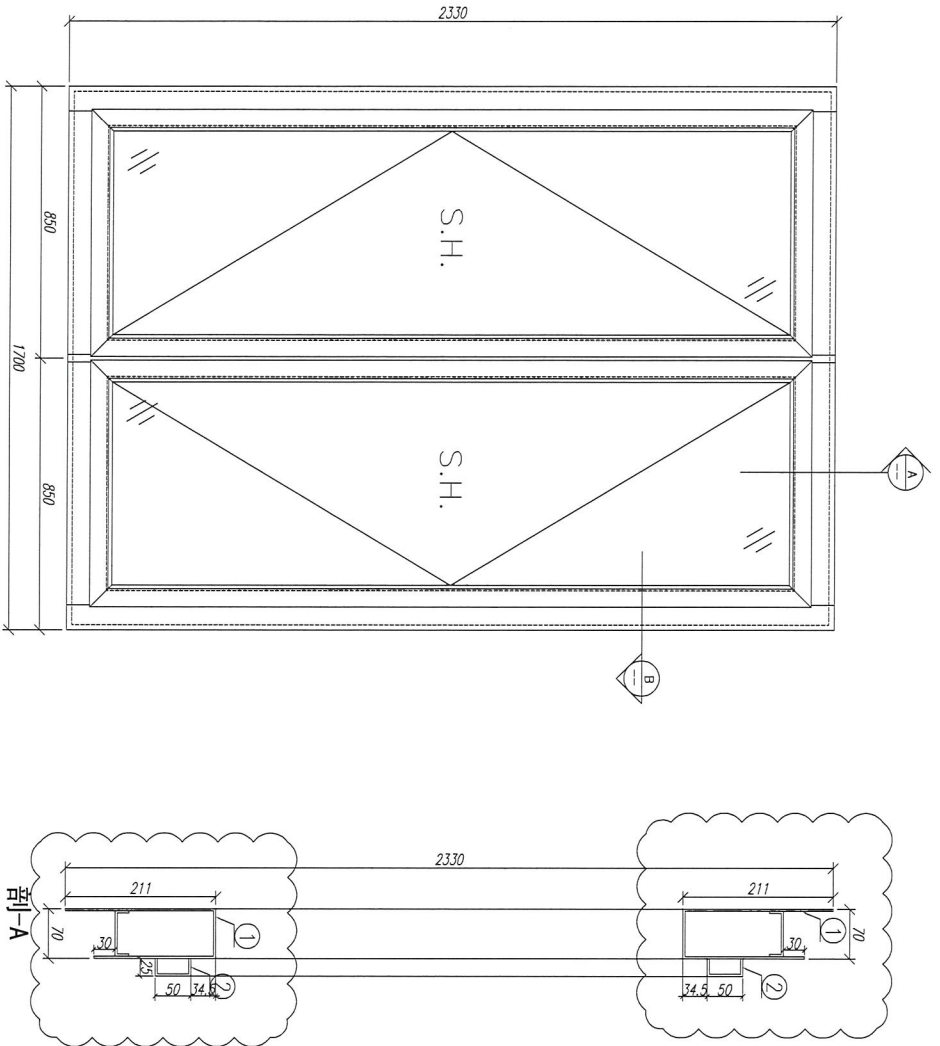


序号	材料編號	材料名稱	加工圖号	長度 L (MM)	單位	單樞小計數量	备注
16	中樞	鋁樞1	***	844	支	3	CC
15	中樞	鋁樞10	***	775	支	3	CC
14	轉軸	鋁樞1	***	2330	支	1	CC
13	玻璃	鋁樞8	***	2320	支	2	CC
12	玻璃	鋁樞9	***	740	支	6	CC
11	玻璃	鋁樞11	***	2300	支	6	CC
10	玻璃	鋁樞7	***	2400	支	2	CC
9	玻璃	鋁樞6	***	2130	支	2	CC
8	玻璃	鋁樞5	***	2350	支	2	CC
7	玻璃	鋁樞4	***	844	支	6	CC
6	玻璃	鋁樞3	***	775	支	6	CC
5	玻璃	鋁樞2	***	2330	支	2	CC
4	玻璃	鋁樞1	***	2330	支	2	CC
3	膠條	鋁樞3	***	2330	支	4	CC
2	膠條	鋁樞2	***	2076	支	6	CC
1	膠條	鋁樞1	***	2330	支	2	CC

数量：1
 材料：详见本图附表
 表面处理：UC1806812XL-3
 制图：郭上军
 日期：2020.06.04
 校核：MSH
 审核：
 Rev:B

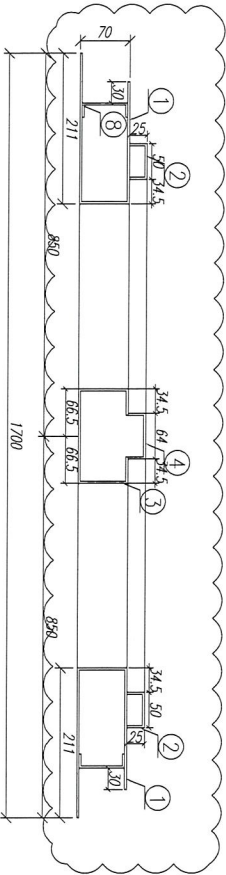


工程名稱：亞皆老街 / 試機窗
 圖名：W3/T3A組裝圖
 圖号：W3/T3A-150

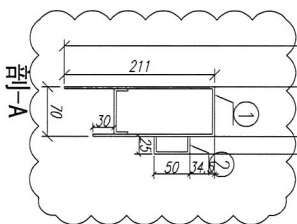


適用窗號： W8/T1A. W9/T1A. W4/T1C. W3/T1C
W4/T2C. W3/T2C. W3/T3C. W4/T3C. W8/T3A. W9/T3A

剖-B



剖-A



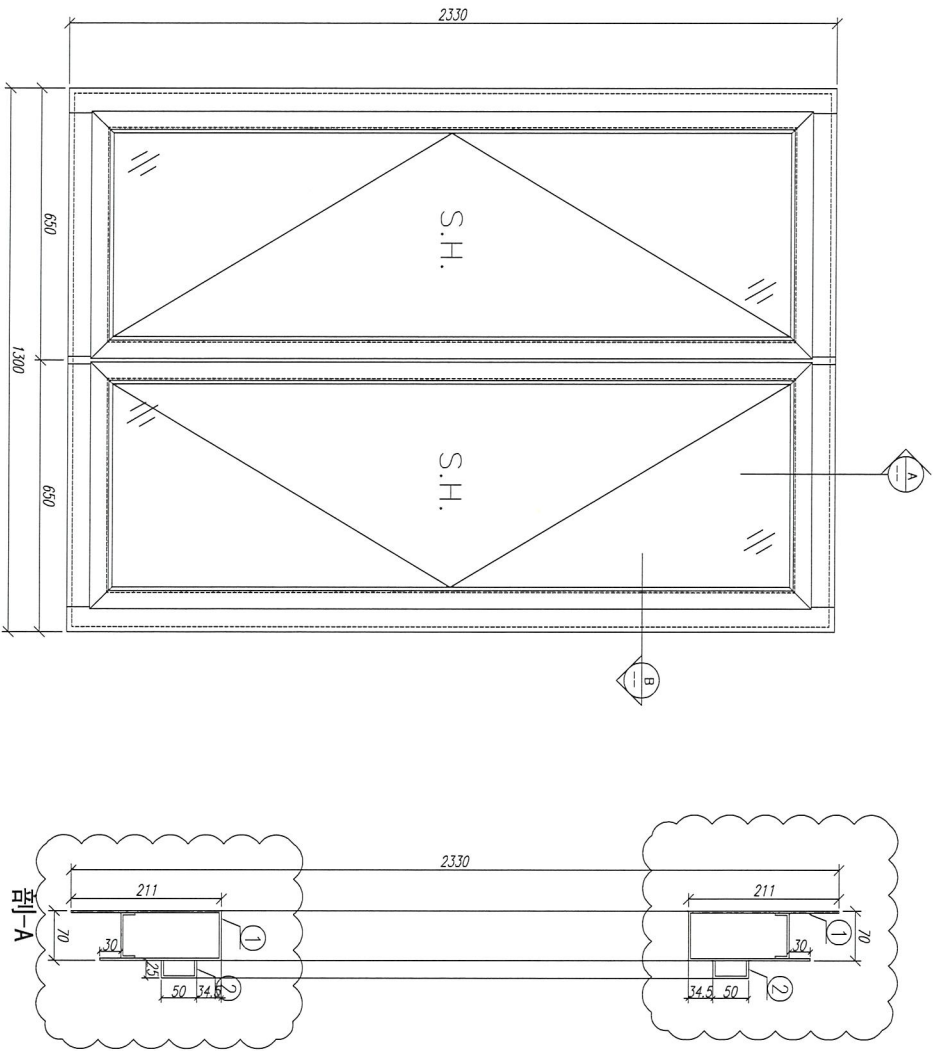
序号	材料編號	材料名稱	加工圖号	長度 L (MM)	單位	單樞小計數量	备注
8	堅固鋁	鋁樞8	***	1240	支	2	GC
7	堅固鋁	鋁樞8	***	2300	支	2	GC
6	堅固鋁	鋁樞2	***	1346	支	2	GC
5	堅固鋁	鋁樞1	***	1277	支	2	GC
4	中空料	鋁樞4	***	1976	支	1	GC
3	中空料	鋁樞3	***	1907	支	1	GC
2	中空料	鋁樞2	***	2076	支	2	GC
1	中空料	鋁樞1	***	2330	支	2	GC

數量： 1
材料： 详见本圖附表
表面處理： UCT806812XL-3
Rev: B

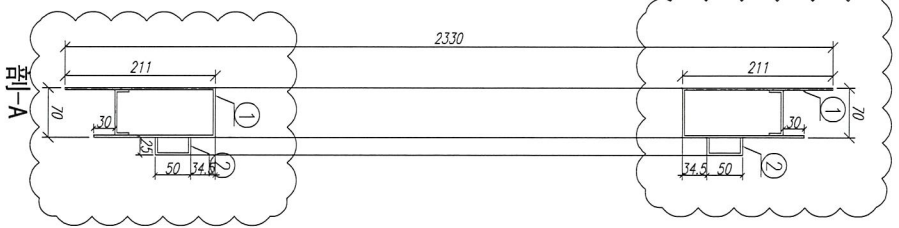
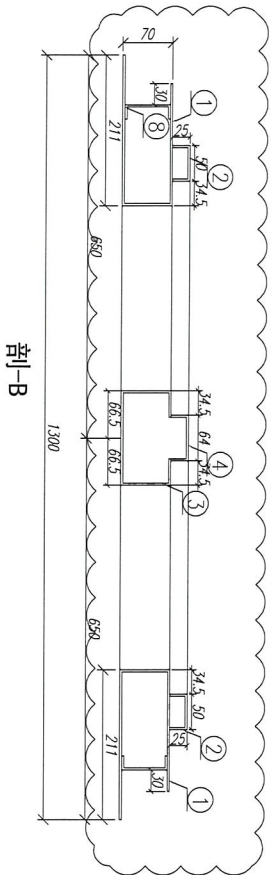
美特鋁業有限公司
MIDI Aluminium Fabricator Ltd.

工程名稱： 亞皆老街 / 試樞窗
圖名： W8/T1A組裝圖
圖号： W8/T1A

制圖： 郭上軍
日期： 2020.06.04
校核： MSH
審核：



適用窗號： W5/T1C. W5/T2C. W5/T3C

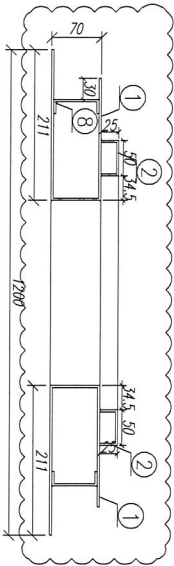
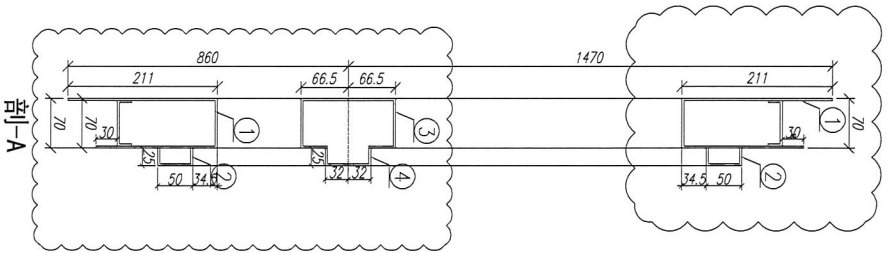
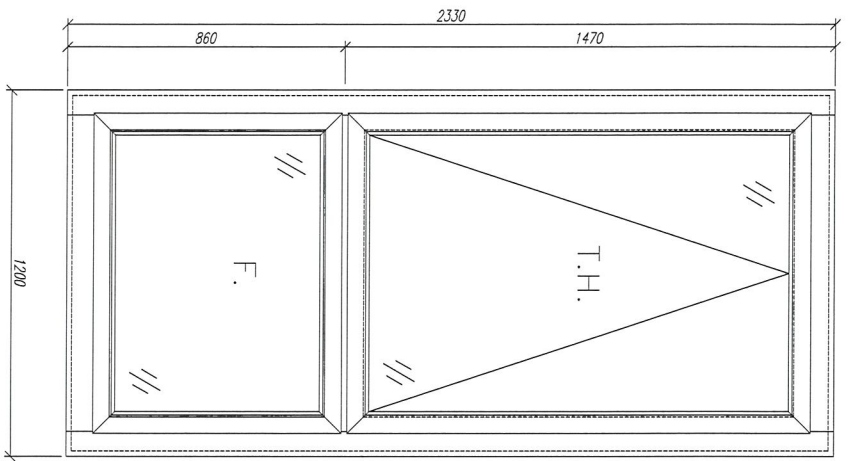


序号	材料編號	材料名稱	加工圖号	长度 L (MM)	单位	单樞小計数量	备注
8		鋁槽		840	支	2	GC
7		固定槽		2300	支	2	GC
6		膠條/膠條材料		946	支	2	GC
5		膠條/膠條材料		877	支	2	GC
4		中空料		1976	支	1	GC
3		中空料		1907	支	1	GC
2		密封料		2076	支	2	GC
1		密封料		2330	支	2	GC

数量: 1	材料: 详见本图附表	表面处理: UC1806812XL-3	工程名称: 亞皆老街 / 試模窗
制图: 郭上軍	日期: 2020.06.04	审核: WSH	图名: W8/T1A組裝圖
	Rev: B		图号: W5/T1C



美特銘質 有限公司
MIDI Aluminium Fabricator Ltd.



剖-B

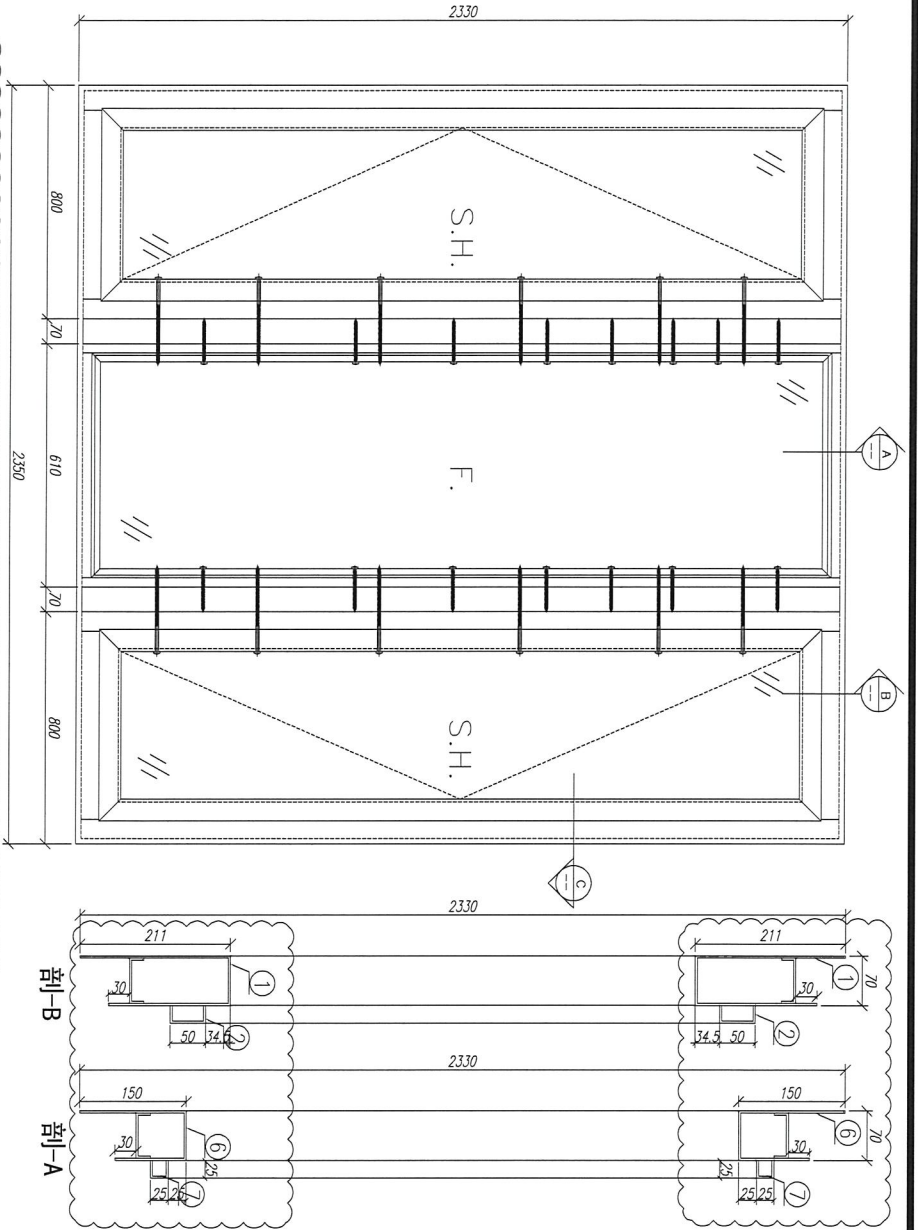
剖-A

序号	材料編號	材料名稱	加工圖号	長度 L (MM)	單位	單體小計	備注
						數量	
8	固定槽	鋁板8	***	740	支	2	GC
7	固定槽	鋁板8	***	2300	支	2	GC
6	中樑料	鋁板4	***	846	支	1	GC
5	中樑料	鋁板3	***	777	支	1	GC
4	間隔固定料	鋁板2	***	846	支	2	GC
3	間隔固定料	鋁板2	***	777	支	2	GC
2	膠公料	鋁板2	***	2076	支	2	GC
1	膠公料	鋁板1	***	2330	支	2	GC

数量: 1
 材料: 详见本图附表
 表面处理: UCT806812XL-3
 制图: 郭上军
 日期: 2020.06.04
 校核: WSH
 审核:
 Rev: B

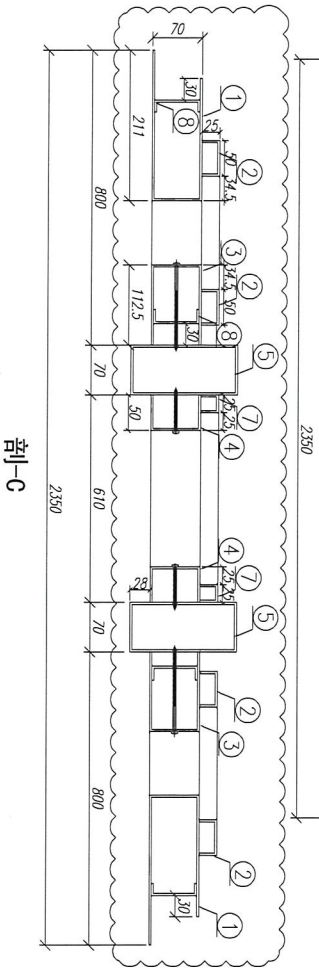
美特铝质有限公司
 MIDU Aluminium Fabricator Ltd.

工程名称: 亞皆老街 / 試模窗
 图名: W6/T1A組裝圖
 图号: W6/T1A



適用窗號： W7/T1B. W7/T2A
W7/T2B. W7/T3B

注：所有鋁折板連接位都要點焊接！



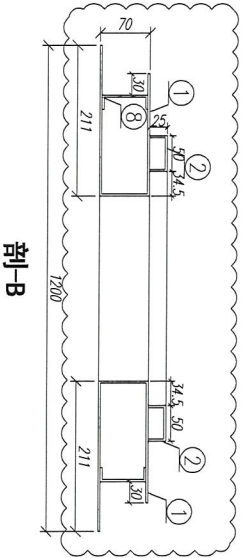
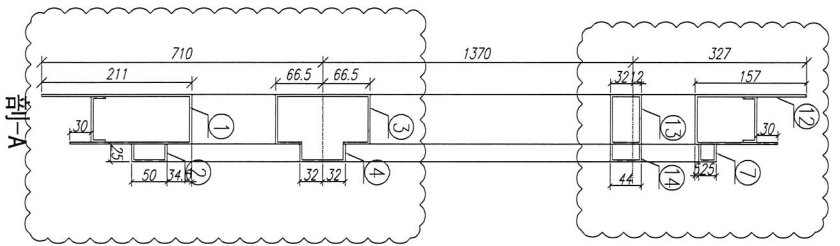
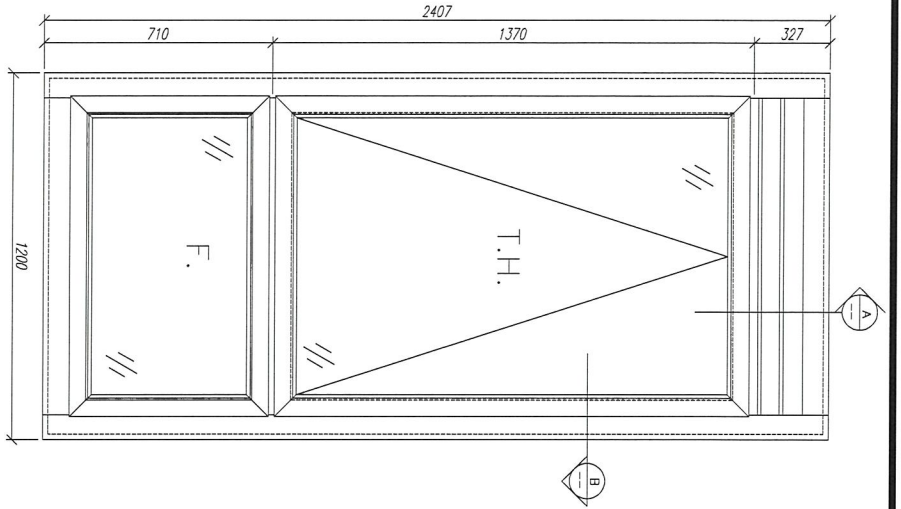
序 号	材料編號	材料名稱	加工圖号	長度 L (MM)	单 位	单 位 数 量	备 注
13	鋁槽	鋁槽8	***	480	支	2	GC
12	鋁槽	鋁槽8	***	440	支	4	GC
11	鋁槽	鋁槽8	***	2300	支	4	GC
10	鋁折板材料	鋁折板7	***	560	支	2	GC
9	鋁折板	鋁折板7	***	2130	支	2	GC
8	鋁折板材料	鋁折板6	***	510	支	2	GC
7	鋁折板材料	鋁折板2	***	545	支	4	GC
6	鋁折板材料	鋁折板1	***	476	支	4	GC
5	掛條	鋁折板5	***	2330	支	2	GC
4	鋁膠條	鋁折板4	***	2330	支	2	GC
3	鋁膠條	鋁折板3	***	2330	支	2	GC
2	鋁膠條	鋁折板2	***	2076	支	4	GC
1	鋁膠條	鋁折板1	***	2330	支	2	GC

数量： 1
材料： 详见本图附表
表面处理： UCT1806812XL-3
Rev. B

制图： 郭上覃
日期： 2020.06.04
审核： WSH

工程名称： 亞皆老街 / 試模窗
圖名： W3/T1B組裝圖
圖号： W3/T1B

美特鋁質有限公司
MIDI Aluminium Fabricator Ltd.



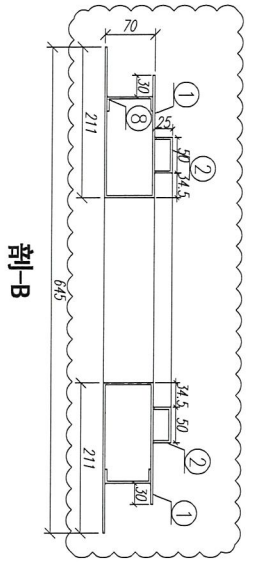
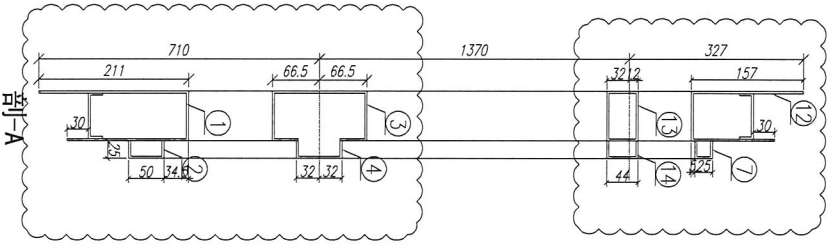
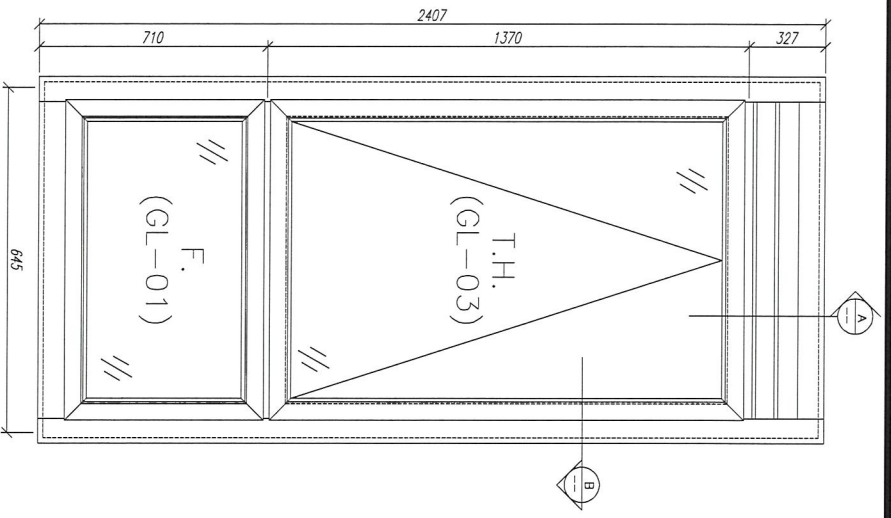
適用窗號： W4/T1A. W5/T1A. W4/T3A. W5/T3A

序号	材料編號	材料名稱	加工圖号	長度 L (MM)	單位	單體小計數量	备注
12	膠帶	膠帶8	***	740	支	2	GC
11	固定繩	膠帶8	***	2350	支	2	GC
10	中樑料	膠帶7	***	846	支	1	GC
9	中樑料	膠帶4	***	846	支	1	GC
8	中樑料	膠帶3	***	777	支	1	GC
7	中樑料	膠帶2	***	777	支	1	GC
6	中樑料	膠帶4	***	846	支	1	GC
5	中樑料	膠帶5	***	777	支	1	GC
4	隱形加強料	膠帶2	***	846	支	1	GC
3	隱形加強料	膠帶1	***	777	支	1	GC
2	墊片料	膠帶2	***	2153	支	2	GC
1	墊片料	膠帶1	***	2407	支	2	GC

数量： 1
 材料： 详见本图附表
 表面处理： UC1806812XL-3
 制图： 郭上重
 日期： 2020.06.04
 校核： NSH
 审核：
 Rev: B

美特铝质有限公司
 MIDI Aluminium Fabricator Ltd.

工程名称： 亞皆老街 / 試探窗
 图名： W4/T1A組裝圖
 图号： W4/T1A



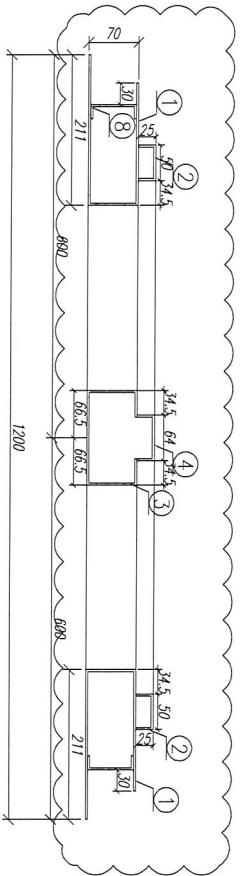
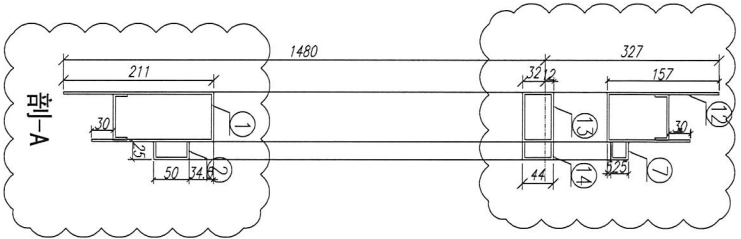
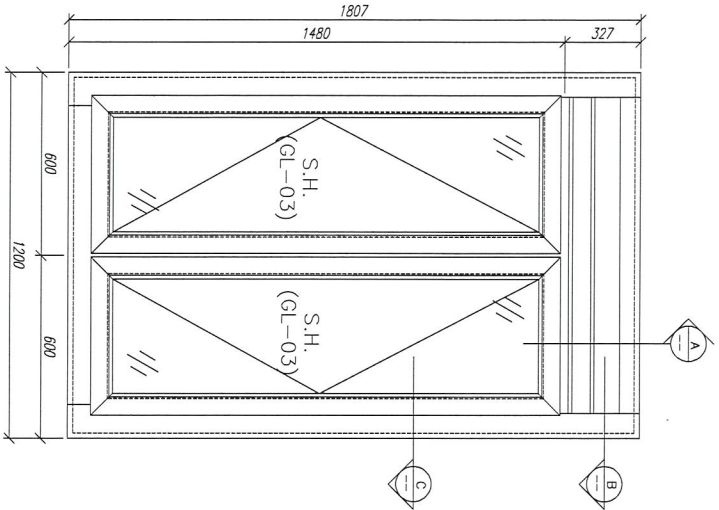
適用窗號： W4/T1B. W4/T2A. W4/T2B. W4/T3B

序号	材料編號	材料名稱	加工圖号	長度 L (mm)	單位	單體小計數量	备注
12	膠帶	鋁膠	***	190	支	2	GC
11	膠帶	鋁膠	***	2350	支	2	GC
10	中樑料	鋁鋼 7	***	291	支	1	GC
9	中樑料	鋁鋼 4	***	291	支	1	GC
8	中樑料	鋁鋼 3	***	222	支	1	GC
7	中樑料	鋁鋼 2	***	222	支	1	GC
6	中樑料	鋁鋼 1	***	291	支	1	GC
5	中樑料	鋁鋼 3	***	222	支	1	GC
4	副腔膠條料	鋁鋼 2	***	291	支	1	GC
3	副腔膠條料	鋁鋼 2	***	222	支	1	GC
2	膠合料	鋁鋼 2	***	2153	支	2	GC
1	膠合料	鋁鋼 1	***	2407	支	2	GC

數量： 1
 材料： 詳見本圖附表
 表面處理： UC1806812XL-3
 制圖： 郭上軍
 日期： 2020.06.04
 校核： WSH
 審核：
 Rev: B

工程名稱： 亞皆老街 / 試模窗
 圖名： W4/T1B組裝圖
 圖号： W4/T1B

美特鋁質有限公司
 MID Aluminum Fabricator Ltd.



適用窗號： W6/T1C. W6/T2C. W6/T3C.

序号	材料編號	材料名稱	加工圖號	長度 L (MM)	單位	單樺小計數量	備注
12	膠泥槽	膠泥槽	***	740	支	2	CC
11	膠泥槽	膠泥槽	***	1750	支	2	CC
10	中樑料	膠泥槽7	***	846	支	1	CC
9	中樑料	膠泥槽4	***	846	支	1	CC
8	中樑料	膠泥槽3	***	777	支	1	CC
7	頂樑料	膠泥槽2	***	777	支	1	CC
6	中樑料	膠泥槽4	***	1271	支	1	CC
5	中樑料	膠泥槽3	***	1236	支	1	CC
4	開窗機材料	膠泥槽2	***	846	支	1	CC
3	開窗機材料	膠泥槽2	***	777	支	1	CC
2	膠公料	膠泥槽2	***	1553	支	2	CC
1	膠公料	膠泥槽	***	1807	支	2	CC

數量： 1
 材料： 详见本图附表
 表面處理： UC1806812X1-3
 制圖： 郭上軍
 日期： 2020.06.4
 校核： WSH
 審核：
 Rev:B

美特鋁質有限公司
 MID Aluminum Fabricator Ltd.

工程名稱： 亞皆老街 / 試模窗
 圖名： W6/T1C組裝圖
 圖號： W6/T1C

