



工程指示 / 要求簡箋(E.I.)

工程指示編號：EI / 1880 / 20 修改版次：

工程編號：J - 852 工程名稱：亞皆老街中電

工程項目：百葉樣辦箱 (Podium Louver)

收件人：偉哥 / 師傅 發件人：Bessie Lau 日期：30/05/2020

要求提供 / 確認 事項：

- () 初步鋁料 B.M. () 加工拆圖，然後生產 () 尺寸表
- () 正式鋁料 B.M. () 技術上資料 / 指示 () 報價
- () 配件 B.M. () 樣辦或貨品說明書 () 分判合約
- () 其他：_____

內容：

煩請拆散附圖 EI1338A 之大百葉 1 幅，另請按附件加工百葉樣辦箱 1 幅

(尺寸: 300mm(闊)x350mm(高), 6 塊百葉片)

請在 5/6/2020 前完成上列要求。

附有關圖紙 / 文件：

以上項目為：

- 原合約工程包 原合約工程加 / 減賬 新工程報價

原因：-

分發東莞各部門：

- () 生產技術總監 連附件 () 技術部 連附件 () 生產部 連附件 () 機械設計部 連附件
- () 採購部 連附件 () 生產統籌部 連附件
- () 質檢部 連附件 () 會計部 連附件 () 報關組 連附件 () 其他 _____ 連附件

分發香港各部門：

- () 行政部 連附件 () 會計部 連附件 () 統籌部 連附件 () 工程部地盤科文 連附件
- () 採購部 連附件 () QS 部 連附件 () 維修部 連附件 () 其他 _____ 連附件

傳遞編號：

發件人簽署：

項目經理簽署：


拆教此百葉1幅

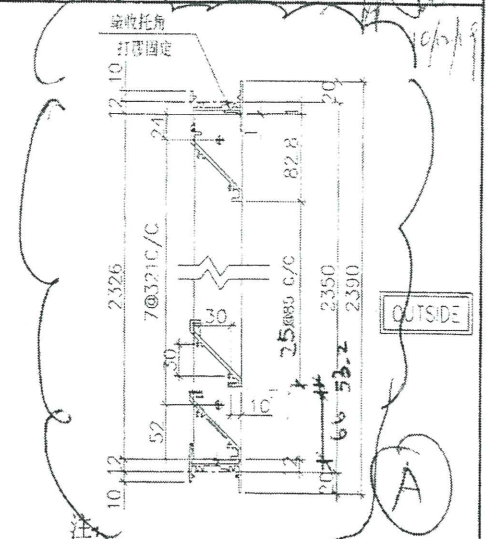
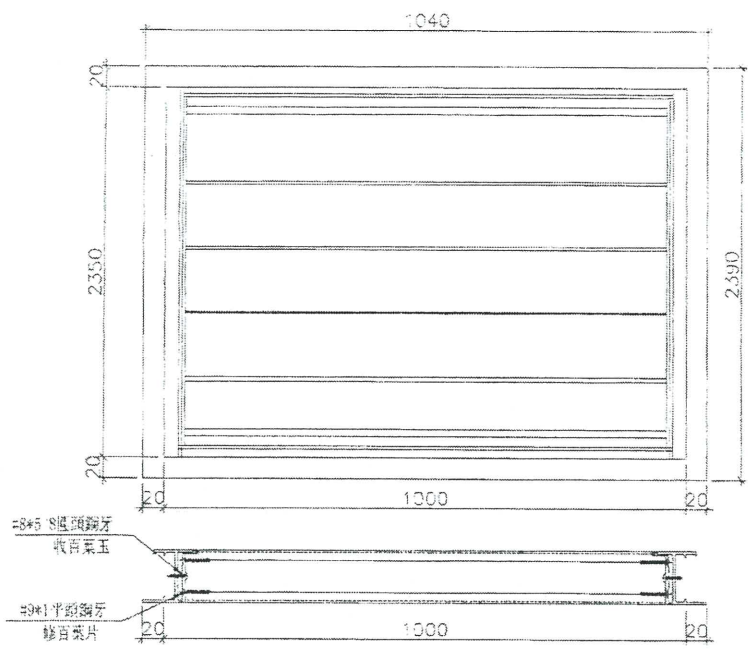
BL1338A 以此為準

6/1/20

24/12/19

EG-DWG1

 美特鋁質 有限公司 MIDI Aluminium Fabricator Ltd.	工程號	J837 3852	拆圖	Woo	2019.10.10
	地 址	觀塘裕民坊 亞答街	復核	Woo	2019.12.10
	名稱	後裝百葉	顏色	EC-DG-S332054 (3塗)	批准



- 注:
- (1) 框料橫碰企
 - (2) 百葉底料需開長方形去水孔。
 - (3) 框橫料兩端需切1X2mm切口打膠
 - (4) 百葉玉高/寬兩頭各縮1mm.

序號	料號	名稱	出荷	長度 (mm)	支/幅	加工說明
1	X845990	邊企料		2390.0	2	
2	X846400	窗框頂橫	避位	974	1	
3	X846400	窗框底橫	避位	974	1	

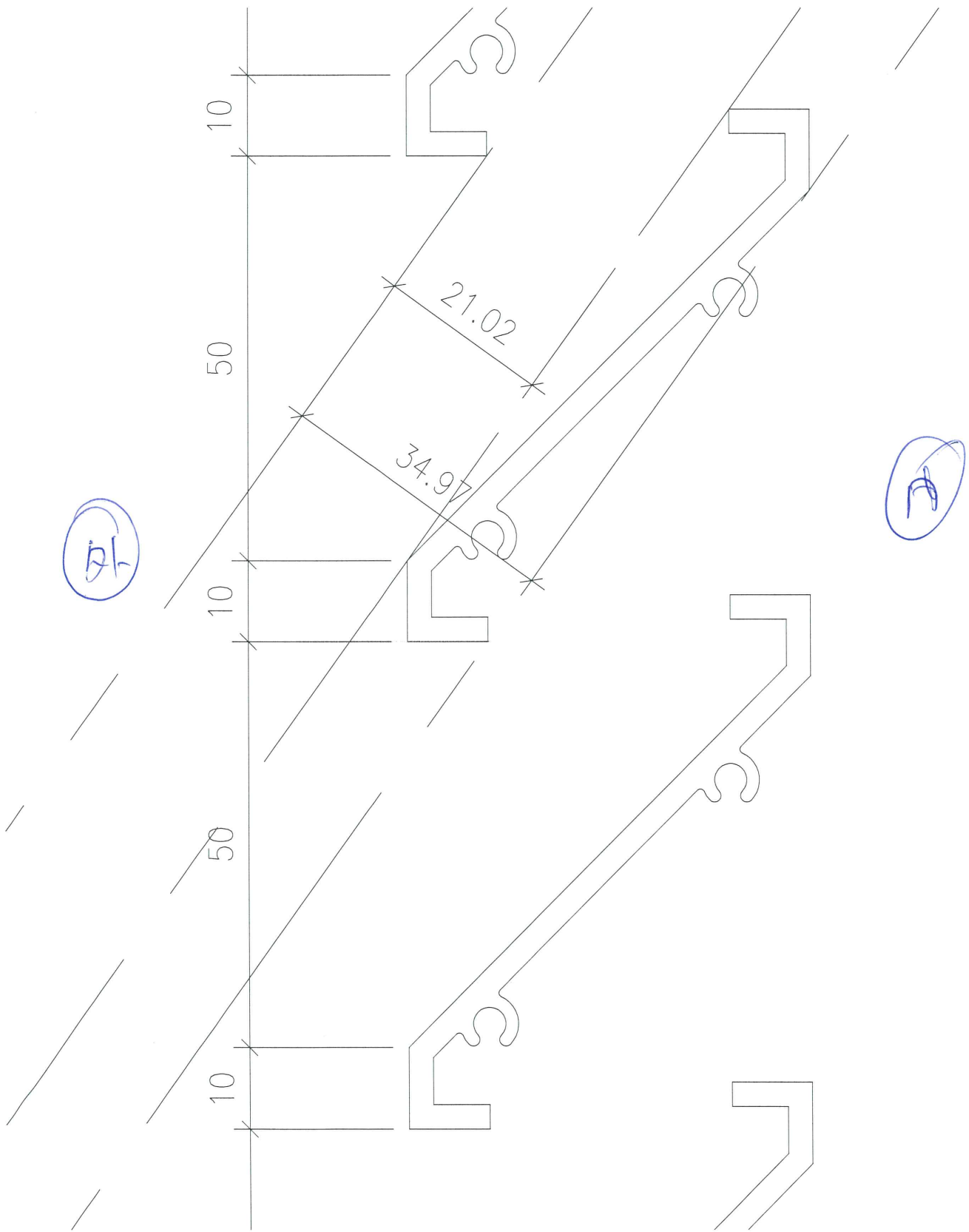
加工細則			
頂留	20		
底留	20		
企料底部開避位			
底橫料防水巴鋸去			
水線孔在企料-----	頂	底	
安裝扣碼			
多點鎖芯型號:			
手柄型號:			
限位撐型號:			
T窗最大的開度:			
窗玉搭位數:			
窗款	寬度	高度	隻/幅

百葉玉用料

序號	料號	名稱	出荷	長度 (mm)	支/幅	加工說明
1	ME0002318	百葉玉鋁巴	避位	2326	2	
2	X843331	百葉片	避位	960.0	1/22	

大圖版次	本圖版	日期	幅數
	A	24/12	
窗号	寬度 (W)	高度 (H)	幅數
圖號	0.00 AL-01		

做面漆 1 個



$$21.02 / 34.97 = 60.10\%$$