



工程指示 / 要求簡箋(E.I.)

工程指示編號：EI/18071.20

修改版次：

工程編號：J - 852

工程名稱：亞皆老街中電

工程項目：SHOW FLAT 幕牆用鋁飾線

收件人：生統

發件人：Bessie Lau

日期：15/05/2020

要求提供 / 確認 事項：

- | | | |
|------------------------------------|-------------------------------------|-------------------------------|
| <input type="checkbox"/> 初步鋁料 B.M. | <input type="checkbox"/> 加工拆圖，然後生產 | <input type="checkbox"/> 尺寸表 |
| <input type="checkbox"/> 正式鋁料 B.M. | <input type="checkbox"/> 技術上資料 / 指示 | <input type="checkbox"/> 報價 |
| <input type="checkbox"/> 配件 B.M. | <input type="checkbox"/> 樣辦或貨品說明書 | <input type="checkbox"/> 分判合約 |
| <input type="checkbox"/> 其他：_____ | | |

內容：

煩請按此加工幕牆用鋁飾線

(辦單用)

附 SI

急!

請在 21/5/2020 前完成上列要求。

SI

附有關圖紙 / 文件：

以上項目為：

- 原合約工程包 原合約工程加 / 減賬 新工程報價

原因：-

分發東莞各部門：

- () 生產技術總監 連附件 () 技術部 連附件 () 生產部 連附件 () 機械設計部 連附件
 () 採購部 連附件 () 生產統籌部 連附件
 () 質檢部 連附件 () 會計部 連附件 () 報關組 連附件 () 其他 _____ 連附件

分發香港各部門：

- () 行政部 連附件 () 會計部 連附件 () 統籌部 連附件 () 工程部地盤科文 連附件
 () 採購部 連附件 () QS 部 連附件 () 維修部 連附件 () 其他 _____ 連附件

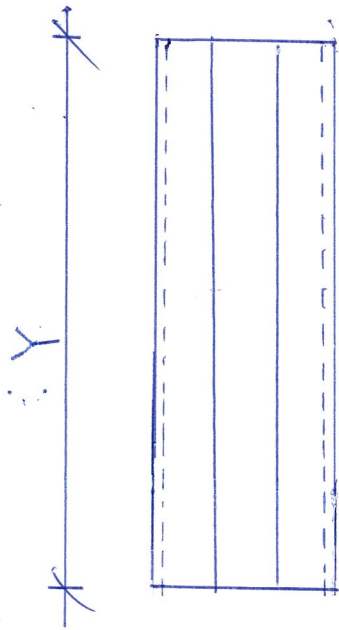
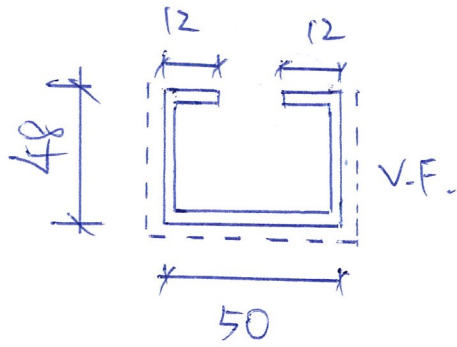
傳遞編號：

AK0839/20

發件人簽署：

項目經理簽署：

PPW

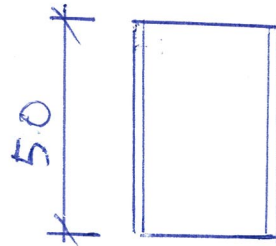
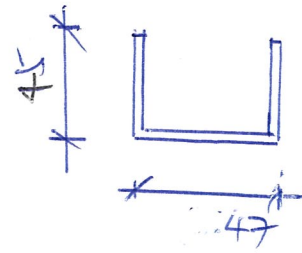


材料：1.5mm 鋁板

圖號：CW-01 及 CW-02

顏色：UCT201498xL(A)-3

圖號	Y	數量
CW-01	2180	3
CW-02	1020	3



托片

材料：1mm 鋁板

圖號：CW-03

顏色：Mill 料

數量：6 件

Project: CLP Re-development Project

Site Instructions

S.I. No.: A.C.H. P.S. / J.C. 2020 / 4 / 15 / 17:00
(Parties / Company / Issued Person / Year / Month / Date / Time)

To
(Contractor): Hidi Aluminium Fabricator Limited

Location : Exchange Tower Showflat Unit C

Instructions:

Supply and install curtain wall
feature outside Unit C HBR1

For your immediate action on site

Drawing No. / Sketches No. 20200415-SI-Hidi-SK01

(4 pages)

Reasons for this Instruction:

Design develop of curtain wall

Issued By:

Acknowledge Receipt:

Jimmy Cheung
A.C.H.

Name, Title & Signature

Benie On

Name, Title & Signature

Project coordinator

Total Pages:

Employer's Copy