



工程指示 / 要求簡箋(E.I.)

工程指示編號：EI / 1797 / 20

修改版次：

工程編號：J - 852

工程名稱：亞皆老街中電

工程項目：鋁窗(連幕牆 TH 窗)及 FD 門拉手樣辦 (訂造款)

收件人：Maggie

發件人：Bessie Lau

日期：08/05/2020

要求提供 / 確認 事項：

- | | | |
|------------------------------------|-------------------------------------|-------------------------------|
| <input type="checkbox"/> 初步鋁料 B.M. | <input type="checkbox"/> 加工拆圖，然後生產 | <input type="checkbox"/> 尺寸表 |
| <input type="checkbox"/> 正式鋁料 B.M. | <input type="checkbox"/> 技術上資料 / 指示 | <input type="checkbox"/> 報價 |
| <input type="checkbox"/> 配件 B.M. | <input type="checkbox"/> 樣辦或貨品說明書 | <input type="checkbox"/> 分判合約 |
| <input type="checkbox"/> 其他：_____ | | |

內容：

如附件所示，煩請提供以下拉手樣辦及取報價：

1. 2017-D2A 加高款拉手樣辦共 4 隻 (預算大貨數量約 1561 + 130 = 1691 隻)
2. 分離式 2017-D2A 加高款拉手樣辦共 4 隻 (即拉手分拆成 3 部分，可參考附圖 B) (預算大貨數量約 244 隻)

以上拉手配 2035B 鎖盒

請在 29/5/20 前完成上列要求。

附放樣及拉手數量明細表
↑
產品目錄

附有關圖紙 / 文件：

以上項目為：

- 原合約工程包 原合約工程加 / 減賬 新工程報價

原因：-

分發東莞各部門：

- () 生產技術總監 連附件 () 技術部 連附件 () 生產部 連附件 () 機械設計部 連附件
 () 採購部 連附件 () 生產統籌部 連附件
 () 質檢部 連附件 () 會計部 連附件 () 報關組 連附件 () 其他 _____ 連附件

分發其他分判：

- (v) 水洪 連附件

分發香港各部門：

- () 行政部 連附件 () 會計部 連附件 () 統籌部 連附件 () 工程部地盤科文 連附件
 () 採購部 連附件 () QS 部 連附件 () 維修部 連附件 () 其他 _____ 連附件

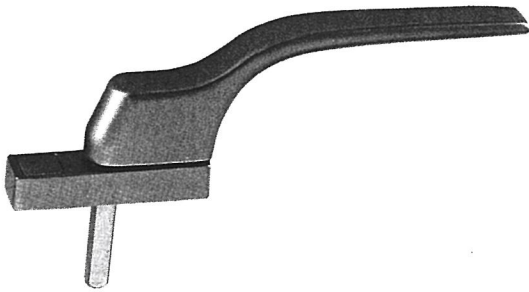
傳遞編號：

發件人簽署：

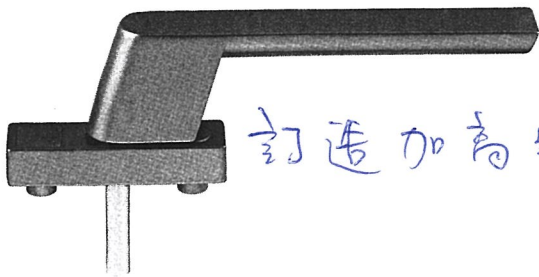
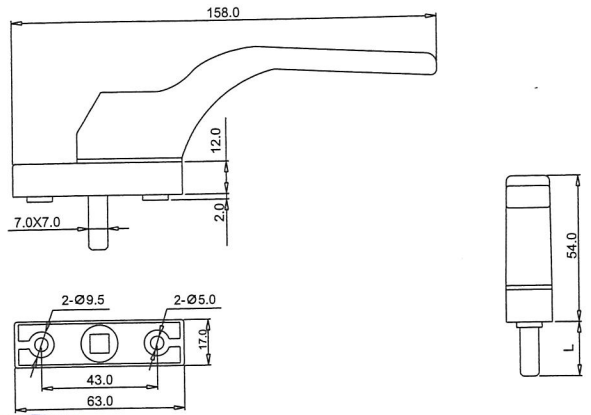
項目經理簽署：

Tung[®]

四方轴两点锁执手系列

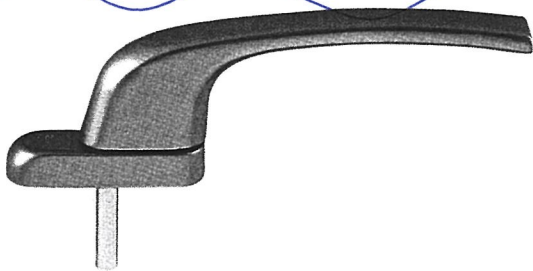
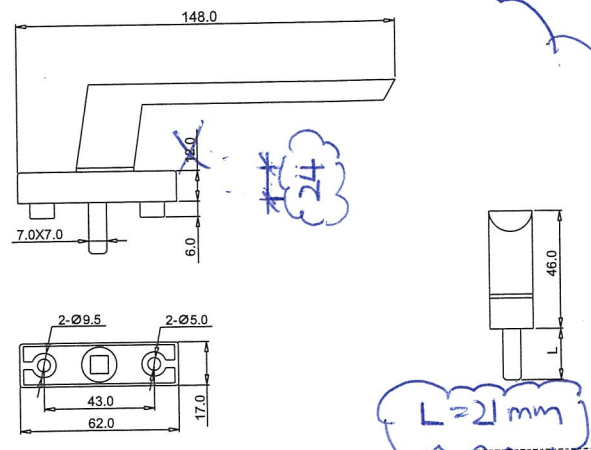


2017-D2 L=可根据要求长度做

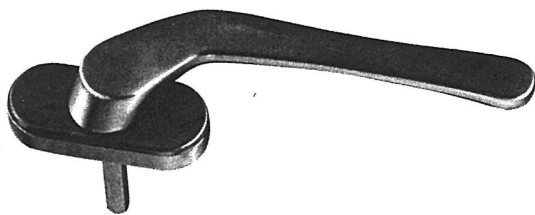
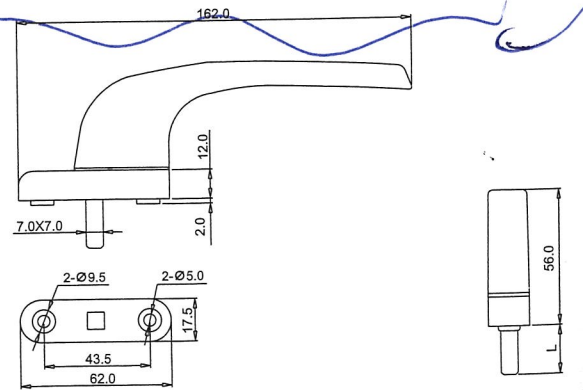


訂造加高款

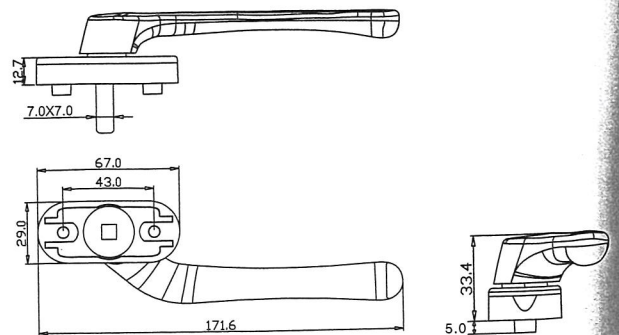
2017-D2A L=可根据要求长度做



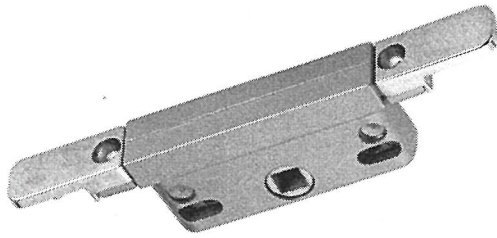
2017-D9 L=可根据要求长度做



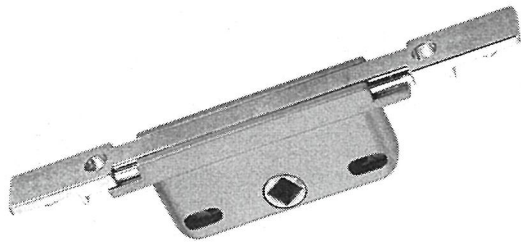
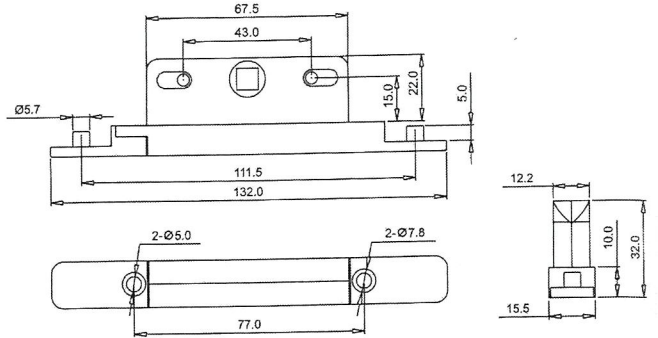
2017-D6分左右 L=可根据要求长度做



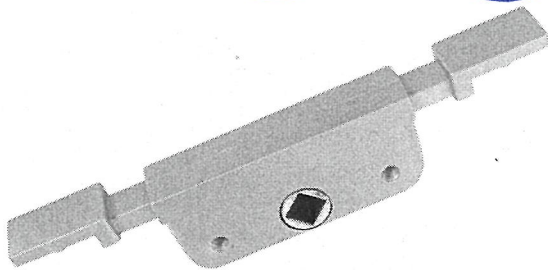
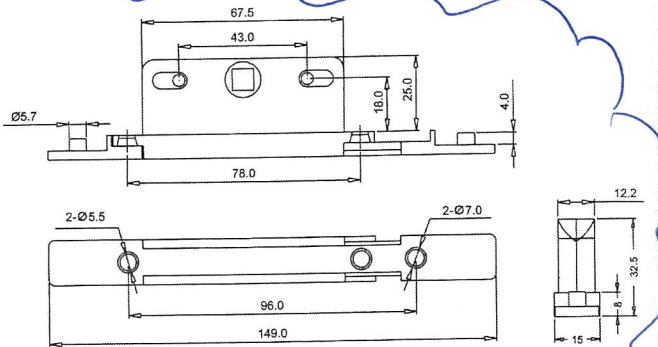
Tung[®] 多点锁传动盒系列



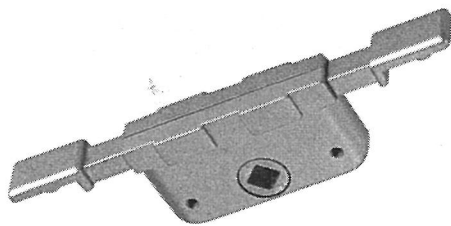
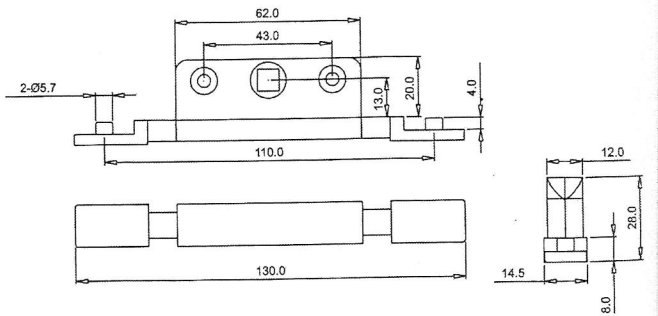
2035-A双向 行程:19mm



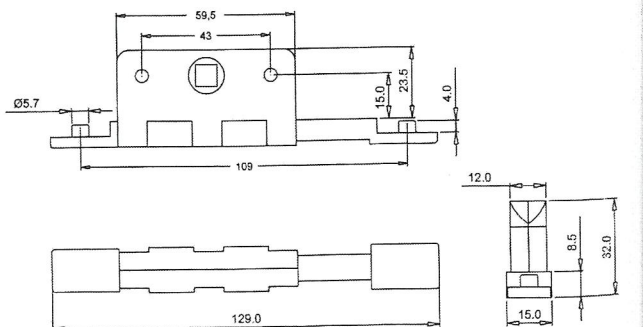
2035-B单向 行程:18mm



2035-C单向 行程:19.2mm

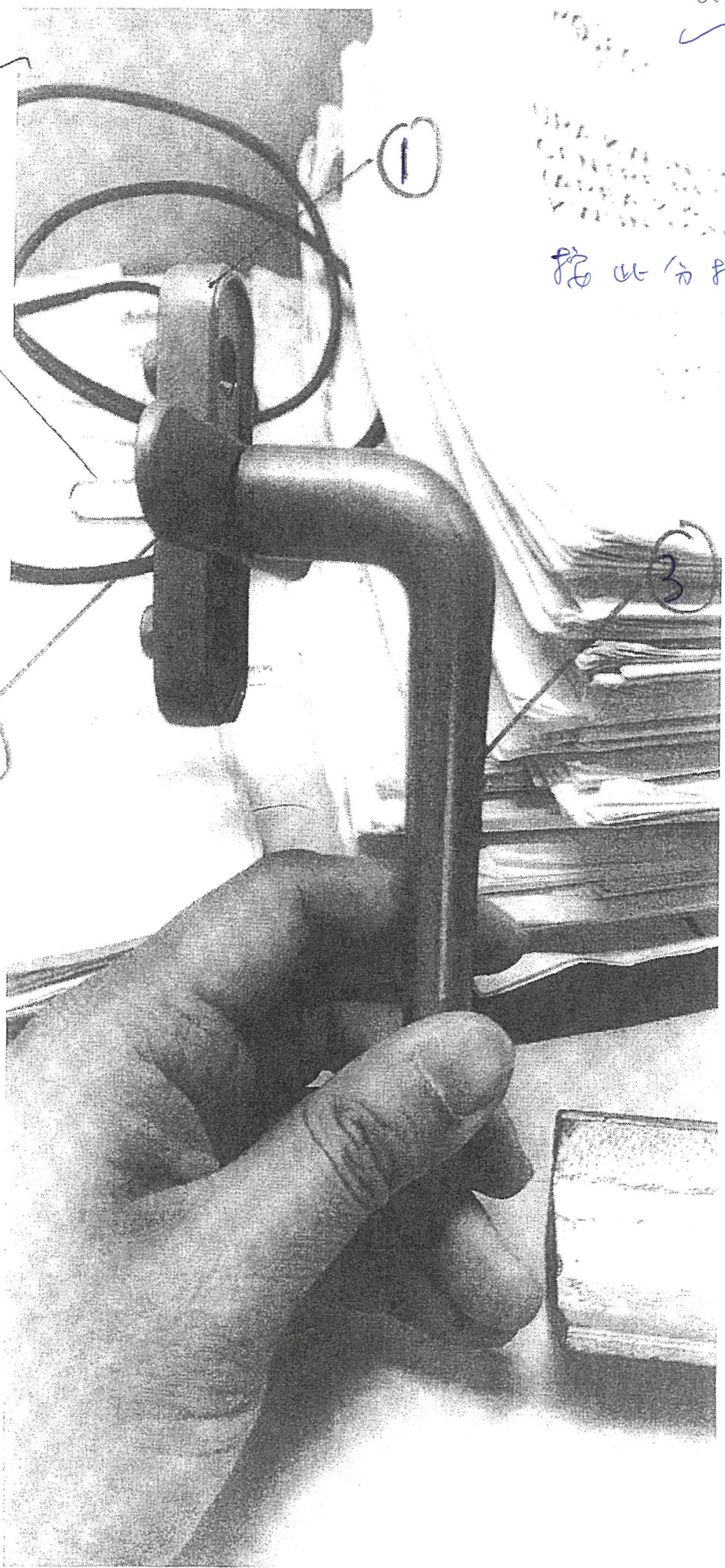


2035-D单向 行程:24.8mm



附圖B

附圖B

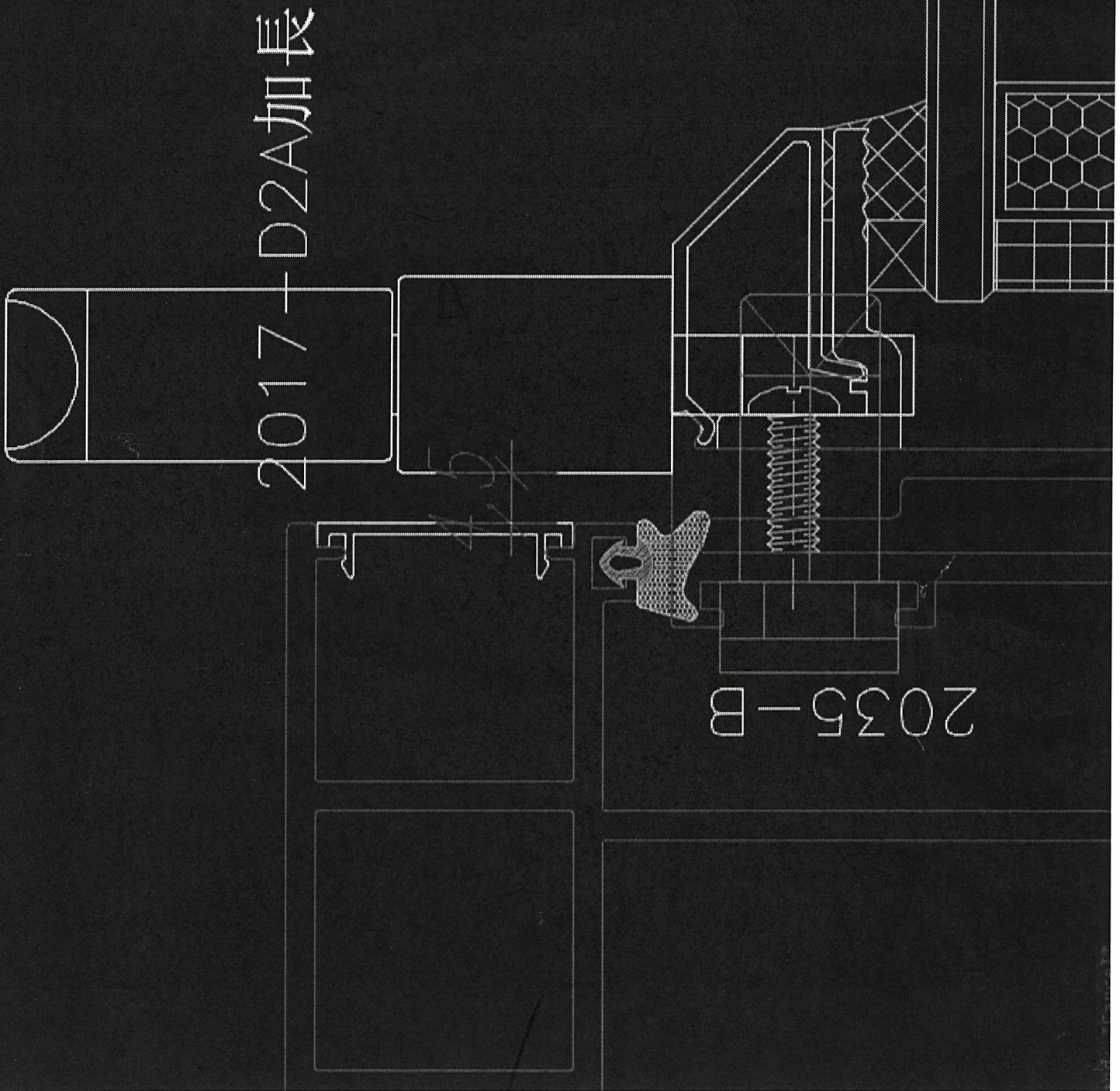


此軸芯記
② 手柄

按此分析拉手。

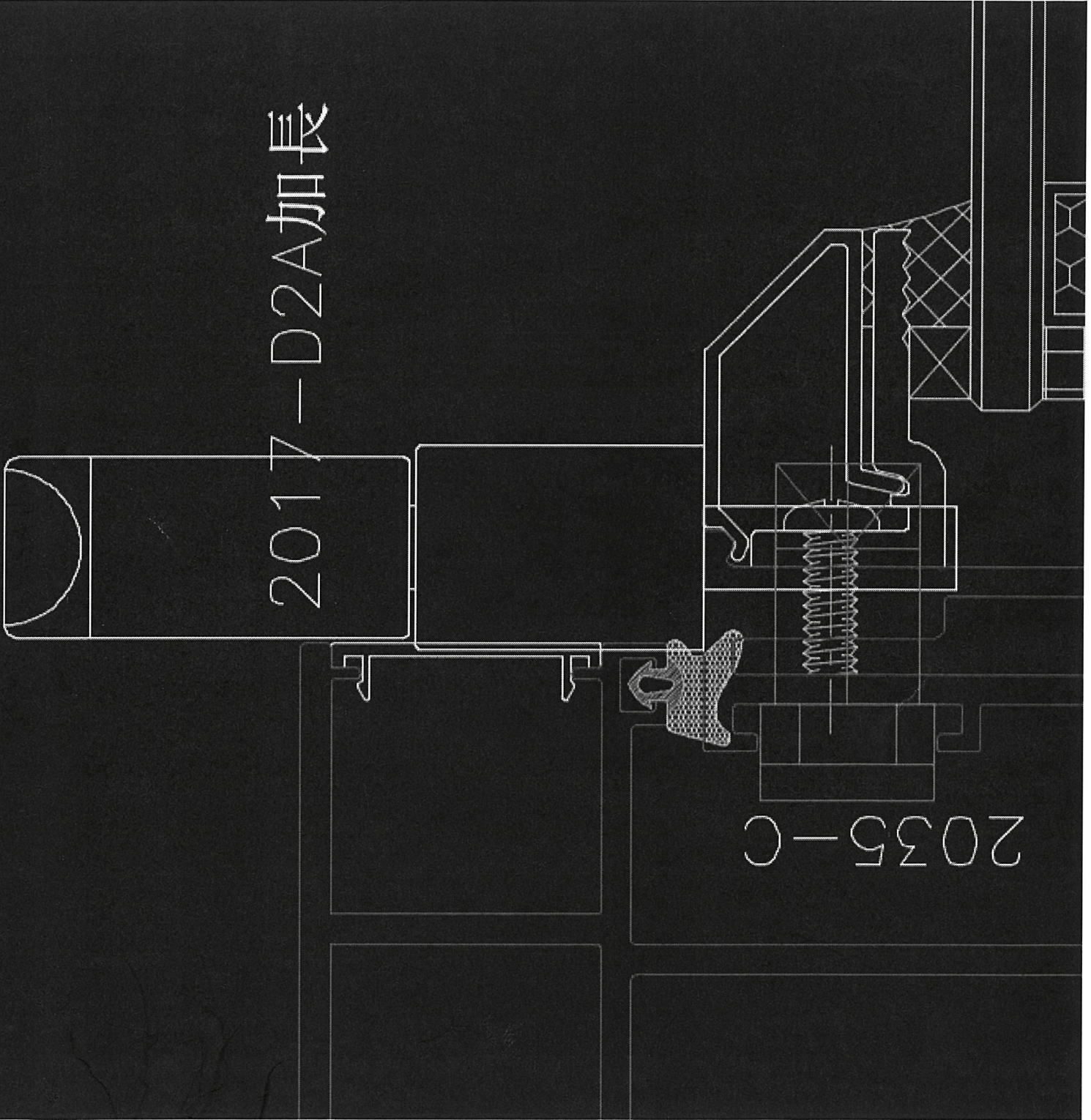
③

2035-B 合用



2035-C 適合用

2017-D2A加長



2020-5-6

July

Transit

S.H = 270 S.H.

F.D = f F.D

650 72
678 144
750 ~~144~~ 54

In situ

T.H X.

Transit 278 置换

1527 置换

pre cast

S.H = 1170

T.H = 357

普通

278 普通

1283 普通

246 普通

分格在A



186 普通

普通

11/5/20 Ant 88/89

Curtain wall

(CW 拾)

T.H = 60

T.D = 60

S.D.

(120. 拾)

(130)

10

加高款 2017-D2F					
	窗總數量	Total 普通 拉手	Total 分離式 拉手	S.H數量/ 該柱	T.H數量/ 該柱
SD-PW-4101	36	36	0	36	0
SD-PW-4102	36	36	0	36	0
SD-PW-4103	36	36	0	36	0
SD-PW-4104	54	36	18	0	54
SD-PW-4105	18	18	0	0	18
SD-PW-4106	18	18	0	0	18
SD-PW-4107	2	1	1	2	0
SD-PW-4108	34	17	17	34	0
	34	17	17	34	0
SD-PW-4109	36	36	0	36	0
SD-PW-4110	34	17	17	34	0
SD-PW-4111	36	0	36	36	0
	36	18	18	36	0
SD-PW-4112	18	18	0	0	18
	18	18	0	0	18
SD-PW-4113	18	0	18	0	18
SD-PW-4114	34	34	0	34	0
SD-PW-4115	2	2	0	2	0
SD-PW-4116	2	2	0	2	0
SD-PW-4117	2	2	0	2	0
SD-PW-4118	2	2	0	2	0
	1	1	0	0	1
SD-PW-4119	2	2	0	2	0
SD-PW-4120	2	1	1	2	0
SD-PW-4121	2	0	2	2	0
	2	1	1	2	0
SD-PW-4122	1	1	0	0	1
SD-PW-4123	2	2	0	2	0
SD-PW-4124	2	2	0	2	0
SD-PW-4125	2	2	0	2	0
SD-PW-4126	2	2	0	2	0
	1	1	0	0	1
SD-PW-4127	2	2	0	2	0
SD-PW-4128	2	1	1	2	0
SD-PW-4129	2	0	2	2	0
	2	1	1	2	0
SD-PW-4130	1	1	0	0	1

加高款 2017-D2F					
	窗總數量	Total 普通 拉手	Total 分離式 拉手	S.H數量/ 該柱	T.H數量/ 該柱
SD-PW-4201	36	36	0	36	0
SD-PW-4202	36	36	0	36	0
SD-PW-4203	36	36	0	36	0
SD-PW-4204	36	36	0	36	0
SD-PW-4205	36	36	0	36	0
SD-PW-4206	34	17	17	34	0
SD-PW-4207	36	18	18	36	0
	36	36	0	36	0
SD-PW-4208	18	18	0	0	18
	18	18	0	0	18
SD-PW-4209	18	18	0	0	18
	18	18	0	0	18
SD-PW-4210	34	17	17	34	0
SD-PW-4211	34	34	0	34	0
SD-PW-4212	2	2	0	2	0
SD-PW-4213	2	2	0	2	0
SD-PW-4214	2	2	0	2	0
SD-PW-4215	2	2	0	2	0
SD-PW-4216	2	2	0	2	0
SD-PW-4217	2	2	0	2	0
SD-PW-4218	2	1	1	2	0
	2	0	2	2	0
SD-PW-4219	1	1	0	0	1
	1	1	0	0	1
SD-PW-4220	1	1	0	0	1
	1	1	0	0	1
SD-PW-4221	2	2	0	2	0
(欠缺圖紙)	2	2	0	2	0
SD-PW-4222	2	2	0	2	0
SD-PW-4223	2	2	0	2	0
SD-PW-4224	2	2	0	2	0
SD-PW-4225	2	2	0	2	0
SD-PW-4226	2	2	0	2	0
	2	2	0	2	0
SD-PW-4227	2	2	0	2	0
	2	2	0	2	0
SD-PW-4228	2	2	0	2	0
SD-PW-4229	2	1	1	2	0
SD-PW-4230	2	1	1	2	0
	2	2	0	2	0
SD-PW-4231	1	1	0	0	1
SD-PW-4232	1	1	0	0	1
	1	1	0	0	1

加高款 2017-D2F					
	窗總數量	Total 普通 拉手	Total 分離式 拉手	S.H數量/ 該柱	T.H數量/ 該柱
SD-PW-4301	54	36	18	0	54
SD-PW-4302	36	36	0	36	0
SD-PW-4303	36	36	0	36	0
SD-PW-4304	36	36	0	36	0
SD-PW-4305	18	18	0	0	18
SD-PW-4306	18	18	0	0	18
SD-PW-4307	2	2	0	2	0
SD-PW-4308	34	34	0	34	0
	34	34	0	34	0
SD-PW-4309	36	36	0	36	0
SD-PW-4310	34	17	17	34	0
SD-PW-4311	36	36	0	36	0
	36	36	0	36	0
SD-PW-4312	18	18	0	0	18
	18	18	0	0	18
SD-PW-4313	34	34	0	34	0
SD-PW-4314	2	2	0	2	0
SD-PW-4315	2	2	0	2	0
SD-PW-4316	2	2	0	2	0
SD-PW-4317	1	1	0	0	1
	2	2	0	2	0
SD-PW-4318	2	2	0	2	0
SD-PW-4319	2	2	0	2	0
SD-PW-4320	2	2	0	2	0
	2	2	0	2	0
SD-PW-4321	1	1	0	0	1
SD-PW-4322	2	2	0	2	0
SD-PW-4323	2	2	0	2	0
SD-PW-4324	2	2	0	2	0
SD-PW-4325	1	1	0	0	1
	2	2	0	2	0
SD-PW-4326	2	2	0	2	0
SD-PW-4327	2	1	1	2	0
SD-PW-4328	2	1	1	2	0
	2	2	0	2	0
SD-PW-4329	1	1	0	0	1
	窗總數量	Total 普通 拉手	Total 分離式 拉手	S.H數量	T.H數量
	1527	1283	244	1170	357
		1527			

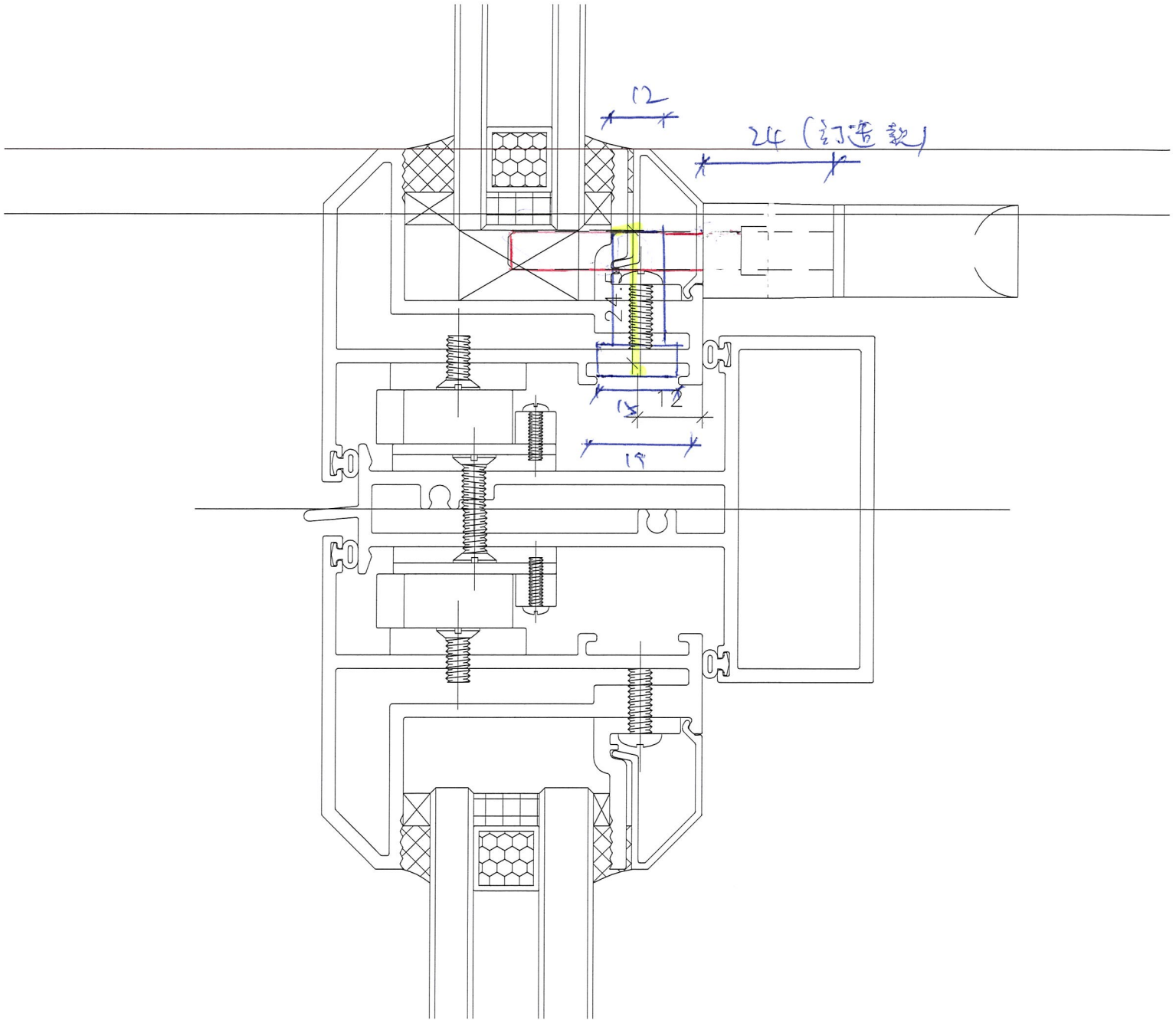
Precast

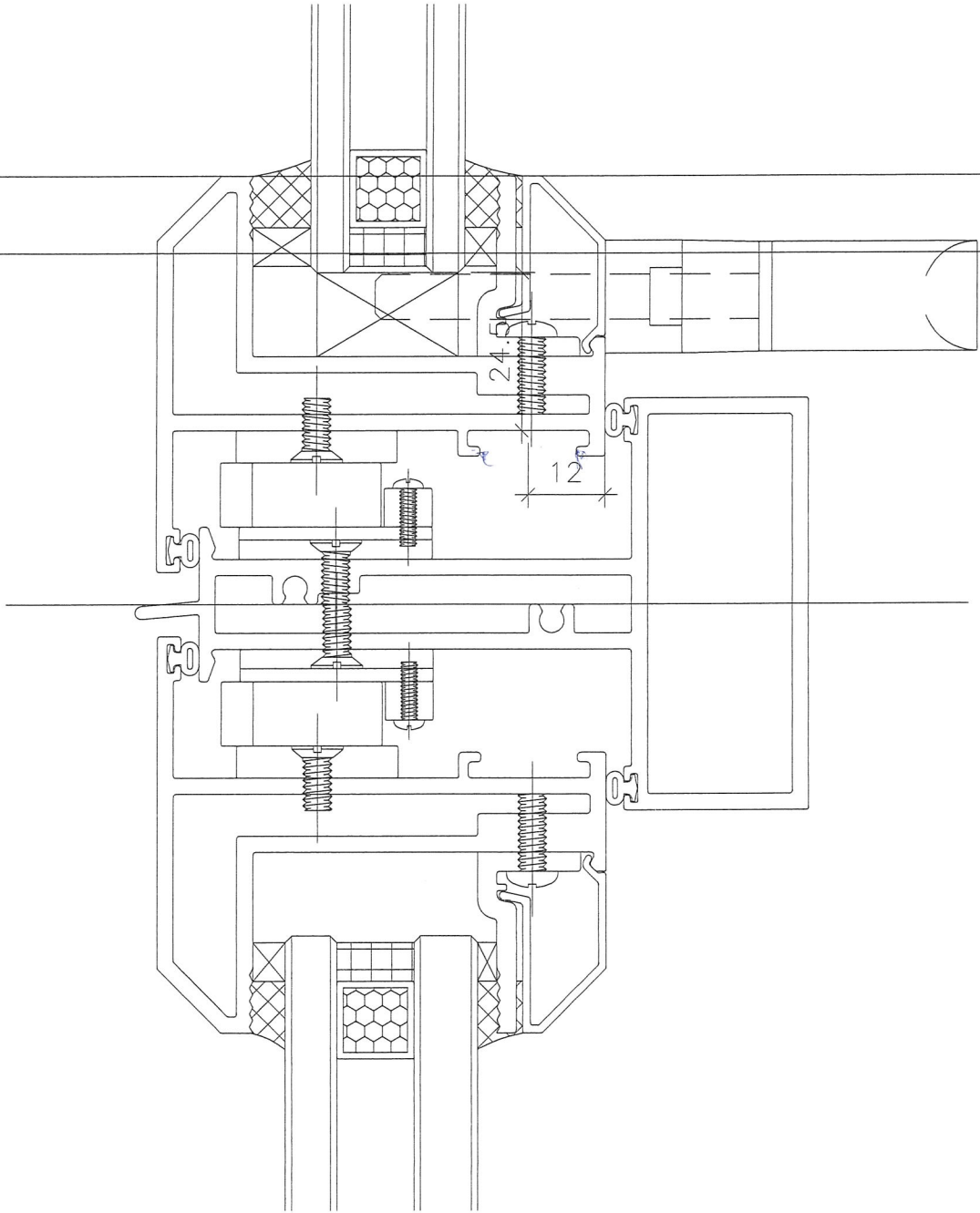
insitu				拉手總數	FD 拉手總數
	Window Mark	Tower	Floor		
SD-IW-4101	W1-T1A	T1	1-21/F		
SD-IW-4102	W7-T1A	T1	1-21/F		
SD-IW-4103	W10-T1A	T1	1-21/F	36	
SD-IW-4104	W9-T1A	T1	1/F		1
SD-IW-4105	W6-T1B	T1	2-21/F		
SD-IW-4106	W1-T1B	T1	1-21/F		
SD-IW-4107	W8-T1B	T1	1-21/F	36	
SD-IW-4108	W9-T1B	T1	1-21/F	18	
SD-IW-4109	W7-T1B	T1	1/F		1
	W6-T1B	T1	1/F		
SD-IW-4110	W1-T1C	T1	1-21/F		
SD-IW-4111	W5-T1C	T1	1/F		
SD-IW-4201	W1-T2A	T2	1-21/F		
SD-IW-4202	W7-T2A	T2	2-21/F		
SD-IW-4203	W8-T2A	T2	1-21/F	36	
SD-IW-4204	W7-T2A	T2	1/F		1
	W6-T2A	T2	1/F		
SD-IW-4205	W1-T2B	T2	1-21/F		
SD-IW-4206	W7-T2B	T2	2-21/F		
SD-IW-4207	W9-T2B	T2	1-21/F	18	
SD-IW-4208	W8-T2B	T2	1-21/F	36	
SD-IW-4209	W7-T2B	T2	1/F		1
	W6-T2B	T2	1/F		
SD-IW-4210	W1-T2C	T2	1-21/F		1
SD-IW-4211	W5-T2C	T2	1/F		1
SD-IW-4301	W1-T3A	T3	1-21/F		
SD-IW-4302	W7-T3A	T3	1-21/F		
SD-IW-4303	W10-T3A	T3	1-21/F	36	
SD-IW-4304	W9-T3A	T3	1/F		1
SD-IW-4305	W6-T3B	T3	2-21/F		
SD-IW-4306	W1-T3B	T3	1-21/F		
SD-IW-4307	W8-T3B	T3	1-21/F	36	
SD-IW-4308	W9-T3B	T3	1-21/F	18	
SD-IW-4309	W7-T3B	T3	1/F		1
	W6-T3B	T3	1/F		
SD-IW-4310	W1-T3C	T3	1-21/F		
SD-IW-4311	W5-T3C	T3	1/F		1

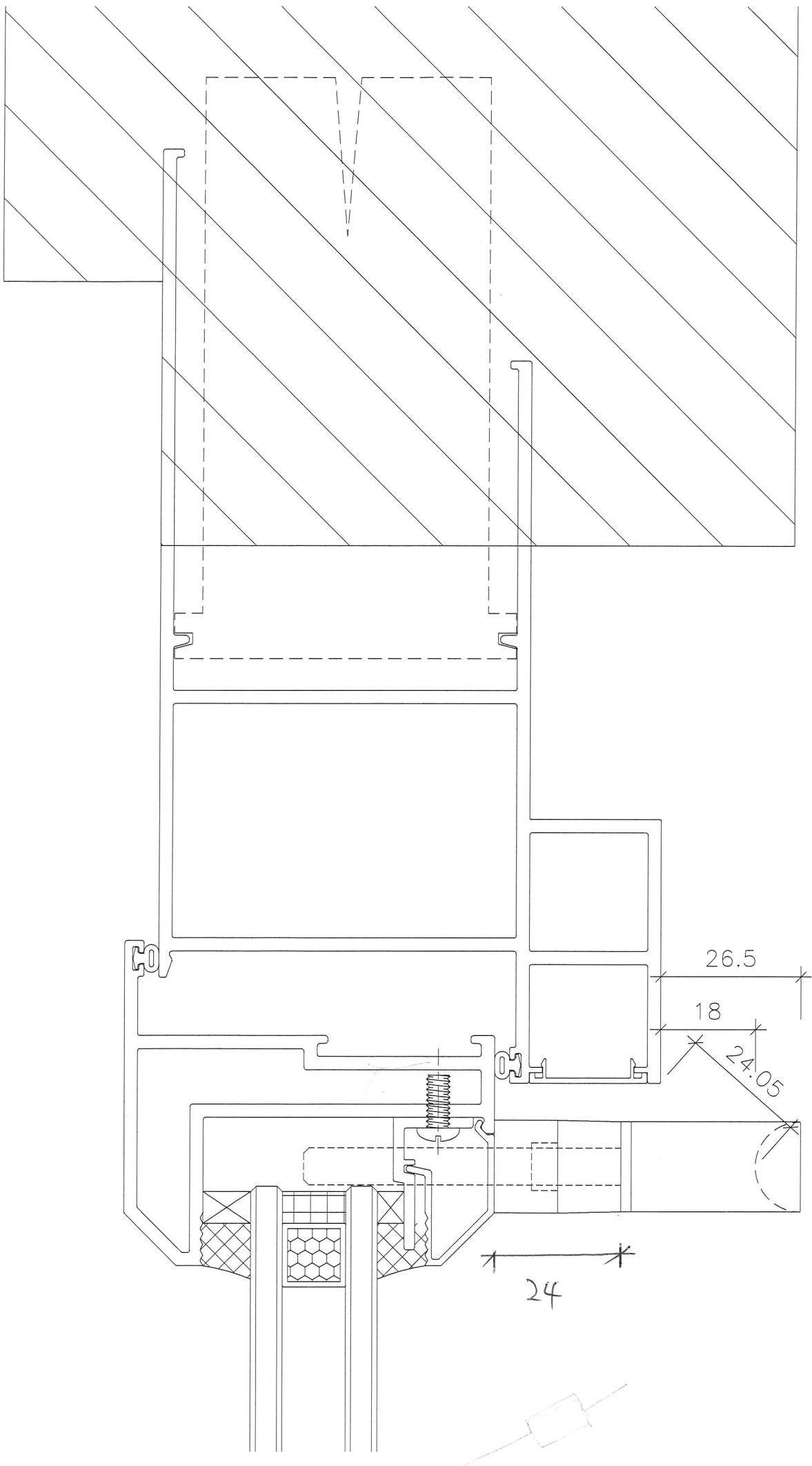
In situ

鎖芯出鎖盒 3mm,
 $12 + 6 + 3 = 21\text{mm}$

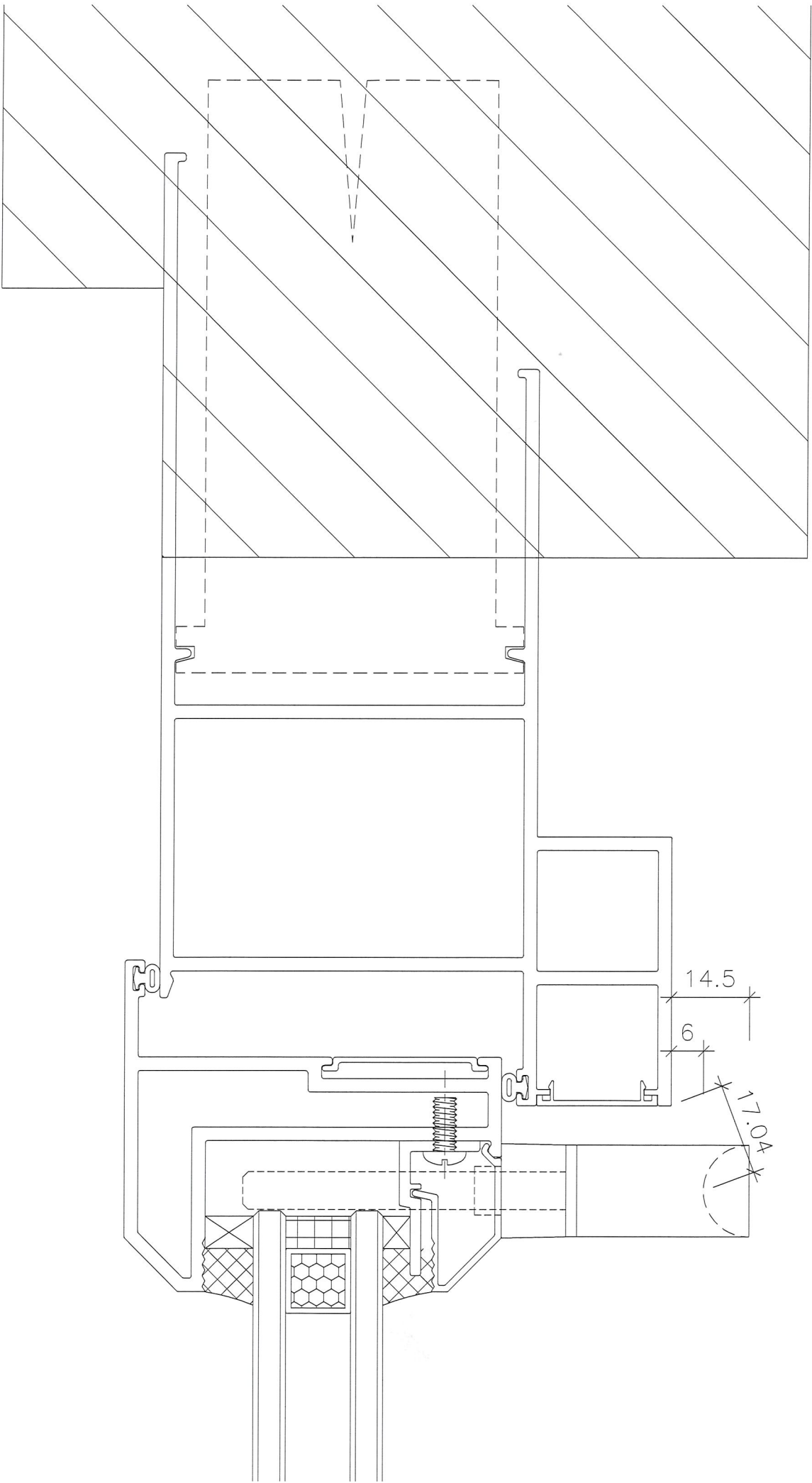
3mm







新樣 (訂造款)



舊樣 (夾手)