



工程指示 / 要求簡箋(E.I.)

工程指示編號：EI / 1797 / 20

修改版次：E

工程編號：J - 852

工程名稱：亞皆老街中電

工程項目：鋁窗(連幕牆 TH 窗)拉手樣辦 (分離式及正常拉手訂造款)

收件人：Maggie

發件人：Bessie Lau

日期：18/03/2021

要求提供 / 確認 事項：

- () 初步鋁料 B.M. () 加工拆圖，然後生產 () 尺寸表
- () 正式鋁料 B.M. () 技術上資料 / 指示 () 報價
- () 配件 B.M. () 樣辦或貨品說明書 () 分判合約
- () 其他：_____

內容：

收到東城 EI1797D 的加工圖, 3 月 15 日已發電郵給余小姐以確定加工圖正確, 煩請下單生產正常
拉手及分離式拉手每款各 4 隻, 分兩批交貨, 優先做正常拉手及分離式拉手每款各 2 隻並於 3 月 24 日
交貨, 尾數 4 月 7 日交貨

請在 24/3/2021 前完成上列要求。

附有關圖紙 / 文件：

以上項目為:

- 原合約工程包 原合約工程加 / 減賬 新工程報價

原因：-

分發東莞各部門：

- () 生產技術總監 連附件 () 技術部 連附件 () 生產部 連附件 () 機械設計部 連附件
- () 採購部 連附件 () 生產統籌部 連附件
- () 質檢部 連附件 () 會計部 連附件 () 報關組 連附件 () 其他 _____ 連附件

分發其他分判：

- () 水洪 連附件

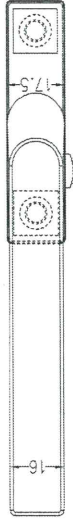
分發香港各部門：

- () 行政部 連附件 () 會計部 連附件 () 統籌部 連附件 () 工程部地盤科文 連附件
- () 採購部 連附件 () QS 部 連附件 () 維修部 連附件 () 其他 _____ 連附件

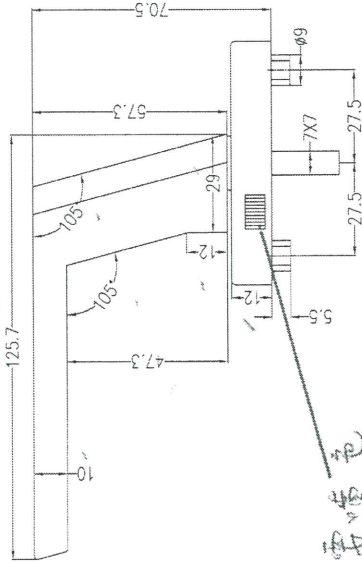
傳遞編號：

發件人簽署：

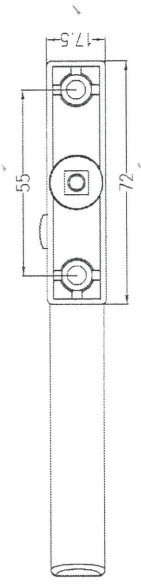

項目經理簽署：

颜色: UC7800812XL-3



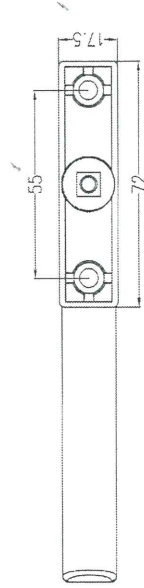
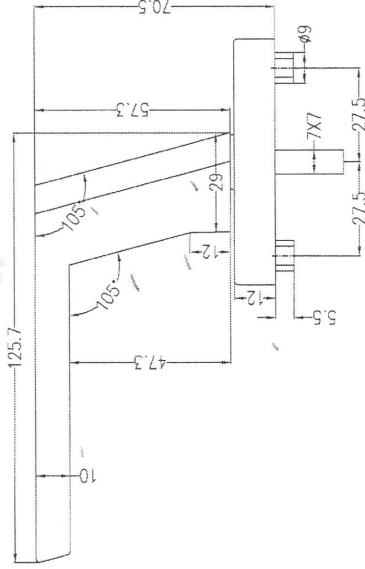
此型位要喷色



Q
(5/3/21)

Tung® 東成金属制品厂 Tung Shing Metal Products Fty		编号 SERIAL NO. 名称 TITLE 材质 MATERIAL 数量 QUANTITY 单位 UNIT	加高分离执手 锌合金 MM	日期 DATE 2021-03-12	制图 DRW 核对 CKD
客户 CUSTOMER 美特	张次 SHEET	比例 SCALE 1:1	THIRD ANGLE PROJECTION 		

顏色: UC78068 12x L-3



Q

15/3/21

Tung® 東成金属制品厂 Tung Shing Metal Products Fty		编号 SERIAL NO. 名称 TITLE 材质 MATERIAL 数量 QUANTITY 单位 UNIT 单位 UNIT 张次 SHEET	加高执手 锌合金 1:1	制图 DRW 核对 CKD THIRD ANGLE PROJECTION 	日期 DATE 2021-03-12 日期 DATE
--	--	---	--------------------	--	----------------------------------