

工程指示 / 要求簡箋(E.I.)

工程指示編號：EI / 1797 / 20

修改版次：D

工程編號：J - 852

工程名稱：亞皆老街中電

工程項目：鋁窗(連幕牆 TH 窗)拉手樣辦 (分離式及正常拉手訂造款)

收件人：Maggie

發件人：Bessie Lau

日期：05/03/2021

要求提供 / 確認 事項：

- |                                    |                                     |                               |
|------------------------------------|-------------------------------------|-------------------------------|
| <input type="checkbox"/> 初步鋁料 B.M. | <input type="checkbox"/> 加工拆圖，然後生產  | <input type="checkbox"/> 尺寸表  |
| <input type="checkbox"/> 正式鋁料 B.M. | <input type="checkbox"/> 技術上資料 / 指示 | <input type="checkbox"/> 報價   |
| <input type="checkbox"/> 配件 B.M.   | <input type="checkbox"/> 樣辦或貨品說明書   | <input type="checkbox"/> 分判合約 |
| <input type="checkbox"/> 其他：_____  |                                     |                               |

內容：

1. 由於東城表示 EI1797C 的分離式拉手底座尺寸無法做到，現底座尺寸按東城建議的尺寸做，附上加工圖，煩請按附圖生產樣辦共 4 隻。

2. 另須增訂正常拉手樣辦共 4 隻(注意正常拉手的形狀及尺寸必須跟分離式拉手一樣，另正常拉手底座尺寸須跟分離式拉手底座一樣。

請先提供加工圖，待簽批再做樣辦

請在 15/3/2021 前完成上列要求。

附有關圖紙 / 文件：

以上項目為：

- 原合約工程包                       原合約工程加 / 減賬                       新工程報價

原因：-

分發東莞各部門：

- ( ) 生產技術總監  連附件    ( ) 技術部     連附件    ( ) 生產部     連附件    ( ) 機械設計部  連附件  
 ( ) 採購部     連附件    ( ) 生產統籌部  連附件  
 ( ) 質檢部     連附件    ( ) 會計部     連附件    ( ) 報關組     連附件    ( ) 其他 \_\_\_\_\_  連附件

分發其他分判：

- ( ) 水洪     連附件

分發香港各部門：

- ( ) 行政部  連附件    ( ) 會計部  連附件    ( ) 統籌部  連附件    ( ) 工程部地盤科文  連附件  
 ( ) 採購部  連附件    ( ) QS 部     連附件    ( ) 維修部  連附件    ( ) 其他 \_\_\_\_\_  連附件

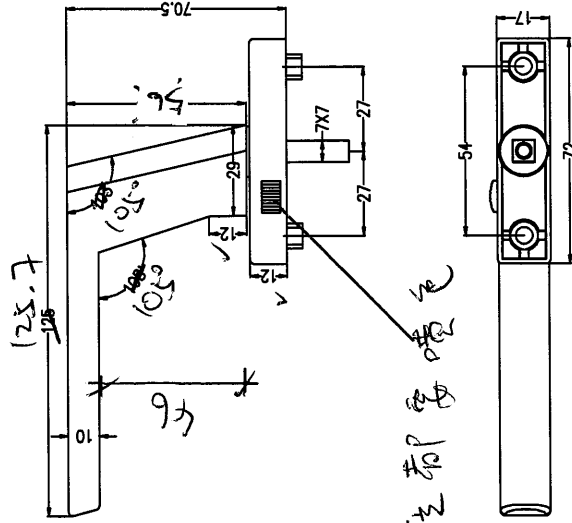
傳遞編號：

發件人簽署：

項目經理簽署：

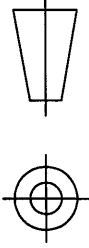


颜色: UCT806812XL-3



此部位需要喷色

<b>Tung®</b> <b>東成金属制品厂</b> Tung Shing Metal Products Fty		编号 SERIAL NO. 名称 TITLE 材质 MATERIAL 数量 QUANTITY 单位 UNIT 张次 SHEET	加高分离执手 锌合金 数量 单位 张次	制图 DRW 核对 CKD THIRD ANGLE PROJECTION	日期 DATE 日期 DATE THIRD ANGLE PROJECTION	2021-01-22
客户 CUSTOMER	美特	数量	比例 SCALE	1:1		



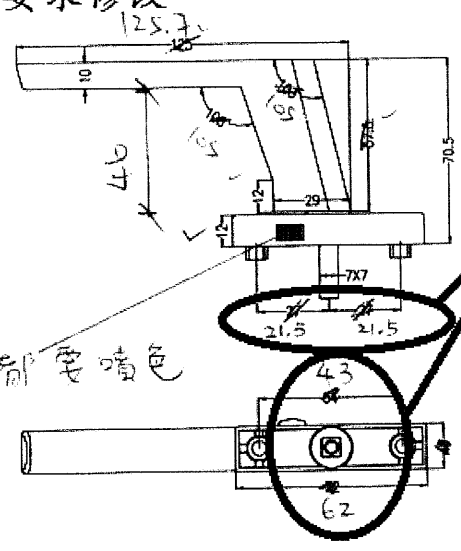
東城留意!

留意此把手形狀要跟 E1792B 的正常物




顏色:

把手尺寸可以按你的要求修改



此制位都要噴色

底座几个尺寸已经是最小值，改回你现在要求的数做不到，等于又回到你之前的要求。  
(分离的按摁里面有配件机构，缩短位置不够做。)



这里面的结构已经是最小空间，不能再缩小。