



工程指示 / 要求簡箋(E.I.)

工程指示編號：EI / 1797 / 20

修改版次：C

工程編號：J - 852

工程名稱：亞皆老街中電

工程項目：鋁窗(連幕牆 TH 窗)拉手樣辦 (分離式訂造款)

收件人：Maggie

發件人：Bessie Lau

日期：27/01/2021

要求提供 / 確認 事項：

- () 初步鋁料 B.M.
- () 加工拆圖，然後生產
- () 尺寸表
- () 正式鋁料 B.M.
- () 技術上資料 / 指示
- () 報價
- () 配件 B.M.
- () 樣辦或貨品說明書
- () 分判合約
- () 其他：_____

內容：

由於 EI1797B 的分離式拉手關窗時拉手鬆脫，現須更新設計，煩請按附圖生產樣辦共 4 隻

此拉手用 2035 B 鎖匙

請在 2/3/2021 前完成上列要求。

請提供更新後之加工圖，

謝謝！

附有關圖紙 / 文件：

以上項目為：

- 原合約工程包
- 原合約工程加 / 減賬
- 新工程報價

原因：-

分發東莞各部門：

- () 生產技術總監 連附件
- () 技術部 連附件
- () 生產部 連附件
- () 機械設計部 連附件
- () 採購部 連附件
- () 生產統籌部 連附件
- () 質檢部 連附件
- () 會計部 連附件
- () 報關組 連附件
- () 其他 _____ 連附件

分發其他分判：

- () 水洪 連附件

分發香港各部門：

- () 行政部 連附件
- () 會計部 連附件
- () 統籌部 連附件
- () 工程部地盤科文 連附件
- () 採購部 連附件
- () QS 部 連附件
- () 維修部 連附件
- () 其他 _____ 連附件

傳遞編號：

發件人簽署：

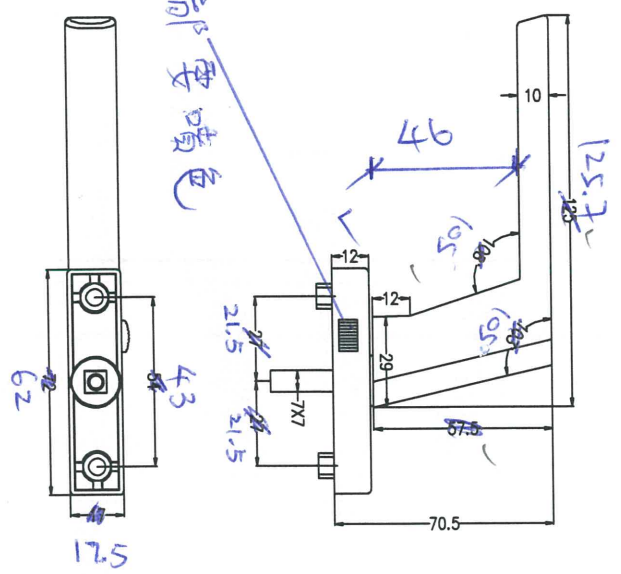
項目經理簽署：

東城留意!

留意此拉手形狀要跟 F21787B 的正常拉手一樣



顏色: UCT806812XL-3



27/1/21

Tung 東成金屬制品厂 Tung Shing Metal Products Fty		編號 SERIAL NO. 加高分离执手	制圖 DRW 接对 CKD	日期 DATE 2021-01-22
客户 CUSTOMER 美特	数量 QUANTITY 单位 UNIT MM	名称 TITLE 材质 MATERIAL 合金	比例 SCALE 1:1	日期 DATE 日期 DATE
张次 SHEET	THIRD ANGLE PROJECTION			日期 DATE

