

工程指示 / 要求簡箋(E.I.)

工程指示編號：EI / 1797 / 20

修改版次：A

工程編號：J - 852

工程名稱：亞皆老街中電

工程項目：鋁窗(連幕牆 TH 窗)及 FD 門拉手樣辦 (訂造款)

收件人：Maggie

發件人：Bessie Lau

日期：18/08/2020

要求提供 / 確認 事項：

- | | | |
|------------------------------------|-------------------------------------|-------------------------------|
| <input type="checkbox"/> 初步鋁料 B.M. | <input type="checkbox"/> 加工拆圖，然後生產 | <input type="checkbox"/> 尺寸表 |
| <input type="checkbox"/> 正式鋁料 B.M. | <input type="checkbox"/> 技術上資料 / 指示 | <input type="checkbox"/> 報價 |
| <input type="checkbox"/> 配件 B.M. | <input type="checkbox"/> 樣辦或貨品說明書 | <input type="checkbox"/> 分判合約 |
| <input type="checkbox"/> 其他：_____ | | |

內容：

如附件所示，煩請提供以下拉手樣辦及取報價：

1. 正常拉手樣辦共 4 隻 (預算大貨數量約 1516+130=1691 隻)

2. 分離式帶定位拉手樣辦共 4 隻 (即拉手分拆成兩部分，要跟 J837 EI2245A 東成拉手 2026-005B 一樣開窗時不能拆出拉手，要帶定位) (預算大貨數量約 244 隻)

以上拉手配 2035B 鎖盒

顏色：FG83-015849 (東城色)

請在 25/9/2020 前完成上列要求。

附有關圖紙 / 文件：

附 ① 加工圖
② 3D 效果圖

以上項目為：

原合約工程包 原合約工程加 / 減賬 新工程報價

原因：-

分發東莞各部門：

- | | | | |
|--|---|---|--|
| <input type="checkbox"/> 生產技術總監 <input type="checkbox"/> 連附件 | <input type="checkbox"/> 技術部 <input type="checkbox"/> 連附件 | <input type="checkbox"/> 生產部 <input type="checkbox"/> 連附件 | <input type="checkbox"/> 機械設計部 <input type="checkbox"/> 連附件 |
| <input type="checkbox"/> 採購部 <input type="checkbox"/> 連附件 | <input type="checkbox"/> 生產統籌部 <input type="checkbox"/> 連附件 | | |
| <input type="checkbox"/> 質檢部 <input type="checkbox"/> 連附件 | <input type="checkbox"/> 會計部 <input type="checkbox"/> 連附件 | <input type="checkbox"/> 報關組 <input type="checkbox"/> 連附件 | <input type="checkbox"/> 其他 _____ <input type="checkbox"/> 連附件 |

分發其他分判：

水洪 連附件

分發香港各部門：

- | | | | |
|---|--|---|--|
| <input type="checkbox"/> 行政部 <input type="checkbox"/> 連附件 | <input type="checkbox"/> 會計部 <input type="checkbox"/> 連附件 | <input type="checkbox"/> 統籌部 <input type="checkbox"/> 連附件 | <input type="checkbox"/> 工程部地盤科文 <input type="checkbox"/> 連附件 |
| <input type="checkbox"/> 採購部 <input type="checkbox"/> 連附件 | <input type="checkbox"/> QS 部 <input type="checkbox"/> 連附件 | <input type="checkbox"/> 維修部 <input type="checkbox"/> 連附件 | <input type="checkbox"/> 其他 _____ <input type="checkbox"/> 連附件 |

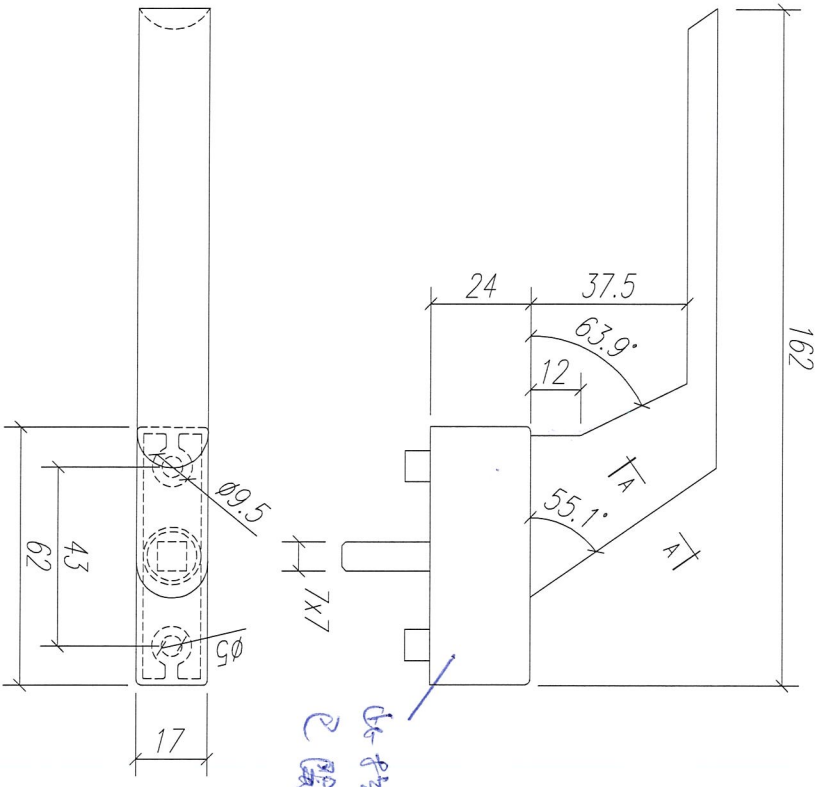
傳遞編號：

發件人簽署：

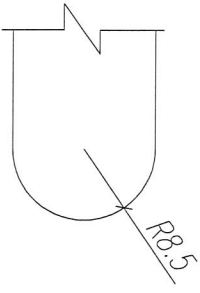
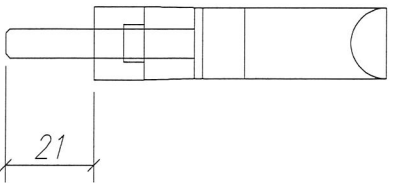
項目經理簽署：

請用A3紙打印

① 正常拉手樣式 4隻
 ② 分離式帶定位拉手 4隻
 樣式 4隻



此拉手座之前
已開模

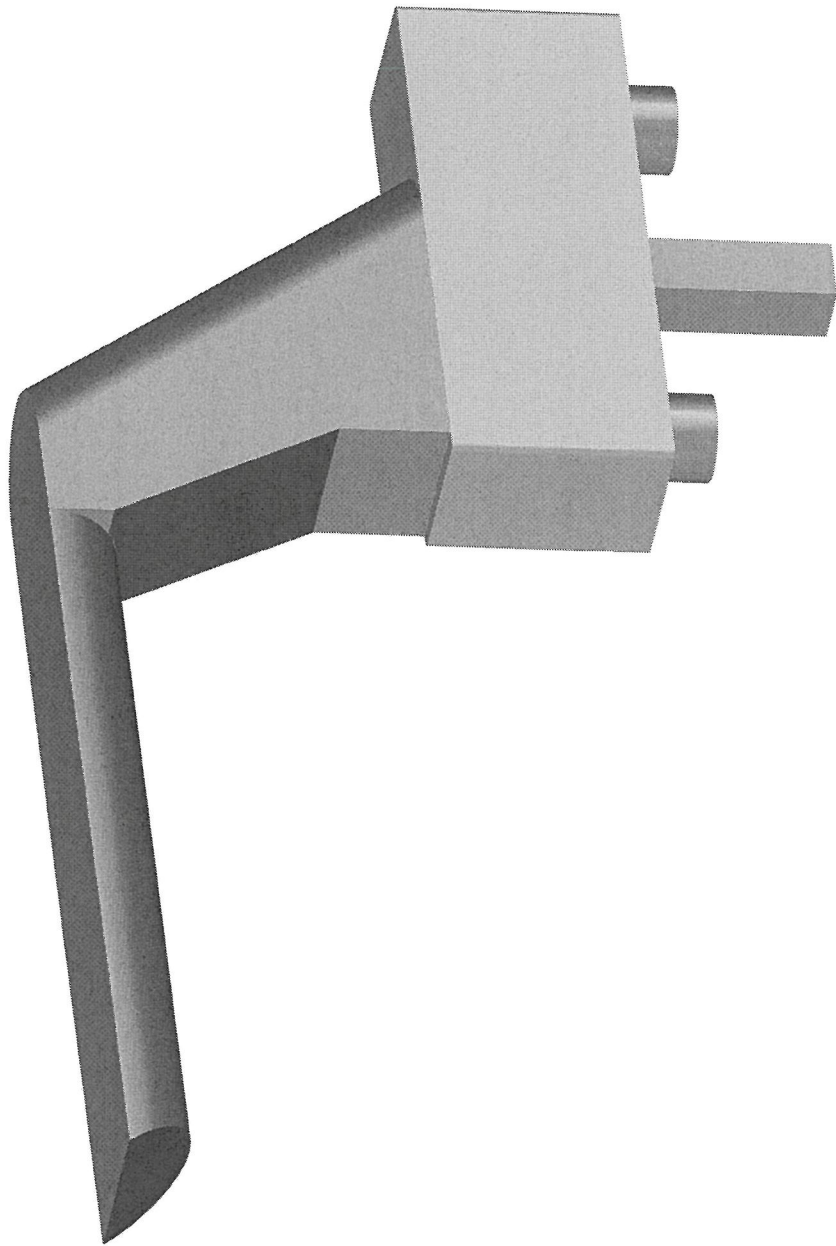


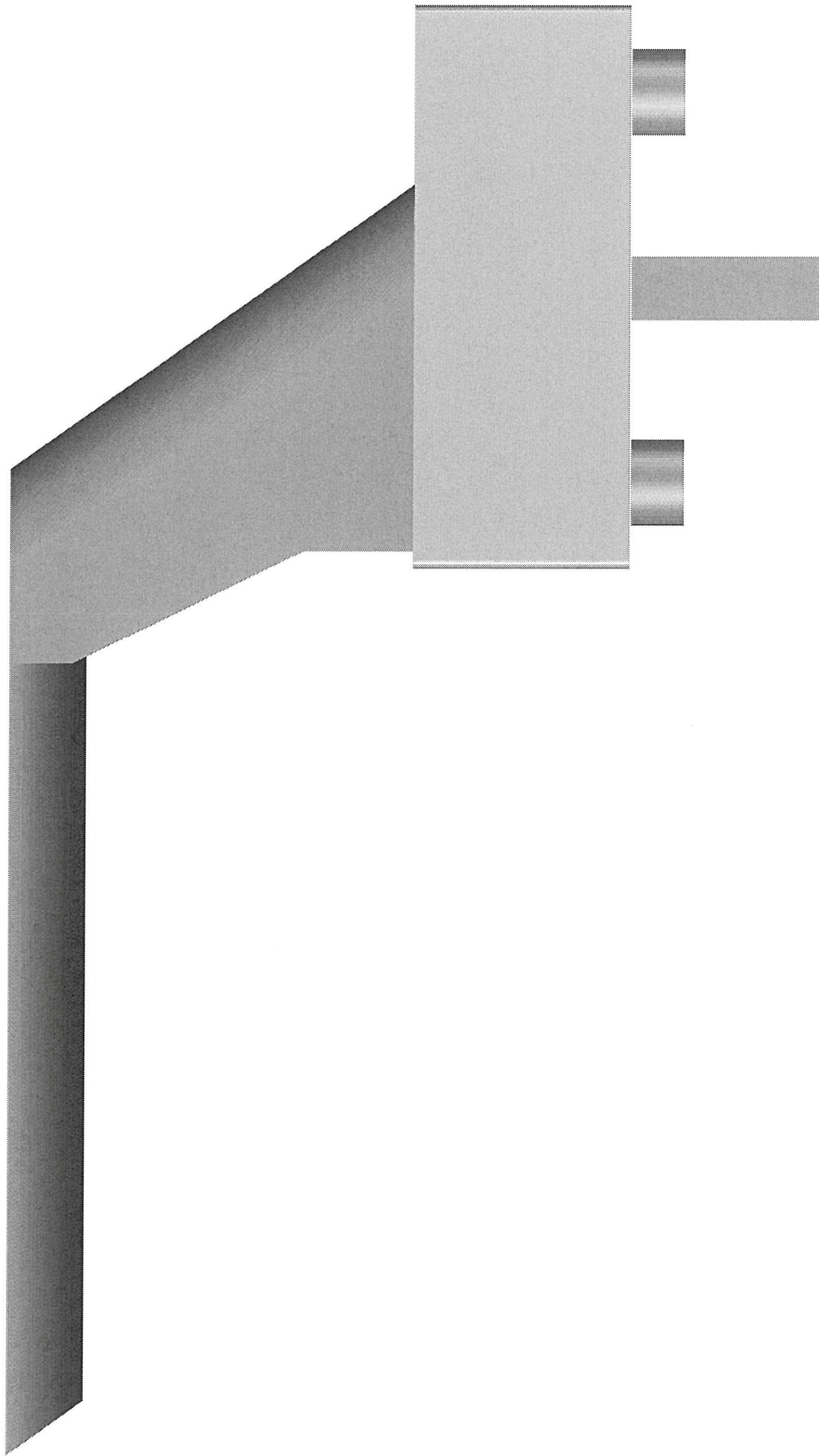
A-A
2:1

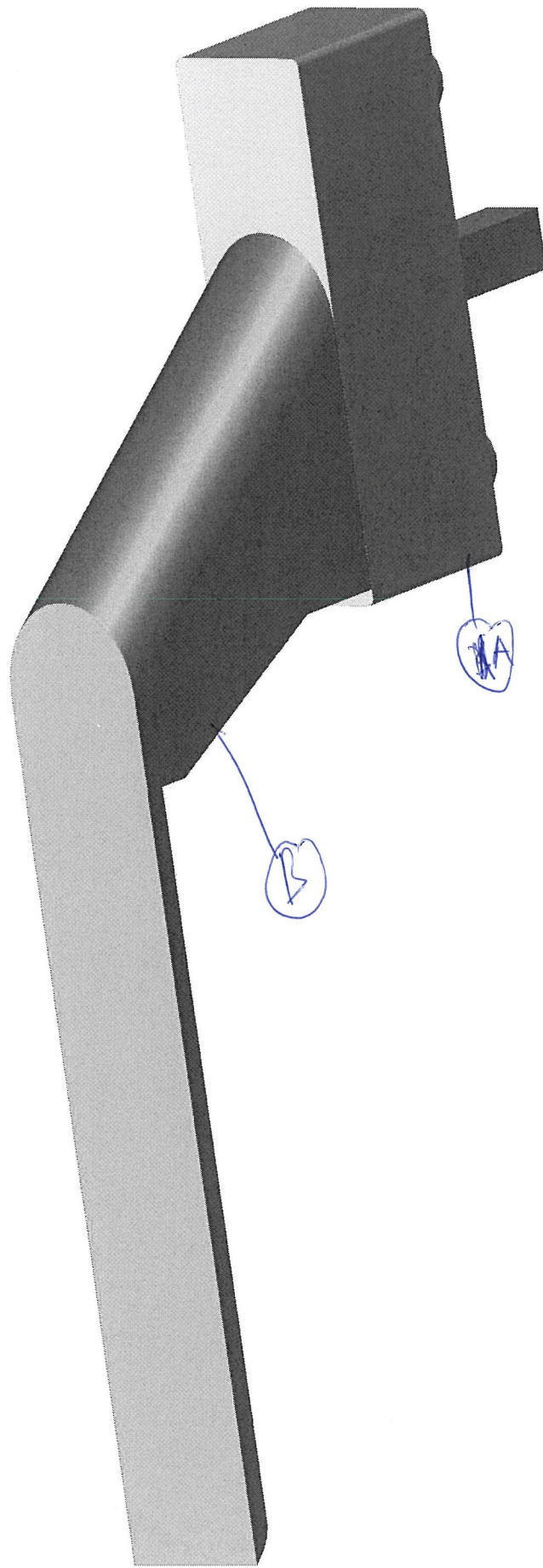
数量: 一件	材料: -	表面处理:	工程名称: 亞皆老街 / 佛沙窗
制图: CJM	日期:	REV:	图名: 加長執手
		校核:	图号: ZS01
		审核:	



美特鋁質有限公司
MIDI Aluminium Fabricator Ltd.







分離式拉手：
由折成 A 及 B 兩部分