



工程指示 / 要求簡箋(E.I.)

工程指示編號：EI/1776/20

修改版次：

工程編號：J - 852

工程名稱：亞皆老街中電

工程項目：玻璃辦箱

收件人：師傅強 / 偉哥

發件人：Bessie Lau

日期：05/05/2020

要求提供 /  確認 事項：

- |                                    |                                     |                               |
|------------------------------------|-------------------------------------|-------------------------------|
| <input type="checkbox"/> 初步鋁料 B.M. | <input type="checkbox"/> 加工拆圖，然後生產  | <input type="checkbox"/> 尺寸表  |
| <input type="checkbox"/> 正式鋁料 B.M. | <input type="checkbox"/> 技術上資料 / 指示 | <input type="checkbox"/> 報價   |
| <input type="checkbox"/> 配件 B.M.   | <input type="checkbox"/> 樣辦或貨品說明書   | <input type="checkbox"/> 分判合約 |
| <input type="checkbox"/> 其他：_____  |                                     |                               |

內容：

煩請按附圖做玻璃辦箱一個。

玻璃尺寸：300mm (高) x 300mm (闊) x 30mm(厚)

鋁板尺寸：300mm (高) x 300mm (闊) x 3mm(厚)

可放不同的玻璃入辦箱以作比較，箱子一面可看到玻璃，另一面不透光。箱子內側不用噴塗。

請在 11/5/2020 前完成上列要求。

附有關圖紙 / 文件：

以上項目為：

原合約工程包                       原合約工程加 / 減賬                       新工程報價

原因：-


分發東莞各部門：


- ( ) 生產技術總監  連附件    ( ) 技術部     連附件    ( ) 生產部     連附件    ( ) 機械設計部  連附件  
 ( ) 採購部     連附件    ( ) 生產統籌部  連附件  
 ( ) 質檢部     連附件    ( ) 會計部     連附件    ( ) 報關組     連附件    ( ) 其他 \_\_\_\_\_  連附件

分發香港各部門：

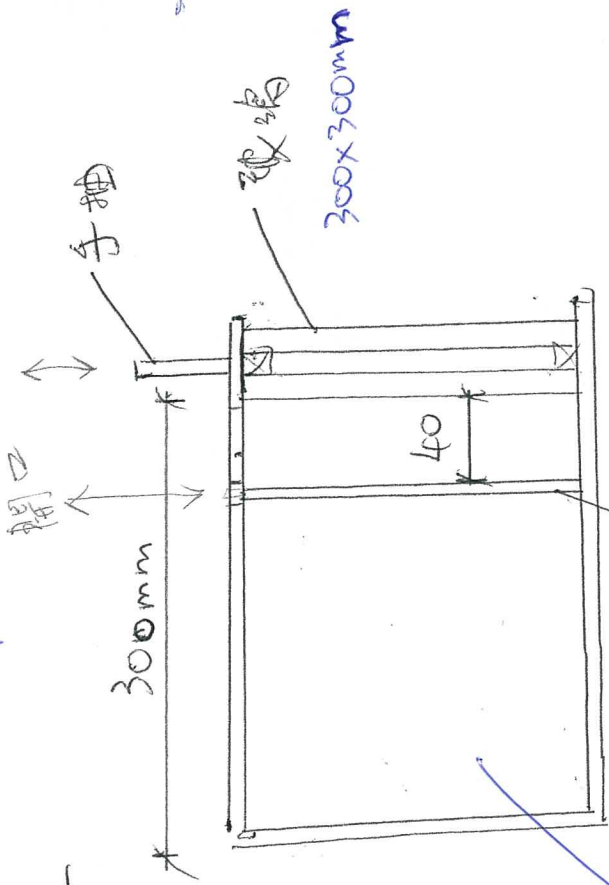
- ( ) 行政部  連附件    ( ) 會計部  連附件    ( ) 統籌部  連附件    ( ) 工程部地盤科文  連附件  
 ( ) 採購部  連附件    ( ) QS 部  連附件    ( ) 維修部  連附件    ( ) 其他 \_\_\_\_\_  連附件

傳遞編號：

發件人簽署：

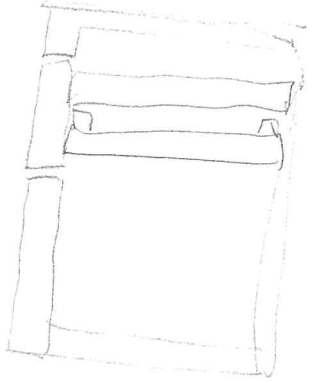
項目經理簽署：

侧面

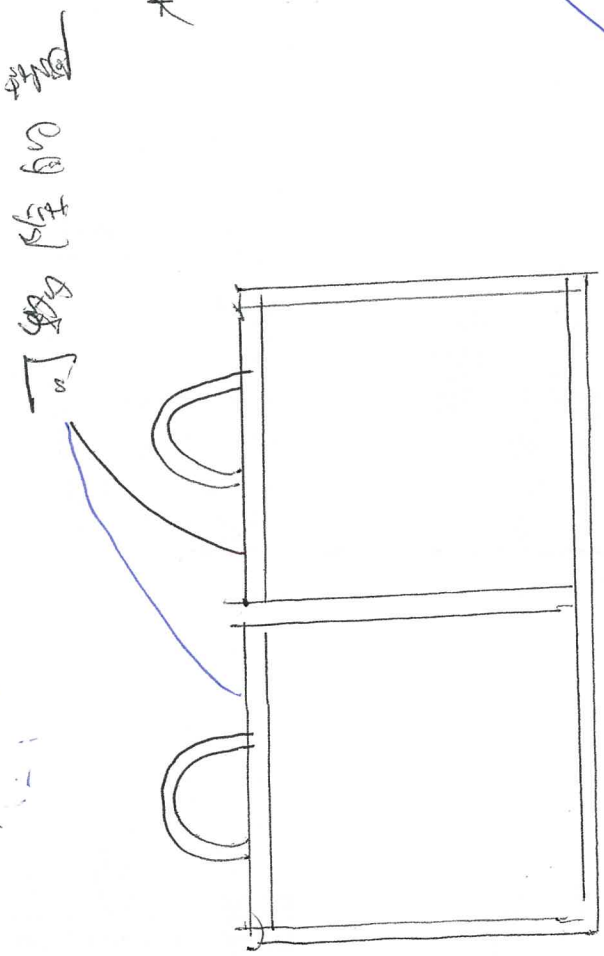


30mm中空片

3mm铝板  
300x300mm

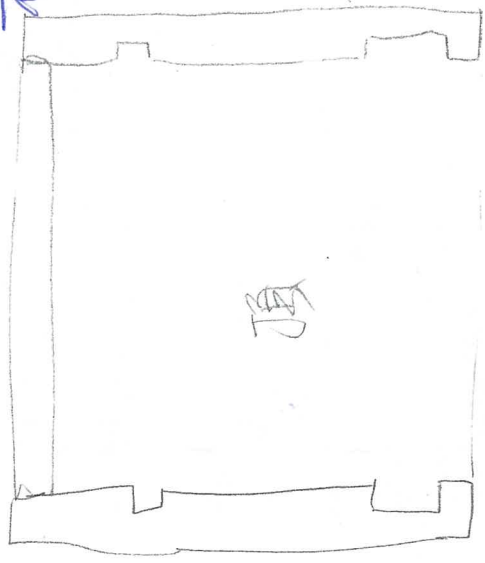


正面



可移动的盖

不透光



顶