

工程指示 / 要求簡箋(E.I.)

工程指示編號：EI / 1767/20

修改版次：

工程編號：J - 852

工程名稱：亞皆老街中電

工程項目：佛沙窗 配件開模 - 窗坭、扣碼

收件人：Maggie / 王良 / 生統 / 楊榮輝 發件人：Bessie Lau 日期：4/5/2020

要求提供 /  確認 事項：

- |                                    |                                     |                               |
|------------------------------------|-------------------------------------|-------------------------------|
| <input type="checkbox"/> 初步鋁料 B.M. | <input type="checkbox"/> 加工拆圖，然後生產  | <input type="checkbox"/> 尺寸表  |
| <input type="checkbox"/> 正式鋁料 B.M. | <input type="checkbox"/> 技術上資料 / 指示 | <input type="checkbox"/> 報價   |
| <input type="checkbox"/> 配件 B.M.   | <input type="checkbox"/> 樣辦或貨品說明書   | <input type="checkbox"/> 分判合約 |
| <input type="checkbox"/> 其他：_____  |                                     |                               |

內容：

請按模圖開新模供佛沙窗使用。

窗坭 -HD-AW-01 (EI 1763 已出單訂1934個)

扣碼 HD-AW-02 (EI 1763 已出單訂8234個)

預算使用數量 在 EI 1763 BM 中

附上 CAD 圖

預算5月25日出貨  
到廠

請在 \_\_\_\_\_ 前完成上列要求。

附有關圖紙 / 文件：

已把 cad 檔放在 Maggie 名下，  
文件夾名稱：EI 1767 CAD

以上項目為：

- 原合約工程包                       原合約工程加 / 減賬                       新工程報價

原因：-

分發東莞各部門：

- |  |  |   |   |
|--|--|---|---|
| <input type="checkbox"/> 生產技術總監 <input type="checkbox"/> 連附件         | <input type="checkbox"/> 技術部 <input type="checkbox"/> 連附件              | <input type="checkbox"/> 生產部 <input type="checkbox"/> 連附件 | <input type="checkbox"/> 機械設計部 <input type="checkbox"/> 連附件             |
| <input type="checkbox"/> 採購部 <input type="checkbox"/> 連附件            | <input checked="" type="checkbox"/> 生產統籌部 <input type="checkbox"/> 連附件 |   |   |
| <input checked="" type="checkbox"/> 質檢部 <input type="checkbox"/> 連附件 | <input type="checkbox"/> 會計部 <input type="checkbox"/> 連附件              | <input type="checkbox"/> 報關組 <input type="checkbox"/> 連附件 | <input checked="" type="checkbox"/> 其他 楊榮輝 <input type="checkbox"/> 連附件 |

分發其他分判：

- 水洪  連附件

分發香港各部門：

- |  |  |   |  |
|--|--|---|--|
| <input type="checkbox"/> 行政部 <input type="checkbox"/> 連附件            | <input type="checkbox"/> 會計部 <input type="checkbox"/> 連附件  | <input type="checkbox"/> 統籌部 <input type="checkbox"/> 連附件 | <input type="checkbox"/> 工程部地盤科文 <input type="checkbox"/> 連附件  |
| <input checked="" type="checkbox"/> 採購部 <input type="checkbox"/> 連附件 | <input type="checkbox"/> QS 部 <input type="checkbox"/> 連附件 | <input type="checkbox"/> 維修部 <input type="checkbox"/> 連附件 | <input type="checkbox"/> 其他 _____ <input type="checkbox"/> 連附件 |

傳遞編號：

HK0739/20

發件人簽署：

項目經理簽署：

12/10



工程號

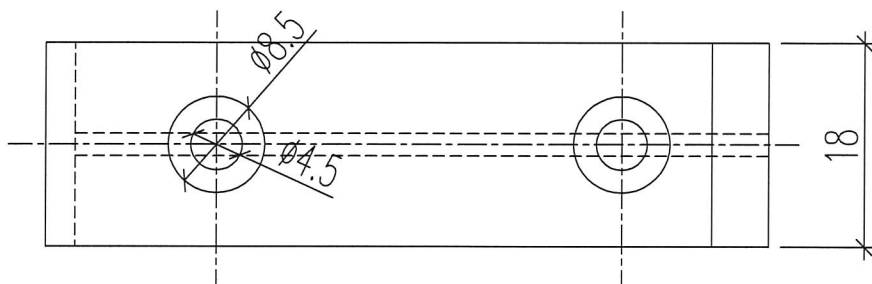
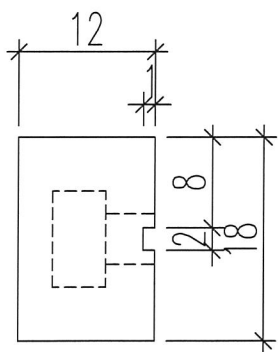
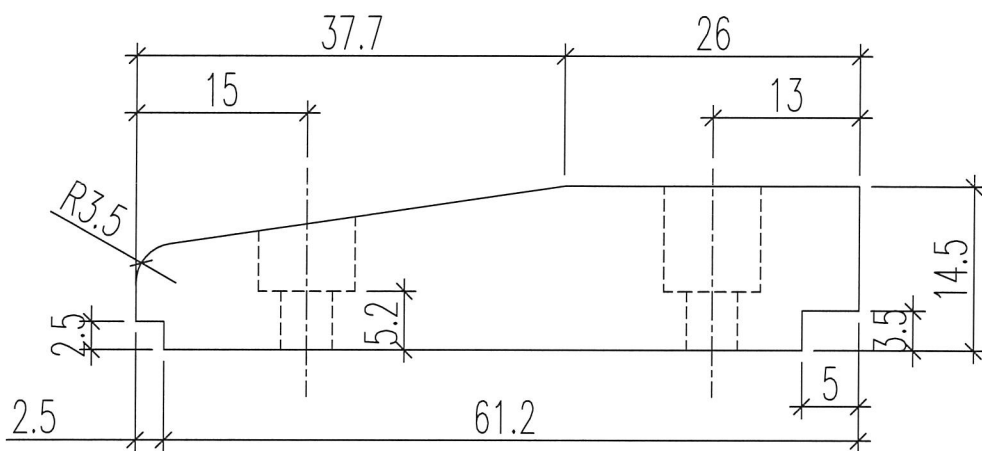
J-852

地盤

亞皆老街

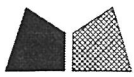
圖號: HD-AW-01

窗枱



\*重要尺寸公差±0.2

名稱	窗枱加工圖	制圖	Ivan	2020.04.29	修改	A		
材料	尼龍	復核			日期	2020.04.30		
顏色	--	批准			圖號	HD-AW-01		



美特鋁質 有限公司  
MIDI Aluminium Fabricator Ltd.

工程號

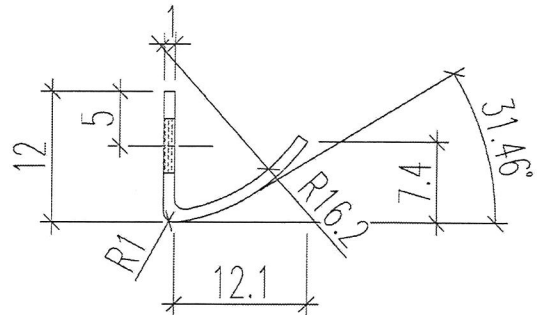
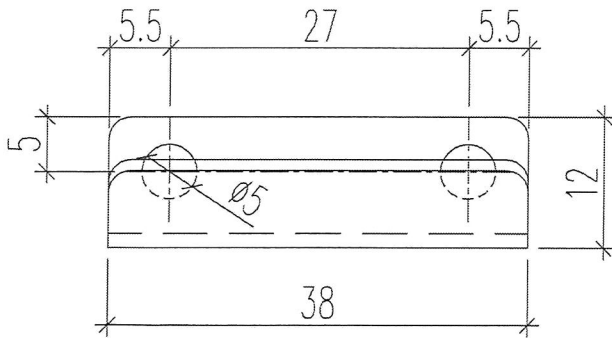
J-852

地盤

亞皆老街

圖號: HD-AW-02

扣碼



名稱	扣碼	制圖	Ivan	2020.04.29	修改			
材料	不銹鋼	復核			日期			
顏色	原色	批准			圖號	852-TC903 HD-AW-02		