

工程指示 / 要求簡箋(E.I.)

工程指示編號：EI / 1763 / 20

修改版次：I

工程編號：J - 852

工程名稱：亞皆老街中電

工程項目：佛沙窗大貨 - 廠用配件 BM (連 22/F 及 23/F)

收件人：生統 / 楊榮輝

發件人：Ant Yeung

日期：25/05/2021

要求提供 /  確認 事項：

- |                                    |                                     |                               |
|------------------------------------|-------------------------------------|-------------------------------|
| <input type="checkbox"/> 初步鋁料 B.M. | <input type="checkbox"/> 加工拆圖，然後生產  | <input type="checkbox"/> 尺寸表  |
| <input type="checkbox"/> 正式鋁料 B.M. | <input type="checkbox"/> 技術上資料 / 指示 | <input type="checkbox"/> 報價   |
| <input type="checkbox"/> 配件 B.M.   | <input type="checkbox"/> 樣辦或貨品說明書   | <input type="checkbox"/> 分判合約 |
| <input type="checkbox"/> 其他：_____  |                                     |                               |

內容：

請按此修改配件 BM: \_\_\_\_\_ 則師已批拉手(請參考 EI3347)

#11, #12: 放行正常拉手

#50, #51: 放行分離式拉手

請在 2021.06.19 前完成上列要求。

附：3 頁 BM+ 3 頁模圖

以上項目為：

- 原合約工程包                       原合約工程加 / 減賬                       新工程報價

原因：- \_\_\_\_\_

分發東莞各部門：

- |  |   |  |   |
|--|---|--|---|
| <input type="checkbox"/> 生產技術總監 <input type="checkbox"/> 連附件 | <input type="checkbox"/> 技術部 <input type="checkbox"/> 連附件                         | <input type="checkbox"/> 生產部 <input type="checkbox"/> 連附件  | <input type="checkbox"/> 機械設計部 <input type="checkbox"/> 連附件             |
| <input type="checkbox"/> 採購部 <input type="checkbox"/> 連附件    | <input checked="" type="checkbox"/> 生產統籌部 <input checked="" type="checkbox"/> 連附件 | <input type="checkbox"/> 小羅&清 <input type="checkbox"/> 連附件 |   |
| <input type="checkbox"/> 質檢部 <input type="checkbox"/> 連附件    | <input type="checkbox"/> 會計部 <input type="checkbox"/> 連附件                         | <input type="checkbox"/> 報關組 <input type="checkbox"/> 連附件  | <input checked="" type="checkbox"/> 其他 楊榮輝 <input type="checkbox"/> 連附件 |

分發其他分判：

- 水洪  連附件

分發香港各部門：


- |   |  |   |  |
|---|--|---|--|
| <input type="checkbox"/> 行政部 <input type="checkbox"/> 連附件 | <input type="checkbox"/> 會計部 <input type="checkbox"/> 連附件  | <input type="checkbox"/> 統籌部 <input type="checkbox"/> 連附件 | <input type="checkbox"/> 工程部地盤科文 <input type="checkbox"/> 連附件  |
| <input type="checkbox"/> 採購部 <input type="checkbox"/> 連附件 | <input type="checkbox"/> QS 部 <input type="checkbox"/> 連附件 | <input type="checkbox"/> 維修部 <input type="checkbox"/> 連附件 | <input type="checkbox"/> 其他 _____ <input type="checkbox"/> 連附件 |

傳遞編號：

HK 1164 / 21

發件人簽署：

項目經理簽署：

 美特鋁質有限公司 MIDI Aluminium Fabricator Ltd.	工程號: J852	計算:	陳紀明	日期:	2020.04.18	送呈:	胡哥
	地盤名稱: 亞街老街	核對:	吳水洪	日期:	2020.04.20	副本:	
廠用配件B.M.表	項目類別: 佛沙窗(1F~23F)	批准:		日期:		此BM依據施工圖來計算	
BM編號: J852-WI-M01-F-HP01	A/C Code: <u>18</u> (2020.09.09)	修改說明: 修改多點鎖拉手數量及款式					

序號	修改標示	配件圖號	物料編號	配件名稱	顏色	實用	後備	總數	單位	備注
1				3/16"x3/8"平頭機絲	A4-70	23000	200	23200	粒	用于臺灣產加厚扇撐框上安裝: 11粒/支
2				3/16"x3/8"平頭機絲	A4-70	7824	100	7924	粒	
3			東成201-08	鎖扣	鋅合金	6822	30	6852	個	鎖扣高改為: 12.5mm
4				3/16"x3/8"平頭機絲	A4-70	20466	200	20666	粒	鎖扣安裝: 3粒/個
5			東成202-06	多點鎖鎖點	不銹鋼#304	6822	50	6872	個	鎖點高改為: 10mm
6		J852訂造款(圖號: HD-AW-01)		窗拈	黑色	2800	50	2850	個	2個/SH窗、1個/TH窗
7			窗拈安裝螺絲	#8x1/2"圓頭鋼牙	A4-70	5600	50	5650	粒	2粒/每個窗拈
8			改用: 東成-TC903	扣碼	不銹鋼#304	8184	50	8234	個	6個/SH2130、4個/SH1370、4個/TH
9				3/16"x1/4"圓頭機絲	A4-70	8184	100	8284	粒	扣碼安裝框上: 2粒/個
10			東成202-18(特殊款)	多點鎖轉角器	鋅合金	714	10	724	套	用于T.H窗, 2套/幅窗
11	I-放行	手柄加長款(以 E13347 為準)		多點鎖手柄-左手	UCT806812XL-3	410	15	425	套	用于S.H.R生窗, 配套安裝螺絲
12	I-放行	手柄加長款(以 E13347 為準)		多點鎖手柄-右手	UCT806812XL-3	675	15	690	套	用于S.H.L生窗及T.H窗, 配套安裝螺絲
13			東成款: 2035-B	多點鎖鎖盒	UCT806812XL-3	1527	10	1537	套	用于配套多點鎖手柄, 配套安裝螺絲
14			用J837款(附圖)	生窗位置膠條	J837-CWG-S1	18650	300	18950	米	用于生窗位置
15				<del>M5x60平頭機絲</del>	<del>A4-70</del>	<del>5400</del>	<del>50</del>	<del>5450</del>	<del>粒</del>	<del>生窗主企框X85760安裝用</del>
16				<del>M5x30圓頭機絲</del>	<del>A4-70</del>	<del>3264</del>	<del>50</del>	<del>3314</del>	<del>粒</del>	<del>70梗窗主企框X85769安裝用</del>
17				#9x1"圓頭鋼牙	A4-70	3000	200	3200	粒	百頁框頂橫料碰企料安裝、E碼安裝
18				M5x10圓頭機絲	A4-70	3528	50	3578	粒	15*15*1.5擋膠角安裝用
19				M5x10圓頭機絲	A4-70	36940	400	37340	粒	玻璃夾角X85834安裝用
20				M5x38平頭機絲	A4-70	3590	50	3640	粒	生窗變梗扣X85785安裝用

 美特鋁質有限公司 MIDI Aluminium Fabricator Ltd.	工程號: J852	計算:	陳紀明	日期:	2020.04.18	送呈:	胡哥
	地盤名稱: 亞街老街	核對:	吳水洪	日期:	2020.04.20	副本:	
廠用配件B.M.表	項目類別: 佛沙窗 (1F~23F)	批准:		日期:		此BM依據施工圖 來計算	
BM編號: J852-WI-M01-F-HP01	A/C Code: H-(2020.09.09)	修改說明: 修改多點鎖拉手數量及款式					

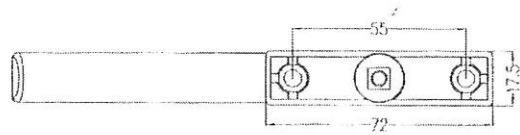
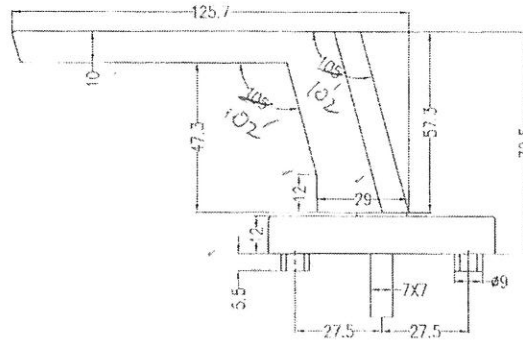
序號	修改標示	配件圖號	物料編號	配件名稱	顏色	實用	後備	總數	單位	備注
21				M5x8平頭機絲	A4-70	2904	50	2954	粒	生窗變梗扣X85786安裝用
22				M5x10圓頭機絲	A4-70	4400	50	4450	粒	百頁雀仔網安裝用
23				#9x1"平頭鋼牙	A4-70	2400	50	2450	粒	百頁片安裝用
24				M5x20平頭機絲	A4-70	1200	50	1250	粒	百頁玉安裝入框用
25				3/16"x1/4"平頭機絲	A4-70	6200	50	6250	粒	扇撐加力巴安裝用
26				4"保護膠紙	白色	2786			卷	23M/卷
27				3"保護膠紙	白色	1844			卷	23M/卷
28				2"保護膠紙	白色	3940			卷	23M/卷
29				1"保護膠紙	白色	3896			卷	23M/卷
30			道康寧防水膠	Dowsil 791	Bronze	295	5	300	支	300mm/支, 用于擋膠角防水位置
31			道康寧防水膠	Dowsil 791	Bronze	875	20	895	支	300mm/支, 用于鋁夾通防水位置
32			道康寧防水膠	Dowsil 791	Bronze	653	20	673	支	300mm/支, 用于鋁框橫樑企防水位置, 0.7支/幅窗
33				泡泡膠紙	白色	103	2	105	卷	1Mx100M/卷, 用于鋁窗防護包裝
34				2"透明膠紙	透明	120		120	卷	45M/卷, 用于泡泡膠紙的包裝
35				1"透明膠紙	透明	120		120	卷	45M/卷, 用于泡泡膠紙的包裝
36				3/16"x3/8"圓頭機絲	A4-70	3000	50	3050	粒	用于美國扇撐安裝框上: 3粒/支
37				φ10mm膠蓋	近鋁料噴塗色	8664	200	8864	粒	用于X85760、X85769料c10過孔封口
38				M5x10平頭機絲	A4-70	6000	100	6100	粒	用于百頁框頂底料及25*25*3鋁角安裝
39				M5x15圓頭機絲	A4-70	31760	300	32060	粒	用于吊裝撐安裝 (5層用量)
40				3/16"x5/16"平頭機絲	A4-70	3000	100	3100	粒	用于E碼安裝

 美特鋁質有限公司 MIDI Aluminium Fabricator Ltd.	工程號: J852	計算:	陳紀明	日期:	2020.04.18	送呈:	胡哥
	地盤名稱: 亞街老街	核對:	吳水洪	日期:	2020.04.20	副本:	
廠用配件B.M.表	項目類別: 佛沙窗 (1F~23F)	批准:		日期:		此BM依據施工圖 來計算	
BM編號: J852-WI-M01-F-HP01	A/C Code: H-(2020.09.09)	修改說明: 修改多點鎖拉手數量及款式					

序號	修改標示	配件圖號	物料編號	配件名稱	顏色	實用	後備	總數	單位	備注
41				3/16"x5/8"平頭機絲	A4-70	48000	300	48300	粒	用于鋁框企橫碰鋁碼安裝
42				M5x15圓頭機絲	A4-70	4500	100	4600	粒	生窗主企框X85760安裝用
43				M5x15圓頭機絲	A4-70	4500	100	4600	粒	70梗窗主企框X85769安裝用
44				3/16"x5/8"平頭機絲	A4-70	12500	200	12700	粒	用于臺灣產加厚扇撐扇上安裝: 6粒/支
45				3/16"x5/8"圓頭機絲	A4-70	8184	100	8284	粒	扣碼安裝扇上: 2粒/個
46				3/16"x5/8"圓頭機絲	A4-70	5000	50	5050	粒	用于美國扇撐安裝扇上: 5粒/支
47				M4x8平頭機絲	A4-70	2000	100	2100	粒	用于攔河位置鋁角安裝
48				3/16"x1/4"平頭機絲	A4-70	10800	200	11000	粒	用于鋁框45度角固定片的安裝
49			闊1米x長30米	e1.6mm線粗 / 5x5網眼-不銹鋼網	不銹鋼#304	2		2	卷	用于百頁窗位置
50	I-放行		手柄加長分離款(以 E1334T 為準)	多點鎖手柄-左手	UCT806812XL-3	300	15	315	套	用于S.H.R維修生窗, 配套安裝螺絲
51	I-放行		手柄加長分離款(以 E1334T 為準)	多點鎖手柄-右手	UCT806812XL-3	215	15	230	套	用于S.H.L維修生窗及T.H維修窗, 配套安裝螺絲
							合計:	339302		

寫新式

From E2 3347



顏色: UCT8068 12x L-3

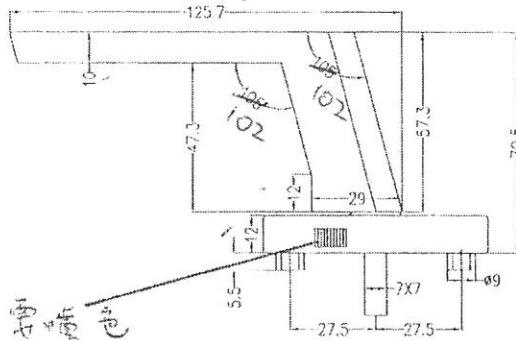
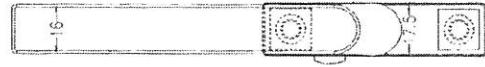
0.2  
30/4/21

30/4/21

<b>Tung<sup>®</sup></b> 東成金属制品厂 Tung Shing Metal Products Fty		编号 SERIAL NO.	加高执手		制图 DRW	日期 DATE	2021-03-12
		名称 TITLE			核对 CKD	日期 DATE	
客户 CUSTOMER		美特		材质 MATERIAL	锌合金		
张次 SHEET		数量 QUANTITY	单位 UNIT		比例 SCALE	1:1	
		MM			THIRD ANGLE PROJECTION		

From E13347

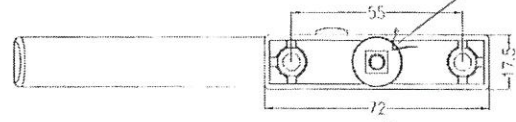
手柄有點鬆，請改善，謝謝！



顏色: UCT800#12X L-3

此單位要噴色

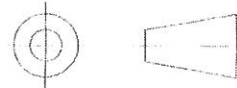
此位置移走手柄後會有孔位，要加膠蓋遮蓋  
★膠蓋要噴色



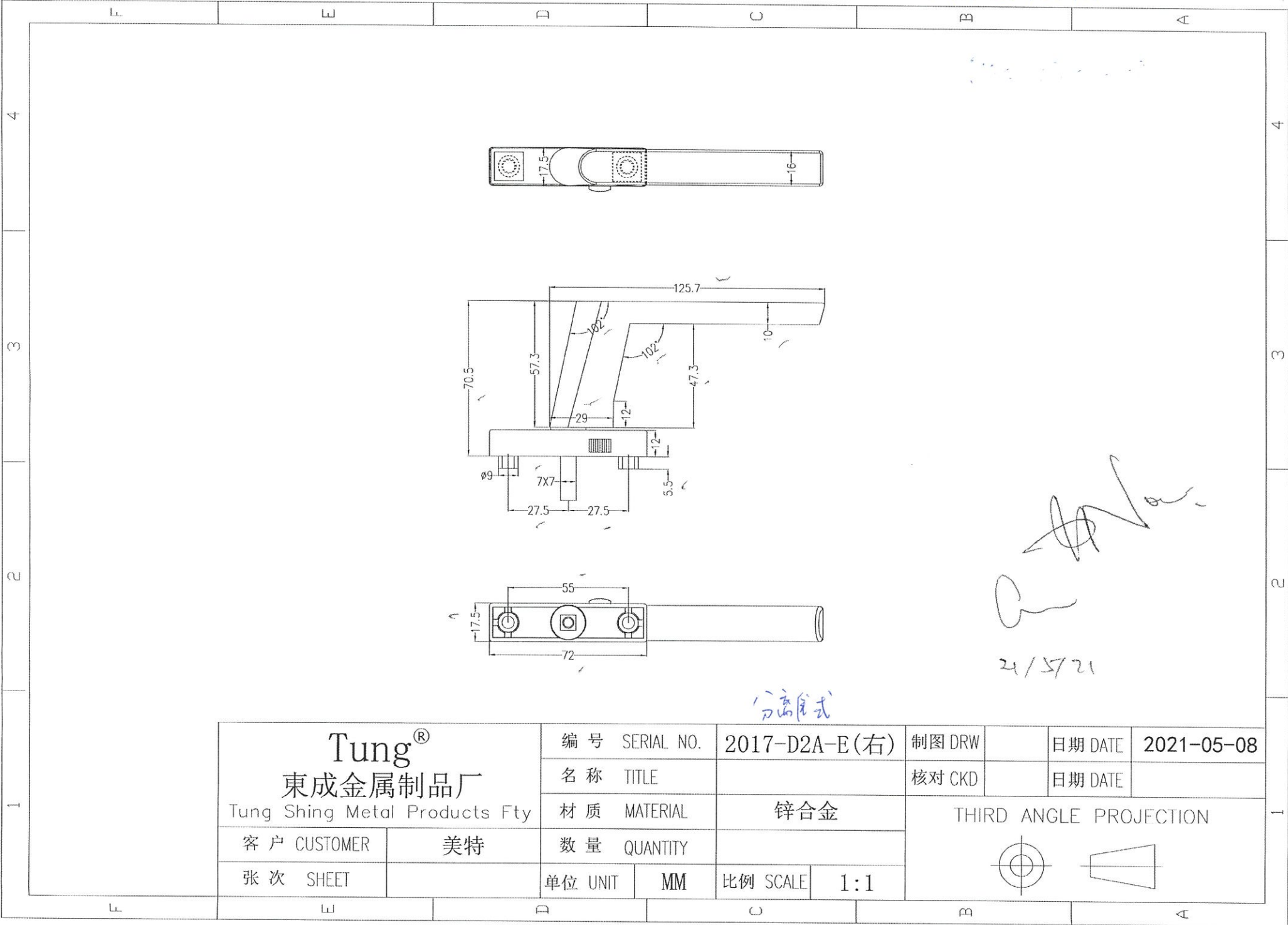
OK  
30/4/21

30/4/21

<b>Tung®</b> 東成金属制品厂 Tung Shing Metal Products Fty		编号 SERIAL NO.	加高分离执手 (左)		制图 DRW	日期 DATE	2021-03-12
		名称 TITLE			核对 CKD	日期 DATE	
客户 CUSTOMER		美特	材质 MATERIAL	锌合金		THIRD ANGLE PROJECTION	
张次 SHEET			数量 QUANTITY	单位 UNIT	MM		



From E23347A



分离式

*[Handwritten Signature]*  
21/5/21

<b>Tung<sup>®</sup></b> <b>東成金属制品厂</b> Tung Shing Metal Products Fty		编号 SERIAL NO.	2017-D2A-E(右)		制图 DRW		日期 DATE	2021-05-08
		名称 TITLE			核对 CKD		日期 DATE	
客户 CUSTOMER 美特		材质 MATERIAL	锌合金		THIRD ANGLE PROJECTION 			
		数量 QUANTITY						
张次 SHEET		单位 UNIT	MM	比例 SCALE	1:1			