



工程指示 / 要求簡箋(E.I.)

工程指示編號：EI / 1763 / 20 修改版次：A
 工程編號：J - 852 工程名稱：亞皆老街中電
 工程項目：佛沙窗大貨 - 廠用配件 BM (連 22/F 及 23/F)
 收件人：生統 / 輝哥 發件人：Bessie Lau 日期：07/05/2020

要求提供 / 確認 事項：

- | | | |
|------------------------------------|-------------------------------------|-------------------------------|
| <input type="checkbox"/> 初步鋁料 B.M. | <input type="checkbox"/> 加工拆圖，然後生產 | <input type="checkbox"/> 尺寸表 |
| <input type="checkbox"/> 正式鋁料 B.M. | <input type="checkbox"/> 技術上資料 / 指示 | <input type="checkbox"/> 報價 |
| <input type="checkbox"/> 配件 B.M. | <input type="checkbox"/> 樣辦或貨品說明書 | <input type="checkbox"/> 分判合約 |
| <input type="checkbox"/> 其他：_____ | | |

內容：

煩請修改廠用配件

(窗拈螺絲由增加、扣碼改用 TC903 不開模、美國撐螺絲用圓機)

(窗拈開新模參考 EI1767)

另確定鎖扣高 11mm 及鎖點高 12mm

請在 20/5/2020 前完成上列要求。

附有關圖紙 / 文件：

以上項目為：

- 原合約工程包 原合約工程加 / 減賬 新工程報價

原因：-

分發東莞各部門：

- () 生產技術總監 連附件 () 技術部 連附件 () 生產部 連附件 () 機械設計部 連附件
 () 採購部 連附件 (✓) 生產統籌部 連附件
 () 質檢部 連附件 () 會計部 連附件 () 報關組 連附件 (✓) 其他 管輝 連附件

分發其他分判：

- (✓) 水洪 連附件

分發香港各部門：

- () 行政部 連附件 () 會計部 連附件 () 統籌部 連附件 () 工程部地盤科文 連附件
 () 採購部 連附件 () QS 部 連附件 () 維修部 連附件 () 其他 _____ 連附件

傳遞編號：

Handwritten ID

發件人簽署：

項目經理簽署：

Handwritten Signatures



美特鋁質有限公司
MIDI Aluminum Fabricator Ltd.

工程號: J852	計算:	陳紀明	日期:	2020.04.18	送呈:	胡哥
地址名稱: 亞街老街	核對:	吳水洪	日期:	2020.04.20	副本:	
項目類別: 佛沙窗 (1F~23F)	批准:		日期:		此BM依據施工圖來計算	
A/C Code: A / 20200504						

序號	修改標示	配件圖號	物料編號	配件名稱	顏色	實用	後備	總數	單位	備注
1				3/16"x3/8"平頭機絲	A4-70	35300	300	35600	粒	用于臺灣產加厚扇撐: 17粒/支
2	A-取倚			3/16"x3/8"平頭機絲	A4-70	7824	100	7924	粒	因修改扇撐(東成改為Truth)
3			東成201-08	鎖扣	鋅合金	6822	30	6852	個	鎖扣高11mm ✓
4				3/16"x3/8"平頭機絲	A4-70	20466	200	20666	粒	鎖扣安裝: 3粒/個
5				多點鎖鎖點	不銹鋼#304	6822	50	6872	個	鎖點高: 12mm ✓
6	A-修改摺圖	852訂造款 (圖號: HD-AW-01)		窗拈	黑色	1884	50	1934	個	
7	A-增加數量			窗拈安裝螺絲	A4-70	3768	50	3818	粒	2粒/窗拈
8	A-修改			東成-TC903 扣碼 (不用開模)	不銹鋼#304	8184	50	8234	個	6粒/幅窗
9				3/16"x1/4"圓頭機絲	A4-70	16368	100	16468	粒	扣碼安裝: 2粒/個
10			東成202-18	多點鎖轉角器	鋅合金	714	10	724	套	用于T.H窗, 2套/幅窗
11	待定			多點鎖手柄-左手	UCT806812XL-3	585	5	590	套	用于S.H.R生窗, 配套安裝螺絲
12	待定			多點鎖手柄-右手	UCT806812XL-3	942	10	952	套	用于S.H.L生窗及T.H窗, 配套安裝螺絲
13	待定			多點鎖鎖盒	UCT806812XL-3	1527	10	1537	套	用于配套多點鎖手柄, 配套安裝螺絲
14				生窗位置膠條	J837-CWG-S1	18650	300	18950	米	用于生窗位置
15				M5x60平頭機絲	A4-70	5400	50	5450	粒	生窗主企框X85760安裝用
16				M5x30圓頭機絲	A4-70	3264	50	3314	粒	70吋窗主企框X85769安裝用
17				#9x1"圓頭鋼牙	A4-70	14000	300	14300	粒	橫料碰企料安裝用
18				M5x10圓頭機絲	A4-70	3528	50	3578	粒	15*15*1.5擋膠角安裝用



美特鋁質有限公司
MTD Aluminum Fabricator Ltd.

工程號: J852
地盤名稱: 亞街老街

計算: 陳紀明
核對: 吳水洪

日期: 2020.04.18
日期: 2020.04.20

送呈: 胡哥
副本:

廠用配件B.M.表

項目類別: 佛沙窗 (1F-23F)

批准:

日期:

此BM依據施工圖來計算

BM編號: J852-W1-M01-F-HP01

A/C Code: A / 20200504

序號	修改標示	配件圖號	物料編號	配件名稱	顏色	實用	後備	總數	單位	備注
19				M5x10圓頭機絲	A4-70	36940	400	37340	粒	玻璃夾角X85776安裝用
20				M5x38平頭機絲	A4-70	3590	50	3640	粒	生窗變梗扣X85785安裝用
21				M5x8平頭機絲	A4-70	2904	50	2954	粒	生窗變梗扣X85786安裝用
22				M5x10平頭機絲	A4-70	4400	50	4450	粒	百頁雀仔網安裝用
23				#9x1"平頭鋼牙	A4-70	2400	50	2450	粒	百頁片安裝用
24				M5x20平頭機絲	A4-70	1200	50	1250	粒	百頁玉安裝人框用
25				3/16"x1/4"平頭機絲	A4-70	6200	50	6250	粒	扇撐加力巴安裝用
26				4"保護膠紙	白色	2786			卷	23M卷
27				3"保護膠紙	白色	1844			卷	23M卷
28				2"保護膠紙	白色	3940			卷	23M卷
29				1"保護膠紙	白色	3896			卷	23M卷
30				Dowsil 791	Bronze	295	5	300	支	300mm/支, 用于擋膠角防水位置
31	A-修改數量			Dowsil 791	Bronze	875	20	895	支	300mm/支, 用于鋁夾通防水位置
32	A-修改數量			Dowsil 791	Bronze	653	20	673	支	300mm/支, 用于鋁框機碰企防水位置, 0.7支/扇窗
33				泡泡膠紙	白色	103	2	105	卷	1Mx100M/卷, 用于鋁窗防護包裝
34				2"透明膠紙	透明	120		120	卷	45M/卷, 用于泡泡膠紙的包裝
35				1"透明膠紙	透明	120		120	卷	45M/卷, 用于泡泡膠紙的包裝
36	A-新增			3/16"x3/8"圓頭機絲	A4-70	7000	50	7050	粒	用于美國扇撐: 7粒/支
							合計:	225360		

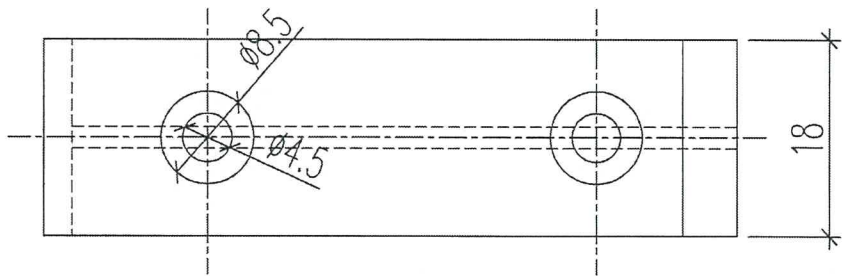
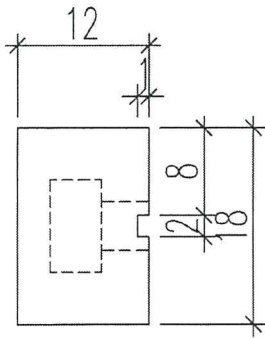
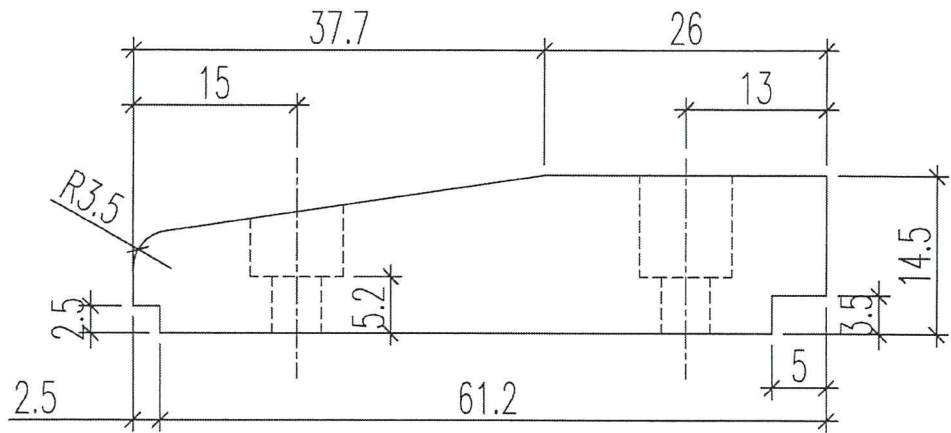


美特鋁質 有限公司
MIDI Aluminium Fabricator Ltd.

工程號 J-852 地盤 亞答老街

圖號: HD-AW-01

窗 粘



*重要尺寸公差±0.2

名稱	窗粘加工圖	制圖	Ivan	2020.04.29	修改	A		
材料	尼龍	復核			日期	2020.04.30		
顏色	--	批准			圖號	HD-AW-01		

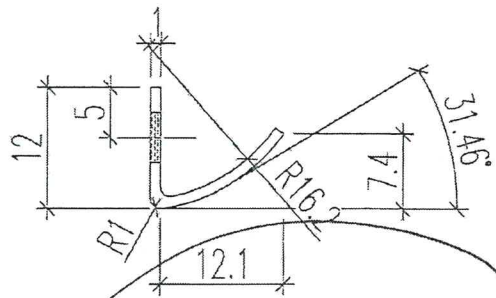
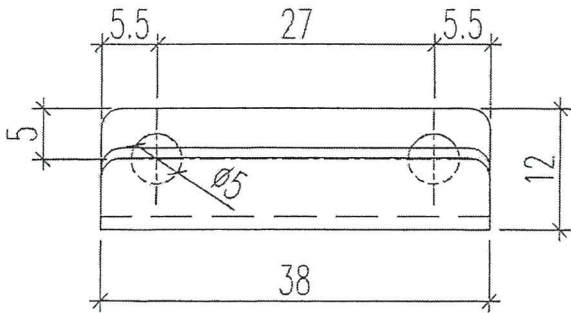
E.G-DWG3

美特鋁質 有限公司
MIDI Aluminium Fabricator Ltd.

工程號 J-852 地盤 亞答街

圖號: HD-AW-02

扣碼
TC 903



取備開塊

名稱	扣碼	制圖	Ivan	2020.04.29	修改		
材料	不銹鋼	復核			日期		
顏色	原色	批准			圖號	852-TC903	HD-AW-02

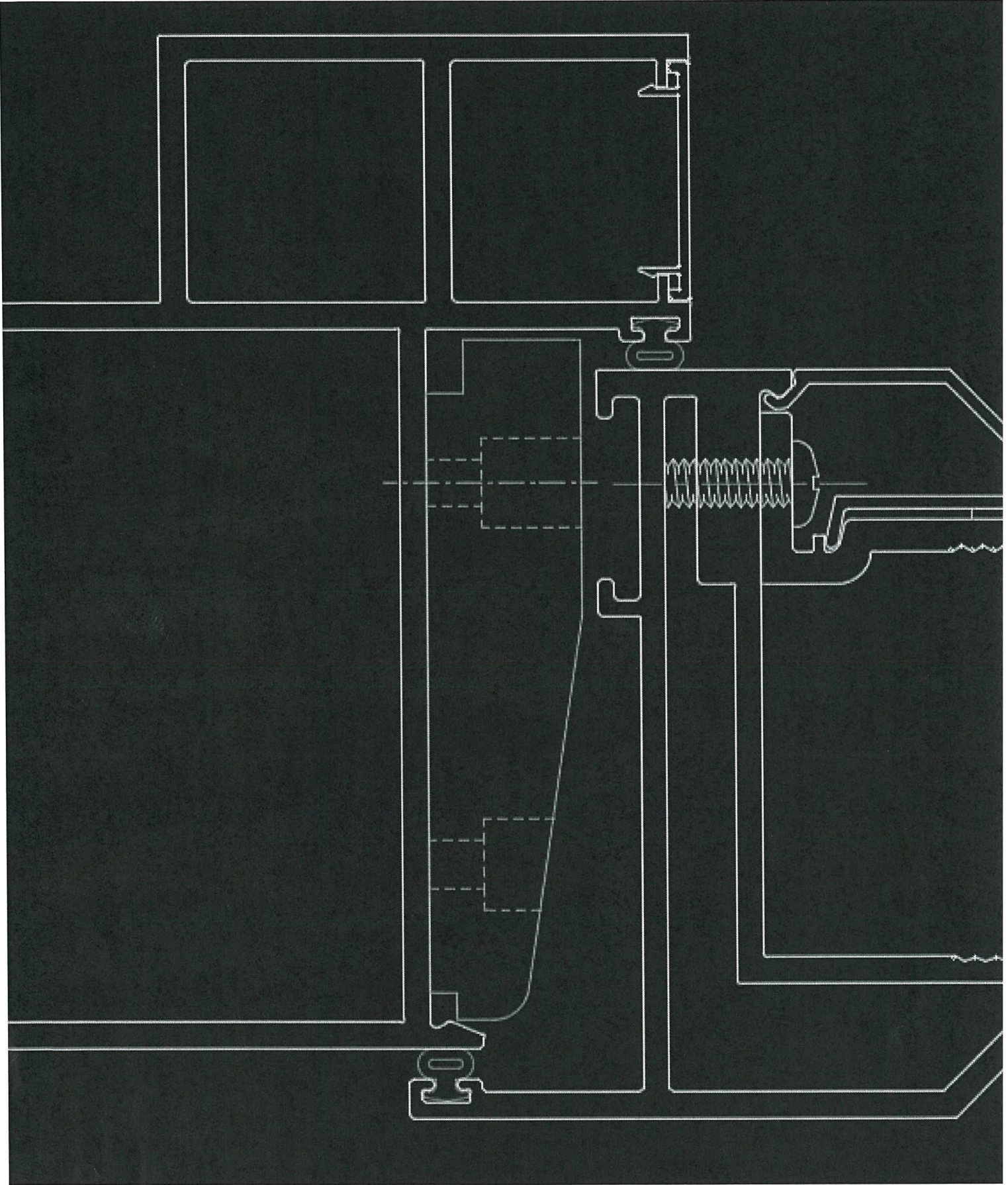
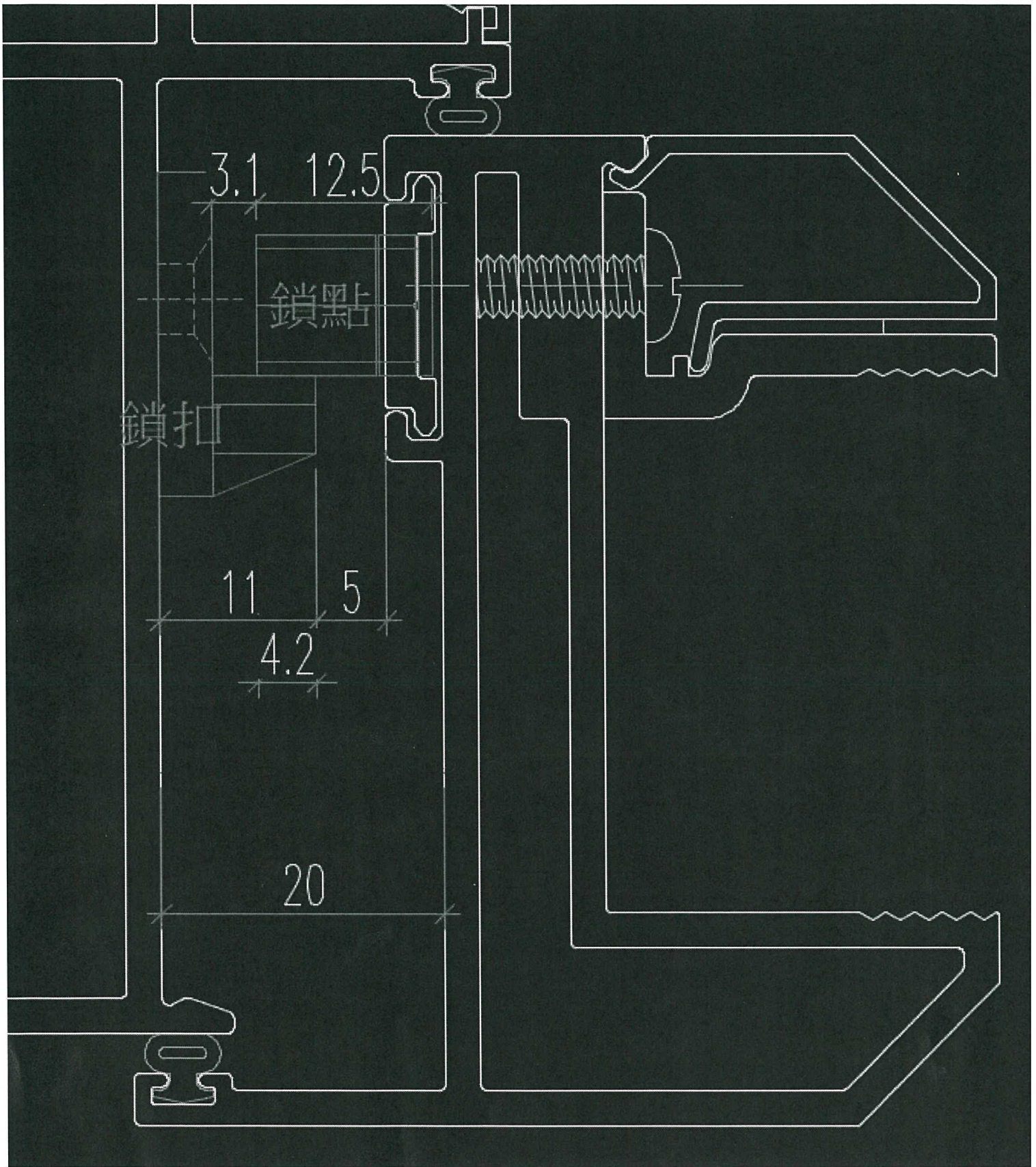


圖 20 放樣



鎖扣及鎖扣安裝