

工程指示 / 要求簡箋(E.I.)

工程指示編號：EI / 1762 / 20

修改版次：

工程編號：J - 852

工程名稱：亞皆老街中電

工程項目：佛沙廠現場用配件 - 磨耳

收件人：生統

發件人：Bessie Lau

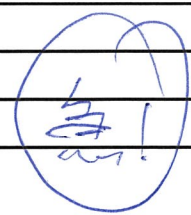
日期：29/04/2020

要求提供 / 確認 事項：

- | | | |
|------------------------------------|-------------------------------------|-------------------------------|
| <input type="checkbox"/> 初步鋁料 B.M. | <input type="checkbox"/> 加工拆圖，然後生產 | <input type="checkbox"/> 尺寸表 |
| <input type="checkbox"/> 正式鋁料 B.M. | <input type="checkbox"/> 技術上資料 / 指示 | <input type="checkbox"/> 報價 |
| <input type="checkbox"/> 配件 B.M. | <input type="checkbox"/> 樣辦或貨品說明書 | <input type="checkbox"/> 分判合約 |
| <input type="checkbox"/> 其他：_____ | | |

內容：

煩請訂購磨耳送佛沙廠



請在 20/5/20 前完成上列要求。

附有關圖紙 / 文件：

以上項目為：

- 原合約工程包 原合約工程加 / 減賬 新工程報價

原因：-

分發東莞各部門：

- () 生產技術總監 連附件 () 技術部 連附件 () 生產部 連附件 () 機械設計部 連附件
 () 採購部 連附件 () 生產統籌部 連附件
 () 質檢部 連附件 () 會計部 連附件 () 報關組 連附件 () 其他 _____ 連附件

分發其他分判：

- () 水洪 連附件

分發香港各部門：

- () 行政部 連附件 () 會計部 連附件 () 統籌部 連附件 () 工程部地盤科文 連附件
 () 採購部 連附件 () QS 部 連附件 () 維修部 連附件 () 其他 _____ 連附件

傳遞編號：

HK0729/20

發件人簽署：

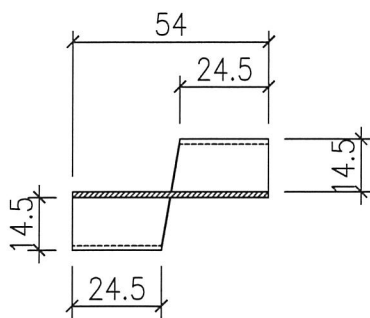
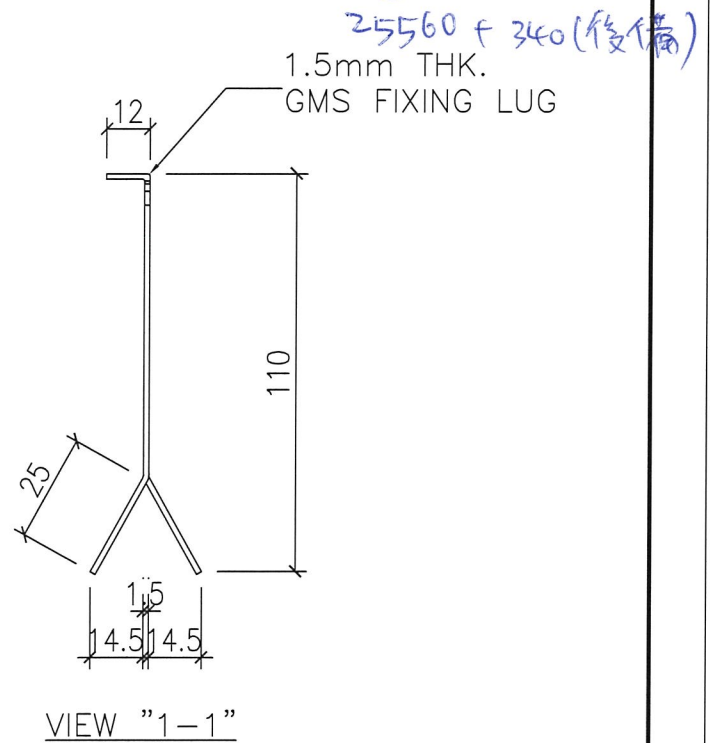
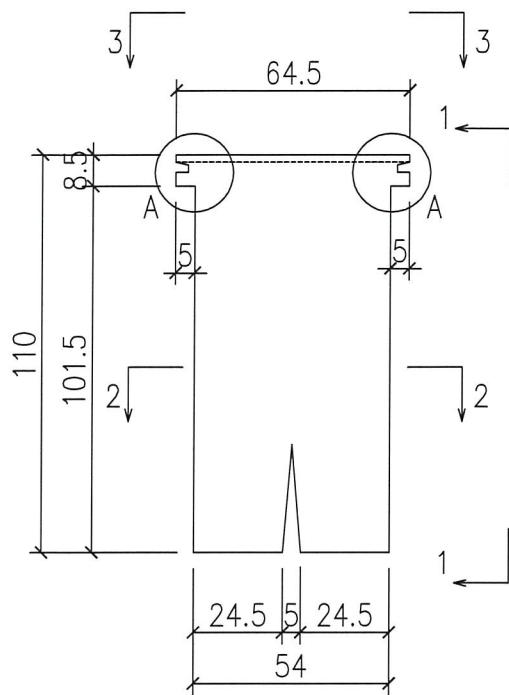
項目經理簽署：

(Handwritten signatures)

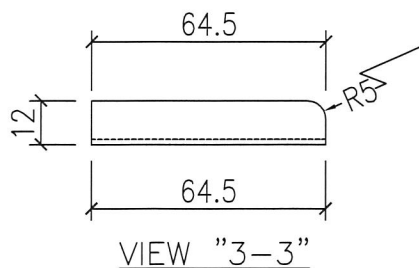
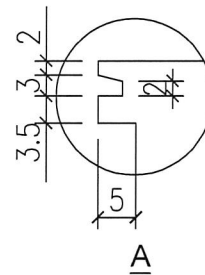
 美特鋁質有限公司 MIDI Aluminium Fabricator Ltd.	工程號: J852	計算:	陳紀明	日期:	2020.04.18	送呈:	胡哥
	地盤名稱: 亞街老街	核對:	吳水洪	日期:	2020.04.20	副本:	
	項目類別: 佛沙窗 (1F~23F)	批准:		日期:		此BM依據施工圖來計算	
BM編號: J852-WI-M01-S-HP01		A/C Code:					

序號	修改標示	配件圖號	物料編號	配件名稱	顏色	實用	後備	總數	單位	備注
1		J852-PW01		70款佛沙窗磨耳 (1.5mm厚)	熱浸鋅	25560	340	25900	支	
2										
3										
4										
5										
6										
7										
8										
9										
							合計:	25900		

類別	配件	物料號	圖號	J852-PW-01
制圖	Ivan	2020.03.23	數量	25900
修改			單件重量 (KG)	0.08
日期				



VIEW "2-2"



工程號	J852	地盤	亞皆老街	附件	
名稱	佛沙窗磨耳	採用			
材料	G.M.S	地盤	✓		
顏色	熱浸鋅	工廠			