



工程指示 / 要求簡箋(E.I.)

工程指示編號：EI / 1762 / 20

修改版次：B

工程編號：J - 852

工程名稱：亞皆老街中電

工程項目：佛沙廠現場用配件 - 磨耳

收件人：生統

發件人：Bessie Lau

日期：29/05/2020

要求提供 /  確認 事項：

- |                                    |                                     |                               |
|------------------------------------|-------------------------------------|-------------------------------|
| <input type="checkbox"/> 初步鋁料 B.M. | <input type="checkbox"/> 加工拆圖，然後生產  | <input type="checkbox"/> 尺寸表  |
| <input type="checkbox"/> 正式鋁料 B.M. | <input type="checkbox"/> 技術上資料 / 指示 | <input type="checkbox"/> 報價   |
| <input type="checkbox"/> 配件 B.M.   | <input type="checkbox"/> 樣辦或貨品說明書   | <input type="checkbox"/> 分判合約 |
| <input type="checkbox"/> 其他：_____  |                                     |                               |

內容：

煩請按此修改磨耳

(由於原磨耳折彎後變形，現須更改磨耳加工圖，現按 28/5/2020 安哥交王良兄的磨耳樣辦生產，王良兄已試過此樣辦能扣緊窗框)

請在 8/6/2020 前完成上列要求。



附有關圖紙 / 文件：

以上項目為：

- 原合約工程包                       原合約工程加 / 減賬                       新工程報價

原因：-

分發東莞各部門：

- |  |   |   |  |
|--|---|---|--|
| <input type="checkbox"/> 生產技術總監 <input type="checkbox"/> 連附件         | <input type="checkbox"/> 技術部 <input type="checkbox"/> 連附件                         | <input type="checkbox"/> 生產部 <input type="checkbox"/> 連附件 | <input type="checkbox"/> 機械設計部 <input type="checkbox"/> 連附件                              |
| <input type="checkbox"/> 採購部 <input type="checkbox"/> 連附件            | <input checked="" type="checkbox"/> 生產統籌部 <input checked="" type="checkbox"/> 連附件 |   |  |
| <input checked="" type="checkbox"/> 質檢部 <input type="checkbox"/> 連附件 | <input type="checkbox"/> 會計部 <input type="checkbox"/> 連附件                         | <input type="checkbox"/> 報關組 <input type="checkbox"/> 連附件 | <input checked="" type="checkbox"/> 其他 <u>安哥</u> <input checked="" type="checkbox"/> 連附件 |

分發其他分判：

- 水洪  連附件

分發香港各部門：

- |   |  |   |  |
|---|--|---|--|
| <input type="checkbox"/> 行政部 <input type="checkbox"/> 連附件 | <input type="checkbox"/> 會計部 <input type="checkbox"/> 連附件  | <input type="checkbox"/> 統籌部 <input type="checkbox"/> 連附件 | <input type="checkbox"/> 工程部地盤科文 <input type="checkbox"/> 連附件  |
| <input type="checkbox"/> 採購部 <input type="checkbox"/> 連附件 | <input type="checkbox"/> QS 部 <input type="checkbox"/> 連附件 | <input type="checkbox"/> 維修部 <input type="checkbox"/> 連附件 | <input type="checkbox"/> 其他 _____ <input type="checkbox"/> 連附件 |

傳遞編號：

HK0994/20

發件人簽署：

項目經理簽署：

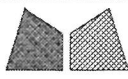
pu



美特鋁質有限公司  
MDD Aluminium Fabricator Ltd.

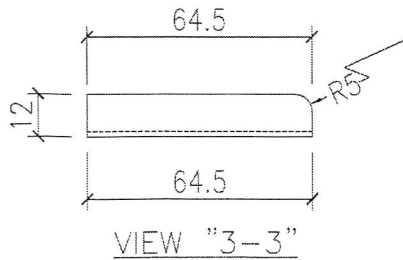
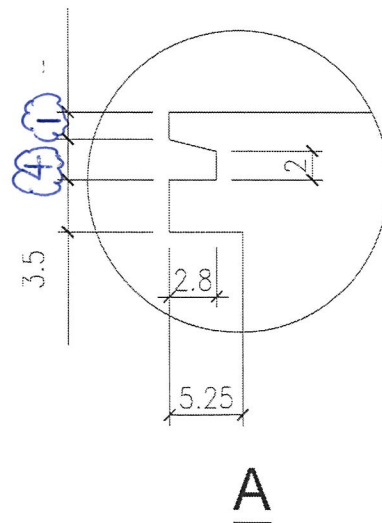
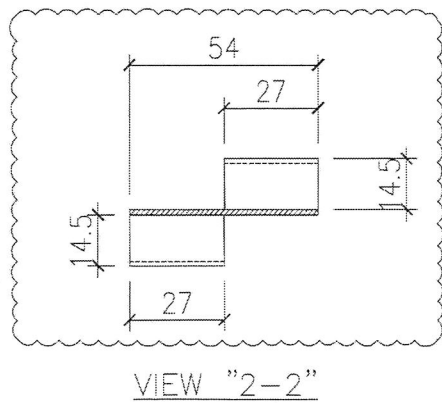
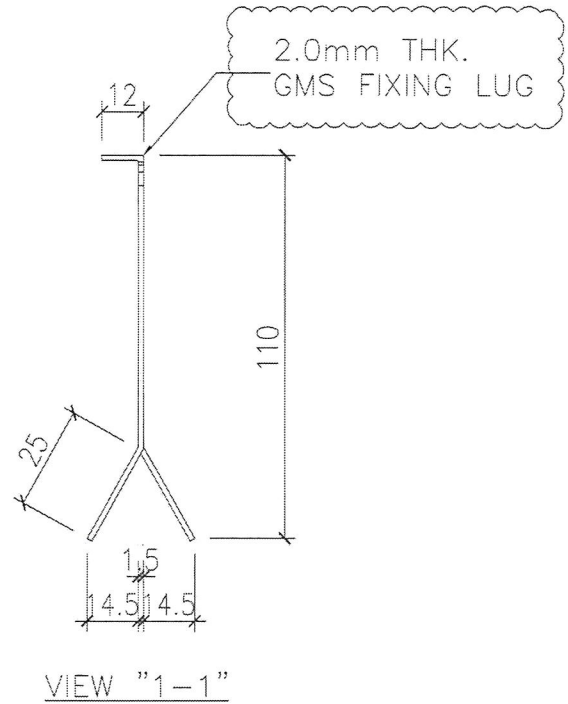
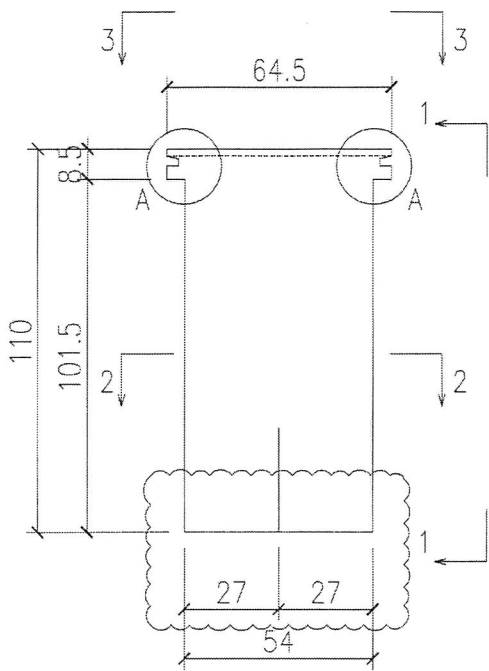
BM編號:	工程號:	J852	計算:	Ivan	日期:	2020.03.24	送呈:
	地盤名稱:	亞皆老街	核對:	wsh	日期:	2020.03.24	副本:
	項目類別:	佛沙窗磨耳	批准:		日期:		總重量(kg):
							2745.4

字號	修改標示	配件圖號	物料編號	配件名稱	顏色	實用	後備	總數	單位	單件重量	總重量	備註
									件	KG		
1	B	J852-PW01		2.0mm厚鐵磨耳	熱愛碎	25560	340	25900	件	0.106	2745.400	
2												
3												
4												
5												
6												
7												
7												
8												
9												
10												
11												
12												
13												
14												
15												
							總計	25900	件		2745.4	

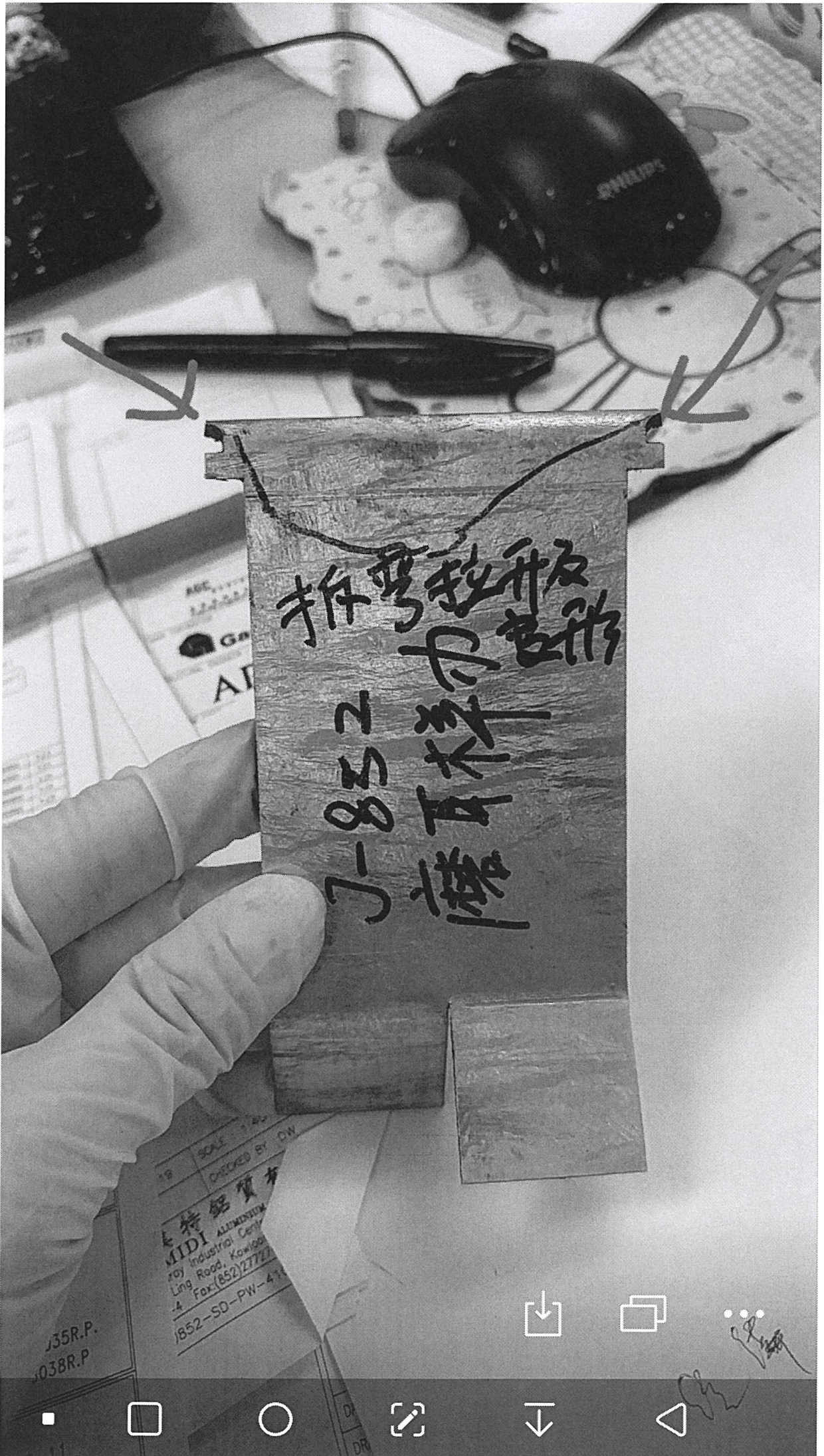


美特鋁質有限公司  
MIDI Aluminium Fabricator Ltd.

類別	配件	物料號	圖號	J852-PW-01
制圖	Ivan	2020.03.23	數量	25560+340 (個) = 25900
修改			單件重量 (KG)	0.08
日期		29/5	批准	



工程號	J852	地盤	亞皆老街	附 件	
名稱	佛沙窗磨耳	採用			
材料	G.M.S	地盤	✓		
顏色	熱浸鋅	工廠			



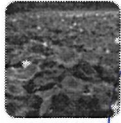
拆穿拉板  
磨耳木样亦  
J-852

特鋁質  
MIDI ALUMINIUM  
roy Industrial Centre  
Ling Road, Kowloon  
-A Fax: (852) 2772  
/852-SD-PW-41

J35R.P.  
038R.P.

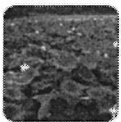


< J852 亞皆老街(16)



王良

是呀，我已经叫邱依新的意见重做样办，将3MM卡口加大为4MM，折弯后，该位就不会有折弯R，阻碍与框料配套有卡滞



王良

还未有折弯成型的产品交回中堂厂



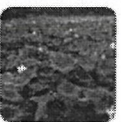
黄瑛梅

@邱秉安 邱總，你啥意思嘛 🐶



邱秉安

昨天的确是给你们了，只是王总想修改尺寸。新做未加工好。



王良

感谢你为我正名，不然，.....唉

14:54

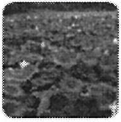
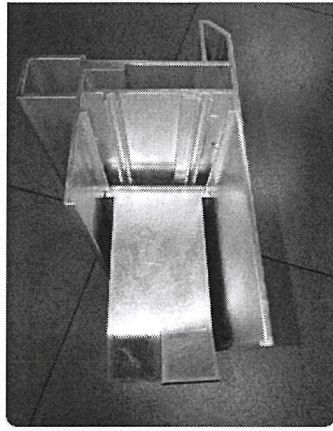


原來是一場誤會 明白了

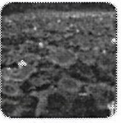


< J852 亞皆老街(16)

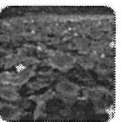
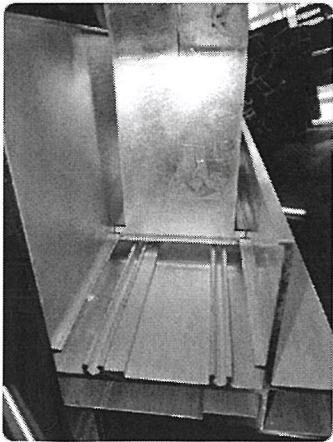
...



王良



王良



王良

能卡紧, 能卡正

