



工程指示 / 要求簡箋(E.I.)

工程指示編號：EI / 1762 / 20

修改版次：A

工程編號：J - 852

工程名稱：亞皆老街中電

工程項目：佛沙廠現場用配件 - 磨耳

收件人：生統

發件人：Bessie Lau

日期：04/05/2020

要求提供 / 確認 事項：

- | | | |
|------------------------------------|-------------------------------------|-------------------------------|
| <input type="checkbox"/> 初步鋁料 B.M. | <input type="checkbox"/> 加工拆圖，然後生產 | <input type="checkbox"/> 尺寸表 |
| <input type="checkbox"/> 正式鋁料 B.M. | <input type="checkbox"/> 技術上資料 / 指示 | <input type="checkbox"/> 報價 |
| <input type="checkbox"/> 配件 B.M. | <input type="checkbox"/> 樣辦或貨品說明書 | <input type="checkbox"/> 分判合約 |
| <input type="checkbox"/> 其他：_____ | | |

內容：

煩請按此修改磨耳

請在 20/5/20 前完成上列要求。

附有關圖紙 / 文件：

以上項目為：

- | | | |
|---------------------------------|--------------------------------------|--------------------------------|
| <input type="checkbox"/> 原合約工程包 | <input type="checkbox"/> 原合約工程加 / 減賬 | <input type="checkbox"/> 新工程報價 |
|---------------------------------|--------------------------------------|--------------------------------|

原因：-

分發東莞各部門：

- | | | | |
|---------------------------------------------------------------------------------|------------------------------------------------------------------------|-----------------------------------------------------------|----------------------------------------------------------------|
| <input type="checkbox"/> 生產技術總監 <input type="checkbox"/> 連附件 | <input type="checkbox"/> 技術部 <input type="checkbox"/> 連附件 | <input type="checkbox"/> 生產部 <input type="checkbox"/> 連附件 | <input type="checkbox"/> 機械設計部 <input type="checkbox"/> 連附件 |
| <input type="checkbox"/> 採購部 <input type="checkbox"/> 連附件 | <input checked="" type="checkbox"/> 生產統籌部 <input type="checkbox"/> 連附件 | | |
| <input checked="" type="checkbox"/> 質檢部 <input checked="" type="checkbox"/> 連附件 | <input type="checkbox"/> 會計部 <input type="checkbox"/> 連附件 | <input type="checkbox"/> 報關組 <input type="checkbox"/> 連附件 | <input type="checkbox"/> 其他 _____ <input type="checkbox"/> 連附件 |

分發其他分判：

- | |
|--------------------------------------------------------------------------------|
| <input checked="" type="checkbox"/> 水洪 <input checked="" type="checkbox"/> 連附件 |
|--------------------------------------------------------------------------------|

分發香港各部門：

- | | | | |
|-----------------------------------------------------------|------------------------------------------------------------|-----------------------------------------------------------|----------------------------------------------------------------|
| <input type="checkbox"/> 行政部 <input type="checkbox"/> 連附件 | <input type="checkbox"/> 會計部 <input type="checkbox"/> 連附件 | <input type="checkbox"/> 統籌部 <input type="checkbox"/> 連附件 | <input type="checkbox"/> 工程部地盤科文 <input type="checkbox"/> 連附件 |
| <input type="checkbox"/> 採購部 <input type="checkbox"/> 連附件 | <input type="checkbox"/> QS 部 <input type="checkbox"/> 連附件 | <input type="checkbox"/> 維修部 <input type="checkbox"/> 連附件 | <input type="checkbox"/> 其他 _____ <input type="checkbox"/> 連附件 |

傳遞編號：

HK 0743/20

發件人簽署：

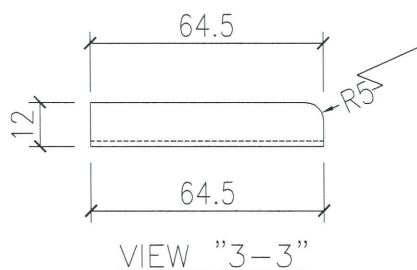
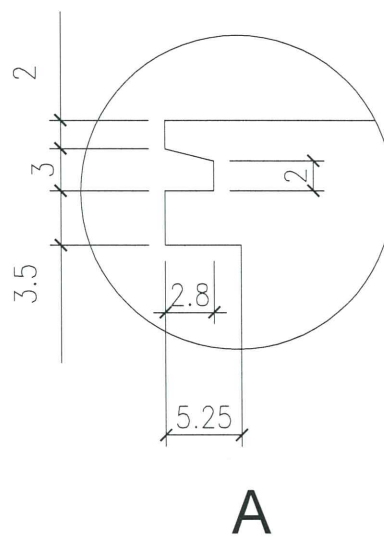
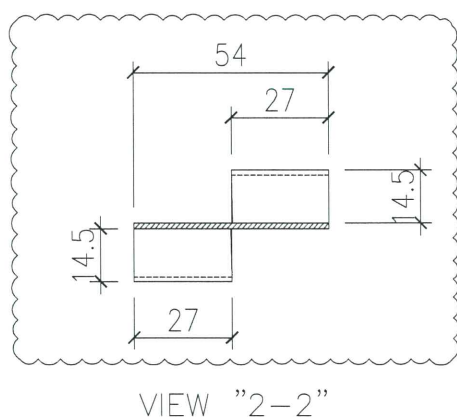
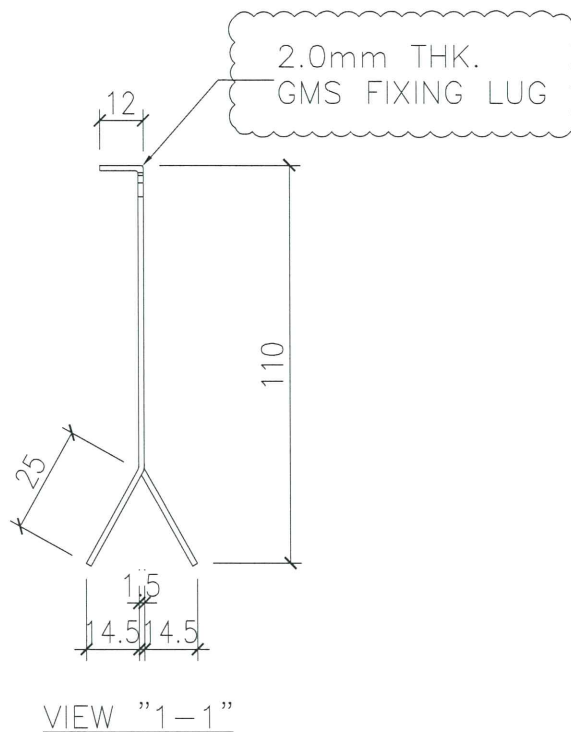
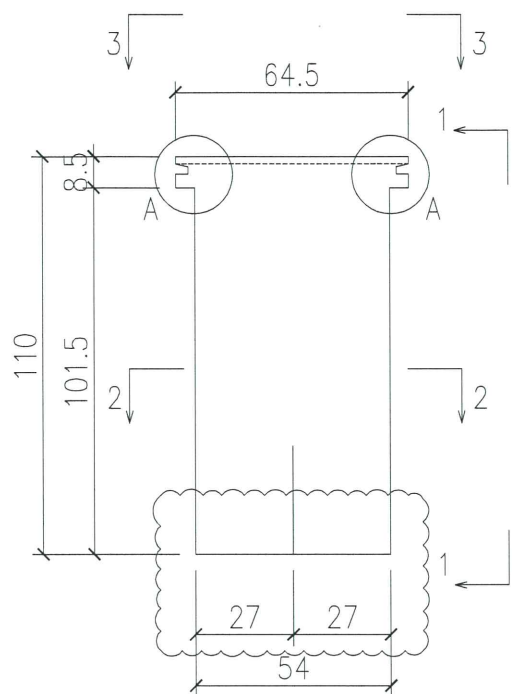
項目經理簽署：

PUP

工程號:	1852	計算:	Ivan	日期:	2020.03.24	送呈:
地盤名稱:	亞皆老街	核對:	wsh	日期:	2020.03.24	副本:
項目類別:	佛沙窗磨耳	批准:		日期:		總重量(kg):
						2745.4

序號	修改標示	配件圖號	物料編號	配件名稱	顏色	實用	後備	總數	單位	總重量		備註
										單件重量	KG	
1	A	J852-PW01		2.0mm厚鐵磨耳	熱浸鋅	25560	340	25900	件	0.106	2745.400	修改厚度及加工
2												
3												
4												
5												
6												
7												
7												
8												
9												
10												
11												
12												
13												
14												
15												
							總計	25900	件		2745.4	

類別	配件	物料號	圖號	J852-PW-01
制圖	Ivan	2020.03.23	數量	25560+340 (個) = 25900
修改	A	B	C	單件重量 (KG)
日期	2020.04.29	2020.04.29	2020.05.04	0.08
復核			批准	



A

工程號	J852	地盤	亞皆老街	附件	
名稱	佛沙窗磨耳	採用			
材料	G.M.S	地盤	✓		
顏色	熱浸鋅	工廠			