



工程指示 / 要求簡箋(E.I.)

工程指示編號：EI / 1767 / 20 修改版次：A

工程編號：J - 852 工程名稱：亞皆老街中電

工程項目：佛沙窗 配件開模 - 取消扣碼開模

收件人：Maggie / 王良 / 生統 / 楊榮輝 發件人：Bessie Lau 日期：04/05/2020

□要求提供 / □確認 事項：

- () 初步鋁料 B.M. () 加工拆圖，然後生產 () 尺寸表
- () 正式鋁料 B.M. () 技術上資料 / 指示 () 報價
- () 配件 B.M. () 樣辦或貨品說明書 () 分判合約
- () 其他：_____

內容：(圖號：HD-AW-02取消開模)

現確定扣碼改用 TC903, 不用開模

請在 _____ 前完成上列要求。

附有關圖紙 / 文件：

以上項目為：

- 原合約工程包 原合約工程加 / 減賬 新工程報價

原因：-

分發東莞各部門：

- () 生產技術總監 連附件 () 技術部 連附件 () 生產部 連附件 () 機械設計部 連附件
- () 採購部 連附件 () 生產統籌部 連附件
- () 質檢部 連附件 () 會計部 連附件 () 報關組 連附件 () 其他 楊榮輝 連附件

分發其他分判：

- () 水洪 連附件

分發香港各部門：

- () 行政部 連附件 () 會計部 連附件 () 統籌部 連附件 () 工程部地盤科文 連附件
- () 採購部 連附件 () QS 部 連附件 () 維修部 連附件 () 其他 _____ 連附件

傳遞編號：

HE0742/20

發件人簽署：

項目經理簽署：

(Handwritten signatures)



美特鋁質 有限公司
MIDI Aluminium Fabricator Ltd.

工程號

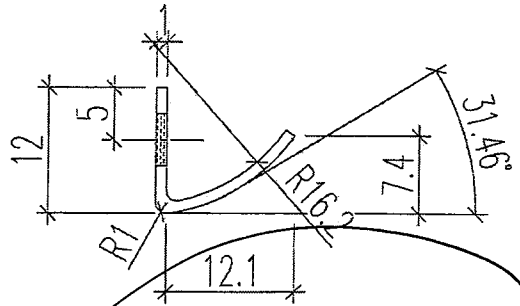
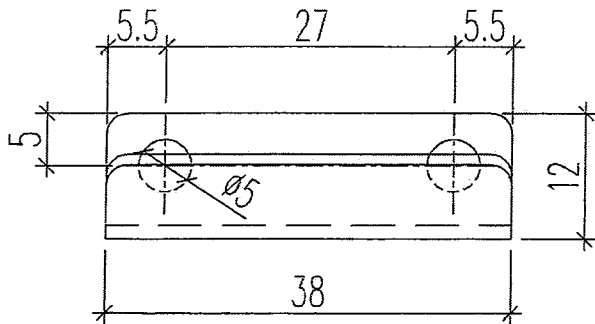
J-852

地盤

亞答街

圖號: HD-AW-02

扣碼



取備開

名稱	扣碼	制圖	Ivan	2020.04.29	修改			
材料	不銹鋼	復核			日期			
顏色	原色	批准			圖號	852-TC903-HD-AW-02		