

工程指示 / 要求簡箋(E.I.)

工程指示編號：EI / 1613 / 20

修改版次：I

工程編號：J - 852

工程名稱：亞皆老街中電

工程項目：佛沙窗 - 百葉新模 3 個

收件人：生統 / Maggie

發件人：Bessie Lau

日期：07/07/2020

要求提供 / 確認 事項：

- | | | |
|------------------------------------|-------------------------------------|-------------------------------|
| <input type="checkbox"/> 初步鋁料 B.M. | <input type="checkbox"/> 加工拆圖，然後生產 | <input type="checkbox"/> 尺寸表 |
| <input type="checkbox"/> 正式鋁料 B.M. | <input type="checkbox"/> 技術上資料 / 指示 | <input type="checkbox"/> 報價 |
| <input type="checkbox"/> 配件 B.M. | <input type="checkbox"/> 樣辦或貨品說明書 | <input type="checkbox"/> 分判合約 |
| <input type="checkbox"/> 其他：_____ | | |

內容：

煩請按此開新模共 3 個

請在 7/8/2020 前完成上列要求。

附有關圖紙 / 文件：13張模圖總表 + 3張模圖

以上項目為：

- 原合約工程包 原合約工程加 / 減賬 新工程報價

原因：-

分發東莞各部門：

- () 生產技術總監 連附件 () 技術部 連附件 () 生產部 連附件 () 機械設計部 連附件
 () 採購部 連附件 () 生產統籌部 連附件
 () 質檢部 連附件 () 會計部 連附件 () 報關組 連附件 () 其他 _____ 連附件

分發其他分判：

- () 水洪 連附件

分發香港各部門：

- () 行政部 連附件 () 會計部 連附件 () 統籌部 連附件 () 工程部地盤科文 連附件
 () 採購部 連附件 () QS 部 連附件 () 維修部 連附件 () 其他 _____ 連附件

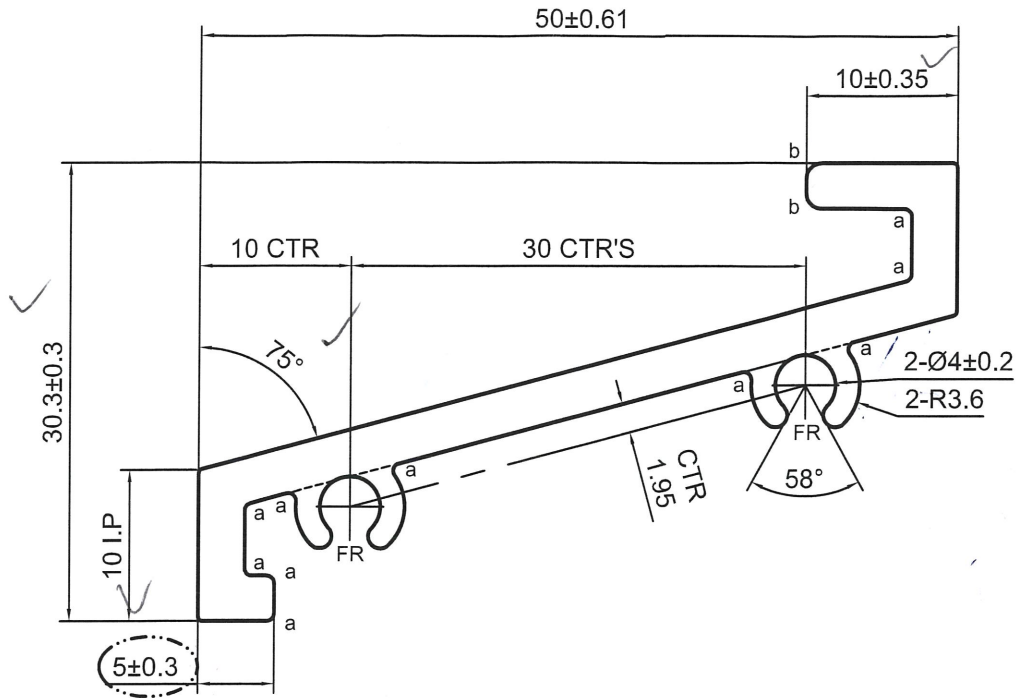
傳遞編號：

161338/20

發件人簽署：

項目經理簽署：

CUSTOMER	HONGKONG CO.	CUSTOMER APPROVAL	CUST PART NO.	X85838
			SECTION NO.	LH0091453

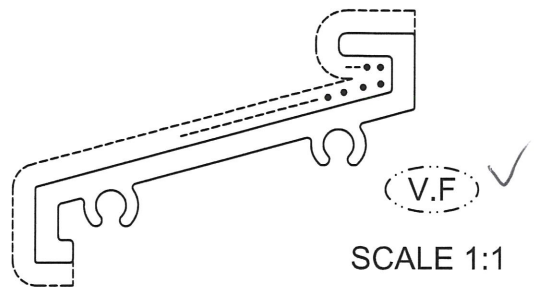


美特鋁質有限公司
承認圖面
日期 7-7-20

a=R0.5 b=R1

- 次要裝飾面，噴塗膜厚不足，但不露底
- 裝飾面
- 凹槽位置可能有露底現象，即膜厚不足

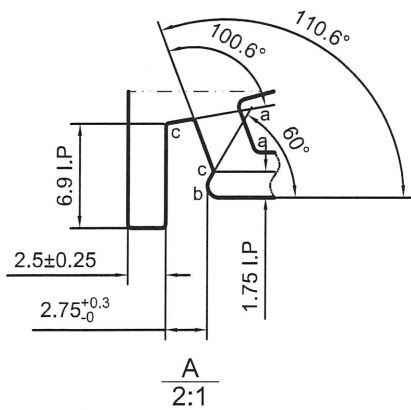
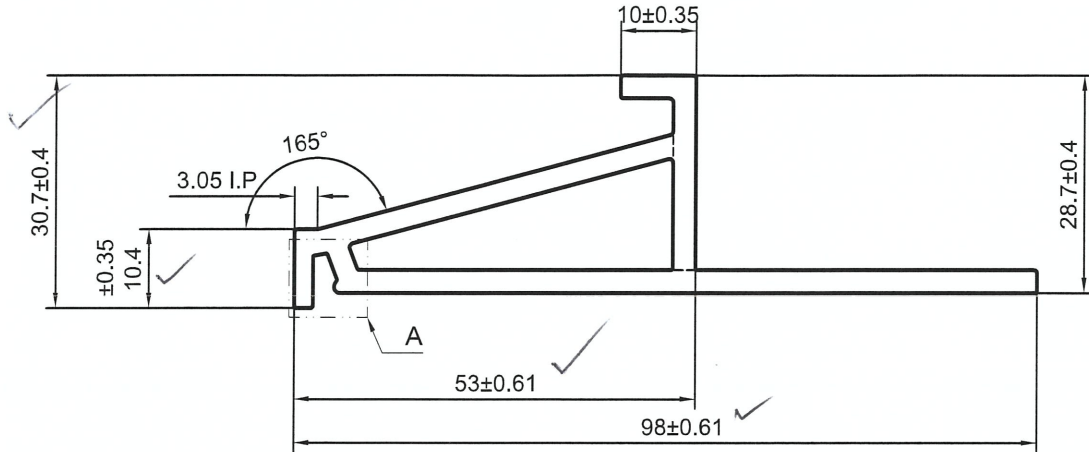
备注：没有配合型号！



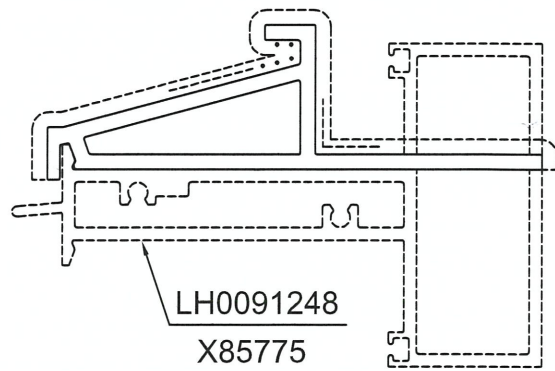
SIGNATURE GRADEING	HIGH SIGNATURE GRADEING	C.C.DIA(MM)	Ø 58.24	噴塗收費周長(mm): 112.74					
AREA (SQ MM)	257.95	UNSPECIFIED THICKNESS	3±0.25	PERIMETER (MM)	187.99	STANDARD	BS EN755	SCALE	2:1
MASS (KG/M)	0.699	UNSPECIFIED CORNERS	R 0.3	SURFACE AREA	87.43	ALLOY	6063-T5	VERSION	A
COMPANY ISSUE		A	DRAWN	蔡曉婷	DATE	2020-06-13	APPELLATION	-	PAGE OF
			STANDARDIZATION		DATE				
			TO SIGN	王添明	DATE				
			AUDITING		DATE				
MARKER	MODIFY	FILE NO	SIGNATURE	DATE	APPROV	DATE			

PANASIA ALUMINUM (CHINA) LIMITED

CUSTOMER	HONGKONG CO.	CUSTOMER APPROVAL	CUST PART NO.	X85839
			SECTION NO.	LH0091454



美特鋁質有限公司
承認圖面
日期 7-7-20



(V.F.)

SCALE 1:1.5

a=R0.5 b=R0.8 c=R0.2

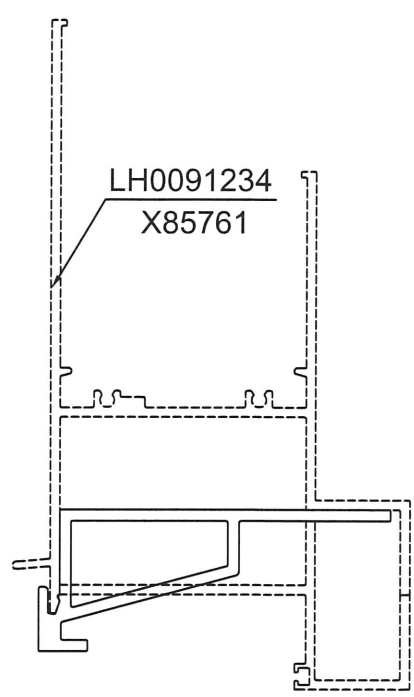
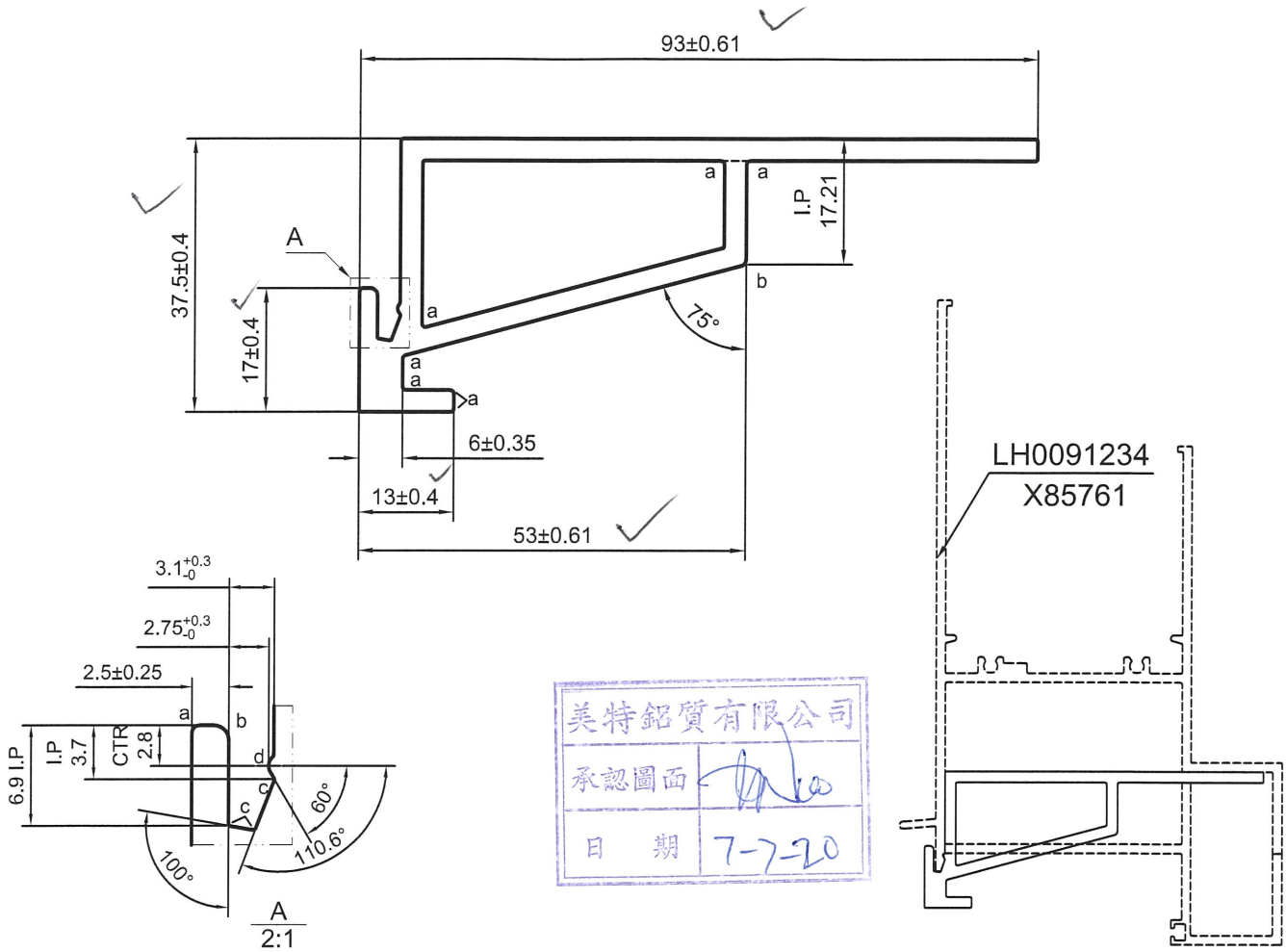
- 次要裝飾面, 噴塗膜厚不足, 但不露底
- 裝飾面
- 凹槽位置可能會有露底現象, 即膜厚不足

*配合尺寸以实物配合效果为准!

SIGNATURE GRADEING	HIGH SIGNATURE GRADEING	C.C.DIA(MM)	Ø 98.33		噴塗收費周長(mm):		160.87		
AREA (SQ.MM)	559.74	UNSPECIFIED THICKNESS	3±0.25	PERIMETER (MM)	268.12	STANDARD	BS EN755	SCALE 1:1	
MASS (KG/M)	1.517	UNSPECIFIED CORNERS	R 0.3	SURFACE AREA	159.72	ALLOY	6063-T6	VERSION A	
COMPANY ISSUE		A	DRAWN	蔡曉婷	DATE	2020-06-13	APPELLATION	-	PAGE OF
			STANDARDIZATION		DATE				
			TO SIGN	王添明	DATE				
			AUDITING		DATE				
MARKER	MODIFY	FILE NO	SIGNATURE	DATE	APPROV	DATE			

 PANASIA ALUMINUM (CHINA) LIMITED

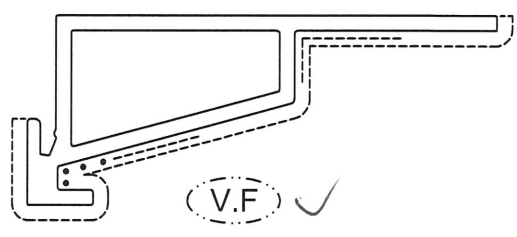
CUSTOMER	HONGKONG CO.	CUSTOMER APPROVAL	CUST PART NO.	X85840
			SECTION NO.	LH0091455



a=R0.5 b=R1
c=R0.2 d=R0.8

- 次要装饰面, 喷涂膜厚不足, 但不露底
- 装饰面
- 凹槽位置可能会有露底现象, 即膜厚不足

*配合尺寸以实物配合效果为准!



SCALE 1:1.5

SIGNATURE GRADEING	HIGH SIGNATURE GRADEING	C.C.DIA(MM)	Ø 100.1		喷涂收费周长(mm):		164.93		
AREA (SQ MM)	613.53	UNSPECIFIED THICKNESS	3±0.25	PERIMETER (MM)	274.89	STANDARD	BS EN755	SCALE	1:1
MASS (KG/M)	1.663	UNSPECIFIED CORNERS	R 0.3	SURFACE AREA	149.57	ALLOY	6063-T6	VERSION	A
COMPANY ISSUE		A	DRAWN	蔡晓婷	DATE	2020-06-13	APPELLATION	-	PAGE OF
			STANDARDIZATION		DATE				
			TO SIGN	王添明	DATE				
			AUDITING		DATE				
MARKER	MODIFY	FILE NO	SIGNATURE	DATE	APPROV	DATE			

