



工程指示 / 要求簡箋(E.I.)

工程指示編號：EI / 1603 / 20 修改版次：A
 工程編號：J - 852 工程名稱：亞皆老街中電
 工程項目：欄河用裝飾 **報價**
 收件人：生統 / 青哥 / 平少 發件人：Bessie Lau 日期：18/05/2020

要求提供 / 確認 事項：

- | | | |
|------------------------------------|-------------------------------------|-------------------------------|
| <input type="checkbox"/> 初步鋁料 B.M. | <input type="checkbox"/> 加工拆圖，然後生產 | <input type="checkbox"/> 尺寸表 |
| <input type="checkbox"/> 正式鋁料 B.M. | <input type="checkbox"/> 技術上資料 / 指示 | <input type="checkbox"/> 報價 |
| <input type="checkbox"/> 配件 B.M. | <input type="checkbox"/> 樣辦或貨品說明書 | <input type="checkbox"/> 分判合約 |
| <input type="checkbox"/> 其他：_____ | | |

內容：

關於欄河頂裝飾，附圖圈起之合金件想用"鐳射激光切件"生產，煩請找供應商報價。

請在 25/5/2020 前完成上列要求。

附有關圖紙 / 文件：

以上項目為：

- 原合約工程包 原合約工程加 / 減賬 新工程報價

原因：-

分發東莞各部門：

- () 生產技術總監 連附件 () 技術部 連附件 () 生產部 連附件 () 機械設計部 連附件
 () 採購部 連附件 () 生產統籌部 連附件
 () 質檢部 連附件 () 會計部 連附件 () 報關組 連附件 () 其他 平少 / 青哥 連附件

分發香港各部門：

- () 行政部 連附件 () 會計部 連附件 () 統籌部 連附件 () 工程部地盤科文 連附件
 () 採購部 連附件 () QS 部 連附件 () 維修部 連附件 () 其他 _____ 連附件

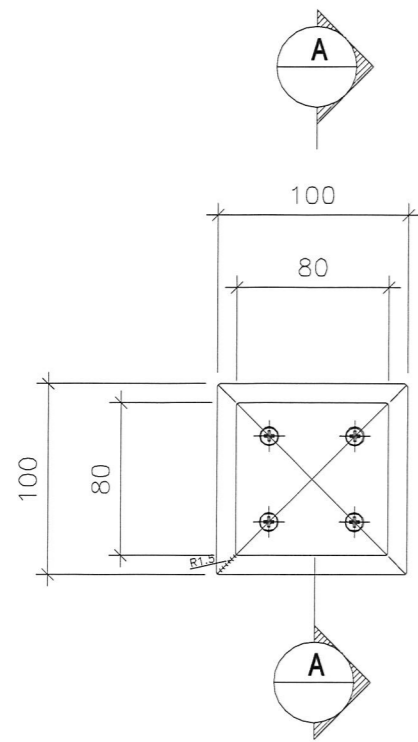
傳遞編號：

HK0852/20

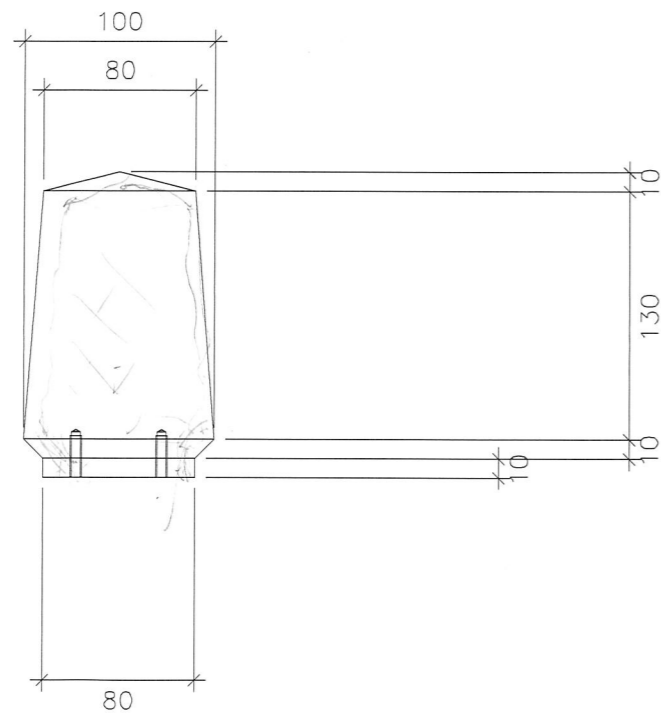
發件人簽署：

項目經理簽署：

(Handwritten signatures)



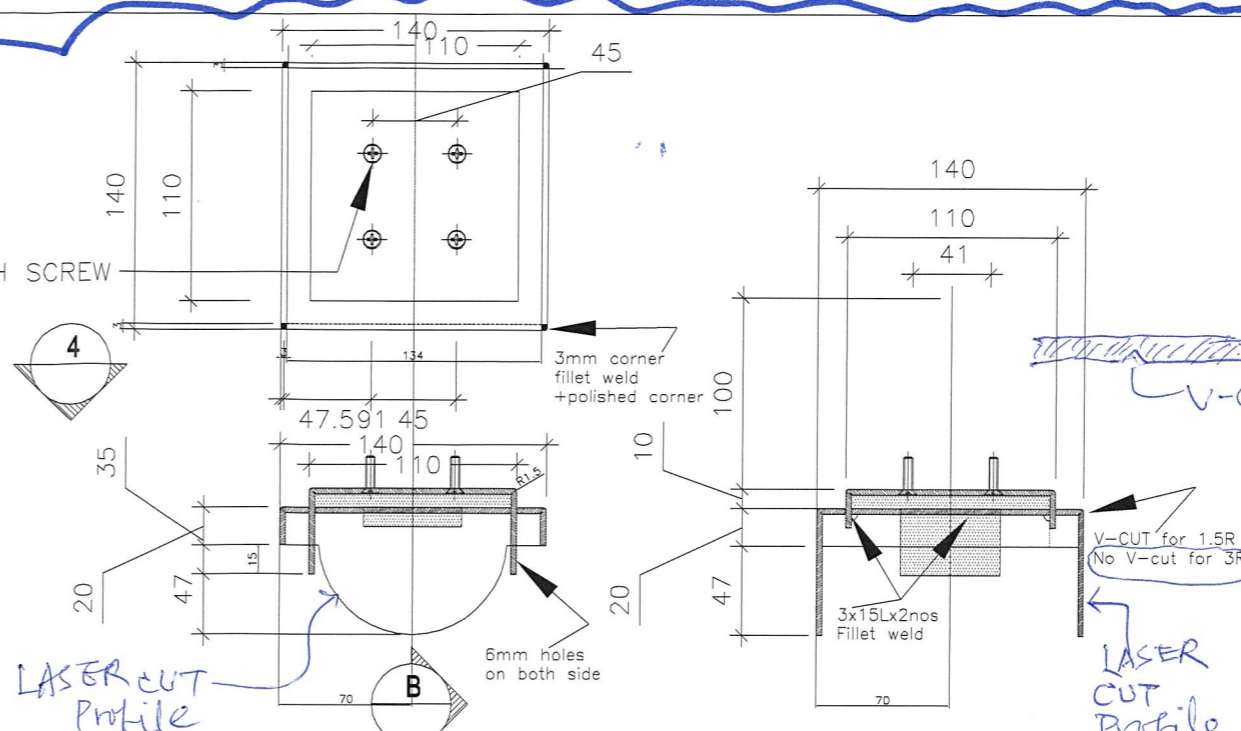
1 TYPICAL TOP VIEW OF DIE CASTED ALUM FEATRE
7001 GR. 6062-T5



1A SECTION A-A
7001

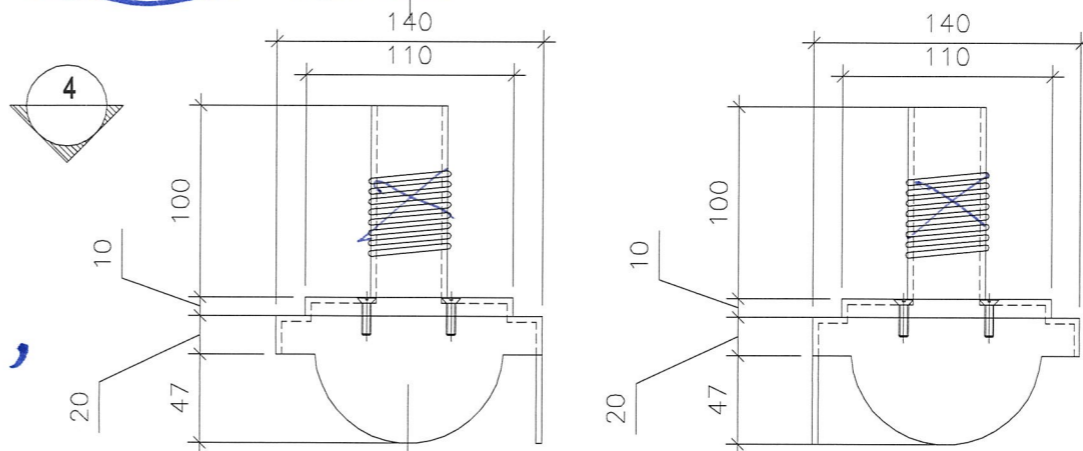
煩請
報價，
謝謝

4 NOS M5 S.S F.H SCREW



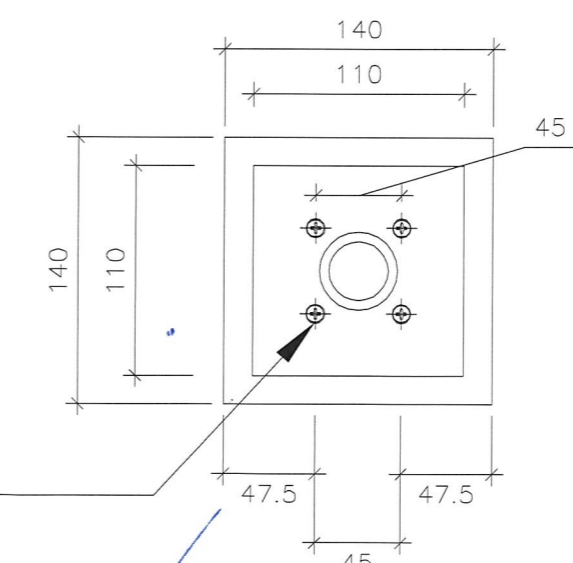
2 TYPICAL SECTION OF DIE CASTED ALUM FEATRE
7001 (NORMAL) GR. 6063-T5

2A SECTION(B-B)
7001



3 TYPICAL SECTION OF DIE CASTED ALUM FEATRE
7001 (CORNER) GR. 6063-T5

3A SECTION(C-C)
7001



4 NOS M5 S.S F.H SCREW

4 TYPICAL TOP VIEW OF DIE CASTED ALUM FEATRE
7001

B.D. REF :

雷射激光
切板。

CLIENT :

ARCHITECT :
AGC DESIGN LTD

MAIN CONTRACTOR :
Gammon

STRUCTURAL ENGINEER :
ARUP

FACADE CONSULTANT :
MEINHARDT

- NOTE :
1. ALL DIMENSIONS ARE IN mm.
 2. ALL ELEVATIONS ARE VIEWED FROM OUTSIDE.
 3. ALL DIMENSIONS TO BE VERIFIED ON SITE BEFORE FABRICATION.
- LEGEND :
- X1 - DETAIL MARK NO.
 - X001 - REFER SHEET NO.
1. F.F.L. -- FINISHED FLOOR LEVEL
 2. S.F.L. -- STRUCTURAL FLOOR LEVEL
 3. (R) -- REVERSED DETAIL

NO.	DATE	REVISED	BY
JOB NO. : J-852			
PROJECT : PROPOSED RESIDENTIAL DEVELOPMENT AT 139 - 147 ARGYLE STREET, NKIL 6005, 6035 R.P., 6036 R.P., 6037 R.P. & 6038 R.P.			
TITLE : TYPICAL DETAIL FOR DIE CAST FEATURE FOR BALUSTRADE			
DATE : 28-NOV-19		SCALE : 1:4	
DRAWN BY : CF		CHECKED BY : DW	
美特鋁質有限公司 MIDI ALUMINIUM FABRICATOR LTD. Units 6-8, Sunray Industrial Centre, 1/F 610 Cha Kwo Ling Road, Kowloon Tel: 23489211-4 Fax: (852) 27727666			
DWG NO. : J852-SD-GB-7001			REV. : -