

工程指示 / 要求簡箋(E.I.)

工程指示編號：EI / 1596 / 20 修改版次：
 工程編號：J - 852 工程名稱：亞皆老街中電
 工程項目：欄河地盤用預埋碼
 收件人：MAGGIE 發件人：Bessie Lau 日期：16/03/2020

要求提供 / 確認 事項：

- | | | |
|------------------------------------|-------------------------------------|-------------------------------|
| <input type="checkbox"/> 初步鋁料 B.M. | <input type="checkbox"/> 加工拆圖，然後生產 | <input type="checkbox"/> 尺寸表 |
| <input type="checkbox"/> 正式鋁料 B.M. | <input type="checkbox"/> 技術上資料 / 指示 | <input type="checkbox"/> 報價 |
| <input type="checkbox"/> 配件 B.M. | <input type="checkbox"/> 樣辦或貨品說明書 | <input type="checkbox"/> 分判合約 |
| <input type="checkbox"/> 其他：_____ | | |

內容：

煩請按此訂購欄河用預埋碼 J852-EB01 合共 327 隻送地盤

(先訂 J852-EB01 以供 G/F 及 1/F FREE STAND BALUSTRADE 用)

100% Visual, 10% MPI

煩請安排 3 月 25 日先到 60 隻, 餘數 267 隻於 4 月 6 日前送到地盤

請在 25/3/2020 前完成上列要求。

收貨人: 古文軒 6162 6166

附有關圖紙 / 文件：

以上項目為：

- 原合約工程包 原合約工程加 / 減賬 新工程報價

原因：-

分發東莞各部門：

- () 生產技術總監 連附件 () 技術部 連附件 () 生產部 連附件 () 機械設計部 連附件
 () 採購部 連附件 () 生產統籌部 連附件
 () 質檢部 連附件 () 會計部 連附件 () 報關組 連附件 () 其他 _____ 連附件

分發香港各部門：

- () 行政部 連附件 () 會計部 連附件 () 統籌部 連附件 () 工程部地盤科文 連附件
 () 採購部 連附件 () QS 部 連附件 () 維修部 連附件 () 其他 _____ 連附件

傳遞編號：

發件人簽署：

項目經理簽署：

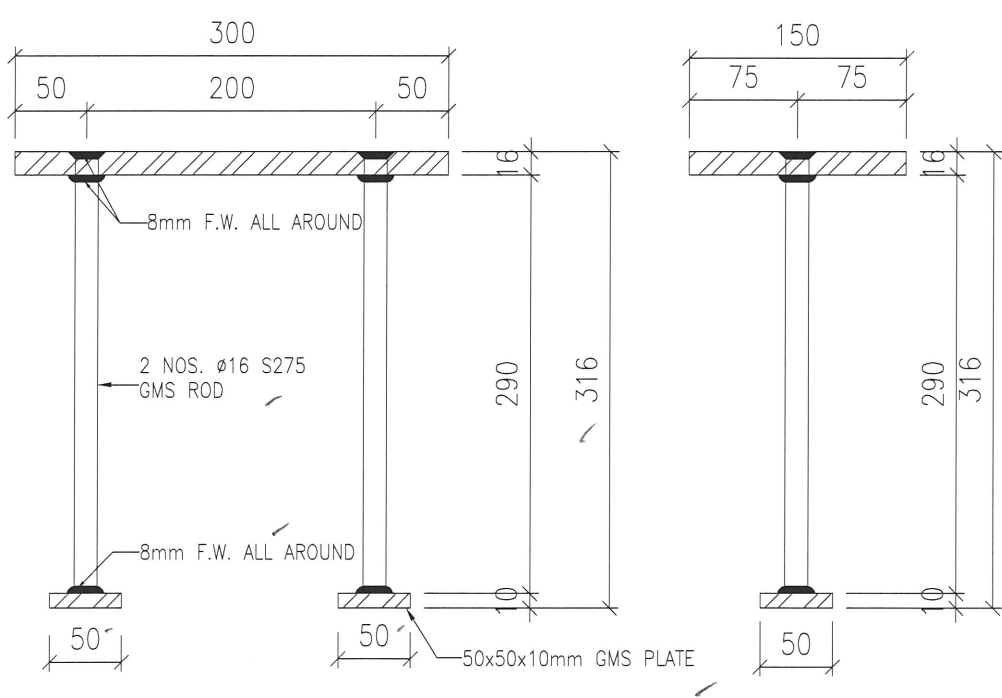
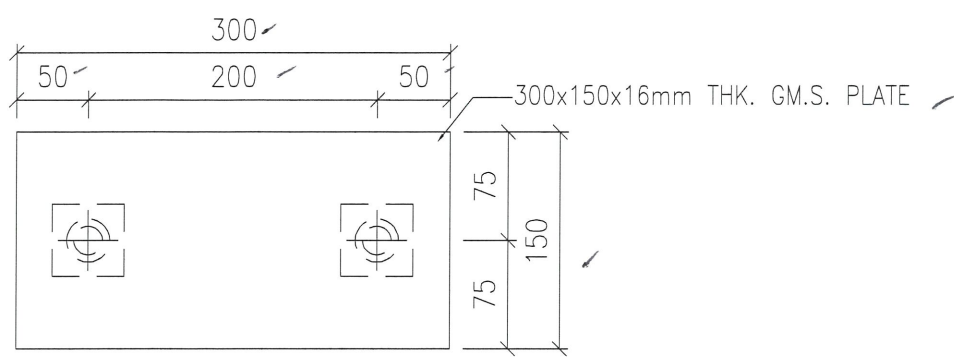


美特鋁質有限公司
MIDI Aluminium Fabricator Ltd.

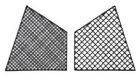
工程號：	J852	計算：	Ivan	日期：	2020.03.14	送呈：
地盤名稱：	亞皆老街	核對：	wsh	日期：	2020.03.14	副本：
項目類別：	欄河預埋件	批准：		日期：		總重量(kg): 10439.1

序號	修改標示	配件圖號	物料編號	配件名稱	顏色	實用	後備	總數	單位	單件重量	總重量	備註
									件	KG	KG	
1		J852-EB01		300*150*16預埋碼	熱浸鋅	317	10	327	件	6.882	2250.414	
2	待定	J852-EB02		200*150*16預埋碼	熱浸鋅	52	3	55	件	4.793	263.615	
3	待定	J852-CB01		500*150*3預埋碼	熱浸鋅	264	8	272	件	4.726	1285.472	單重包含螺絲重量
4	待定	J852-CB02		400*150*3預埋碼	熱浸鋅	496	10	506	件	4.372	2212.232	單重包含螺絲重量
5	待定	J852-CB03		400*400*3預埋碼	熱浸鋅	524	15	539	件	8.214	4427.346	單重包含螺絲重量
6												
7												
7												
8												
9												
10												
11												
12												
13												
14												
15												
							總計	1699	件		10439.1	

類別	鐵件	物料號		
制圖	Ivan	2020-03-13	圖號	EB-01
修改			數量	317+10(後備)=327
日期			單件重量(KG)	6.882

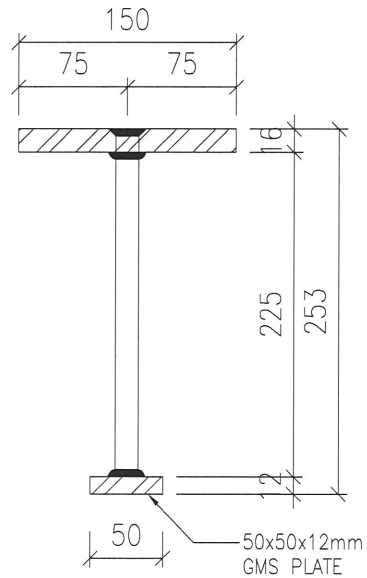
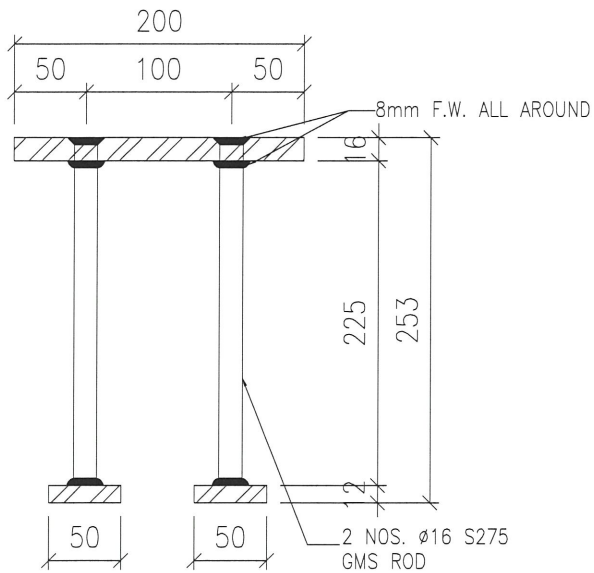
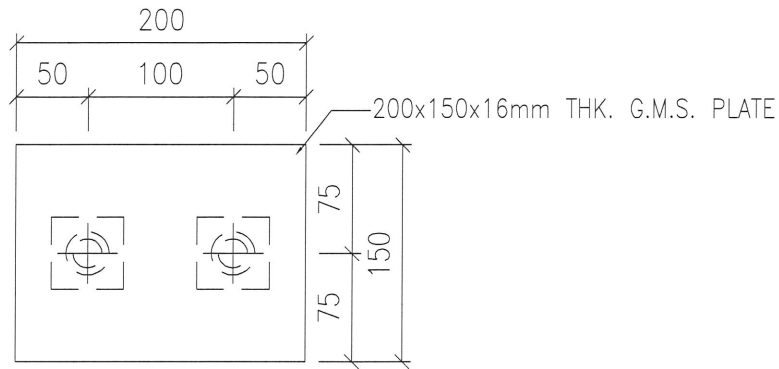


工程號	J852	地盤	亞皆老街中電		附 件	
名稱	預埋碼		採	用		
材料	G.M.S		地盤	✓		
顏色	熱浸鋅		工廠			



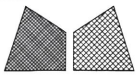
美特鋁質有限公司
MIDI Aluminium Fabricator Ltd.

類別	鐵件	物料號		
制圖	Ivan	2020-03-13	圖號	EB-02
修改			數量	52+3(後備)=55
日期			單件重量(KG)	4.793



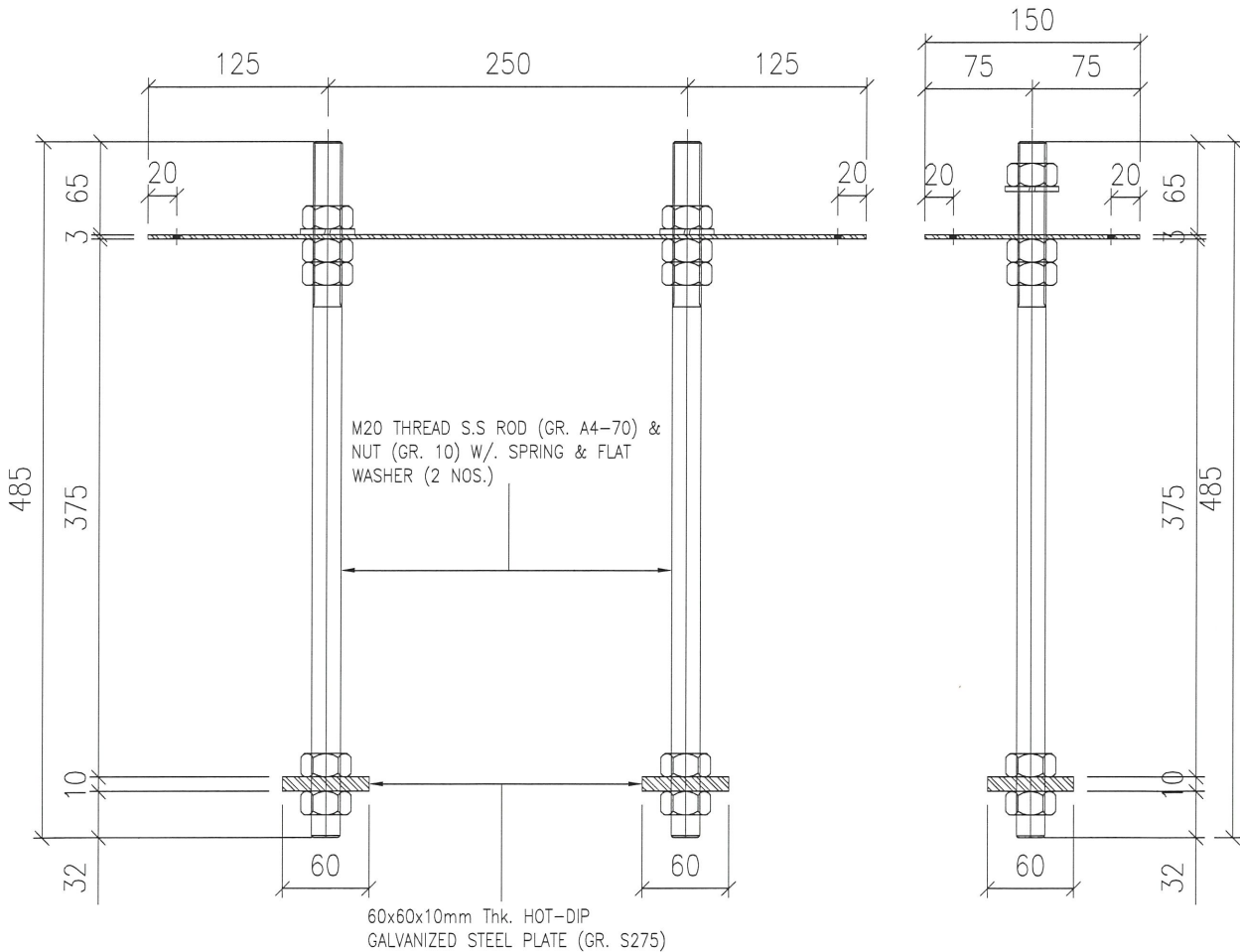
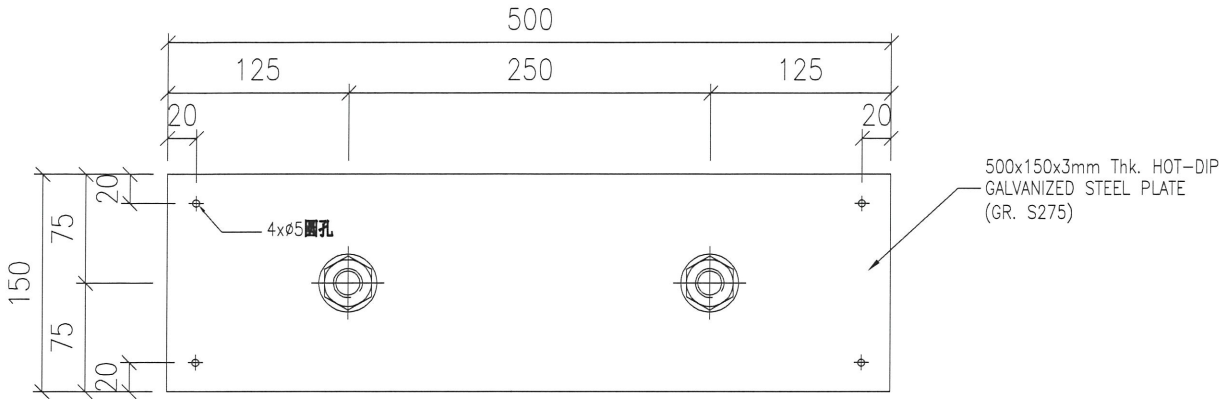
待 定

工程號	J852	地盤	亞皆老街中電	附 件	
名稱	預埋碼	採	用		
材料	G.M.S	地盤	✓		
顏色	熱浸鋅	工廠			



美特鋁質有限公司
MIDI Aluminium Fabricator Ltd.

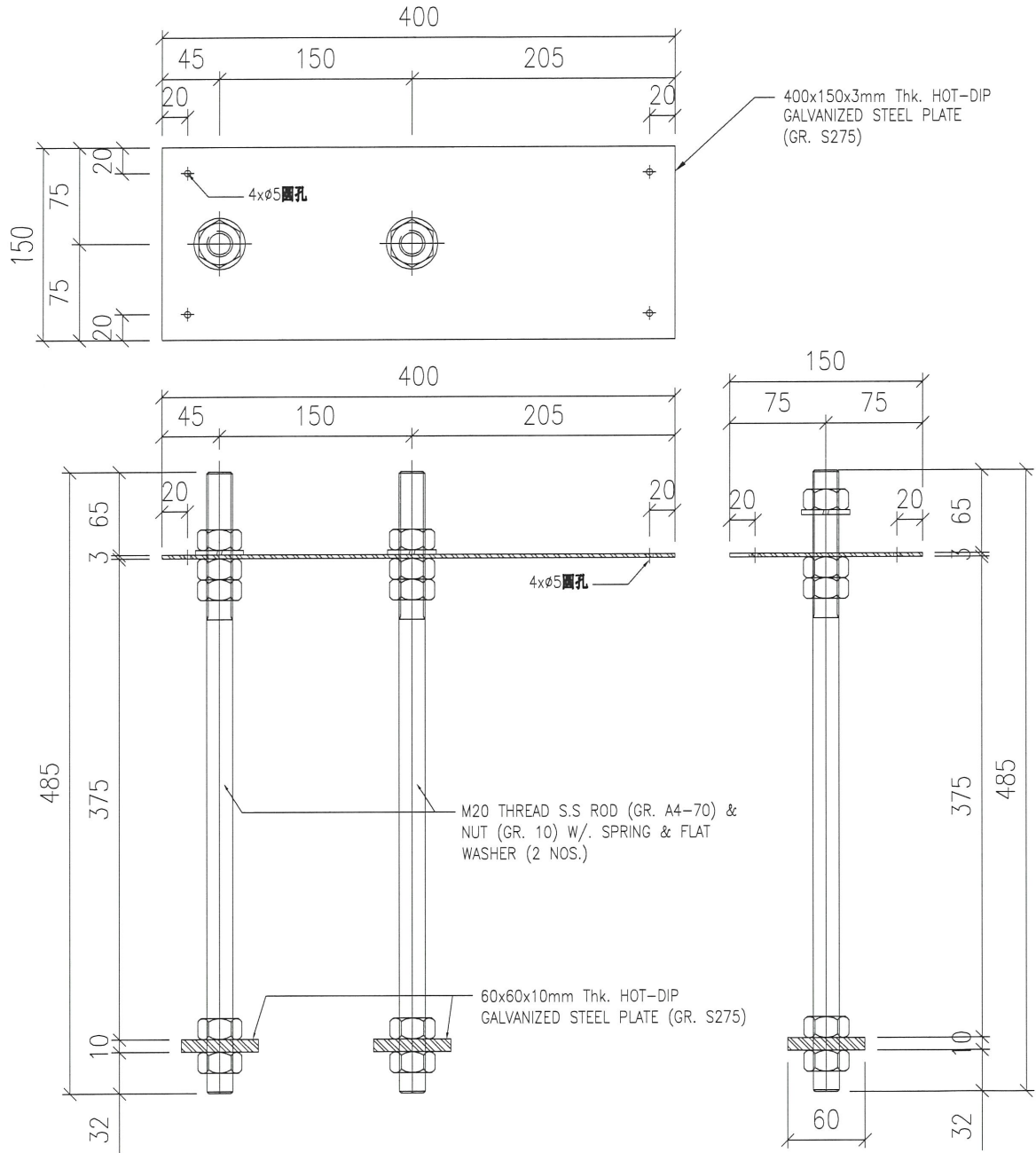
類別	鐵件	物料號		
制圖	Ivan	2020-03-13	圖號	CB-01
修改			數量	264+8 (后備)=272
日期			單件重量 (KG)	4.726 (包括螺桿)



待定

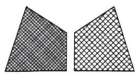
工程號	J852	地盤	亞皆老街中電	附 件	
名稱	預埋碼	採	用		
材料	G.M.S	地盤	✓		
顏色	熱浸鋅	工廠			

類別	鐵件	物料號		
制圖	Ivan	2020-03-13	圖號	CB-02
修改			數量	496+10(后備)=506
日期			單件重量(KG)	4.372(包括螺桿)



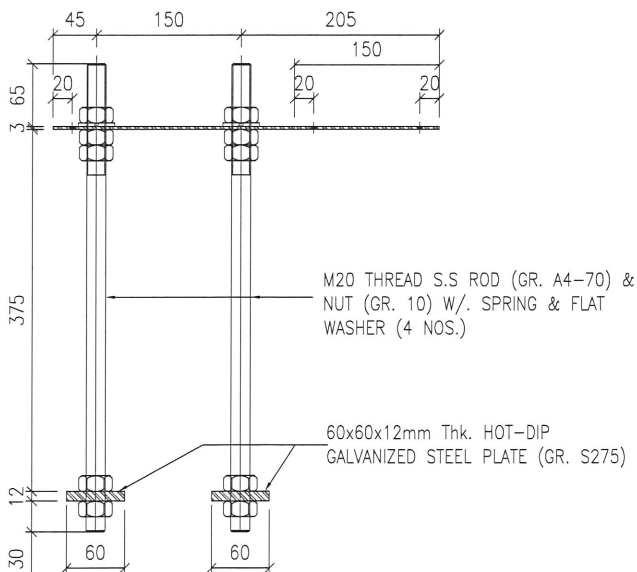
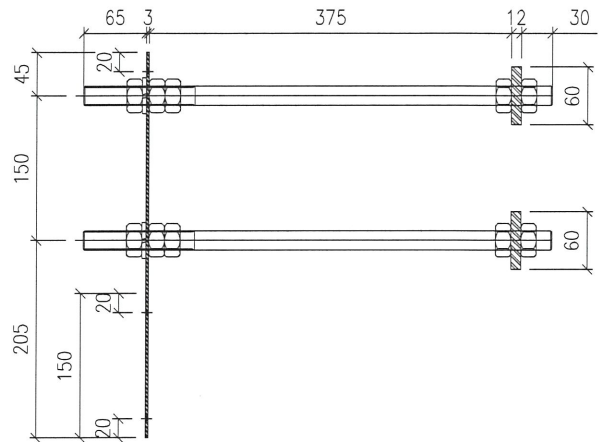
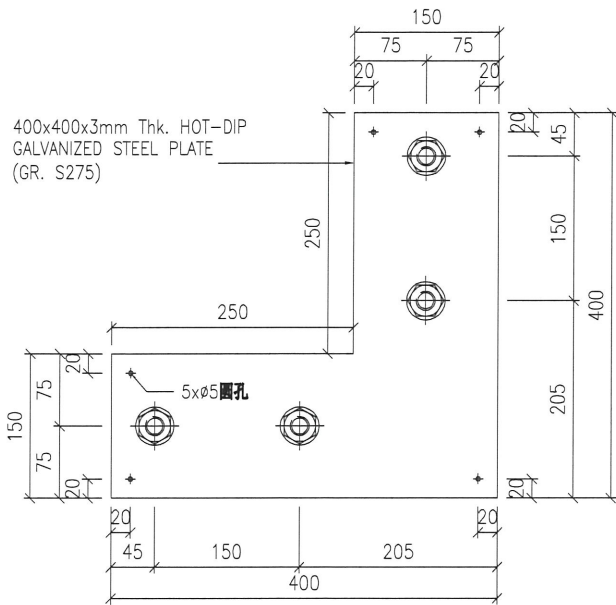
待定

工程號	J852	地盤	亞皆老街中電	附 件	
名稱	預埋碼	採	用		
材料	G.M.S	地盤	✓		
顏色	熱浸鋅	工廠			



美特鋁質有限公司
MIDI Aluminium Fabricator Ltd.

類別	鐵件	物料號		
制圖	Ivan	2020-03-13	圖號	CB-03
修改			數量	524+15(后備)=539
日期			單件重量(KG)	8.214(包括螺桿)

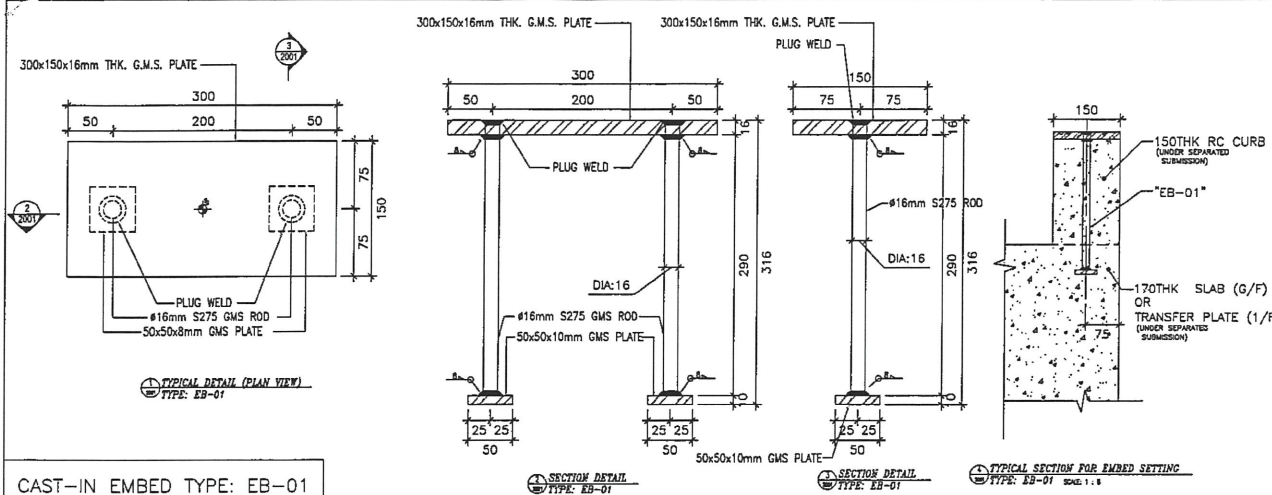


待 定

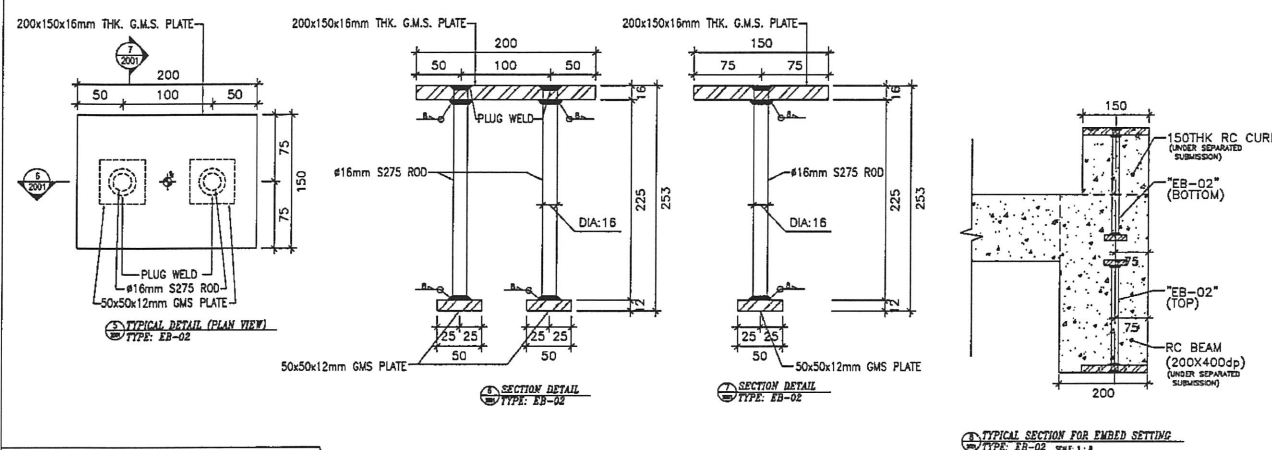
工程號	J852	地盤	亞皆老街中電	附 件	
名稱	預埋碼	採	用		
材料	G.M.S	地盤	✓		
顏色	熱浸鋅	工廠			

BALUSTRADE EMBED REQUIRE QTY								
G/F	EB01	56	pcs					
1/F	EB01	261	pcs					
		T1		T2		T3		subtotal
		FLAT A+B	FLAT C	FLAT A+B	FLAT C	FLAT A+B	FLAT C	
1/F	CB01	4		4		4		12
	CB02	4	4	4	4	4	4	24
	CB03	6	3	6	3	6	3	27
	EB02	4		4		4		12
2/F,20/F, 21/F	CB01	4		4		4		
	CB02	4	4	4	4	4	4	
	CB03	6	3	6	3	6	3	
	EB02	4		4		4		
Sub-total	CB01	12	x	3	=	36		36
	CB02	24	x	3	=	72		72
	CB03	27	x	3	=	81		81
	EB02	12	x	3	=	36		36
3/F-19/F	CB01	4		4		4		
	CB02	4	4	4	4	4	4	
	CB03	6	3	6	3	6	3	
Sub-total	CB01	12	x	14	=	168		168
	CB02	24	x	14	=	336		336
	CB03	27	x	14	=	378		378
22/F	CB01	6		4		6		16
	CB02	10	4	4	4	10	4	36
	CB03	4	3	6	3	4	3	23
	EB02			4				4
23/F	CB01	6		6		6		18
	CB02	2	4	2	4	2	4	18
	CB03	2	3	2	3	2	3	15
	EB02							0
R/F	CB01	4	2	4	2		2	14
	CB02	2	2	2	2		2	10
	CB03							0
	EB02							0
TOTAL								
CB01	264	pcs						
CB02	496	pcs						
CB03	524	pcs						
EB01	317	pcs						
EB02	52	pcs						

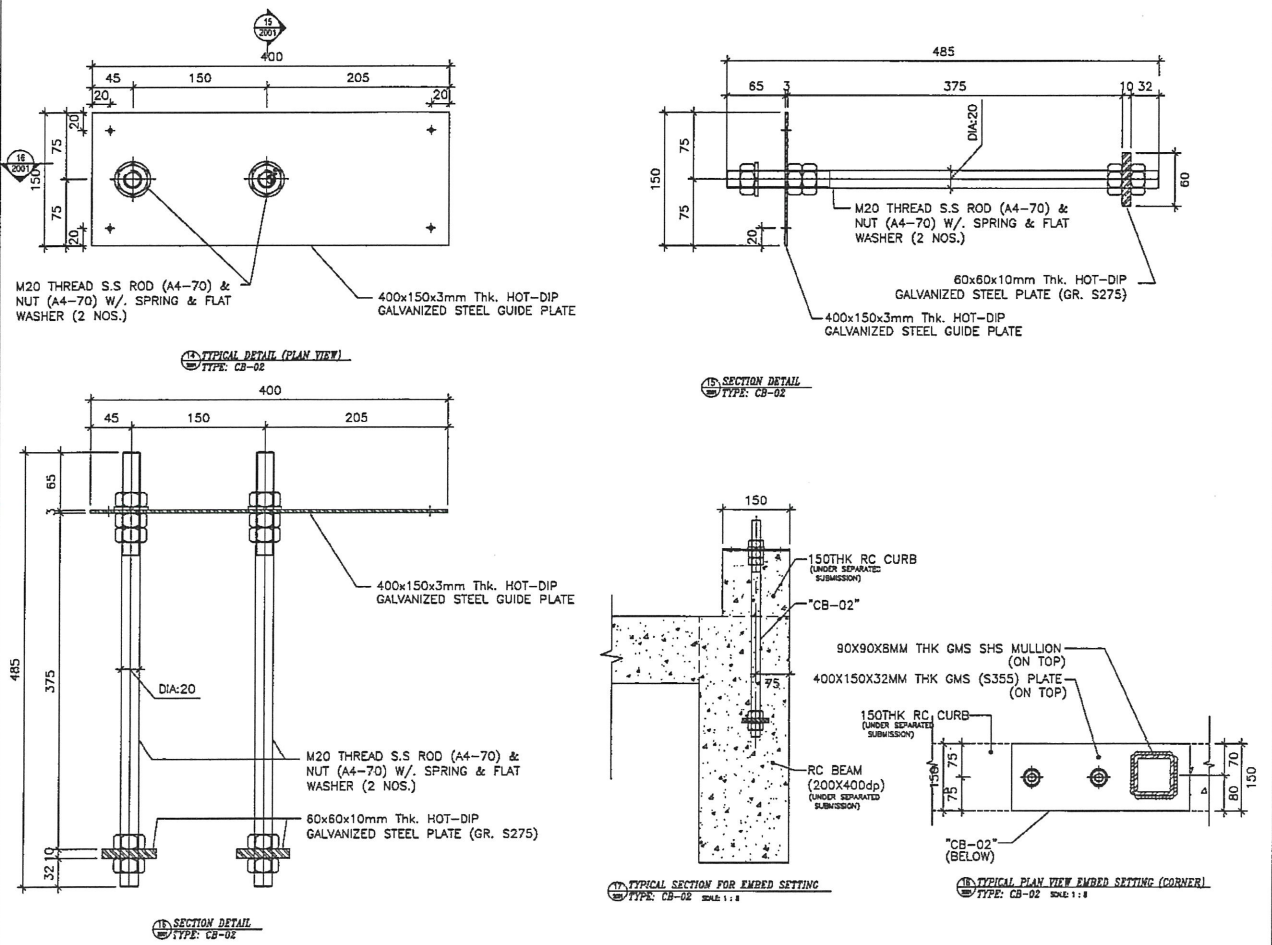
Provided by Charwant



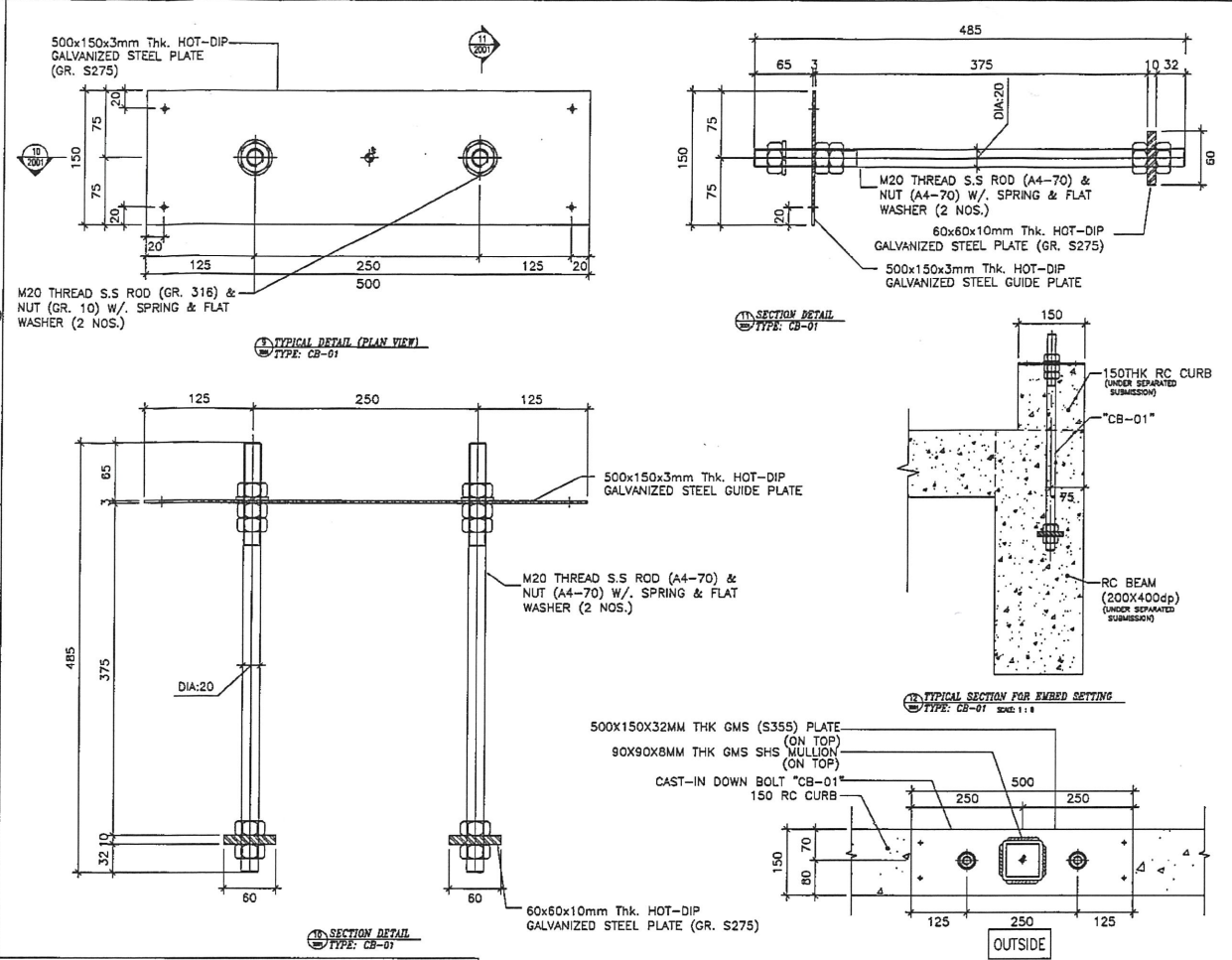
CAST-IN EMBED TYPE: EB-01



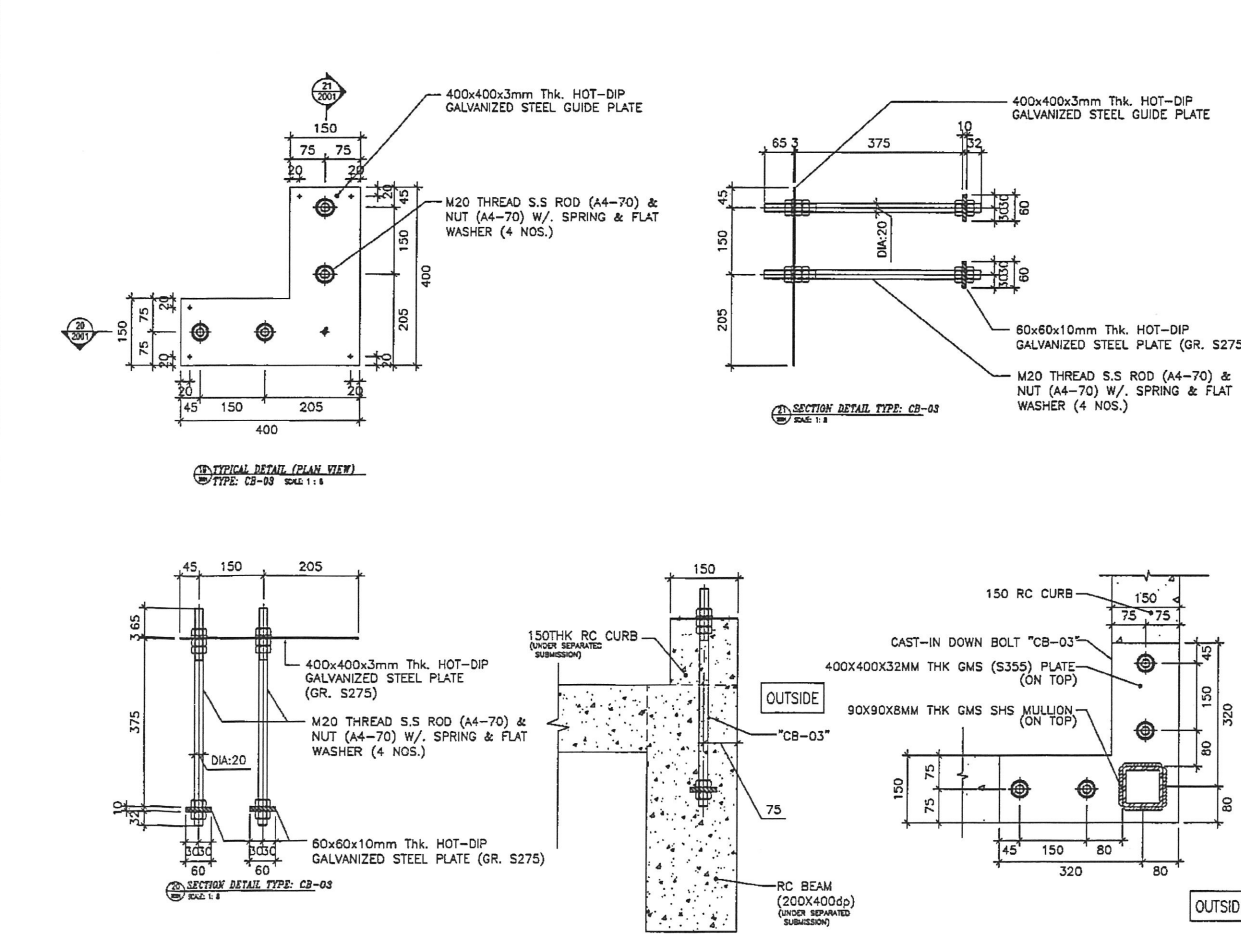
CAST-IN EMBED TYPE: EB-02



CAST-IN HODLING DOWN BOLT: TYPE "CB-02"



CAST-IN HODLING DOWN BOLT: TYPE "CB-01"



CAST-IN HODLING DOWN BOLT: TYPE "CB-03"

B.D. REF :

CLIENT :

ARCHITECT :
AGC DESIGN LTD

MAIN CONTRACTOR :
Gammon

STRUCTURAL ENGINEER :
ARUP

FAÇADE CONSULTANT:
MEINHARDT

NOTE :
 1. ALL DIMENSIONS ARE IN mm.
 2. ALL ELEVATIONS ARE VIEWED FROM OUTSIDE.
 3. ALL DIMENSIONS TO BE VERIFIED ON SITE BEFORE FABRICATION.

LEGEND :
 X1 --- DETAIL MARK NO.
 X001 --- REFER SHEET NO.
 1. F.F.L. --- FINISHED FLOOR LEVEL
 2. S.F.L. --- STRUCTURAL FLOOR LEVEL
 3. (R) --- REVERSED DETAIL

B.D. SUBMISSION

NO.	DATE	REVISED	BY

JOB NO. : J-852
 PROJECT : PROPOSED RESIDENTIAL DEVELOPMENT AT 139 - 147 ARGYLE STREET, NKIL 6005, 6035 R.P., 6036 R.P., 6037 R.P. & 6038 R.P.

TITLE : TYPICAL DETAIL FOR CAST-IN EMBED / CAST-IN DOWN BOLT

DATE : 14-FEB-20 SCALE : 1:8
 DRAWN BY : CF CHECKED BY : DW

美特鋁質有限公司
MIDI ALUMINIUM FABRICATOR LTD.
 Units 6-8, Sunray Industrial Centre, 1/F
 610 Cha Kwo Ling Road, Kowloon
 Tel:23489211-4 Fax:(852)2727666
 DWG NO. : J852-BD-CB-2001 REV. : -