

工程指示 / 要求簡箋(E.I.)

工程指示編號：EI / 1573 / 20

修改版次：H

工程編號：J - 852

工程名稱：亞皆老街中電

工程項目：佛沙窗 - 修改模圖 1 個 (玻璃夾角)

收件人：Maggie Lor

發件人：Bessie Lau

日期：18/05/2020

要求提供 /  確認 事項：

- |                                    |                                     |                               |
|------------------------------------|-------------------------------------|-------------------------------|
| <input type="checkbox"/> 初步鋁料 B.M. | <input type="checkbox"/> 加工拆圖，然後生產  | <input type="checkbox"/> 尺寸表  |
| <input type="checkbox"/> 正式鋁料 B.M. | <input type="checkbox"/> 技術上資料 / 指示 | <input type="checkbox"/> 報價   |
| <input type="checkbox"/> 配件 B.M.   | <input type="checkbox"/> 樣辦或貨品說明書   | <input type="checkbox"/> 分判合約 |
| <input type="checkbox"/> 其他：_____  |                                     |                               |

內容：

由於配套有問題(如附圖，玻璃線無法扣入玻璃夾角)，煩請按此修改鋁模

請在 21/5/2020 前完成上列要求。

附有關圖紙 / 文件：1 張模圖總結表 +1 張模圖 + 2 張相片

附 Cad 檔 放在 Maggie 姐名下，  
文件名名稱：E21573H

以上項目為：

- 原合約工程包                       原合約工程加 / 減賬                       新工程報價

原因：-

分發東莞各部門：

- ( ) 生產技術總監  連附件    ( ) 技術部     連附件    ( ) 生產部     連附件    ( ) 機械設計部  連附件  
 ( ) 採購部     連附件    ( ) 生產統籌部  連附件  
 ( ) 質檢部     連附件    ( ) 會計部     連附件    ( ) 報關組     連附件    ( ) 其他 \_\_\_\_\_  連附件

分發香港各部門：

- ( ) 行政部  連附件    ( ) 會計部  連附件    ( ) 統籌部  連附件    ( ) 工程部地盤科文  連附件  
 ( ) 採購部  連附件    ( ) QS 部  連附件    ( ) 維修部  連附件    ( ) 其他 \_\_\_\_\_  連附件

傳遞編號：

發件人簽署：

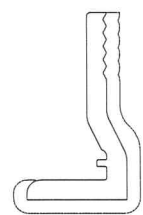
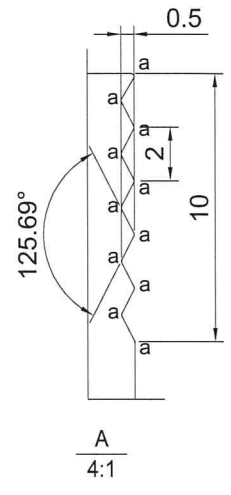
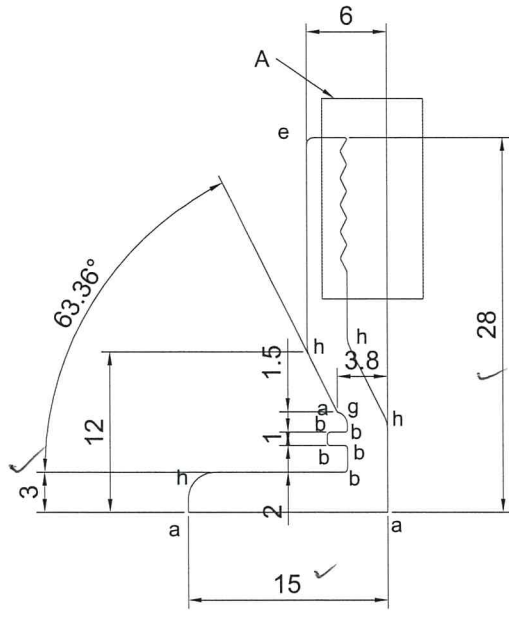
項目經理簽署：



X85776(1)

CUSTOMER	CUSTOMER APPROVAL	CUST PART NO.	AL-27(0)
		SECTION NO.	-

a=0.1r  
 b=0.2r  
 c=0.3r  
 d=0.4r  
 e=0.5r  
 f=0.8r  
 g=1r  
 h=2r



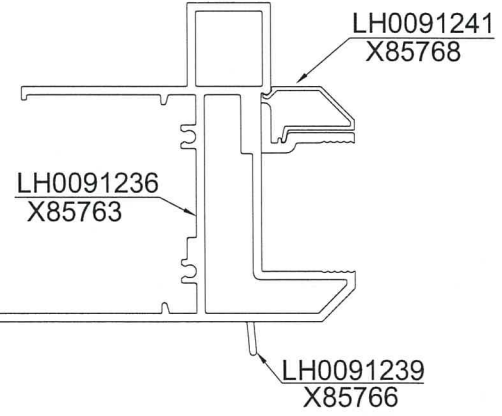
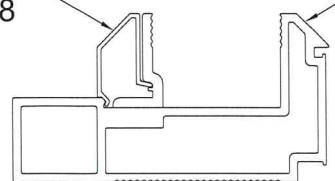
SCALE 2:1

SCALE 1:1

美特鋁質有限公司  
 承認圖面  
 日期 8/5/20

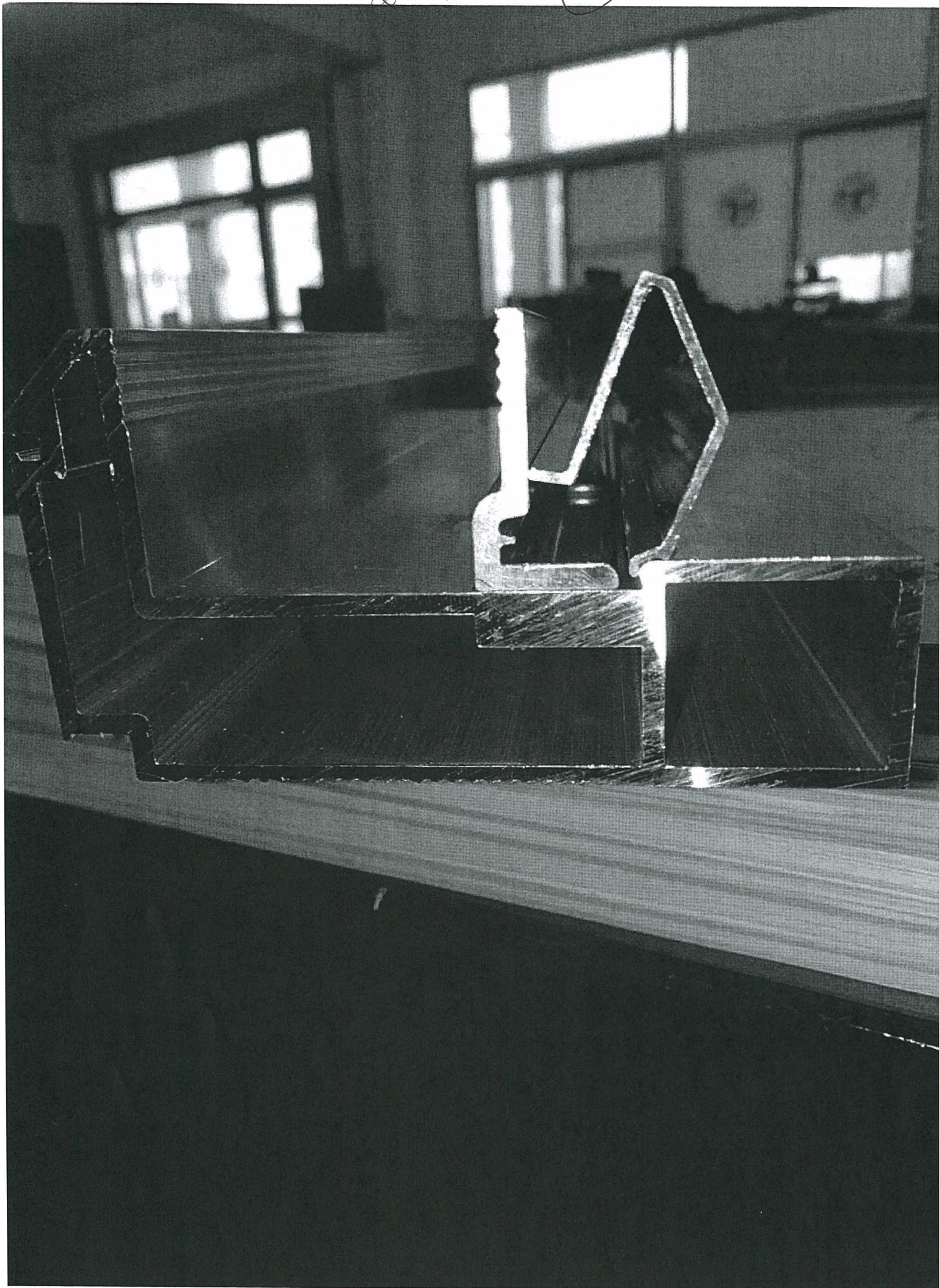
LH0091241  
X85768

LH0091242  
X85769



SIGNATURE GRADEING	HIGH SIGNATURE GRADEING	C.C.DIA(MM)							
AREA (SQ MM)	122.81	UNSPECIFIED THICKNESS	3.0	PERIMETER (MM)	92.14	STANDARD		SCALE	1:1
MASS (KG/M)	0.331	UNSPECIFIED CORNERS	-	SURFACE AREA	49.78	ALLOY	6063-T6	VERSION	A
COMPANY ISSUE			DRAWA	CJM	DATE	2020-05-15	APELLATION	PAGE OF	
			STANDA-RDIZATION		DATE				
			TO SIGN		DATE				
			AUDITING		DATE				
MARKER	MODIFY	FILE NO	SIGNATURE	DATE	APPROV				

子裝次序 (1)



正装次序(2)

