



工程指示 / 要求簡箋(E.I.)

工程指示編號：EI / 1573 / 20

修改版次：G

工程編號：J - 852

工程名稱：亞皆老街中電

工程項目：佛沙窗 - 修改模圖 1 個

收件人：Maggie Lor

發件人：Bessie Lau

日期：04/05/2020

要求提供 / 確認 事項：

- | | | |
|------------------------------------|-------------------------------------|-------------------------------|
| <input type="checkbox"/> 初步鋁料 B.M. | <input type="checkbox"/> 加工拆圖，然後生產 | <input type="checkbox"/> 尺寸表 |
| <input type="checkbox"/> 正式鋁料 B.M. | <input type="checkbox"/> 技術上資料 / 指示 | <input type="checkbox"/> 報價 |
| <input type="checkbox"/> 配件 B.M. | <input type="checkbox"/> 樣辦或貨品說明書 | <input type="checkbox"/> 分判合約 |
| <input type="checkbox"/> 其他：_____ | | |

內容：

煩請修改模圖共 1 個 (拉桿欠 V.F.)

請在 5/5/2020 前完成上列要求。

附有關圖紙 / 文件：1 張模圖總結表 +1 張模圖

以上項目為：

- 原合約工程包 原合約工程加 / 減賬 新工程報價

原因：-

分發東莞各部門：

- () 生產技術總監 連附件 () 技術部 連附件 () 生產部 連附件 () 機械設計部 連附件
 () 採購部 連附件 () 生產統籌部 連附件
 () 質檢部 連附件 () 會計部 連附件 () 報關組 連附件 () 其他 _____ 連附件

分發香港各部門：

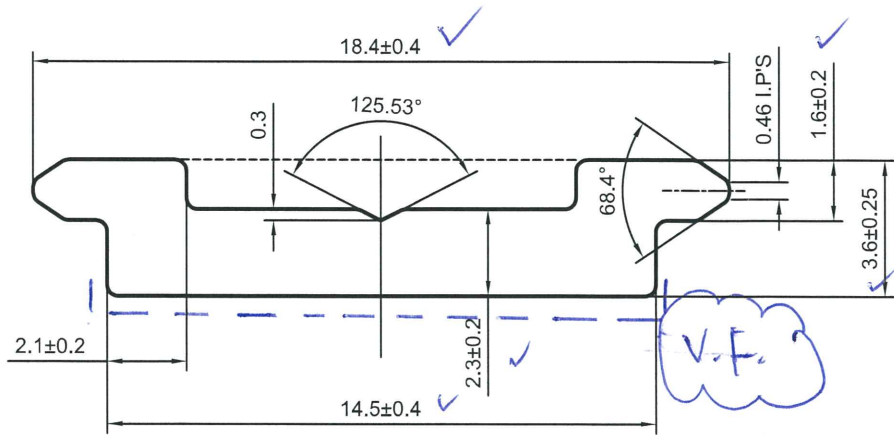
- () 行政部 連附件 () 會計部 連附件 () 統籌部 連附件 () 工程部地盤科文 連附件
 () 採購部 連附件 () QS 部 連附件 () 維修部 連附件 () 其他 _____ 連附件

傳遞編號：

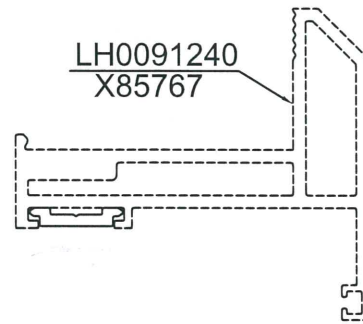
發件人簽署：

項目經理簽署：

CUSTOMER	HONGKONG CO.	CUSTOMER APPROVAL	CUST PART NO.	X85824
			SECTION NO.	LH0091370



美特鋁質有限公司
承認圖面
日期 4-5-20



NO.V.F ✓
SCALE 1:1.5

*配合尺寸以实物配合效果为准!

SIGNATURE GRADEING	HIGH SIGNATURE GRADEING	C.C.DIA(MM)	Ø 18.4	喷涂收费周长(mm): -					
AREA (SQ MM)	43.89	UNSPECIFIED THICKNESS	-	PERIMETER (MM)	44.0	STANDARD	BS EN755	SCALE	5:1
MASS (KG/M)	0.119	UNSPECIFIED CORNERS	R 0.3	SURFACE AREA	14.5	ALLOY	6063-T6	VERSION	A
COMPANY ISSUE		A	DRAWA	陈晓舒	DATE	2020-04-30	APPELLATION	-	PAGE OF
			STANDA-RDIZATION		DATE				
			TO SIGN	陈国提	DATE				
			AUDITING		DATE				
MARKER	MODIFY	FILE NO	SIGNATURE	DATE	APPROV				

PANASIA ALUMINUM (CHINA) LIMITED