

工程指示 / 要求簡箋(E.I.)

工程指示編號：EI / 1573 / 20 修改版次：B  
 工程編號：J - 852 工程名稱：亞皆老街中電  
 工程項目：佛沙窗 - 鋁料模圖 修改 2 個  
 收件人：Maggie Lor 發件人：Bessie Lau 日期：24/03/2020

要求提供 /  確認 事項：

- |                                    |                                     |                               |
|------------------------------------|-------------------------------------|-------------------------------|
| <input type="checkbox"/> 初步鋁料 B.M. | <input type="checkbox"/> 加工拆圖，然後生產  | <input type="checkbox"/> 尺寸表  |
| <input type="checkbox"/> 正式鋁料 B.M. | <input type="checkbox"/> 技術上資料 / 指示 | <input type="checkbox"/> 報價   |
| <input type="checkbox"/> 配件 B.M.   | <input type="checkbox"/> 樣辦或貨品說明書   | <input type="checkbox"/> 分判合約 |
| <input type="checkbox"/> 其他：_____  |                                     |                               |

內容：

煩請修改模圖共 2 個

(榮陽模圖鑄)

請在 26/3/2020 前完成上列要求。

附有關圖紙 / 文件：1 張模圖總結表 + 2 張模圖

以上項目為：

- 原合約工程包                       原合約工程加 / 減賬                       新工程報價

原因：-

分發東莞各部門：

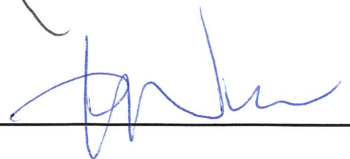
- ( ) 生產技術總監  連附件    ( ) 技術部     連附件    ( ) 生產部     連附件    ( ) 機械設計部  連附件  
 ( ) 採購部     連附件    ( ) 生產統籌部  連附件  
 ( ) 質檢部     連附件    ( ) 會計部     連附件    ( ) 報關組     連附件    ( ) 其他 \_\_\_\_\_  連附件

分發香港各部門：

- ( ) 行政部  連附件    ( ) 會計部  連附件    ( ) 統籌部  連附件    ( ) 工程部地盤科文  連附件  
 ( ) 採購部  連附件    ( ) QS 部  連附件    ( ) 維修部  連附件    ( ) 其他 \_\_\_\_\_  連附件

傳遞編號：

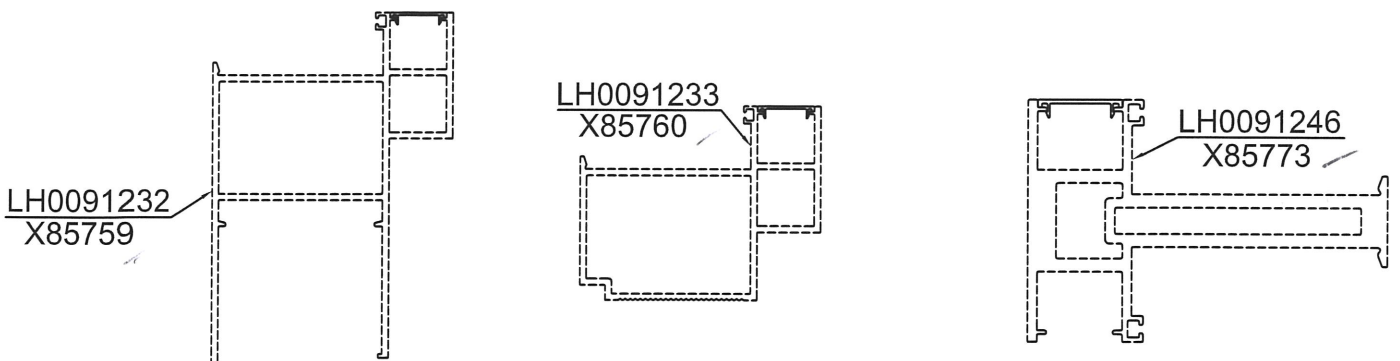
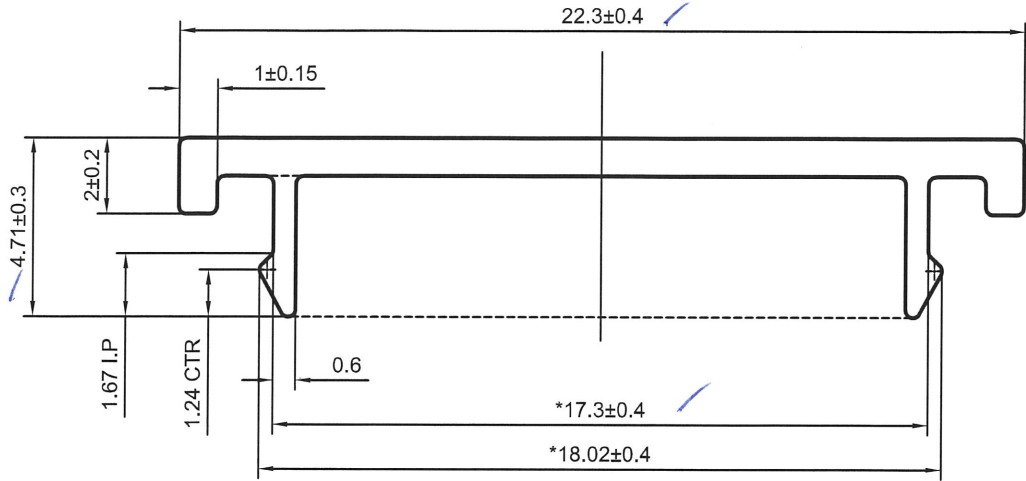
發件人簽署：

項目經理簽署：

Aluminium Die for J852

| Item | Die no. |           | Member no.  | Grade   | 畫模圖 E11573 |   |   | 開模 E1 |   |   | Remark               |
|------|---------|-----------|-------------|---------|------------|---|---|-------|---|---|----------------------|
|      |         |           |             |         | 0          | A | B | 0     | A | B |                      |
| 1    | X85759  | LH0091232 | AL-PW01(0)  | 6063 T6 | v          |   |   | v     |   |   |                      |
| 2    | X85760  | LH0091233 | AL-PW01M(0) | 6063 T6 | v          |   |   |       |   |   |                      |
| 3    | X85761  | LH0091234 | AL-PW02(0)  | 6063 T6 | v          |   |   | v     |   |   |                      |
| 4    | X85762  | LH0091235 | AL-PW03(0)  | 6063 T6 | v          |   |   | v     |   |   |                      |
| 5    | X85763  | LH0091236 | AL-PW04(0)  | 6063 T6 | v          |   |   |       |   |   |                      |
| 6    | X85764  | LH0091237 | AL-PW05(0)  | 6063 T6 | v          |   | v |       |   |   |                      |
| 7    | X85765  | LH0091238 | AL-PW11(0)  | 6063 T6 | v          |   |   |       |   |   |                      |
| 8    | X85766  | LH0091239 | AL-PW12(0)  | 6063 T6 | v          |   |   |       |   |   |                      |
| 9    | X85767  | LH0091240 | AL-PW21(0)  | 6063 T6 | v          |   |   |       |   |   |                      |
| 10   | X85768  | LH0091241 | AL-PW22(0)  | 6063 T6 | v          |   |   |       |   |   |                      |
| 11   | X85769  | LH0091242 | AL02(0)     | 6063 T6 | v          |   |   |       |   |   |                      |
| 12   | X85770  | LH0091243 | AL21(0)     | 6063 T6 | v          |   | v |       |   |   |                      |
| 13   | X85771  | LH0091244 | AL22(0)     | 6063 T6 | v          |   |   |       |   |   | 200深企通, 未計數          |
| 14   | X85772  | LH0091245 | AL23(0)     | 6063 T6 | v          |   |   | v     |   |   |                      |
| 15   | X85773  | LH0091246 | AL24(0)     | 6063 T6 | 暫停         | v |   |       |   |   | Gary Lam通知套鐵OK, 不用改模 |
| 16   | X85774  | LH0091247 | AL25(0)     | 6063 T6 | v          |   |   |       |   |   |                      |
| 17   | X85775  | LH0091248 | AL26(0)     | 6063 T6 | v          |   |   |       |   |   |                      |
| 18   | X85776  | LH0091249 | AL27(0)     | 6063 T6 | v          |   |   |       |   |   |                      |
| 19   | X85777  | LH0091250 | AL30(0)     | 6063 T6 | x          | x |   |       |   |   | A取消 (in situ用)       |
| 20   | X85778  | LH0091251 | AL32(0)     | 6063 T6 | v          |   |   | v     |   |   |                      |
| 21   | X85779  | LH0091252 | AL33(0)     | 6063 T6 | v          |   |   |       |   |   |                      |

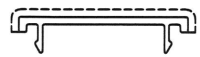
|          |              |                   |               |           |
|----------|--------------|-------------------|---------------|-----------|
| CUSTOMER | HONGKONG CO. | CUSTOMER APPROVAL | CUST PART NO. | X85764    |
|          |              |                   | SECTION NO.   | LH0091237 |



美特鋁質有限公司  
承認圖面  
日期 24-3-20

SCALE 1:3

SCALE 1:2



V.F

SCALE 1:1

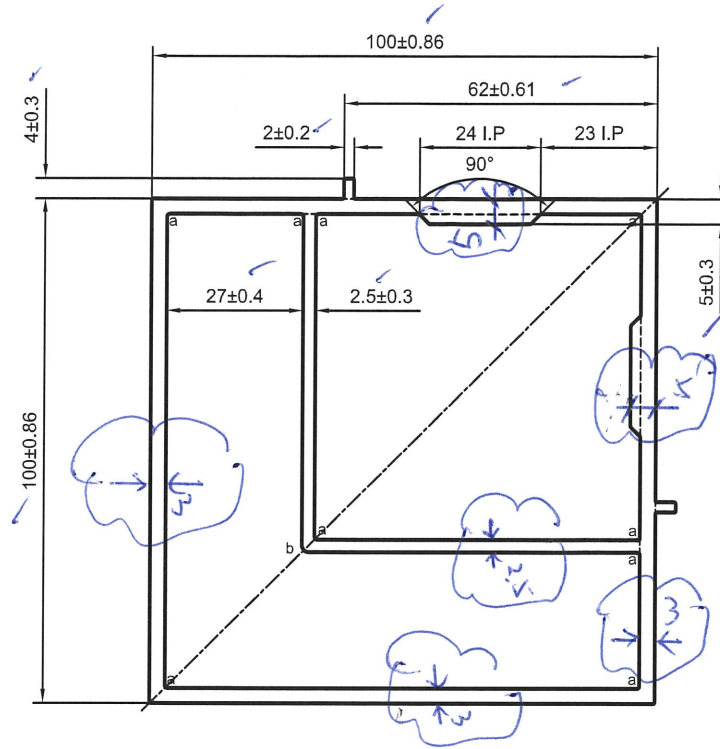
\*配合尺寸以实物配合效果为准!

6063-T6

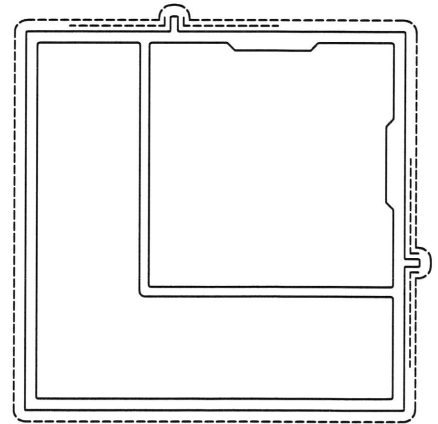
|                    |                         |                       |           |                |            |                   |          |         |     |
|--------------------|-------------------------|-----------------------|-----------|----------------|------------|-------------------|----------|---------|-----|
| SIGNATURE GRADEING | HIGH SIGNATURE GRADEING | C.C.DIA(MM)           | Ø 22.36   |                |            | 喷涂收费周长(mm): 26.36 |          |         |     |
| AREA (SQ MM)       | 29.05                   | UNSPECIFIED THICKNESS | 1±0.15    | PERIMETER (MM) | 64.23      | STANDARD          | BS EN755 | SCALE   | 5:1 |
| MASS (KG/M)        | 0.079                   | UNSPECIFIED CORNERS   | R 0.2     | SURFACE AREA   | 26.36      | ALLOY             | 6063-T5  | VERSION | A   |
|                    |                         | DRAWN                 | 陈晓舒       | DATE           | 2020-03-10 | APPELLATION       | -        | PAGE OF |     |
|                    |                         | STANDARDIZATION       |           | DATE           |            |                   |          |         |     |
|                    |                         | TO SIGN               | 陈国提       | DATE           |            |                   |          |         |     |
|                    |                         | AUDITING              |           | DATE           |            |                   |          |         |     |
| MARKER             | MODIFY                  | FILE NO               | SIGNATURE | DATE           | APPROV     | DATE              |          |         |     |

PANASIA ALUMINUM (CHINA) LIMITED

|          |              |                   |               |           |
|----------|--------------|-------------------|---------------|-----------|
| CUSTOMER | HONGKONG CO. | CUSTOMER APPROVAL | CUST PART NO. | X85770    |
|          |              |                   | SECTION NO.   | LH0091243 |



美特鋁質有限公司  
承認圖面  
日期 24-3-20



a=R0.5 b=R1.5


----- 次要裝飾面，噴塗膜厚不足，但不露底  
----- 裝飾面

备注：没有配合型号！

(V.F)

SCALE 1:2

|                    |                         |                       |                 |                |             |            |            |         |         |
|--------------------|-------------------------|-----------------------|-----------------|----------------|-------------|------------|------------|---------|---------|
| SIGNATURE GRADEING | HIGH SIGNATURE GRADEING | C.C.DIA(MM)           | Ø 141.18        |                | 噴塗收費周長(mm): |            | 414.45     |         |         |
| AREA (SQ MM)       | 1596.67                 | UNSPECIFIED THICKNESS | 2.5±0.25        | PERIMETER (MM) | 414.45      | STANDARD   | BS EN755   | SCALE   | 1:1.5   |
| MASS (KG/M)        | 4.327                   | UNSPECIFIED CORNERS   | R 0.3           | SURFACE AREA   | 414.45      | ALLOY      | 6063-T6    | VERSION | A       |
|                    |                         |                       | DRAWN           | 陈晓舒            | DATE        | 2020-03-10 | APELLATION | -       | PAGE OF |
|                    |                         |                       | STANDARDIZATION |                | DATE        |            |            |         |         |
|                    |                         |                       | TO SIGN         | 陈国提            | DATE        |            |            |         |         |
|                    |                         |                       | AUDITING        |                | DATE        |            |            |         |         |
| MARKER             | MODIFY                  | FILE NO               | SIGNATURE       | DATE           | APPROV      |            |            |         |         |

 PANASIA ALUMINUM (CHINA) LIMITED