



工程指示 / 要求簡箋(E.I.)

工程指示編號：EI/1573 / 20

修改版次：A

工程編號：J - 852

工程名稱：亞皆老街中電

工程項目：佛沙窗 - 鋁料模圖 (取消 X85777 及開畫 X85773)

收件人：Maggie Lor

發件人：Bessie Lau

日期：11/03/2020

要求提供 / 確認 事項：

- () 初步鋁料 B.M. () 加工拆圖，然後生產 () 尺寸表
- () 正式鋁料 B.M. () 技術上資料 / 指示 () 報價
- () 配件 B.M. () 樣辦或貨品說明書 () 分判合約
- () 其他：_____

內容：

現取消模圖 X85777(後裝窗用), 另請開畫之前暫停的模圖 X85773

請在 _____ 前完成上列要求。

已把 Cad 檔放在 Maggie 姐名下, 文件夹:

JPK2 E21573A CAD

附有關圖紙 / 文件：1 張模圖總結表 + 2 張模圖

(跟 Meinhardt 1st BD submission)
材料 6063-T6

以上項目為：

- 原合約工程包 原合約工程加 / 減賬 新工程報價

原因：-

分發東莞各部門：

- () 生產技術總監 連附件 () 技術部 連附件 () 生產部 連附件 () 機械設計部 連附件
- () 採購部 連附件 () 生產統籌部 連附件
- () 質檢部 連附件 () 會計部 連附件 () 報關組 連附件 () 其他 _____ 連附件

分發香港各部門：

- () 行政部 連附件 () 會計部 連附件 () 統籌部 連附件 () 工程部地盤科文 連附件
- () 採購部 連附件 () QS 部 連附件 () 維修部 連附件 () 其他 _____ 連附件

傳遞編號：

發件人簽署：

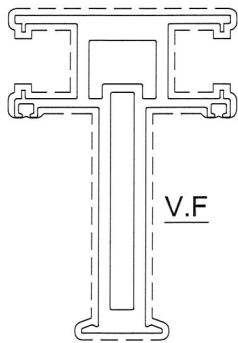
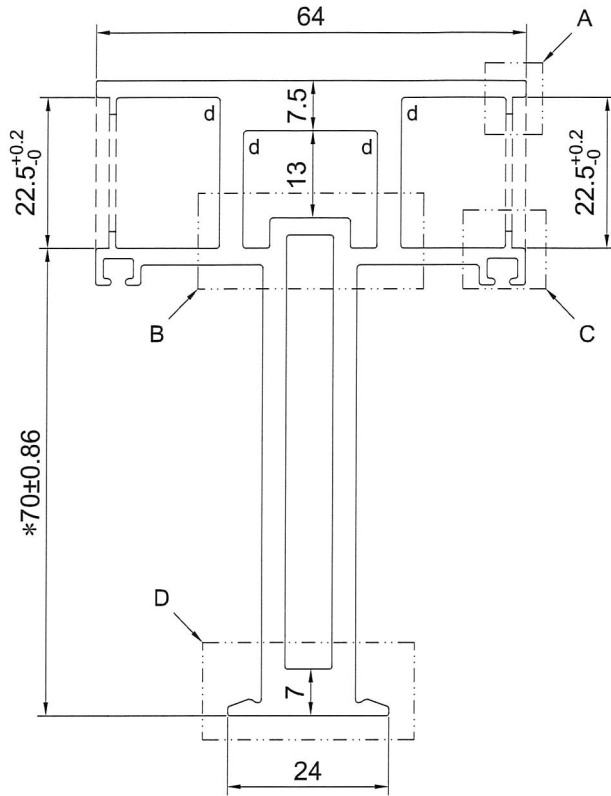
項目經理簽署：

Aluminium Die for J852

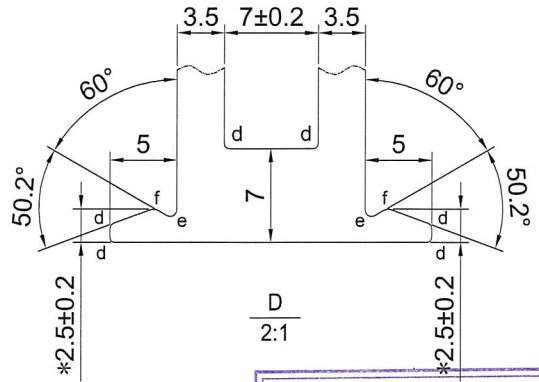
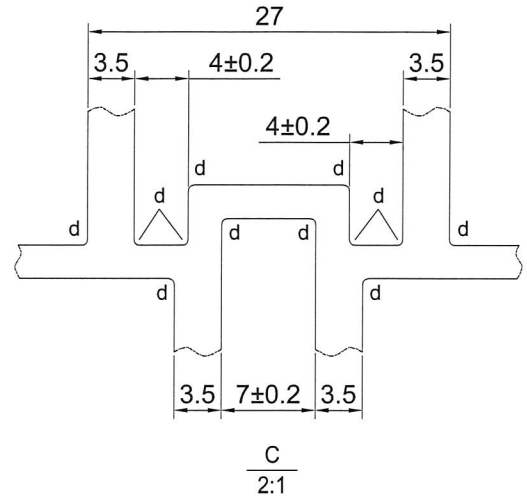
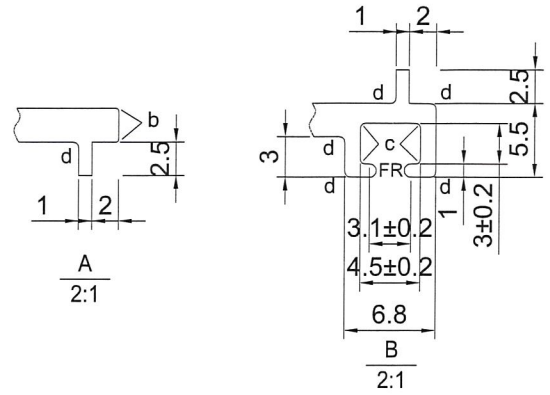
| Item | Die no. | Member no. | Grade | EI | | | Remark |
|------|---------|-------------|---------|----|---|---|----------------------|
| | | | | 0 | A | B | |
| 1 | X85759 | AL-PW01(0) | 6063 T6 | v | | | |
| 2 | X85760 | AL-PW01M(0) | 6063 T6 | v | | | |
| 3 | X85761 | AL-PW02(0) | 6063 T6 | v | | | |
| 4 | X85762 | AL-PW03(0) | 6063 T6 | v | | | |
| 5 | X85763 | AL-PW04(0) | 6063 T6 | v | | | |
| 6 | X85764 | AL-PW05(0) | 6063 T6 | v | | | |
| 7 | X85765 | AL-PW11(0) | 6063 T6 | v | | | |
| 8 | X85766 | AL-PW12(0) | 6063 T6 | v | | | |
| 9 | X85767 | AL-PW21(0) | 6063 T6 | v | | | |
| 10 | X85768 | AL-PW22(0) | 6063 T6 | v | | | |
| 11 | X85769 | AL02(0) | 6063 T6 | v | | | |
| 12 | X85770 | AL21(0) | 6063 T6 | v | | | |
| 13 | X85771 | AL22(0) | 6063 T6 | v | | | |
| 14 | X85772 | AL23(0) | 6063 T6 | v | | | |
| 15 | X85773 | AL24(0) | 6063 T6 | 暫停 | v | | Gary Lam通知套鐵OK, 不用改模 |
| 16 | X85774 | AL25(0) | 6063 T6 | v | | | |
| 17 | X85775 | AL26(0) | 6063 T6 | v | | | |
| 18 | X85776 | AL27(0) | 6063 T6 | v | | | |
| 19 | X85777 | AL30(0) | 6063 T6 | ✖ | x | | A取消 (in situ用) |
| 20 | X85778 | AL32(0) | 6063 T6 | v | | | |
| 21 | X85779 | AL33(0) | 6063 T6 | v | | | |

| | | | |
|----------|-------------------|---------------|-------------------|
| CUSTOMER | CUSTOMER APPROVAL | CUST PART NO. | AL24(0) 70生窗夾企 |
| | | SECTION NO. | X85773 |

a=0.1r
b=0.2r
c=0.3r
d=0.4r
e=0.5r
f=0.8r



SCALE 1:2



美特鋁質有限公司
承認圖面
日期 12-3-20

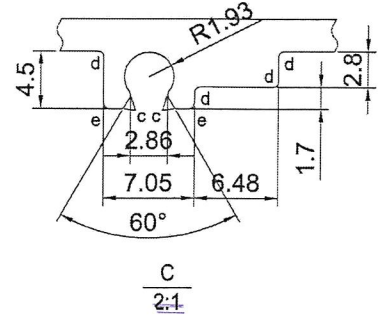
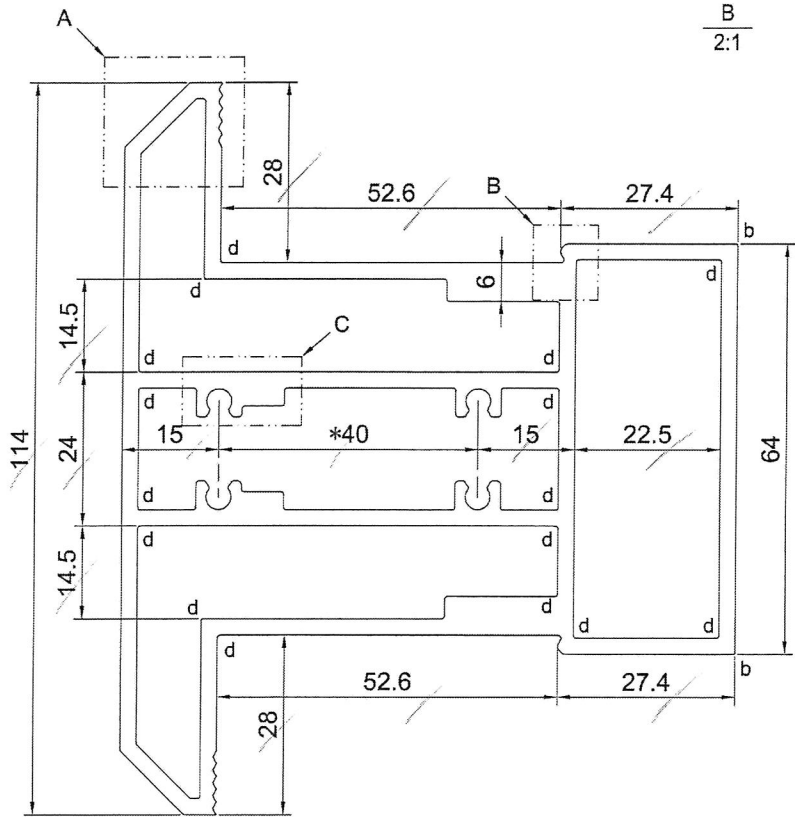
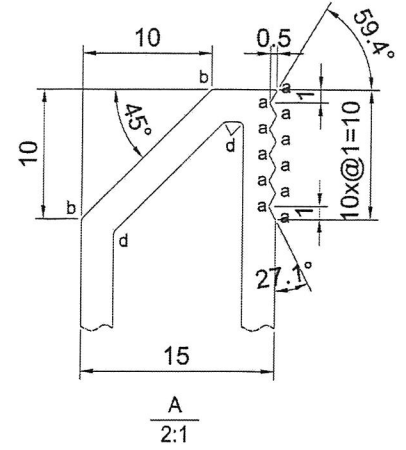
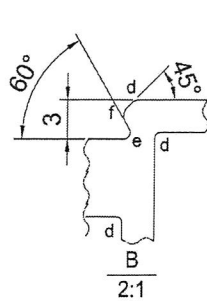
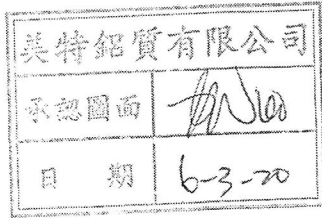
A 閉畫境圖

| | | | | | | | | | |
|--------------------|-------------------------|-----------------------|------------------|----------------|--------|------------|-------------|---------|-----|
| SIGNATURE GRADEING | HIGH SIGNATURE GRADEING | C.C.DIA(MM) | | A 閉畫境圖 | | | | | |
| AREA (SQ MM) | 1153.07 | UNSPECIFIED THICKNESS | 2.5 | PERIMETER (MM) | 447.48 | STANDARD | | SCALE | 1:1 |
| MASS (KG/M) | 3.125 | UNSPECIFIED CORNERS | - | SURFACE AREA | 447.48 | ALLOY | 6063-T6 | VERSION | A |
| COMPANY ISSUE | | | DRAWA | LHR | DATE | 2020-02-26 | APPELLATION | PAGE OF | |
| | | | STANDA-RDIZATION | | DATE | | | | |
| | | | TO SIGN | | DATE | | | | |
| | | | AUDITING | | DATE | | | | |
| MARKER | MODIFY | FILE NO | SIGNATURE | DATE | APPROV | | | | |

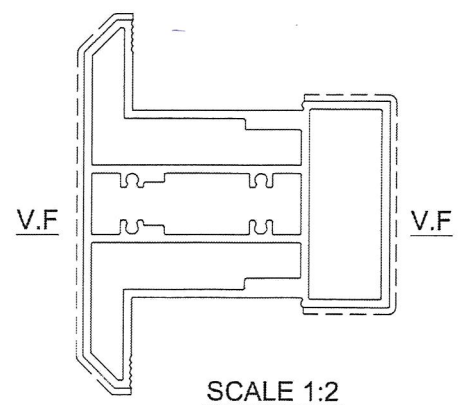
X85777

| | | | |
|----------|-------------------|---------------|---------------------|
| CUSTOMER | CUSTOMER APPROVAL | CUST PART NO. | AL30(0) 70上梗下梗中橫 |
| | | SECTION NO. | X85777 |

a=0.1r
b=0.2r
c=0.3r
d=0.4r
e=0.5r
f=0.8r



A 取消



| | | | | | | | | | |
|--------------------|-------------------------|-----------------------|-----------------|----------------|--------|------------|-------------|---------|-----|
| SIGNATURE GRADEING | HIGH SIGNATURE GRADEING | C.C.DIA(MM) | | | | | | | |
| AREA (SQ MM) | 1578.81 | UNSPECIFIED THICKNESS | 2.5 | PERIMETER (MM) | 419.82 | STANDARD | | SCALE | 1:1 |
| MASS (KG/M) | 4.279 | UNSPECIFIED CORNERS | - | SURFACE AREA | 249.43 | ALLOY | 6063-T6 | VERSION | A |
| COMPANY ISSUE | | | DRAWN | LHR | DATE | 2020-02-26 | APPELLATION | PAGE OF | |
| | | | STANDARDIZATION | | DATE | | | | |
| | | | TO SIGN | | DATE | | | | |
| | | | AUDITING | | DATE | | | | |
| MARKER | MODIFY | FILE NO | SIGNATURE | DATE | APPROV | | | | |

