

工程指示 / 要求簡箋(E.I.)

工程指示編號：EI / 1524 / 20 修改版次：

工程編號：J - 852 工程名稱：亞皆老街中電

工程項目：Showflat 後加工程 - 隔音板吊趟

收件人：QS 發件人：Bessie Lau 日期：20/02/2020

要求提供 / 確認 事項：

- | | | |
|------------------------------------|-------------------------------------|-------------------------------|
| <input type="checkbox"/> 初步鋁料 B.M. | <input type="checkbox"/> 加工拆圖，然後生產 | <input type="checkbox"/> 尺寸表 |
| <input type="checkbox"/> 正式鋁料 B.M. | <input type="checkbox"/> 技術上資料 / 指示 | <input type="checkbox"/> 報價 |
| <input type="checkbox"/> 配件 B.M. | <input type="checkbox"/> 樣辦或貨品說明書 | <input type="checkbox"/> 分判合約 |
| <input type="checkbox"/> 其他：_____ | | |

內容：

Showflat 後加工程如下：

1. Unit A BR1 短期方案：辦房現場吊趟雙路軌須改為單路軌，並把兩幅吊趟拆下組合成一幅。本來把其中一條路軌拆下變成單路軌，但拆下路軌後看到木廊，所以重裝路軌以遮醜。已於 14/2/2020 完成，附完工相片及工數紙(由業主簽名)。

2. Unit A BR1 長期方案：短期方案是把兩幅吊趟拆下組合成一幅，之後要拆下並重新換上一幅完整的吊趟。由我司訂料、組裝及安裝。*未做*

3. Unit C Balcony：辦房新做雙路軌吊趟，由我司訂料、組裝及安裝。*未做*

4. 已找裕都胡文軒報價，本 EI 連同 EI/1515/20 的 Showflat 後加工程合共 22 工。煩請留意此工數並不包括 EI/1515/20 的第二：Flat A 大露台 左右兩邊企身加鋁釘 (室內加室外)，此項工程已由師傅強及另外兩位維修部同事完成。

附 SI：A.C.M./P.S./J.C./2020/2/1/10:00

請在 _____ 前完成上列要求。

★關於項目3，現場已做單趟，現須拆下改為雙趟

附有關圖紙 / 文件：

以上項目為：

- 原合約工程包 原合約工程加 / 減賬 新工程報價

原因：-

分發東莞各部門：

- | | | | |
|--|---|---|--|
| <input type="checkbox"/> 生產技術總監 <input type="checkbox"/> 連附件 | <input type="checkbox"/> 技術部 <input type="checkbox"/> 連附件 | <input type="checkbox"/> 生產部 <input type="checkbox"/> 連附件 | <input type="checkbox"/> 機械設計部 <input type="checkbox"/> 連附件 |
| <input type="checkbox"/> 採購部 <input type="checkbox"/> 連附件 | <input type="checkbox"/> 生產統籌部 <input type="checkbox"/> 連附件 | | |
| <input type="checkbox"/> 質檢部 <input type="checkbox"/> 連附件 | <input type="checkbox"/> 會計部 <input type="checkbox"/> 連附件 | <input type="checkbox"/> 報關組 <input type="checkbox"/> 連附件 | <input type="checkbox"/> 其他 _____ <input type="checkbox"/> 連附件 |

分發香港各部門：

- | | | | |
|---|--|---|--|
| <input type="checkbox"/> 行政部 <input type="checkbox"/> 連附件 | <input type="checkbox"/> 會計部 <input type="checkbox"/> 連附件 | <input type="checkbox"/> 統籌部 <input type="checkbox"/> 連附件 | <input type="checkbox"/> 工程部地盤科文 <input type="checkbox"/> 連附件 |
| <input type="checkbox"/> 採購部 <input type="checkbox"/> 連附件 | <input type="checkbox"/> QS 部 <input type="checkbox"/> 連附件 | <input type="checkbox"/> 維修部 <input type="checkbox"/> 連附件 | <input type="checkbox"/> 其他 _____ <input type="checkbox"/> 連附件 |

傳遞編號：

發件人簽署：

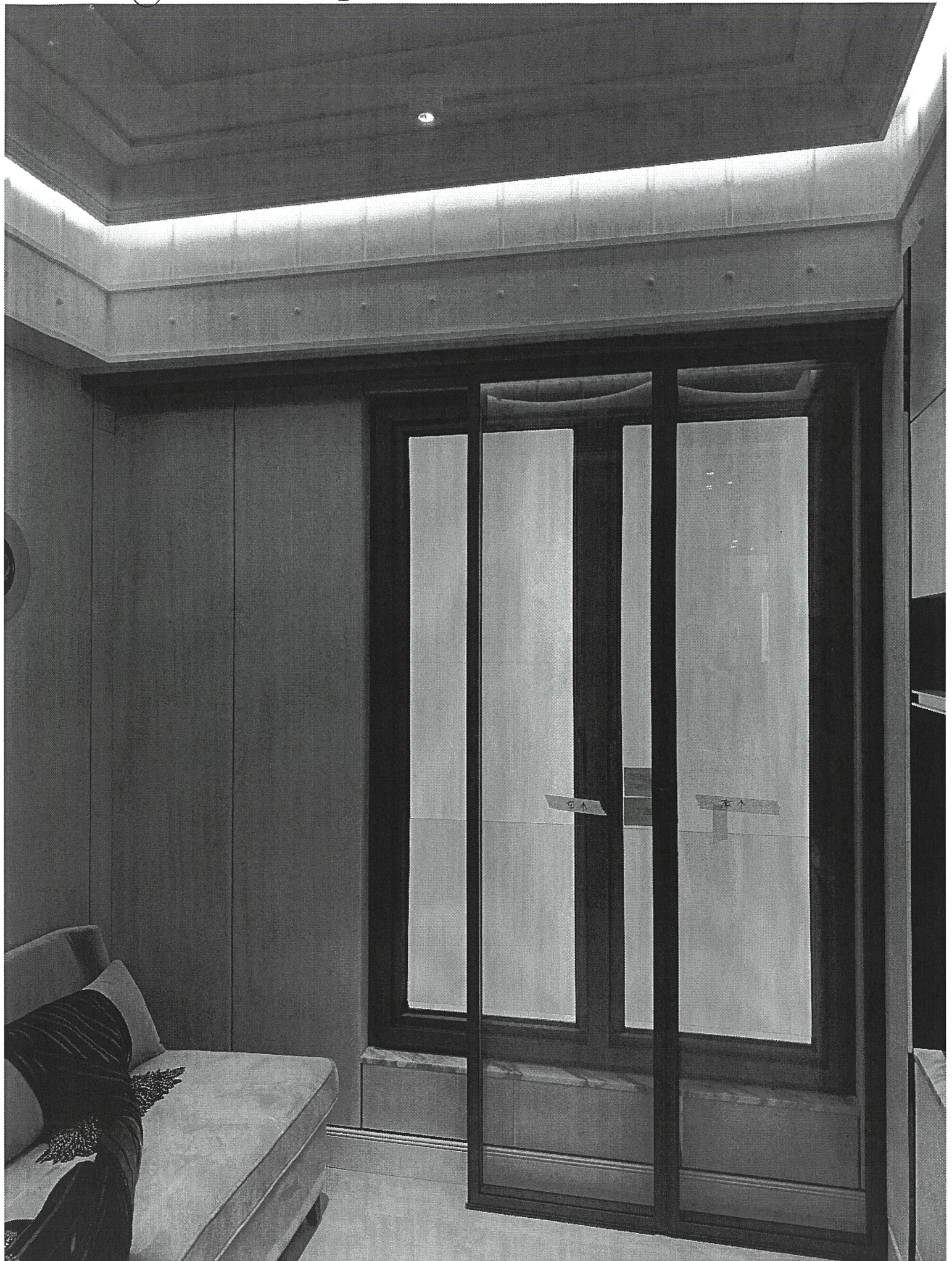
項目經理簽署：

① Unit A BR1

吊钩 = 合 - 前



① Unit A BR1 吊趟二合一後



美特鋁質有限公司是日進行 show Flat 後加工程，

內容如下：

1) 隔音吊趟 二合一 工程

2) 隔音吊趟 雙路軌 改為單路軌 設計

工作日期： 14 / 02 / 2020

時間： 1030 ~ 1430

工作位置： 九龍灣 show Flat A 單位 B.R. 1

工人數目： 4人

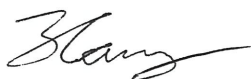
(1) 林賢仁  (WR06064039)

(2) 黃秉燦  (WR17004288)


(3) 馮國星  (WR07039278)

(4) 陳志庭  (WR17027059)

(Workdone refer to Site
Instruction 20200211-SI-Midi)

管工簽署： 

古文軒

業主簽名：  Jimmys
Cheung
A.C.M.

日期： 14/2/2020

Project: CLP Re-development Project

Site Instructions

S.I. No.: ADM/PS/SC/2020/2/1/110303
(Parties / Company / Issued Person / Year / Month / Date / Time)

To (Contractor): Mdt Aluminium Fabricator Limited

Location : Exchange Tower Showflat Unit

Instructions:

- Replace noise screen at the following locations as per attached drawings from Mdt
- 1) Unit A BRL (high long term and short term solution)
 - 2) Unit C Balcony

For your immediate action on site
Drawing No. / Sketches No. 2020/2/1-SC-ADM-5K01 (6 passes)

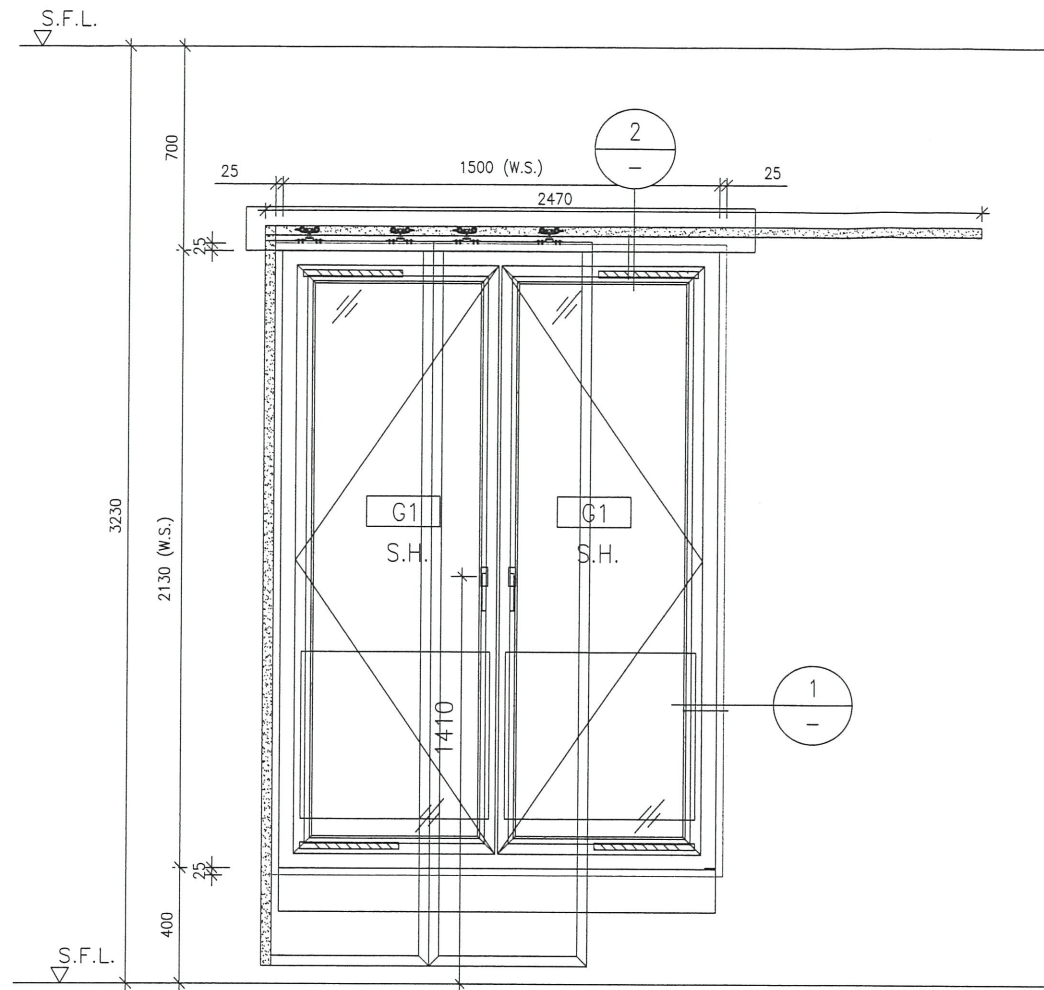
Reasons for this Instruction:

Design development of noise screen

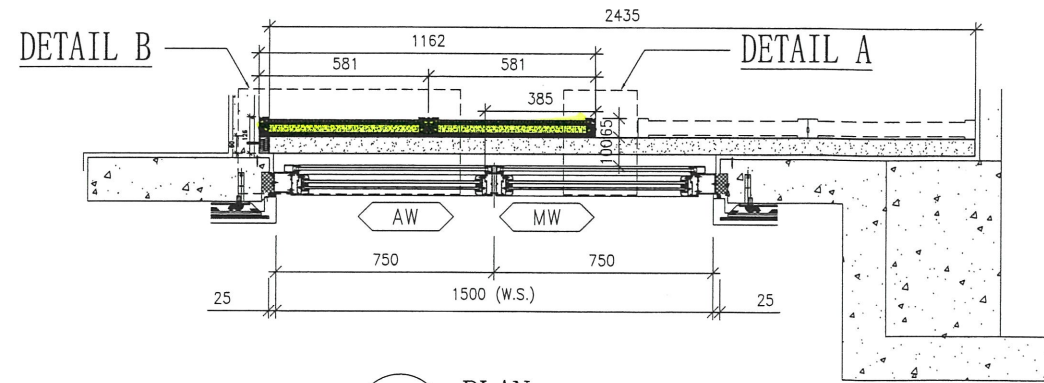
Issued By: _____ Acknowledge Receipt: _____

Tommy Cheung
A.C.M.
Name, Title & Signature

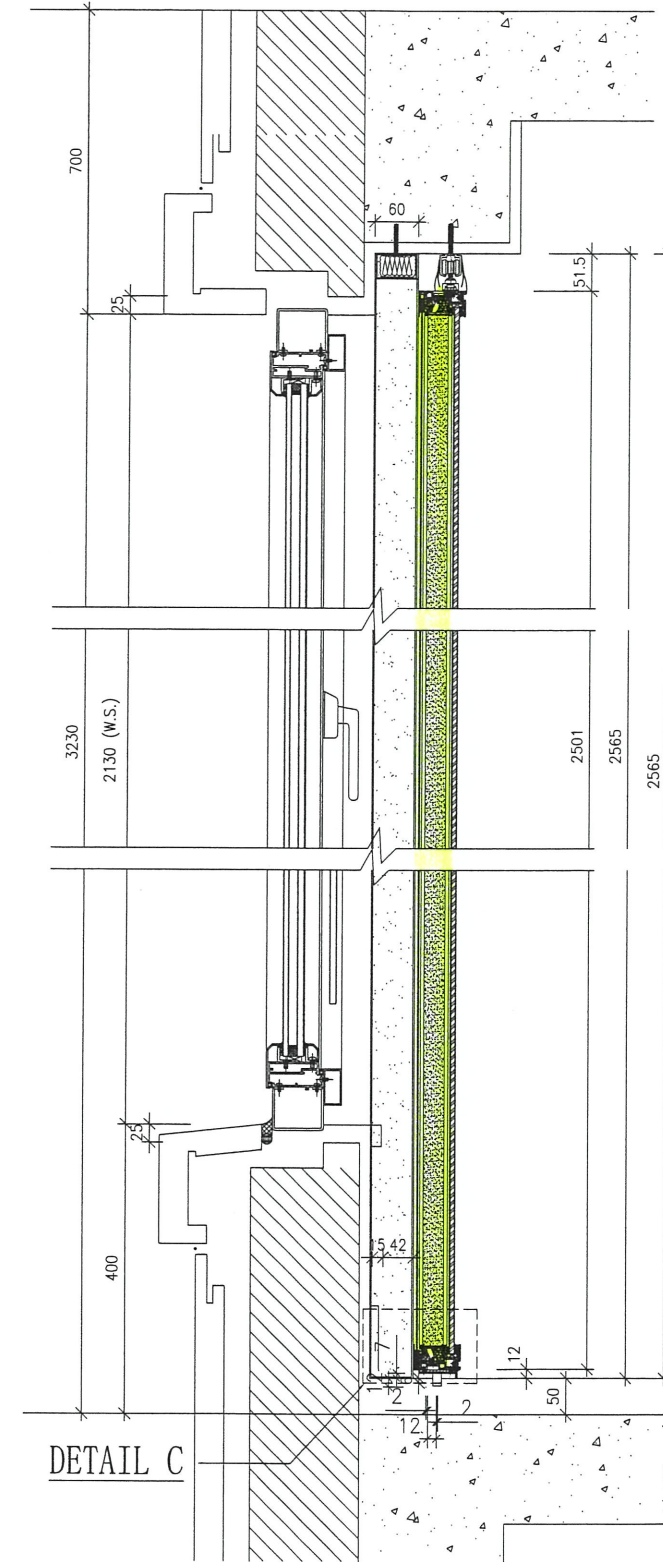
Name, Title & Signature



VIEW
1:25



1 PLAN
1:25



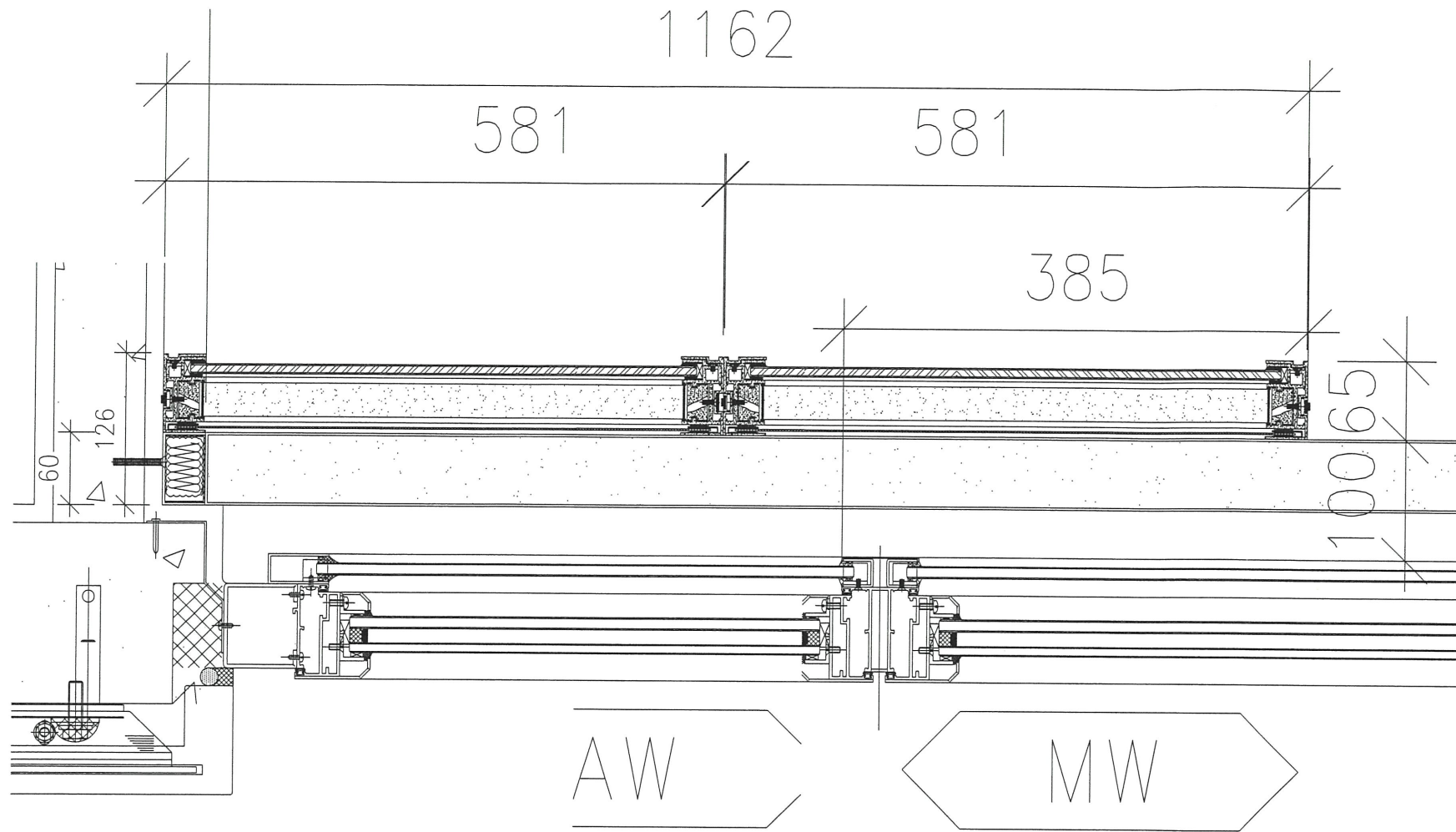
2 SECTION
1:10

Short Term approach

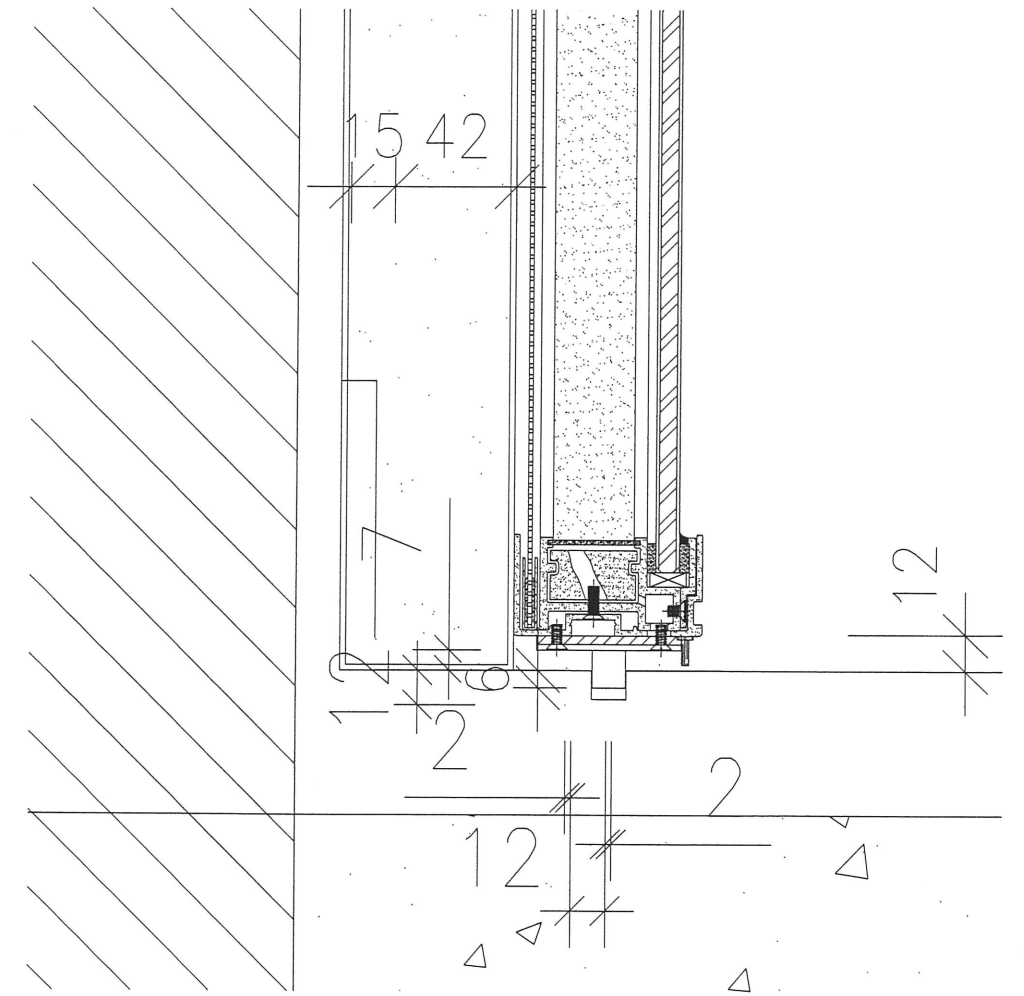
所有尺寸必须在工地现场量度。图中尺寸大小以所注为依据，不可用比例尺直接量度。本图纸及其副本均为建筑声学有限公司之版权所有，翻印必究。

Rev 修订	Date 日期	Note 备注	Rev 修订	Date 日期	Note 备注	Project 工程名称	Title 项目	Drawing No. 图号
A						CLP	W1102-P W107-Uuit A B. R. 1	005
B					ARCHITECTURAL ACOUSTICS		Job No. 工程编号 -	Date 日期 2020-02-06
C					建筑声学		Drawn 绘图 QING	Scale 比例 A3
D							Check 校核 Austin	Rev 修订 A

①



DETAIL B
005



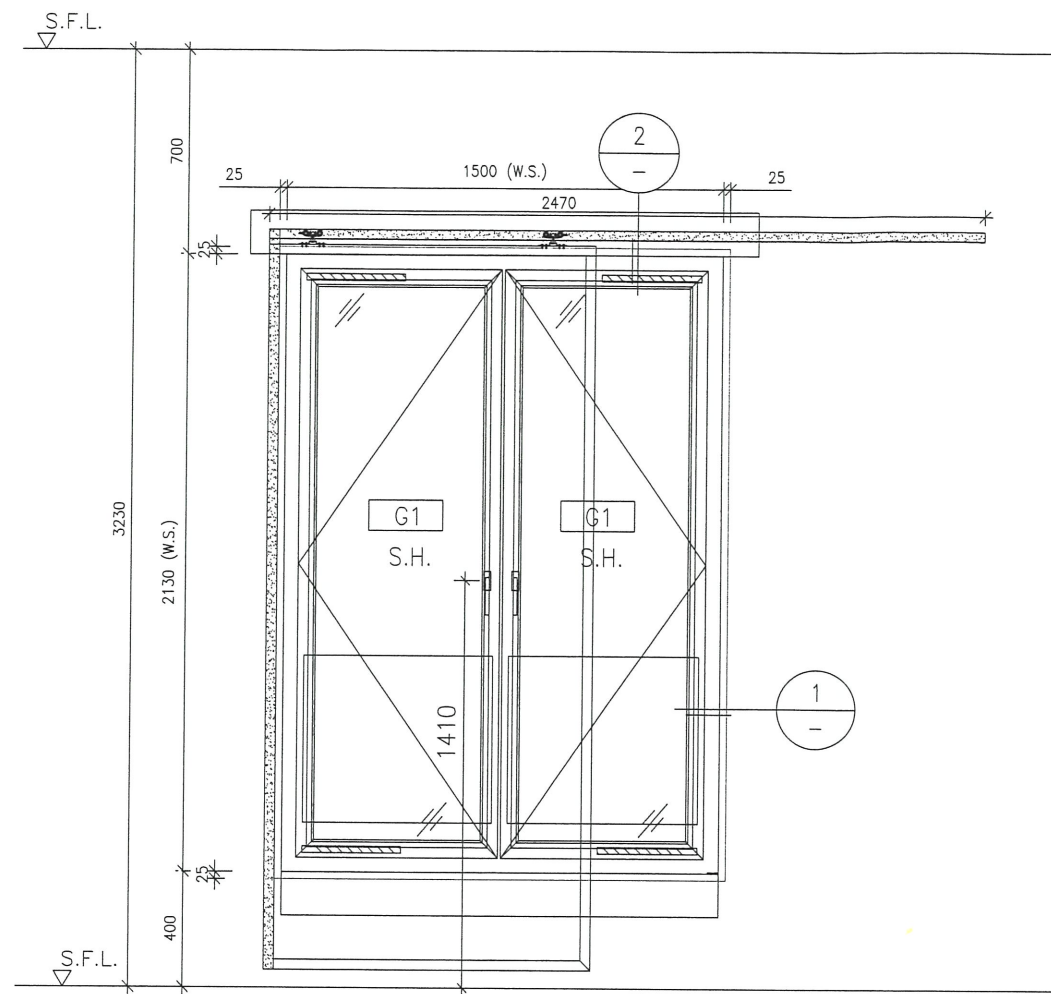
DETAIL C
005

DETAIL A
005

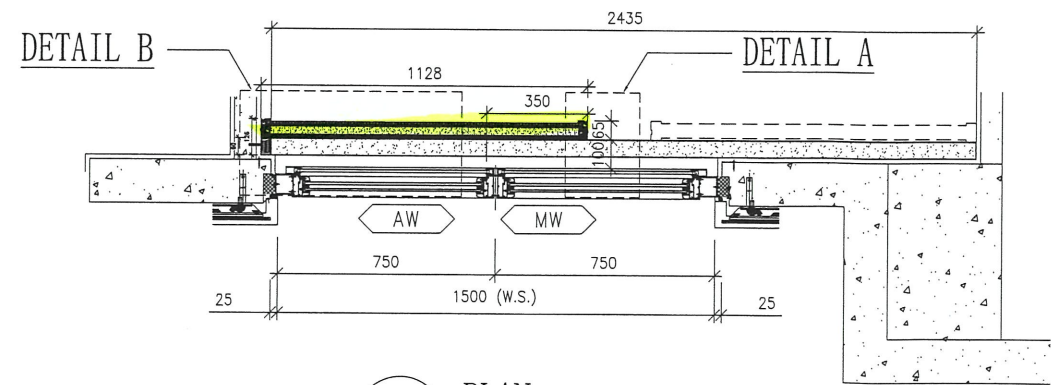
Short Term approach

所有尺寸必须在工地现场量度。图中尺寸大小以所注为依据，不可用比例尺直接量度。本图纸及其副本均为建筑声学有限公司之版权所有，翻印必究。

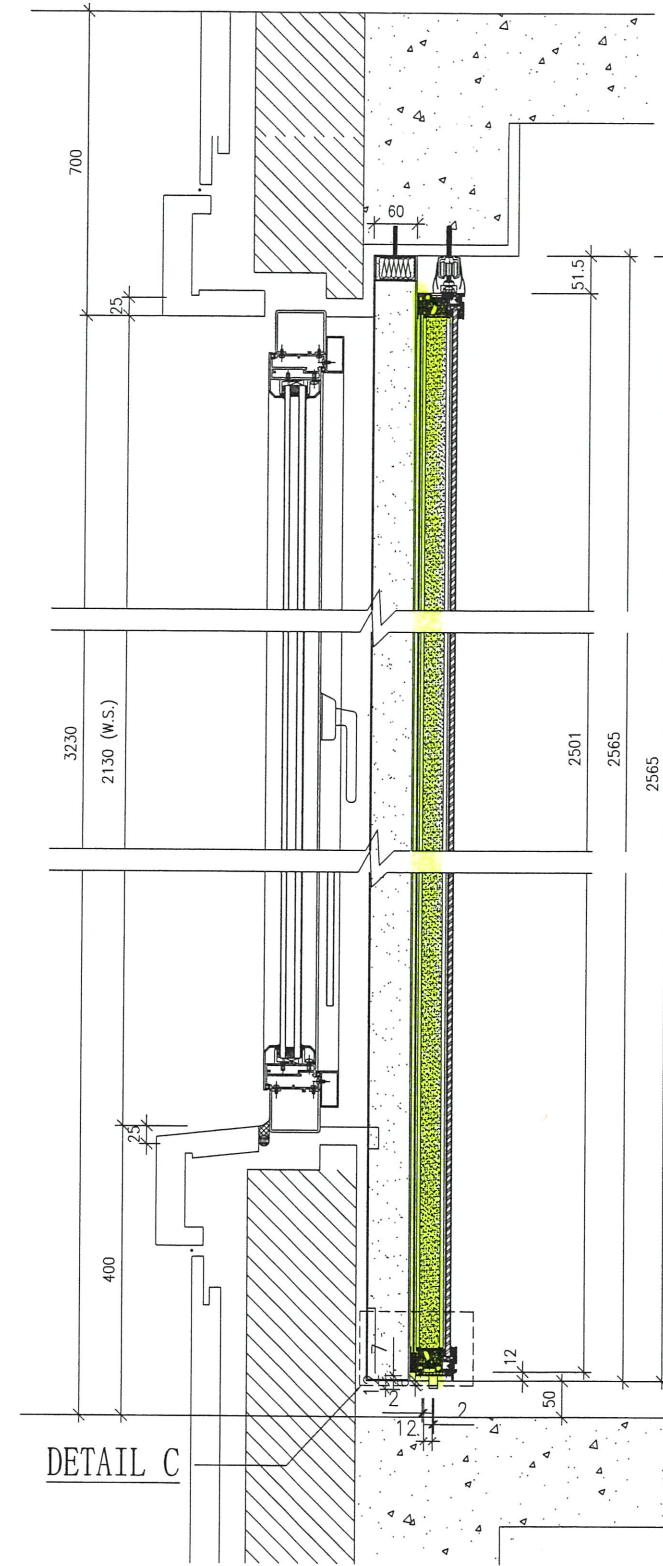
Rev 修订	Date 日期	Note 备注	Rev 修订	Date 日期	Note 备注	Project 工程名称	Title 项目	Drawing No. 图号	Job No. 工程编号	Date 日期	Drawn 绘图	Scale 比例	Check 校核	Rev 修订
A						CLP	W1102-P W107-Uuit A B.R. 1	005-a	-	2020-02-06	QING	A3	Austin	A
B							ARCHITECTURAL ACOUSTICS							
C							建筑声学							
D														



VIEW
1:25



1 PLAN
- 1:25

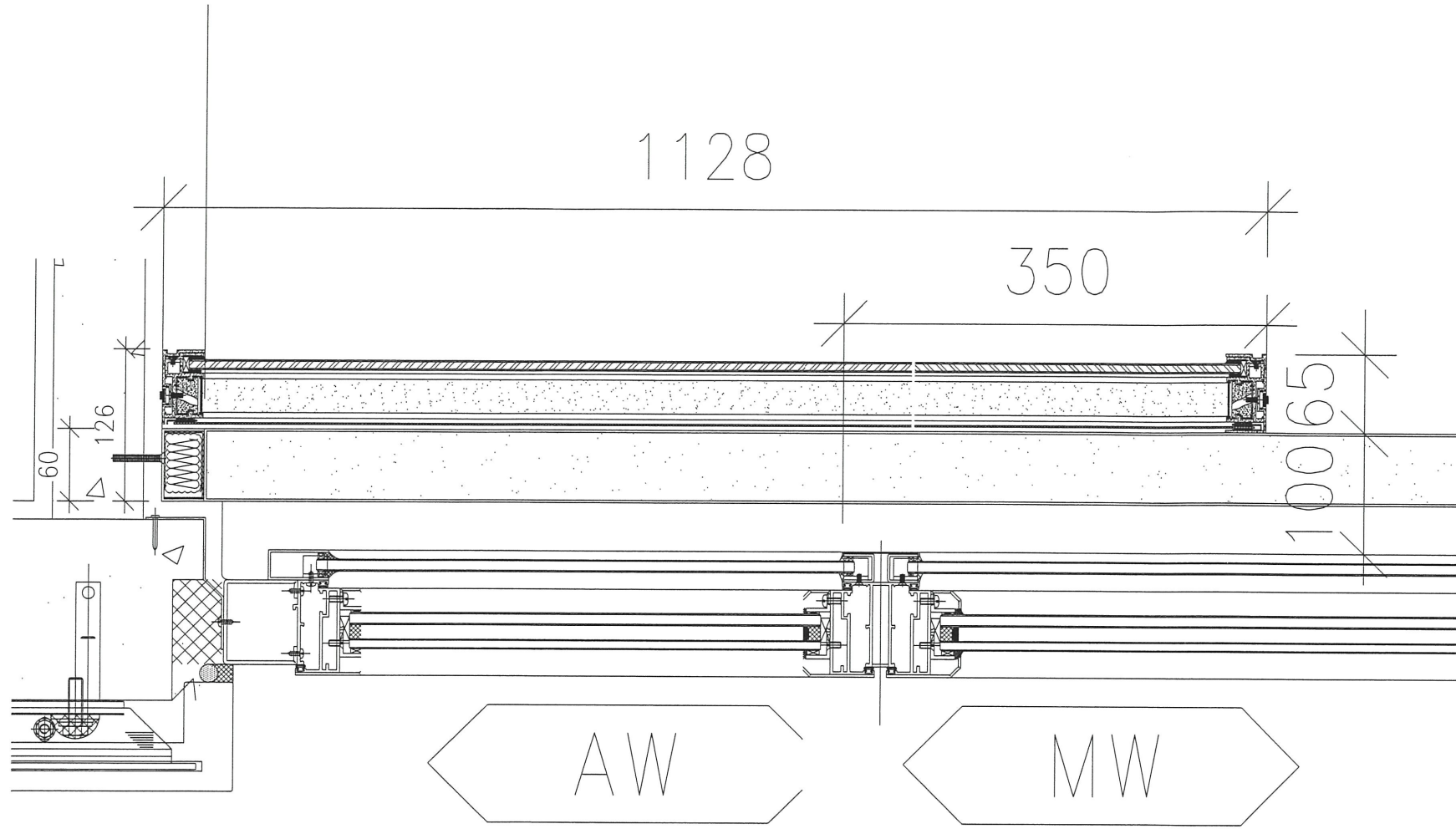


2 SECTION
- 1:10

Long Term approach

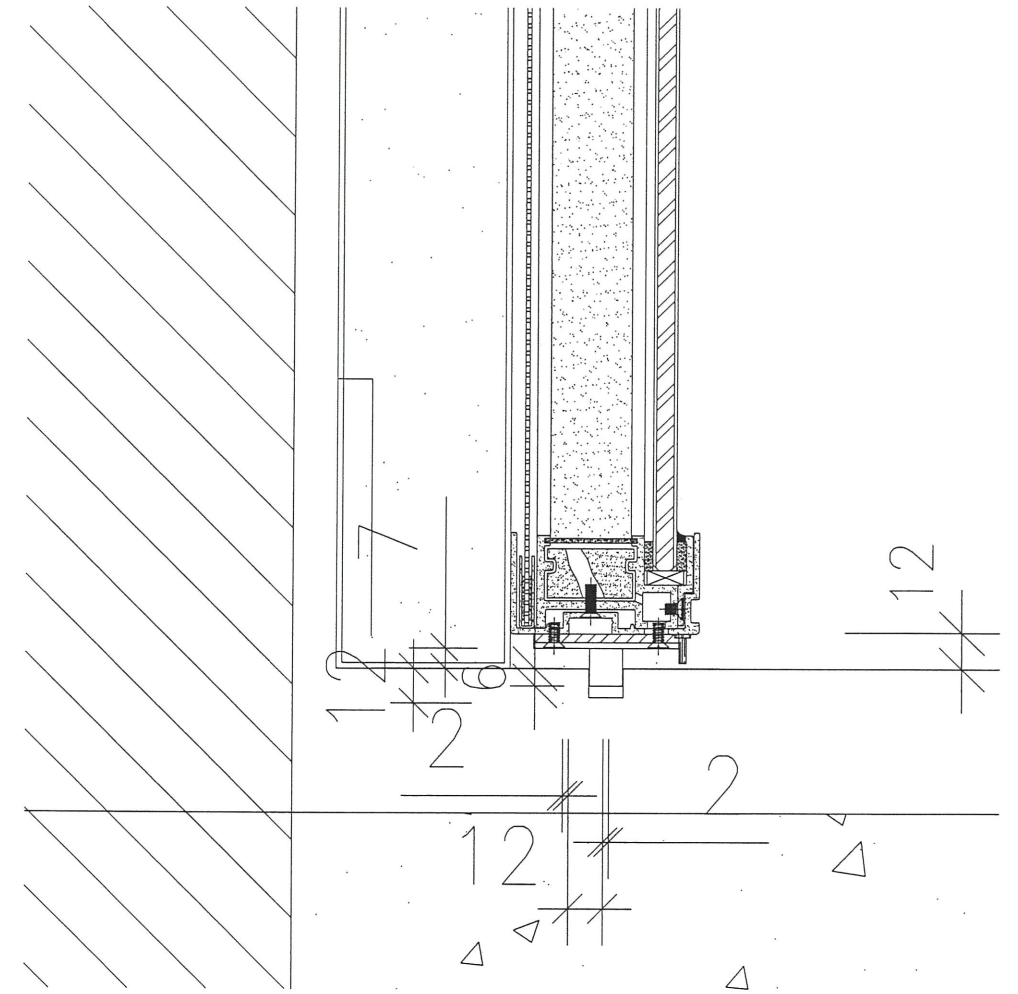
所有尺寸必须在工地现场量度。图中尺寸大小以所注为依据，不可用比例尺直接量度。本图纸及其副本均为建筑声学有限公司之版权所有，翻印必究。

Rev 修订	Date 日期	Note 备注	Rev 修订	Date 日期	Note 备注	Project 工程名称	Title 项目	Drawing No. 图号
A						CLP	W1102-P W107-Uuit A B.R. 1	005
B					ARCHITECTURAL ACOUSTICS		Job No. 工程编号 -	Date 日期 2020-02-04
C					建筑声学		Drawn 绘图 QING	Scale 比例 A3
D							Check 校核 Austin	Rev 修订 B



DETAIL B
005

DETAIL A
005



DETAIL C
005

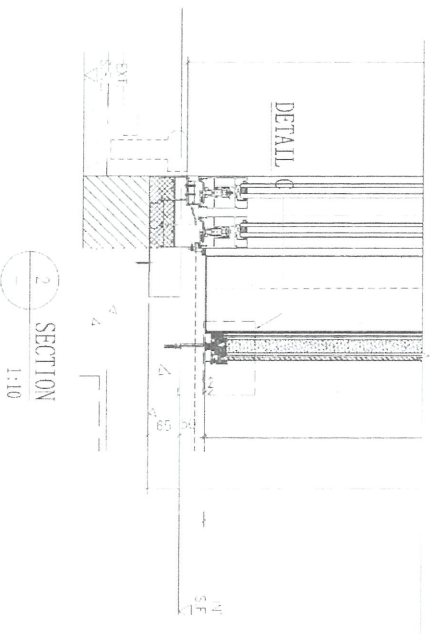
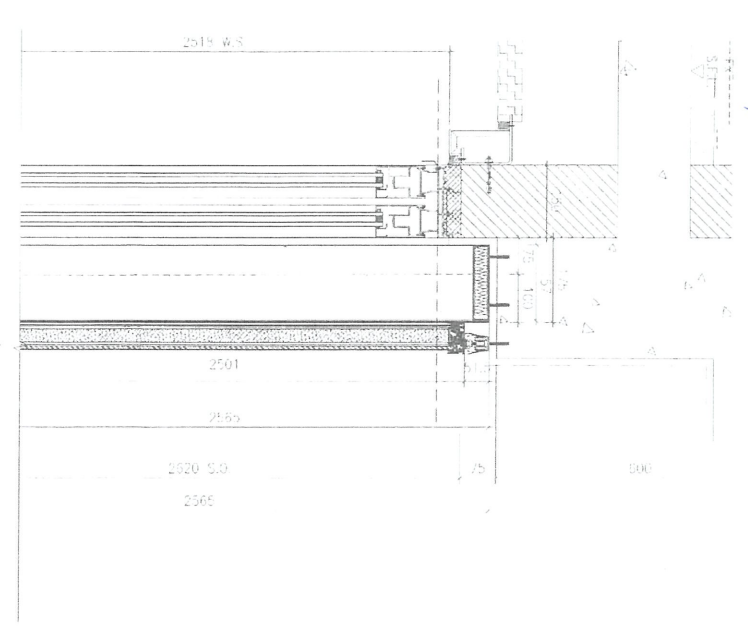
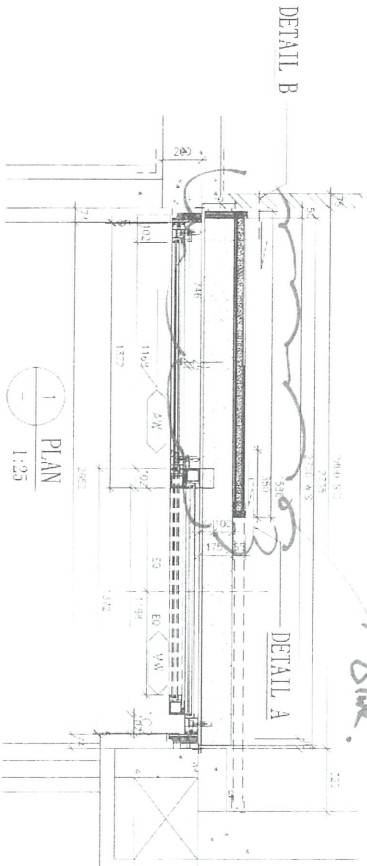
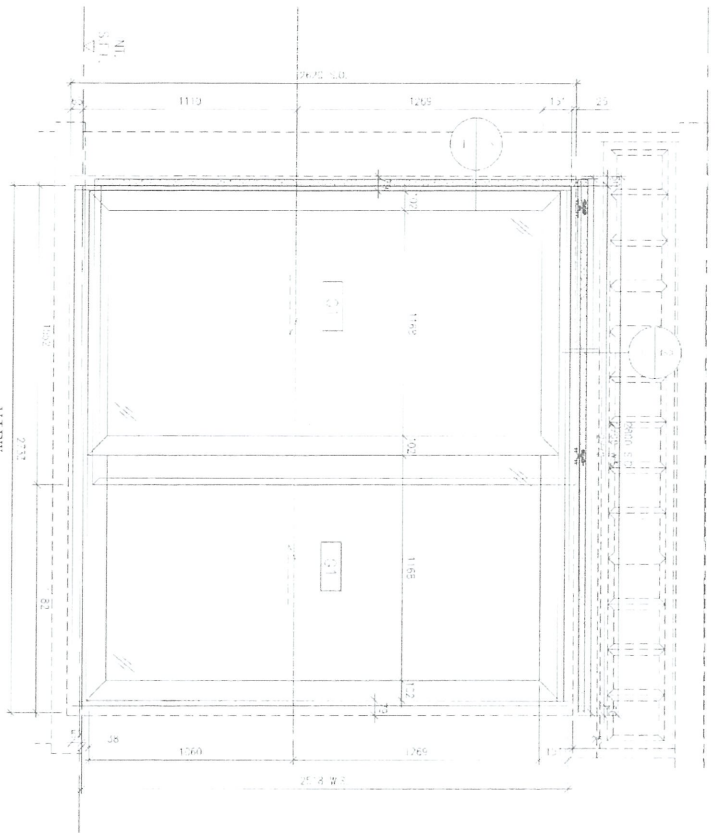
Long Term approach

所有尺寸必须在工地现场量度。图中尺寸大小以所注为依据，不可用比例尺直接量度。本图纸及其副本均为建筑声学有限公司之版权所有，翻印必究。

Rev 修订	Date 日期	Note 备注	Rev 修订	Date 日期	Note 备注	Project 工程名称	Title 项目	Drawing No. 图号
A						CLP	W1102-P W107-Uuit A B.R.1	005-a
B					ARCHITECTURAL ACOUSTICS		Job No. 工程编号 -	Date 日期 2020-02-04
C					建筑声学		Drawn 绘图 QING	Scale 比例 A3
D							Check 校核 Austin	Rev 修订 B

新丰房理時單趟 (不是美特做)

3



所有尺寸必须在工地现场量度, 图中尺寸大小以所注为依准, 不可用比例尺直接量度, 本图纸及其副本均为建筑声学有限公司之版权所有, 翻印必究。

Rev	修订	Date	日期	Note	备注	Rev	修订	Date	日期	Note	备注
A											
B											
C											
D											

CLP

Title 项目
W1120-P W106-Unit C LIV.

ARCHITECTURAL ACOUSTICS

建筑声学

Drawing No. 图号
001B

Job No. 工程编号
-

Date 日期
2019-10-25

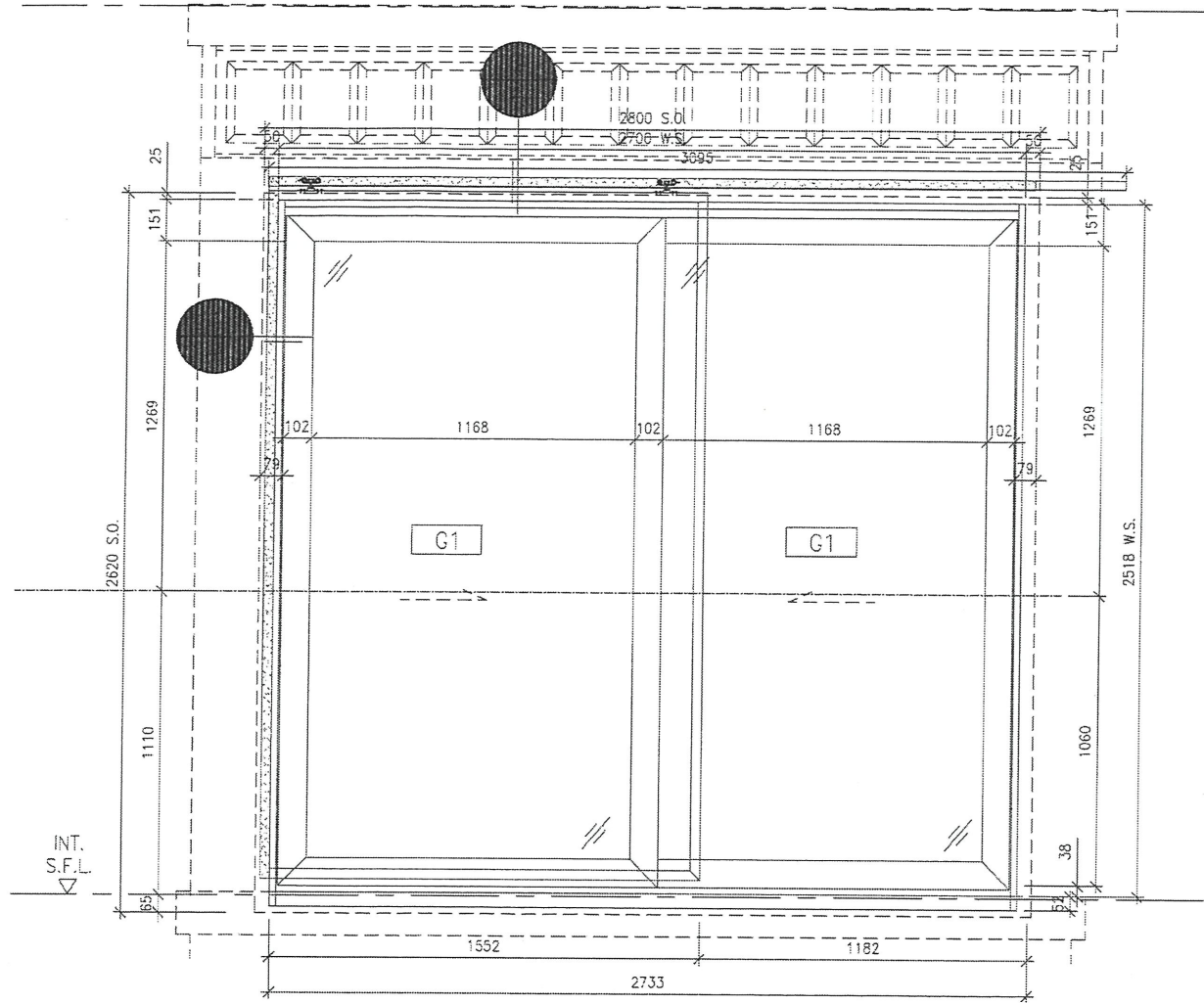
Drawn 绘图
QING

Scale 比例
A3

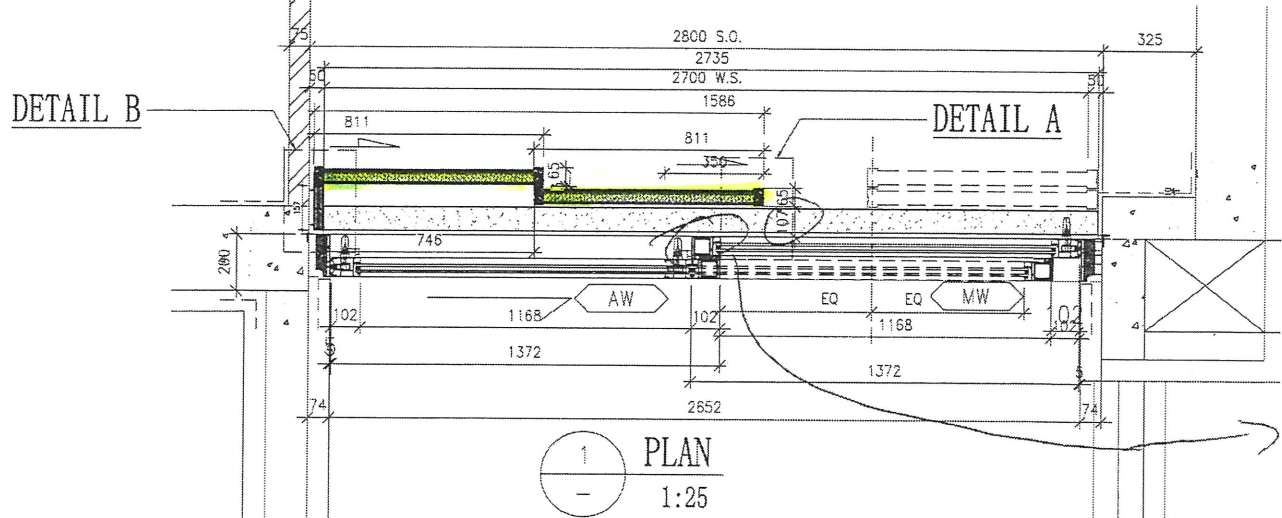
Check 校核
Austin

Rev 修订
B

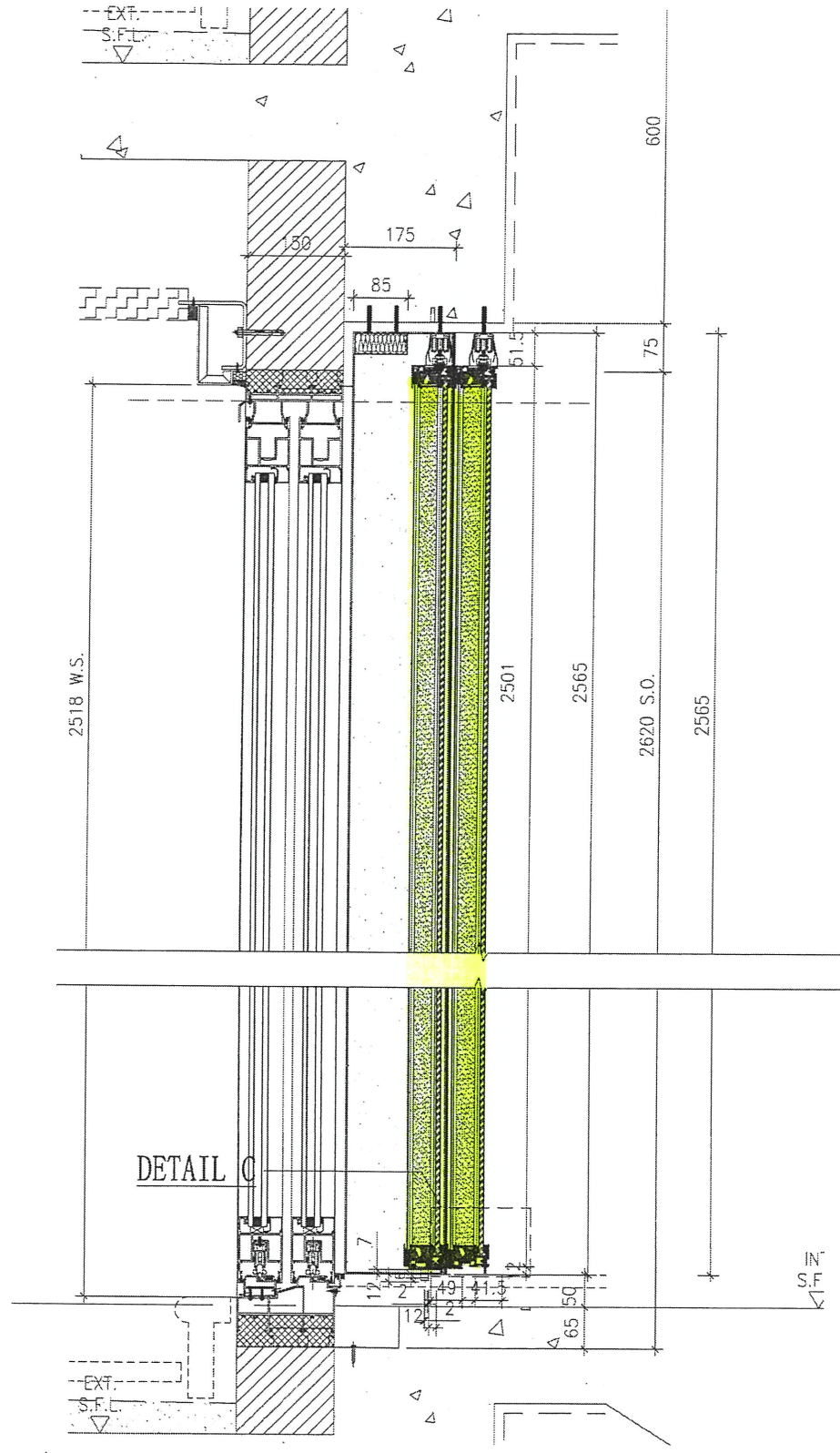
地址: 香港长沙湾宝树街29号荣富商业大厦二楼 电话: 852-23673232 传真: 852-27288007 E-mail: sales@ba-hk.hk



VIEW
1:25



1 PLAN
1:25

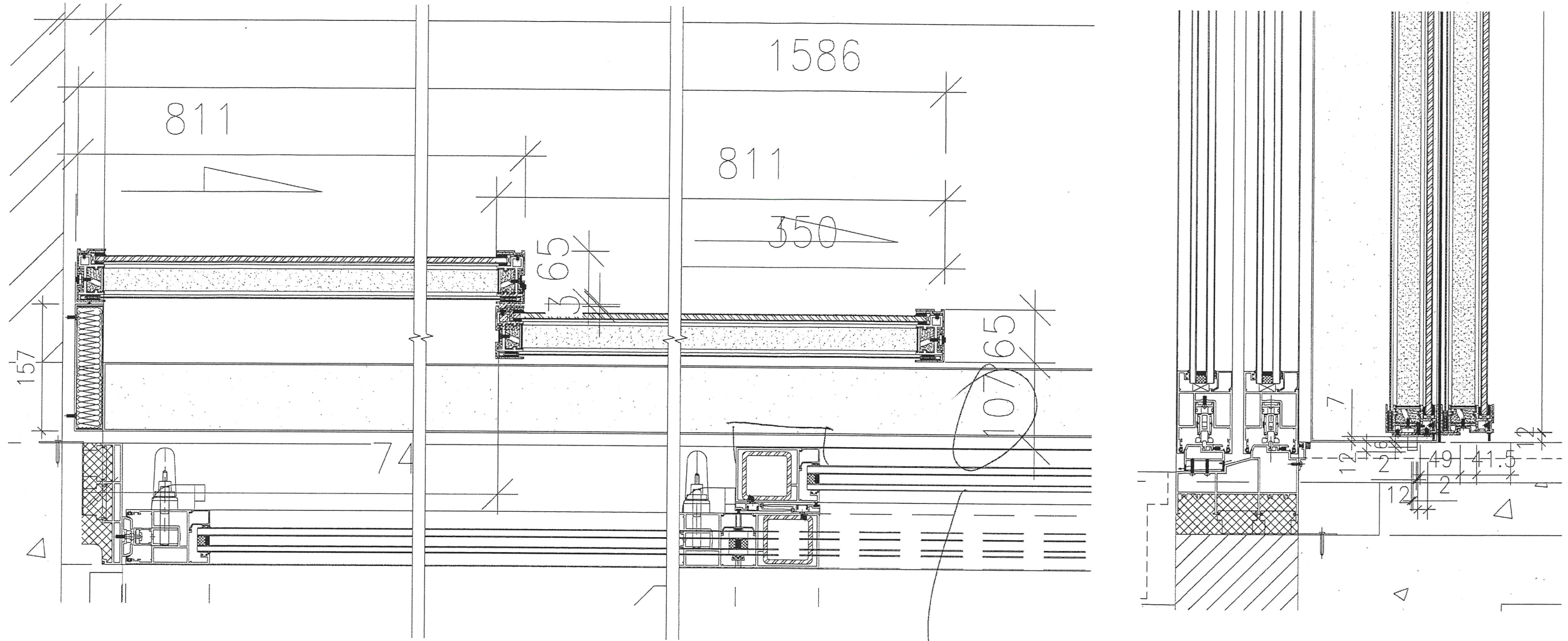


2 SECTION
1:10

Please remember to provide a column box to make the gap to be column

所有尺寸必须在工地现场量度。图中尺寸大小以所注为依据，不可用比例尺直接量度。本图纸及其副本均为建筑声学有限公司之版权所有，翻印必究。

Rev 修订	Date 日期	Note 备注	Rev 修订	Date 日期	Note 备注	Project 工程名称	Title 项目	Drawing No. 图号
A						CLP	W1120-P W106-Uuit C LIV.	001B
B					ARCHITECTURAL ACOUSTICS		Job No. 工程编号 -	Date 日期 2020-1-21
C					建筑声学		Drawn 绘图 QING	Scale 比例 A3
D							Check 校核 Austin	Rev 修订 C



DETAIL B
001

DETAIL A
001

DETAIL C
001

Please remember to provide
a column box to make the
gap to be 100mm

所有尺寸必须在工地现场量度。图中尺寸大小以所注为依据，不可用比例尺直接量度。本图纸及其副本均为建筑声学有限公司之版权所有，翻印必究。

Rev 修订	Date 日期	Note 备注	Rev 修订	Date 日期	Note 备注	Project 工程名称	Title 项目	Drawing No. 图号	Job No. 工程编号	Date 日期	Drawn 绘图	Scale 比例	Check 校核	Rev 修订
A						CLP	W1120-P W106-Uuit C LIV.	001B-a		2020-1-21	QING	A3	Austin	C
B					ARCHITECTURAL ACOUSTICS									
C							建筑声学							
D														