

工程指示 / 要求簡箋(E.I.)

工程指示編號：EI / 1471 120

修改版次：

工程編號：J - 852

工程名稱：亞皆老街中電

工程項目：辦房 隔音吊趟 加工圖

收件人：偉哥 / 師傅強

發件人：Bessie Lau

日期：18/01/2020

要求提供 / 確認 事項：

- | | | |
|------------------------------------|-------------------------------------|-------------------------------|
| <input type="checkbox"/> 初步鋁料 B.M. | <input type="checkbox"/> 加工拆圖，然後生產 | <input type="checkbox"/> 尺寸表 |
| <input type="checkbox"/> 正式鋁料 B.M. | <input type="checkbox"/> 技術上資料 / 指示 | <input type="checkbox"/> 報價 |
| <input type="checkbox"/> 配件 B.M. | <input type="checkbox"/> 樣辦或貨品說明書 | <input type="checkbox"/> 分判合約 |
| <input type="checkbox"/> 其他：_____ | | |

內容：

煩請按附圖加工吊趟一幅
(用業主提供的物料加工)

請在 _____ 前完成上列要求。

附有關圖紙 / 文件：

以上項目為：

- 原合約工程包 原合約工程加 / 減賬 新工程報價

原因：-_____


分發東莞各部門：

- ()生產技術總監 連附件 ()技術部 連附件 ()生產部 連附件 ()機械設計部 連附件
 ()採購部 連附件 ()生產統籌部 連附件
 ()質檢部 連附件 ()會計部 連附件 ()報關組 連附件 ()其他 _____ 連附件

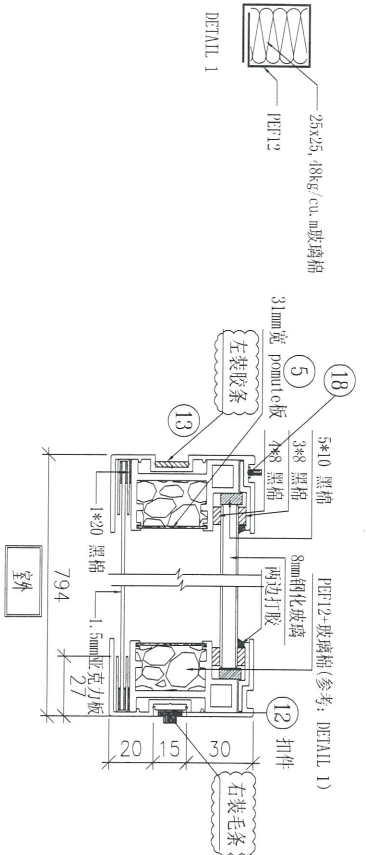
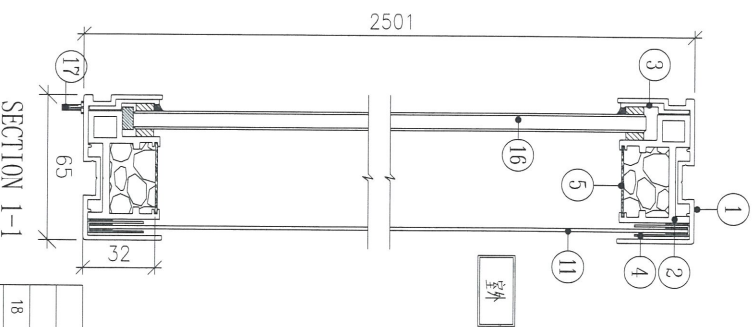
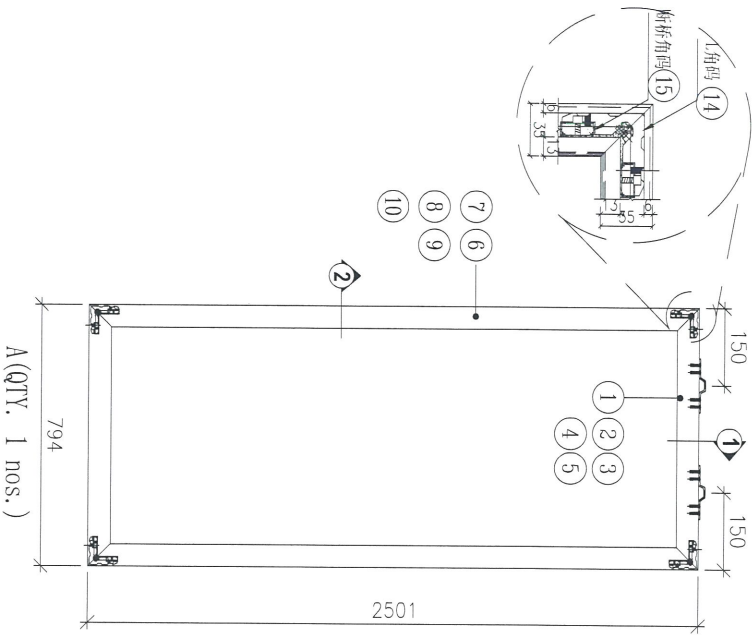
分發香港各部門：

- ()行政部 連附件 ()會計部 連附件 ()統籌部 連附件 ()工程部地盤科文 連附件
 ()採購部 連附件 ()QS 部 連附件 ()維修部 連附件 ()其他 _____ 連附件

傳遞編號：

發件人簽署：

項目經理簽署：



| 序号 | 型材编号 | 型材名称 | 支幅 | 长度(mm) | 备注 | 图号 |
|----|--------------|-----------|----|----------|-----------|-------|
| 18 | | 前门门毛条7*6 | 1 | 2501 | | |
| 17 | | 门底毛条9*12 | 1 | 794 | | |
| 16 | | 玻璃 | 1 | 750*2457 | | 001-2 |
| 15 | | 断桥角码 | 4 | | | 001-2 |
| 14 | | L角码 | 4 | | | 001-2 |
| 13 | | 2mm 黑胶条 | 1 | 2490 | 90° / 90° | 001-2 |
| 12 | LX239 | 扣件 | 1 | 2501 | 90° / 90° | 001-5 |
| 11 | | 亚克力面板 | 1 | 780*2487 | | |
| 10 | | Promate铝框 | 2 | 31*2437 | 90° / 90° | |
| 9 | U25*5, 1 | 25*5, 1L槽 | 2 | 2489 | 90° / 90° | 001-1 |
| 8 | LX239-190811 | 玻璃压码 | 2 | 2493 | 45° / 45° | 001-3 |
| 7 | LX239-190502 | 65°外框 | 2 | 2495 | 45° / 45° | 001-3 |
| 6 | LX239-190501 | 65°外框 | 2 | 2501 | 45° / 45° | 001-3 |
| 5 | | Promate铝框 | 2 | 31*272.5 | 90° / 90° | |
| 4 | U25*5, 1 | 25*5, 1L槽 | 2 | 732 | 90° / 90° | 001-4 |
| 3 | LX239-190811 | 玻璃压码 | 2 | 786 | 45° / 45° | 001-2 |
| 2 | LX239-190502 | 65°外框 | 2 | 788 | 45° / 45° | 001-2 |
| 1 | LX239-190501 | 65°外框 | 2 | 794 | 45° / 45° | 001-1 |

所有尺寸必须在工地现场量度。图中尺寸大小以所注为依据，不可用比例尺直接量度。本图及其副本均为建筑声学有限公司之版权所有，翻印必究。

| Rev | 修订 | Date | 日期 | Note | 备注 | Rev | 修订 | Date | 日期 | Note | 备注 |
|-----|----|------|----|------|----|-----|----|------|----|------|----|
| A | | | | | | | | | | | |
| B | | | | | | | | | | | |
| C | | | | | | | | | | | |
| D | | | | | | | | | | | |

亚皆老街 趟门加工图

W1120-P 趟门-1大图

ARCHITECTURAL ACOUSTICS

建筑声学

地址：香港长沙湾宝勒巷29号宝皇商业大厦二楼 电话：852-2367232 传真：852-27248001 Email: sales@aa-hk.com

Project 工程名称

Job No. 工程编号 -

Drawn 绘图 QING Scale 比例 @A3

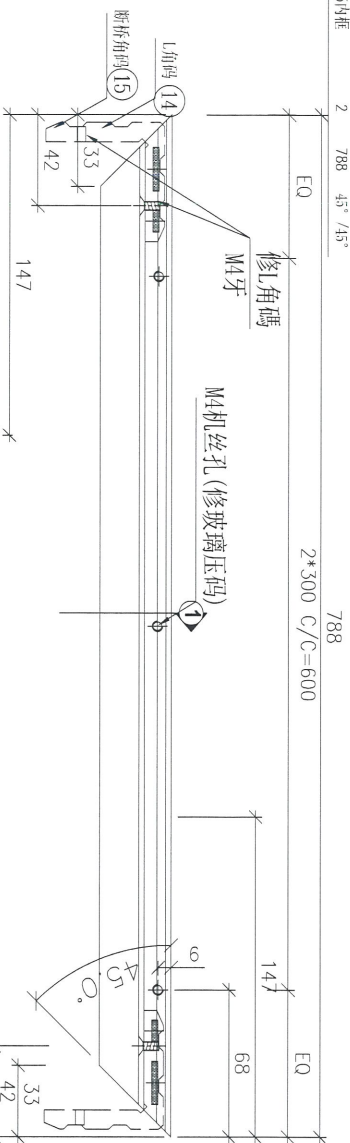
Check 校核 Austin Rev 修订 A

Date 日期 2019-10-29

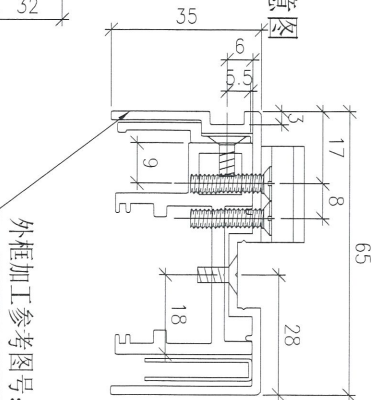
序号 型材编号 型材名称 支/備 长度(mm) 备注

2 LX239-190502 65内框 2 788 45°/45°

吊趟门内框顶横(不钻趟门连接件和不钻修趟门定位器M4孔)
吊趟门内框底横(不钻吊滑轮)

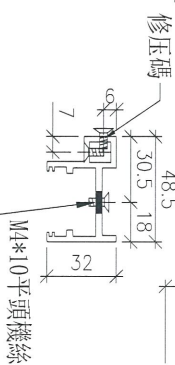


组装示意图

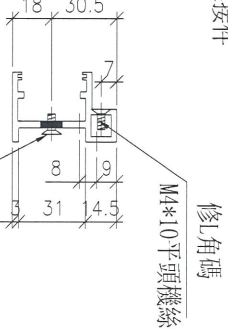


外框加工参考图号: 001-1

SECTION 1-1



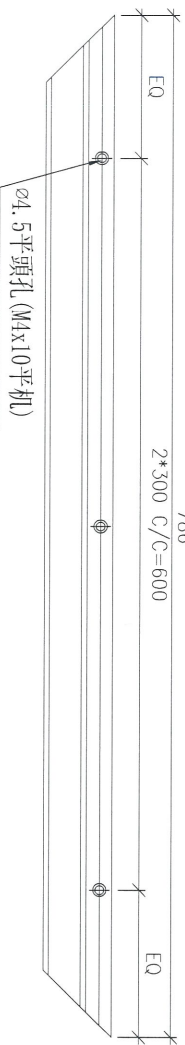
修趟门连接件



修趟门定位器
M4牙

序号 型材编号 型材名称 支/備 长度(mm) 备注

3 LX239-190811 玻璃压码 2 786 45°/45°



4.5平頭孔 (Max10平机)

所有尺寸必须在工地现场量度。图中尺寸大小以所注为依据，不可用比例尺直接量度。本图纸及其副本均为建筑声学有限公司之版权所有，翻印必究。

Rev 修订 日期 备注 修订 日期 备注 项目 工程名称

| | | | | | | |
|---|--|--|--|--|--|--|
| A | | | | | | |
| B | | | | | | |
| C | | | | | | |
| D | | | | | | |

亚皆老街 趟门加工图

内横框加工图

ARCHITECTURAL ACOUSTICS

建筑声学

地址: 香港长沙咀宝勒巷29号宝昌商业大厦二楼 电话: 852-23672322 传真: 852-27248001 E-mail: sales@aa-hk.com

Drawing No. 图号 001-2

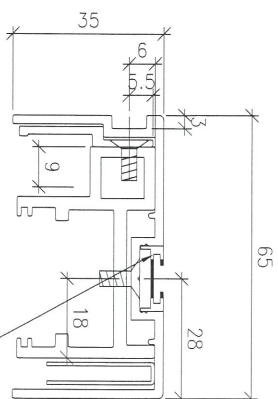
Job No. 工程编号 - Date 日期 2019-10-29

Drawn 绘图 QING Scale 比例 @A3

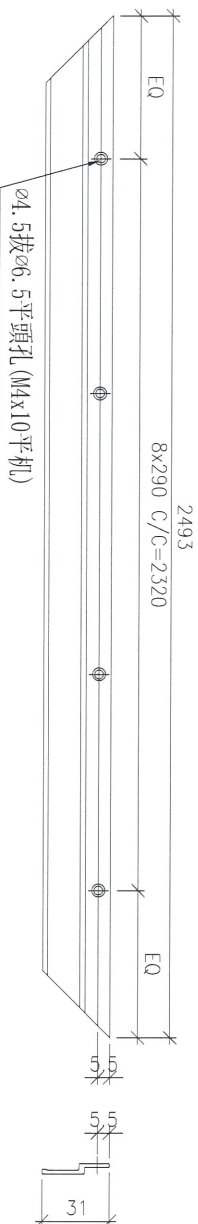
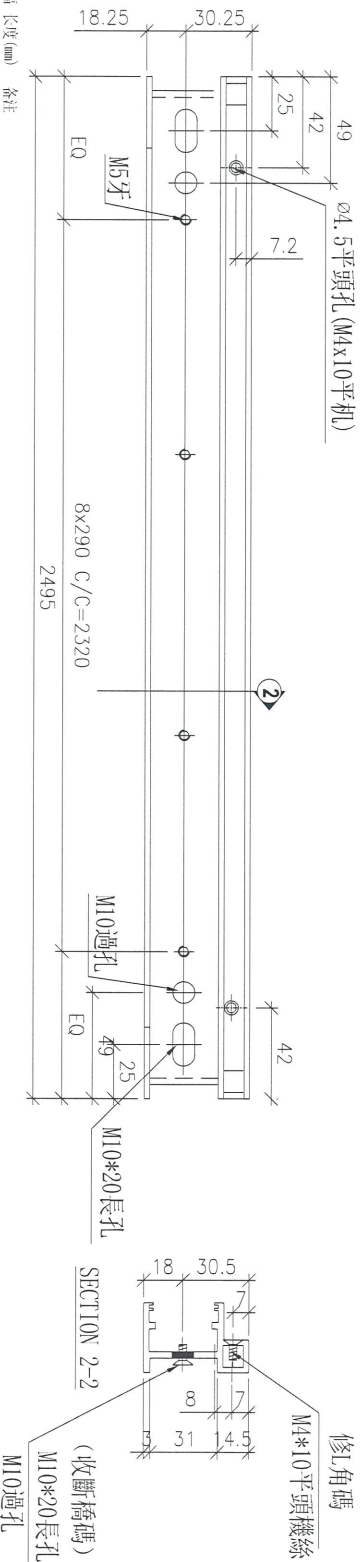
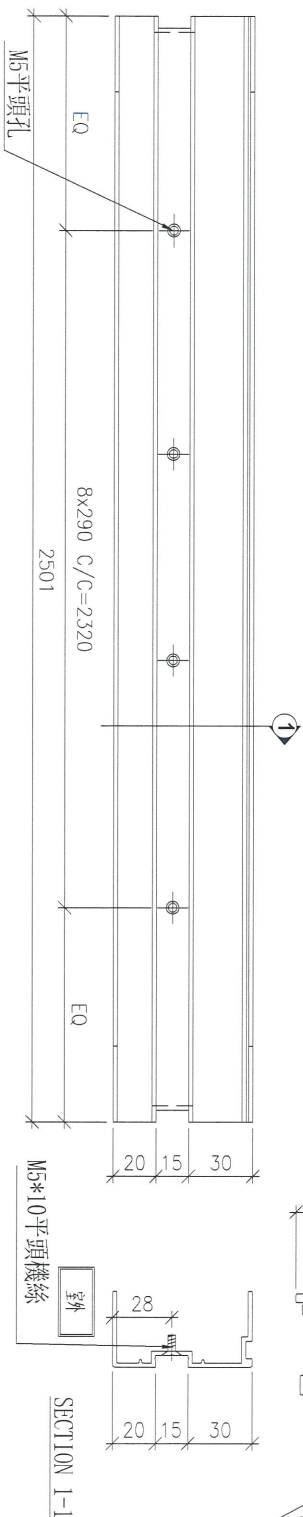
Check 校核 Austin Rev 修订 A

吊趟门外企框(左右企框对称) 吊趟门内企框(左右企框对称)

组装示意图



| 序号 | 型材编号 | 型材名称 | 支/幅 | 长度(mm) | 备注 |
|----|--------------|------|-----|--------|-----------|
| 7 | LX239-190502 | 65内框 | 2 | 2495 | 15° / 15° |
| 6 | LX239-190501 | 65外框 | 2 | 2501 | 15° / 15° |



所有尺寸必须在工地现场量度。图中尺寸大小以所注为依据，不可用比例尺直接量度。本图纸及其副本均为建筑声学有限公司之版权所有，翻印必究。

| Rev | 修订 | Date | 日期 | Note | 备注 | Rev | 修订 | Date | 日期 | Note | 备注 | Project | 工程名称 |
|-----|----|------|----|------|----|-----|----|------|----|------|----|---------|------|
| A | | | | | | | | | | | | | |
| B | | | | | | | | | | | | | |
| C | | | | | | | | | | | | | |
| D | | | | | | | | | | | | | |

亚皆老街 趟门加工图

Title 项目

外内竖框加工图
ARCHITECTURAL ACOUSTICS

Drawing No. 图号 001-3

Job No. 工程编号 -

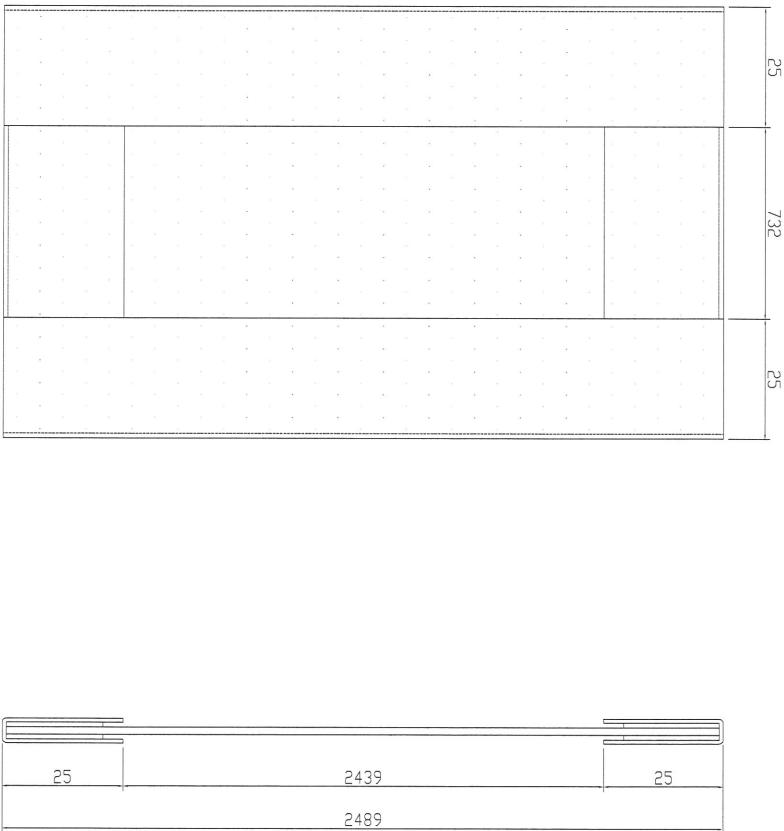
Drawn 绘图 QING

Check 校核 Austin

Address: 香港长沙湾宝勒巷29号宝皇商业大厦二楼 电话: 852-23672322 传真: 852-27248001 E-mail: sales@aa-hk.hk

亚克力胶板组装示意图

| 序号 | 型材编号 | 型材名称 | 支/幅 | 长度 (mm) | 备注 |
|----|---------|----------|-----|---------|---------|
| 9 | U25*5.1 | 25*5.1U槽 | 2 | 2489 | 90°/90° |
| 4 | U25*5.1 | 25*5.1U槽 | 2 | 732 | 90°/90° |



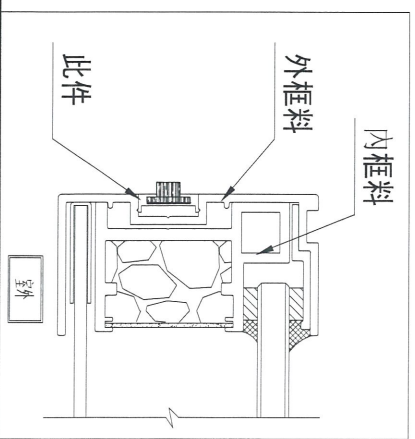
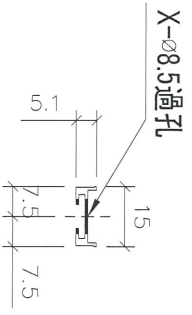
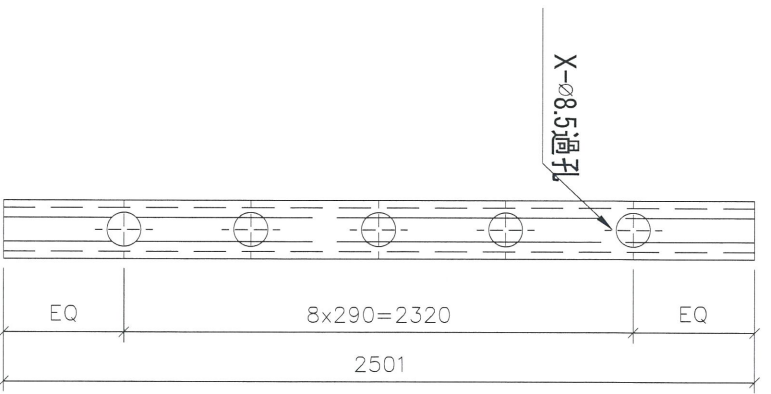
所有尺寸必须在工地现场量度。图中尺寸大小以所注为依据，不可用比例尺直接量度。本图纸及其副本均为建筑声学有限公司之版权所有，翻印必究。

| Rev | 修订 | Date | 日期 | Note | 备注 | Rev | 修订 | Date | 日期 | Note | 备注 |
|-----|----|------|----|------|----|-----|----|------|----|------|----|
| A | | | | | | | | | | | |
| B | | | | | | | | | | | |
| C | | | | | | | | | | | |
| D | | | | | | | | | | | |

| | | | |
|--------------|--|-------------------------|--|
| Project 工程名称 | | 亚克力板尺寸图 | |
| Title 项目 | | 亚克力板尺寸图 | |
| Project 工程名称 | | ARCHITECTURAL ACOUSTICS | |
| Title 项目 | | 建筑声学 | |

| | |
|----------------|------------|
| Drawing No. 图号 | 001-4 |
| Job No. 工程编号 | - |
| Drawn 绘图 | QING |
| Scale 比例 | @A3 |
| Date 日期 | 2019-10-29 |
| Check 校核 | Austin |
| Rev 修订 | A |

序号 型材编号 型材名称 支/幅 长度(mm) 备注
 12 LX239 扣件 1 2501 90°/90°

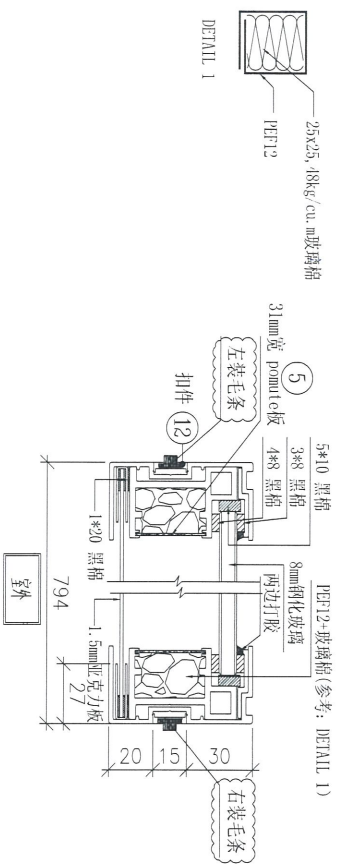
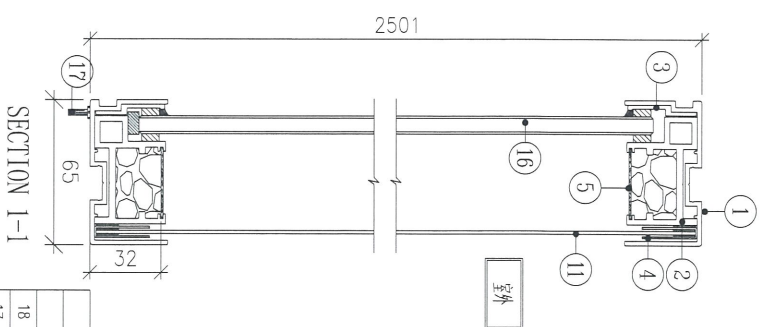
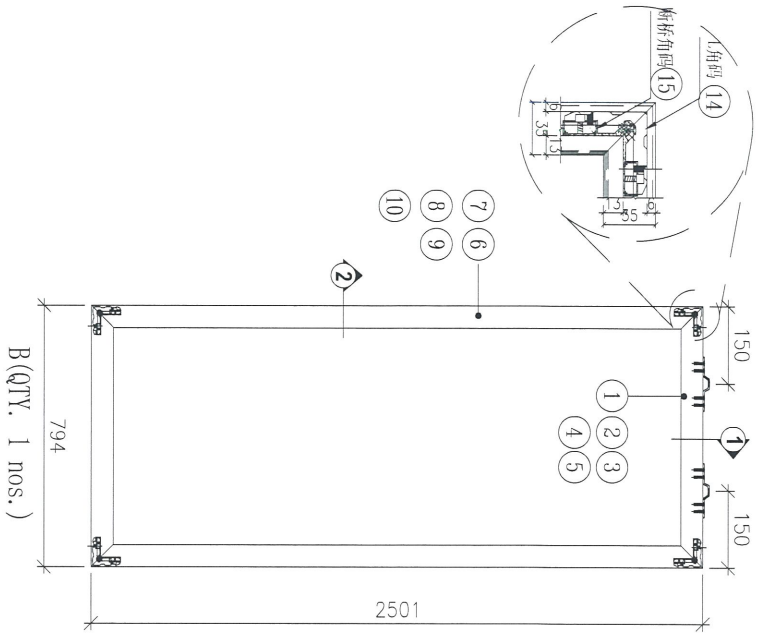


所有尺寸必須在工地現場量度。圖中尺寸大小以所注為依據，不可用比例尺直接量度。本圖紙及其副本均為建築聲學有限公司之版權所有，翻印必究。

| Rev | 修訂 | Date | 日期 | Note | 備注 | Rev | 修訂 | Date | 日期 | Note | 備注 |
|-----|----|------|----|------|----|-----|----|------|----|------|----|
| A | | | | | | | | | | | |
| B | | | | | | | | | | | |
| C | | | | | | | | | | | |
| D | | | | | | | | | | | |

亞皆老街 趟門加工圖

| | | | |
|-------------------------|--------|-------------------------|------------|
| Title 項目 | | 毛條槽開孔圖 | |
| ARCHITECTURAL ACOUSTICS | | ARCHITECTURAL ACOUSTICS | |
| 建築聲學 | | 建築聲學 | |
| Drawing No. 圖号 | 001-5 | Job No. 工程编号 | - |
| Drawn 绘图 | QING | Date 日期 | 2019-10-29 |
| Check 校核 | Austin | Scale 比例 | @A3 |
| | | Rev 修訂 | A |



SECTION 2-2

加工提示

| | | | | | |
|----|---------------------|-----|----------|-----------|-------|
| 18 | 前后门毛条2*6 | 1 | 2501 | | |
| 17 | 门底毛条3*12 | 1 | 794 | | |
| 16 | 玻璃 | 1 | 750*2457 | | |
| 15 | 断桥角码 | 4 | | | 001-2 |
| 14 | 角码 | 4 | | | 001-2 |
| 13 | 2mm 黑胶条 | 9 | 2490 | 90° / 90° | |
| 12 | 扣件 | ... | 2501 | 90° / 90° | 001-5 |
| 11 | 亚克力胶板 | 1 | 780*2487 | | |
| 10 | Pormulac胶板 | 2 | 31*2457 | 90° / 90° | |
| 9 | U25*5, 1 | 2 | 2489 | 90° / 90° | 001-4 |
| 8 | X239-190811 玻璃压码 | 2 | 2493 | 45° / 45° | 001-3 |
| 7 | X239-190502 铝内框 | 2 | 2495 | 45° / 45° | 001-3 |
| 6 | X239-190501 铝外框 | 2 | 2501 | 45° / 45° | 001-3 |
| 5 | U25*5, 1 Pormulac胶板 | 2 | 31*272.5 | 90° / 90° | |
| 4 | X239-190811 玻璃压码 | 2 | 732 | 90° / 90° | 001-4 |
| 3 | X239-190502 铝内框 | 2 | 786 | 45° / 45° | 001-2 |
| 2 | X239-190501 铝外框 | 2 | 788 | 45° / 45° | 001-2 |
| 1 | X239-190501 铝外框 | 2 | 794 | 45° / 45° | 001-1 |

| 序号 | 型材编号 | 型材名称 | 支轴 | 长度 (mm) | 备注 | 图号 |
|----|------|---------------------|-----|----------|-----------|-------|
| 18 | | 前后门毛条2*6 | 1 | 2501 | | |
| 17 | | 门底毛条3*12 | 1 | 794 | | |
| 16 | | 玻璃 | 1 | 750*2457 | | |
| 15 | | 断桥角码 | 4 | | | 001-2 |
| 14 | | 角码 | 4 | | | 001-2 |
| 13 | | 2mm 黑胶条 | 9 | 2490 | 90° / 90° | |
| 12 | | 扣件 | ... | 2501 | 90° / 90° | 001-5 |
| 11 | | 亚克力胶板 | 1 | 780*2487 | | |
| 10 | | Pormulac胶板 | 2 | 31*2457 | 90° / 90° | |
| 9 | | U25*5, 1 | 2 | 2489 | 90° / 90° | 001-4 |
| 8 | | X239-190811 玻璃压码 | 2 | 2493 | 45° / 45° | 001-3 |
| 7 | | X239-190502 铝内框 | 2 | 2495 | 45° / 45° | 001-3 |
| 6 | | X239-190501 铝外框 | 2 | 2501 | 45° / 45° | 001-3 |
| 5 | | U25*5, 1 Pormulac胶板 | 2 | 31*272.5 | 90° / 90° | |
| 4 | | X239-190811 玻璃压码 | 2 | 732 | 90° / 90° | 001-4 |
| 3 | | X239-190502 铝内框 | 2 | 786 | 45° / 45° | 001-2 |
| 2 | | X239-190501 铝外框 | 2 | 788 | 45° / 45° | 001-2 |
| 1 | | X239-190501 铝外框 | 2 | 794 | 45° / 45° | 001-1 |

亚皆老街 趟门加工图

ARCHITECTURAL ACOUSTICS
建筑声学

W1120-P 趟门-2大图

| Rev | 修订 | Date | 日期 | Note | 备注 | Rev | 修订 | Date | 日期 | Note | 备注 |
|-----|----|------|----|------|----|-----|----|------|----|------|----|
| A | | | | | | | | | | | |
| B | | | | | | | | | | | |
| C | | | | | | | | | | | |
| D | | | | | | | | | | | |

Project 工程名称

Title 项目

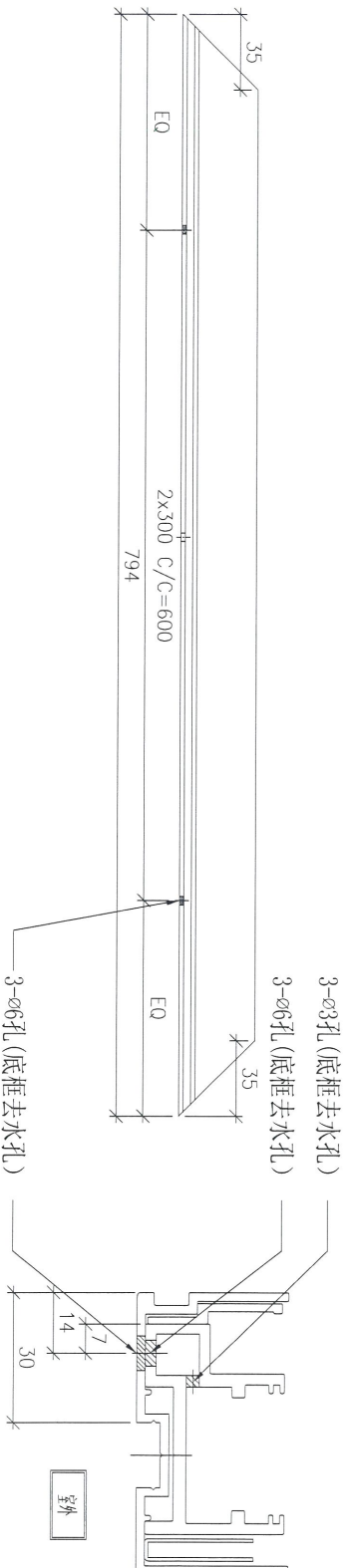
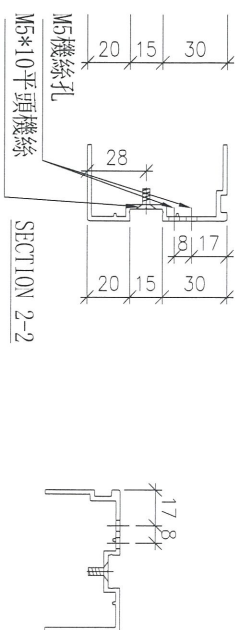
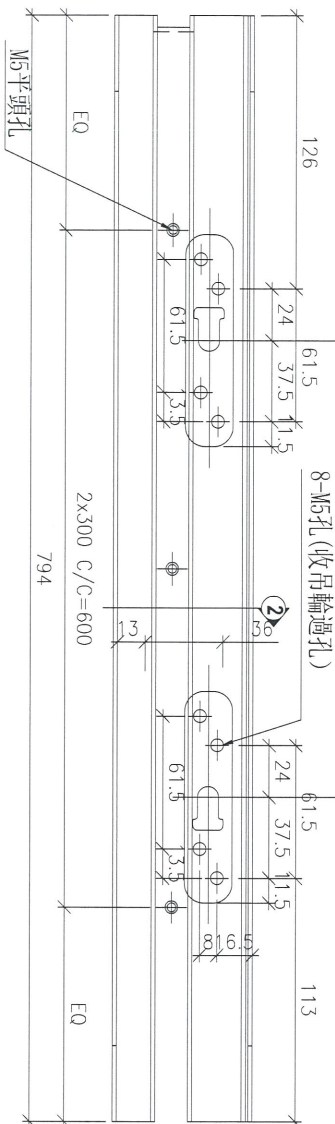
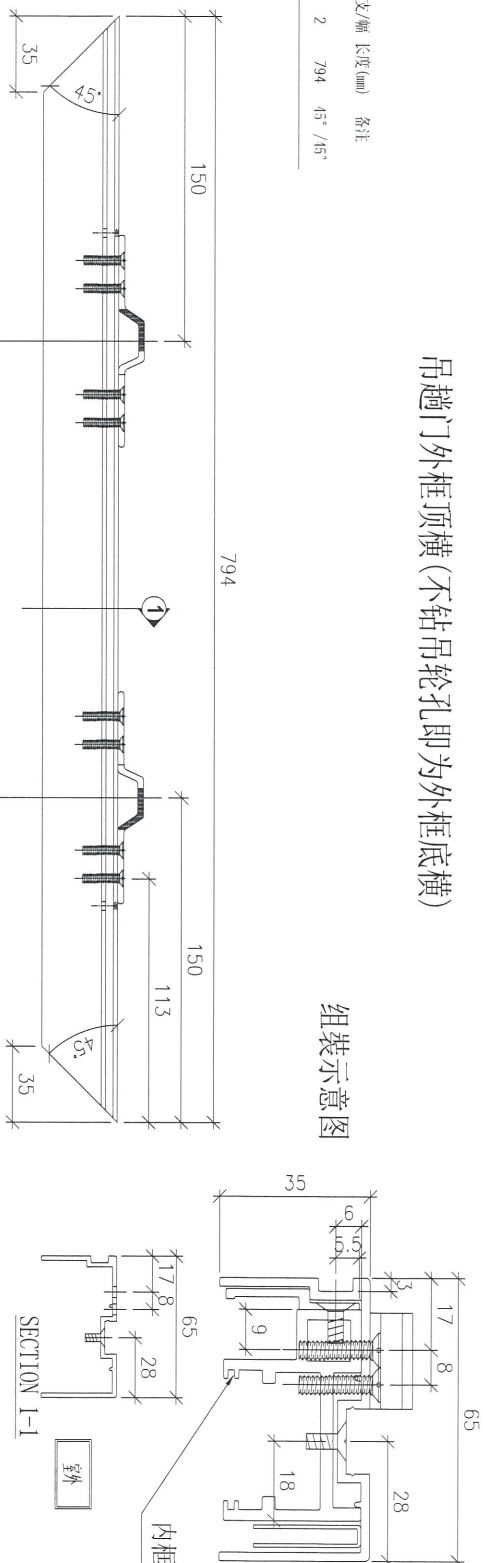
| | | | |
|--------------|--------|----------|------------|
| Job No. 工程编号 | - | Date 日期 | 2019-10-29 |
| Drawn 绘图 | QING | Scale 比例 | @A3 |
| Check 校核 | Austin | Rev 修订 | A |

所有尺寸必须在工地现场量度。图中尺寸大小以所注为依据，不可用比例尺直接量度。本图纸及其副本均为建筑声学有限公司之版权所有，翻印必究。

吊趟门外框顶横 (不钻吊轮孔即为外框底横)

| | | | | |
|----|--------------|------|-------------|-----------|
| 序号 | 型材编号 | 型材名称 | 支/榫 长度 (mm) | 备注 |
| 1 | LX239-190501 | 65外框 | 2 794 | 45° / 45° |

组装示意图



所有尺寸必须在工地现场量度。图中尺寸大小以所注为依据，不可用比例尺直接量度。本图纸及其副本均为建筑声学有限公司之版权所有，翻印必究。

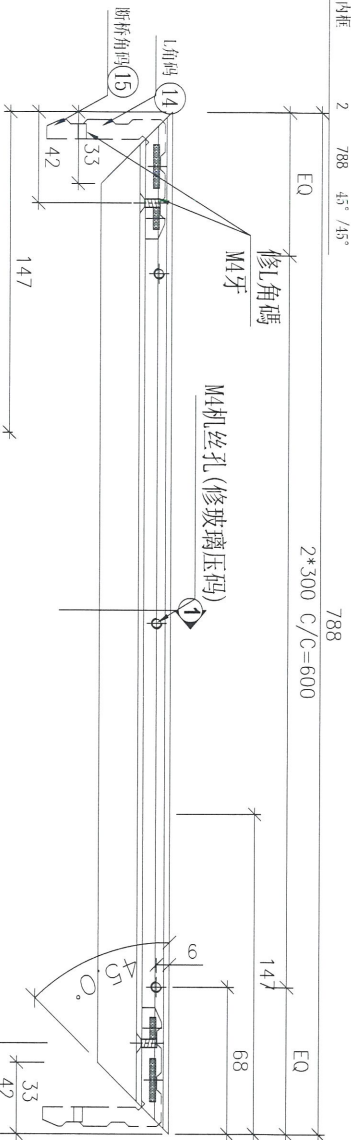
| Rev | 修订 | Date | 日期 | Note | 备注 | Rev | 修订 | Date | 日期 | Note | 备注 |
|-----|----|------|----|------|----|-----|----|------|----|------|----|
| A | | | | | | | | | | | |
| B | | | | | | | | | | | |
| C | | | | | | | | | | | |
| D | | | | | | | | | | | |

| | | | |
|-------------------------|------|------------|--|
| Project | 工程名称 | 亚皆老街 趟门加工图 | |
| Title | 项目 | 外横框加工图 | |
| ARCHITECTURAL ACOUSTICS | | 建筑声学 | |
| Job No. | 工程编号 | - | |
| Drawn | 绘图 | QING | |
| Check | 校核 | Austin | |
| Drawing No. | 图号 | 001B-1 | |
| Date | 日期 | 2019-10-29 | |
| Scale | 比例 | @A3 | |
| Rev | 修订 | A | |

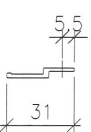
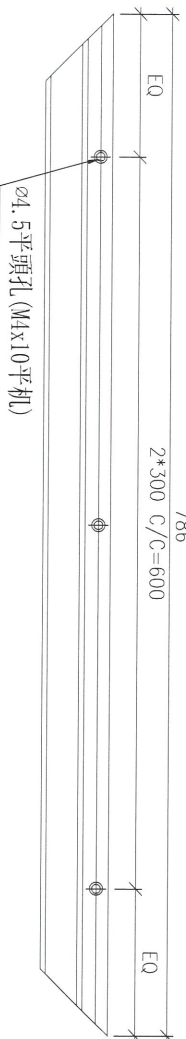
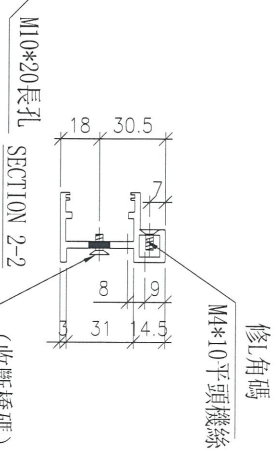
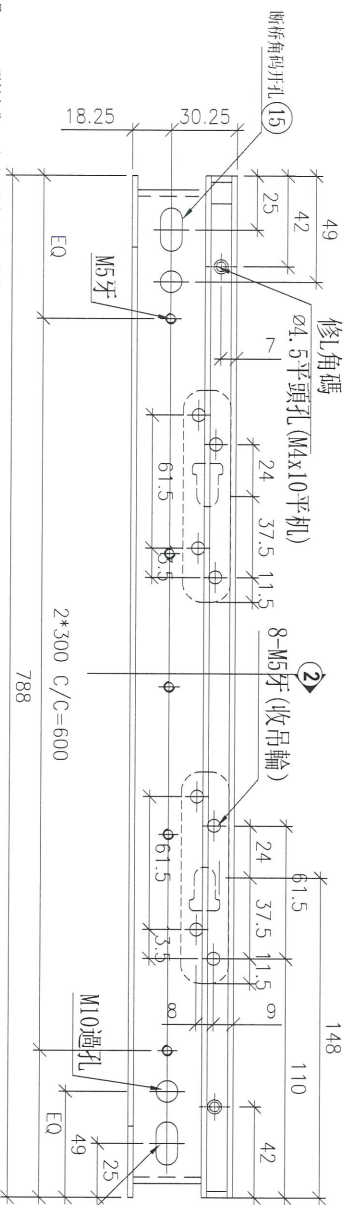
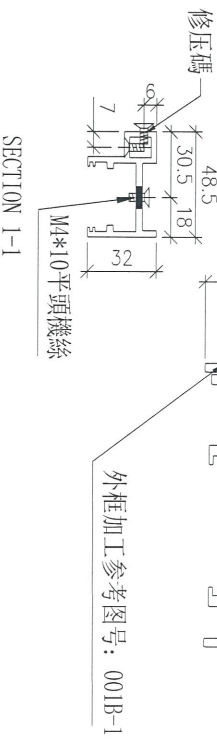
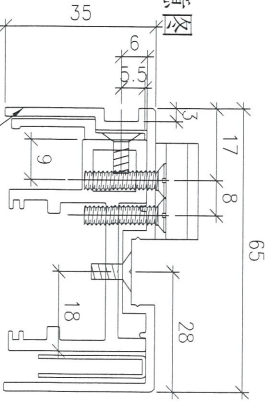
序号 型材编号 型材名称 支/幅 长度(mm) 备注

2 LX239-190502 65内框 2 788 45°/45°

吊趟门内框顶横(不钻吊轮孔即为内框底横)



组装示意图



序号 型材编号 型材名称 支/幅 长度(mm) 备注

3 LX239-190811 玻璃压码 2 786 45°/45°

所有尺寸必须在工地现场量度。图中尺寸大小以所注为依据，不可用比例尺直接量度。本图纸及其副本均为建筑声学有限公司之版权所有，翻印必究。

| Rev | 修订 | Date | 日期 | Note | 备注 | Rev | 修订 | Date | 日期 | Note | 备注 |
|-----|----|------|----|------|----|-----|----|------|----|------|----|
| A | | | | | | | | | | | |
| B | | | | | | | | | | | |
| C | | | | | | | | | | | |
| D | | | | | | | | | | | |

亚皆老街 趟门加工图

内横框加工图

ARCHITECTURAL ACOUSTICS

建筑声学

地址：香港尖沙咀宝勒巷9号宝昌商业大厦二楼 电话：852-23673232 传真：852-27248001 E-mail: sales@aa.hk

Drawing No. 001B-2

Job No. 工程编号 -

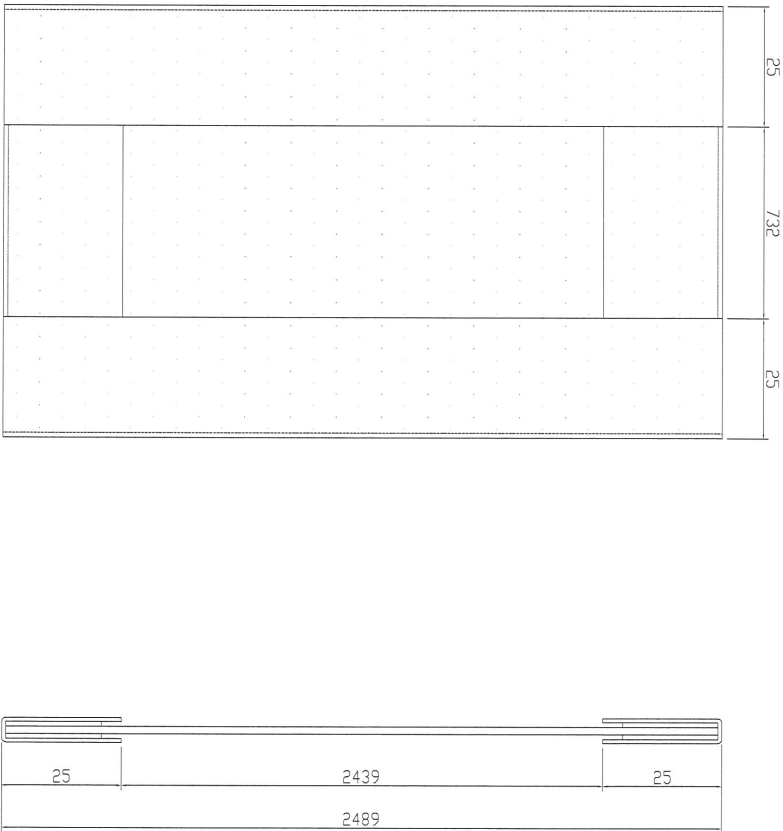
Date 日期 2019-10-29

Scale 比例 @A3

Check 校核 Austin Rev 修订 A

亚克力胶板组装示意图

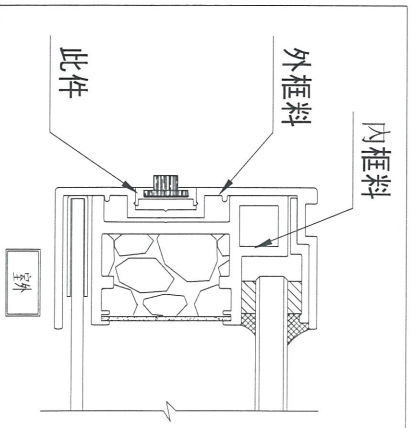
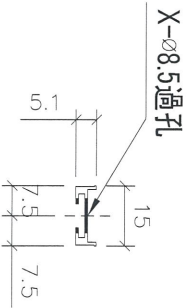
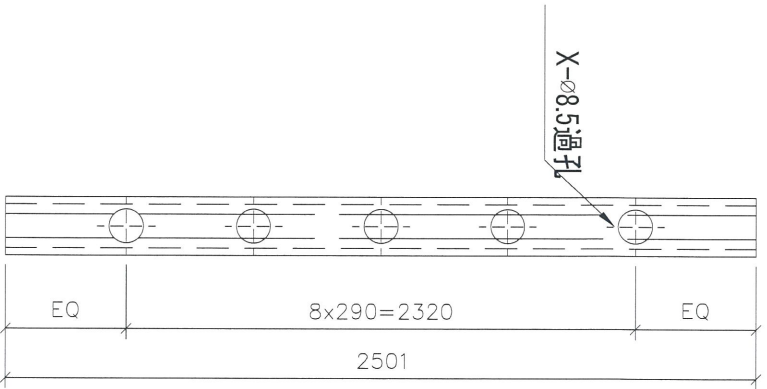
| 序号 | 型材编号 | 型材名称 | 支/幅 | 长度 (mm) | 备注 |
|----|---------|----------|-----|---------|---------|
| 9 | U25*5.1 | 25*5.1U槽 | 2 | 2489 | 90°/90° |
| 4 | U25*5.1 | 25*5.1U槽 | 2 | 732 | 90°/90° |



所有尺寸必须在工地现场量度。图中尺寸大小以所注为依据，不可用比例尺直接量度。本图纸及其副本均为建筑声学有限公司之版权所有，翻印必究。

| Rev | 修订 | Date | 日期 | Note | 备注 | Rev | 修订 | Date | 日期 | Note | 备注 | Project | 工程名称 | | | |
|-----|----|------|----|------|----|-----|----|------|----|------|-------------------------|------------|---------------------|--------------------------|------------------------|-----------------------|
| A | | | | | | | | | | | | 亚皆老街 趟门加工图 | Title 项目 亚克力板尺寸图 | | | |
| B | | | | | | | | | | | ARCHITECTURAL ACOUSTICS | | | Drawing No. 图号 001B-4 | | |
| C | | | | | | | | | | | | | | | Job No. 工程编号 - QING | Date 日期 2019-10-29 |
| D | | | | | | | | | | | | | | | | |
| | | | | | | | | | | | | | Check 校核 Austin | Rev 修订 A | | |

| | | | | | |
|----|-------|------|-----|--------|---------|
| 序号 | 型材编号 | 型材名称 | 支/幅 | 长度(mm) | 备注 |
| 12 | LX239 | 扣件 | 2 | 2501 | 90°/90° |



所有尺寸必須在工地現場量度。圖中尺寸大小以所注為依據，不可用比例尺直接量度。本圖紙及其圖本均為建築聲學有限公司之版權所有，翻印必究。

| Rev | 修訂 | Date | 日期 | Note | 备注 | Rev | 修訂 | Date | 日期 | Note | 备注 |
|-----|----|------|----|------|----|-----|----|------|----|------|----|
| A | | | | | | | | | | | |
| B | | | | | | | | | | | |
| C | | | | | | | | | | | |
| D | | | | | | | | | | | |

Project 工程名称

亚皆老街 趟门加工图

Title 项目

毛條槽開孔圖

ARCHITECTURAL ACOUSTICS

建筑声学

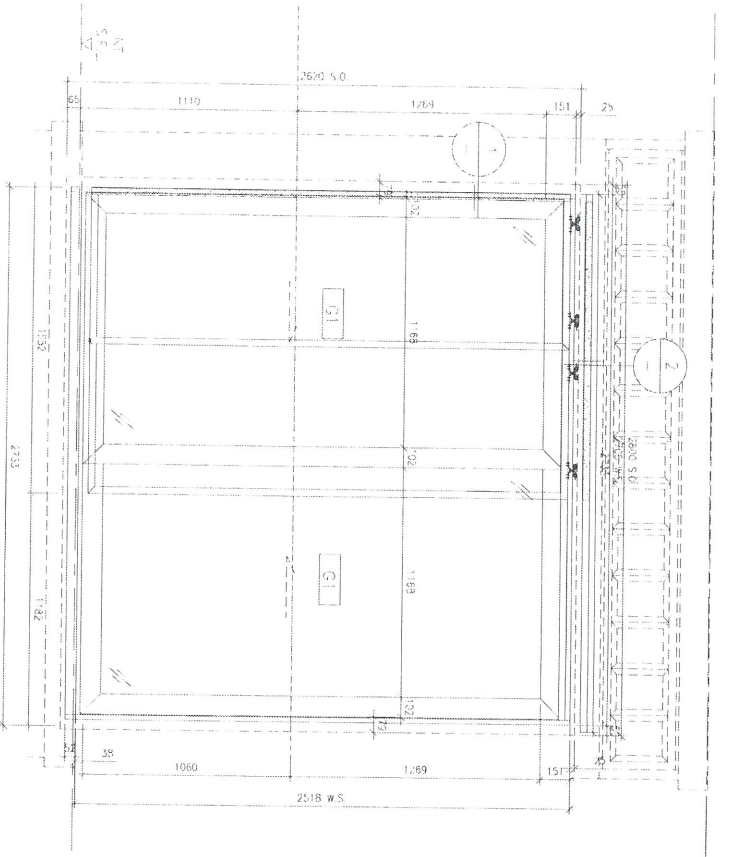
Drawing No. 图号 001B-5

Job No. 工程编号 - Date 日期 2019-10-29

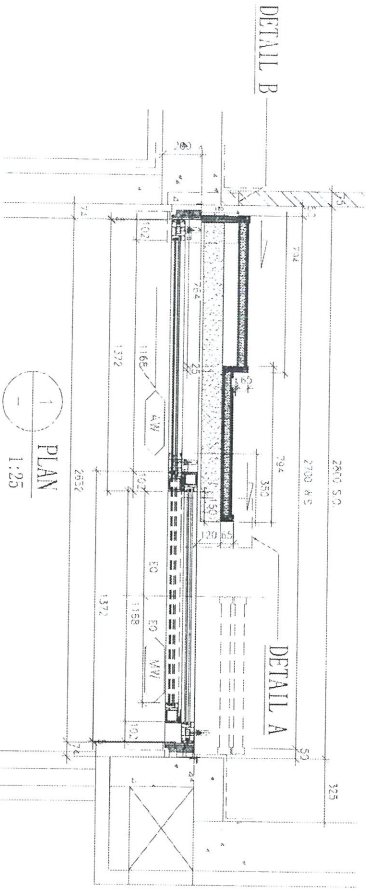
Drawn 绘图 QING Scale 比例 @A3

Check 校核 Austin Rev 修訂 A

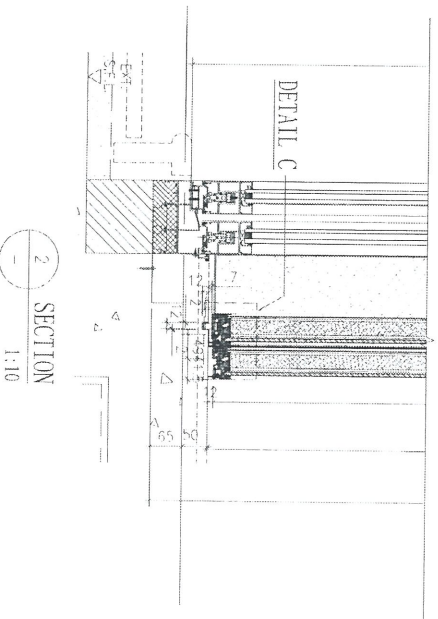
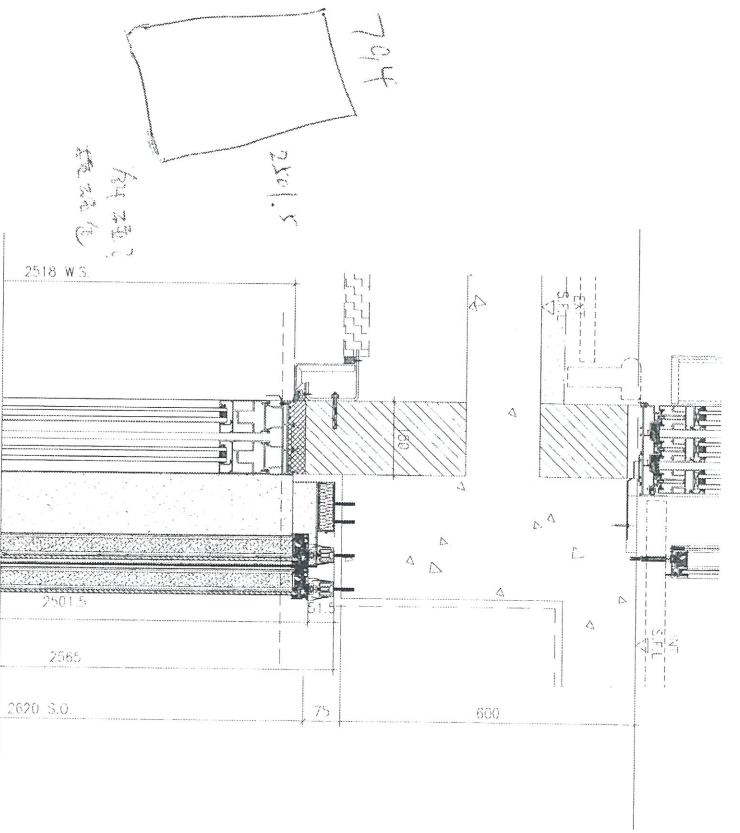
Provided by Marco



VIEW
1:25



PLAN
1:25



SECTION
1:10

所有尺寸必须在工地现场量度。图中尺寸大小以所注为依据，不可用比例尺直接量度。本图纸及其副本均为建筑声学有限公司之版权所有，翻印必究。

Rev 修订 Date 日期 Note 备注 Rev 修订 Date 日期 Note 备注 Project 工程名称

| | | | |
|---|--|--|--|
| A | | | |
| B | | | |
| C | | | |
| D | | | |

CLP

Title 项目

W1120-P W106-Unit C LIV.

ARCHITECTURAL ACOUSTICS

建筑声学

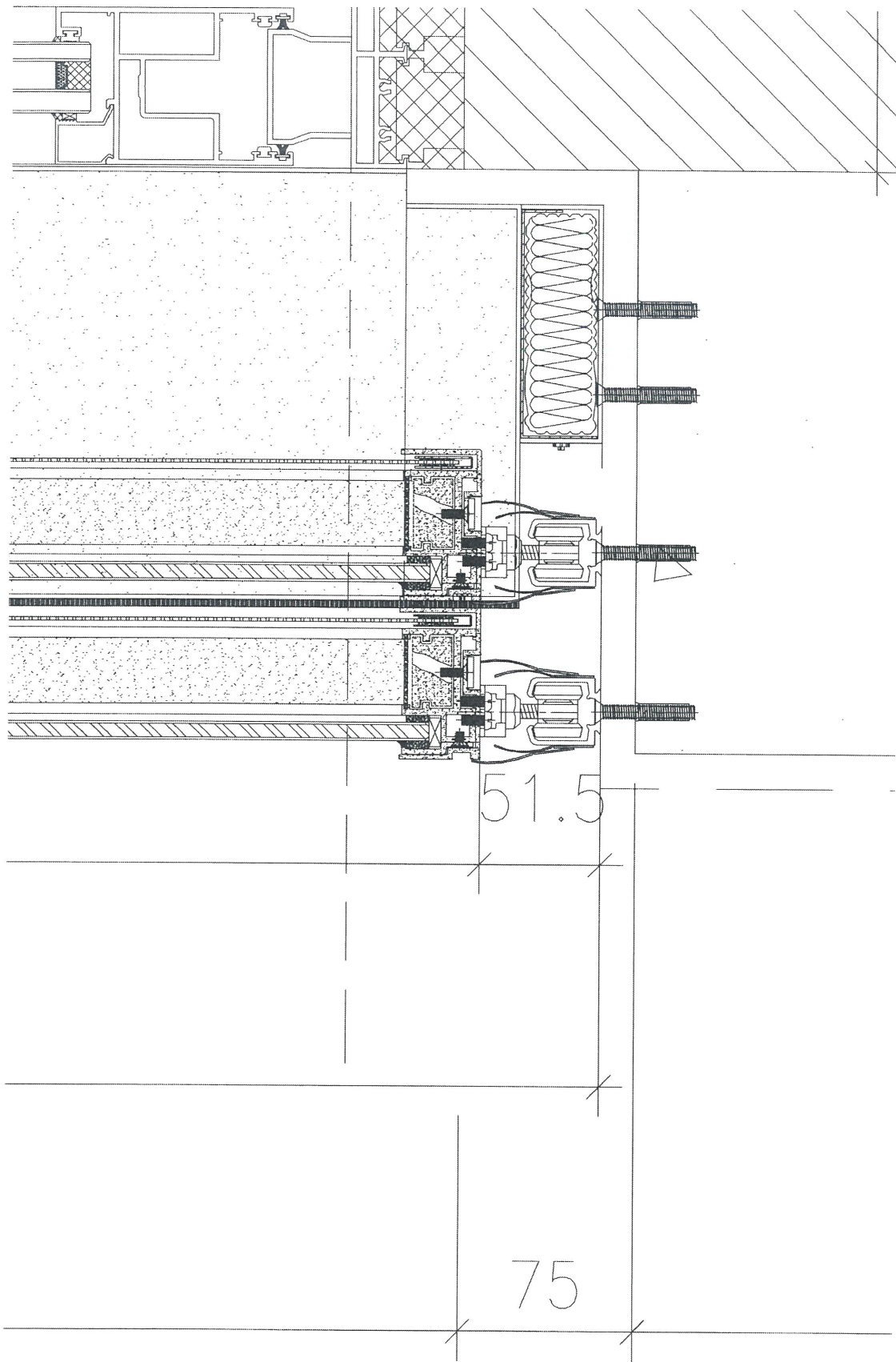
Drawing No. 图号 001

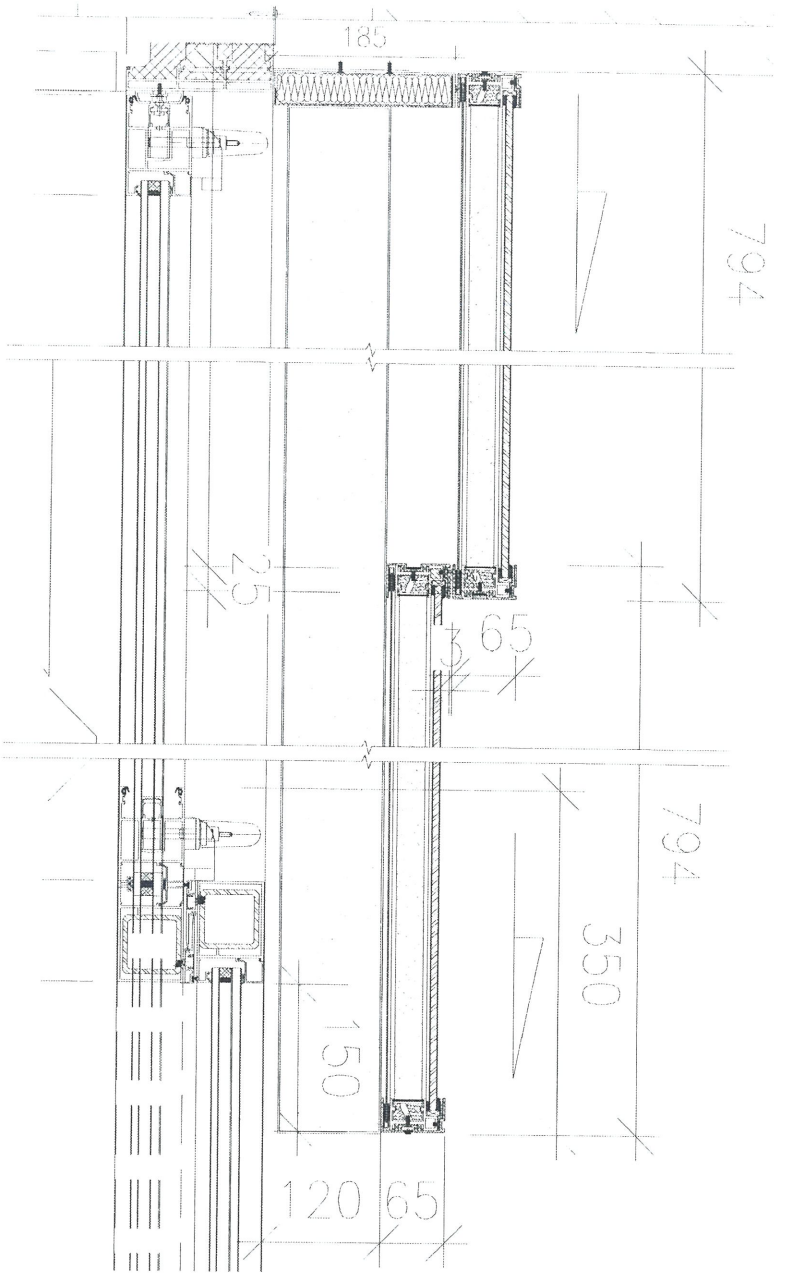
Job No. 工程编号 - Date 日期 2019-09-19

Drawn 绘图 OMS Scale 比例 A3

Check 校核 Austin Rev 修订 A

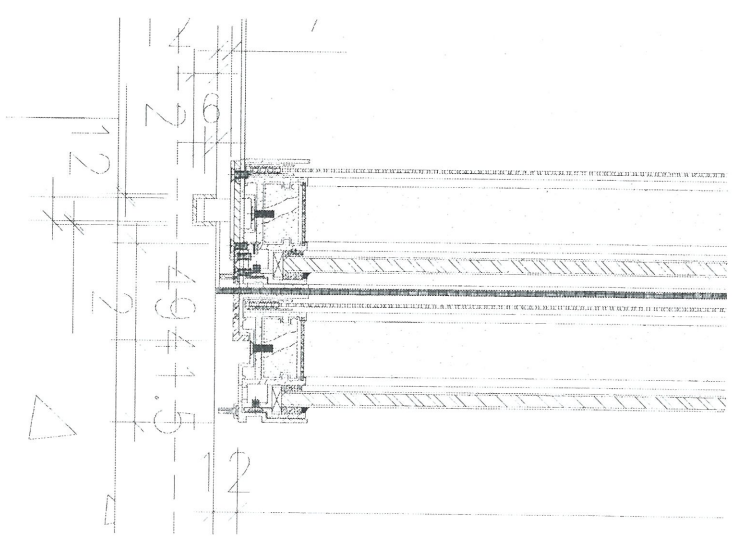
地址：香港尖沙咀宝勒巷2号宝昌商业大厦二楼 电话：852-23673232 传真：852-27248001 Email: sales@ast-hk.com





DETAIL B
001

DETAIL A
001



DETAIL C
001

所有尺寸必须在工地现场量度。图中尺寸大小以所注为依据。不可用比例尺直接量度。本图纸及其副本均为建筑声学有限公司之版权所有，翻印必究。

| Rev 修订 | Date 日期 | Note 备注 | Rev 修订 | Date 日期 | Note 备注 | Project 工程名称 |
|--------|---------|---------|--------|---------|---------|--------------|
| A | | | | | | CLP |
| B | | | | | | |
| C | | | | | | |
| D | | | | | | |

| | | | |
|-------------------------|-------|--------------------------|------------|
| Title 项目 | | W1120-P W106-Luit C LIV. | |
| ARCHITECTURAL ACOUSTICS | | 建筑声学 | |
| Drawing No 图号 | 001-a | Date 日期 | 2019-09-19 |
| Job No. 工程编号 | - | Scale 比例 | A3 |
| Drawn 绘图 | ONG | Check 校核 | Austin |
| Rev 修订 | A | | |

地址：香港尖沙咀宝勒巷29号宝昌商业大厦二楼 电话：852-26673232 传真：852-27248001 E-mail: sales@aahk.hk

亞皆老街2套样板趟门材料

| | 材料名称 | 规格尺寸 | | 项目需要 (损耗+10%) | | | | 备注 |
|----|--------|------------|---|------------------|---|----|---|----|
| | | | | | | | | |
| 1 | 65外框 | 2.8 | 米 | 13.2 | 米 | 6 | 支 | |
| 2 | 65内框 | 2.8 | 米 | 13.2 | 米 | 6 | 支 | |
| 3 | 65扁条 | 2.8 | 米 | 13.2 | 米 | 6 | 支 | |
| 4 | 扣件 | 2.8 | 米 | 5 | 米 | 2 | 支 | |
| 5 | 25U槽 | 2.8 | 米 | 13.2 | 米 | 6 | 支 | |
| 6 | 导轨 | 3 | 米 | 6 | 米 | 2 | 支 | |
| 7 | pomute | 0.7*2.4 | 米 | 4 | 条 | 1 | 块 | |
| 8 | L角码 | 9*9*55*55 | | 8 | 只 | 10 | 只 | |
| 9 | 断桥角码 | 10.5*30 | | 8 | 只 | 10 | 只 | |
| 10 | 黑棉单面贴 | 3*8 | | 26 | 米 | 40 | 米 | |
| 11 | 黑棉单面贴 | 5*10 | | 13 | 米 | 20 | 米 | |
| 12 | 黑棉单面贴 | 1*20 | | 26 | 米 | 30 | 米 | |
| 13 | 企身毛条企 | 7*6 | | 10 | 米 | 10 | 米 | |
| 14 | 毛条企 | 9*5 | | 5 | 米 | 10 | 米 | |
| 15 | 毛条底 | 7*12 | | 1.6 | 米 | 3 | 米 | |
| 16 | 黑胶条企 | 15*2 | | 5 | 米 | 7 | 米 | |
| 17 | 黑胶条顶 | 15*2 | | 5 | 米 | 7 | 米 | |
| 18 | 止摆器 | | | 2 | 只 | 3 | 只 | |
| 19 | 玻璃棉 | 1200*600mm | | 1 | 块 | 1 | 块 | |
| 20 | 玻璃纸 | | | 3平方米 | | | | |
| 21 | 吊轮 | | | 2 | 套 | 2 | 套 | 后补 |
| 22 | 密封胶条 | 1*45mm | | 2 | 米 | 5 | 米 | |
| 23 | 止摆器叠片 | | | | | 2 | 片 | |
| 24 | 挂钩 | | | | | 2 | 个 | |
| 25 | MPP | | | | | 2 | 张 | |

收货人: Marco Tam 9218 8611

地址: 油塘茶果嶺道610號生利工業中心1樓

收货人: _____

日期: _____