

重發! 數量以此為準

工程指示 / 要求簡箋(E.I.)

工程指示編號: EI / 1448 / 1920 修改版次:

工程編號 : J - 852 工程名稱 : 亞皆老街中電

工程項目 : SHOW FLAT 隔音板路軌用鋁摺角

收件人 : 生統 發件人 : Bessie Lau 日期 : 10/01/2020

要求提供 /  確認 事項 :

- |                                     |                                     |                               |
|-------------------------------------|-------------------------------------|-------------------------------|
| <input type="checkbox"/> 初步鋁料 B.M.  | <input type="checkbox"/> 加工拆圖, 然後生產 | <input type="checkbox"/> 尺寸表  |
| <input type="checkbox"/> 正式鋁料 B.M.  | <input type="checkbox"/> 技術上資料 / 指示 | <input type="checkbox"/> 報價   |
| <input type="checkbox"/> 配件 B.M.    | <input type="checkbox"/> 樣辦或貨品說明書   | <input type="checkbox"/> 分判合約 |
| <input type="checkbox"/> 其他 : _____ |                                     |                               |

內容 :

煩請按附件加工鋁摺角

**\*\*送 1/F\*\***

如無 1.5mm 板, 可用 2mm 代替。鋁板可用點焊接駁。

接駁後碰口要打磨以達致無縫之效果。

**特急!**

請在 16/1/2020 前完成上列要求。

附有關圖紙 / 文件 :

附 覆尺資料

以上項目為:

- 原合約工程包                       原合約工程加 / 減賬                       新工程報價

原因 :- \_\_\_\_\_

分發東莞各部門 :

- ( ) 生產技術總監  連附件    ( ) 技術部     連附件    ( ) 生產部     連附件    ( ) 機械設計部  連附件  
 ( ) 採購部     連附件    ( ) 生產統籌部  連附件  
 ( ) 質檢部     連附件    ( ) 會計部     連附件    ( ) 報關組     連附件    ( ) 其他 \_\_\_\_\_  連附件

分發香港各部門 :

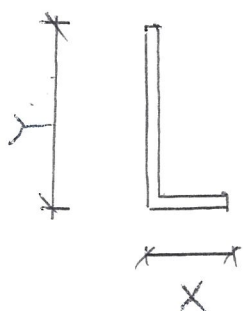
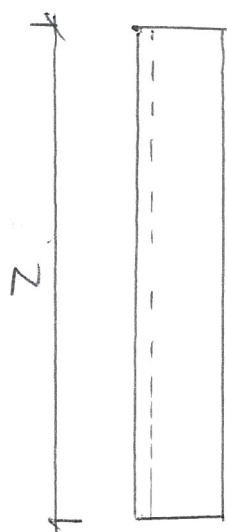
- ( ) 行政部  連附件    ( ) 會計部  連附件    ( ) 統籌部  連附件    ( ) 工程部地盤科文  連附件  
 ( ) 採購部  連附件    ( ) QS 部     連附件    ( ) 維修部  連附件    ( ) 其他 \_\_\_\_\_  連附件

傳遞編號:

Hk0065/20

發件人簽署:

項目經理簽署:



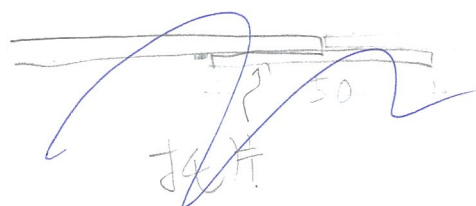
	圖號	單位	位置	X(mm)	Y(mm)	Z(mm)	數量
1	A-BR1	A	Bedroom 1	8	38	2445	2
2	A-BR2	A	Bedroom 2	8	36	2660	1
3	<del>A-MEN</del>	<del>A</del>	<del>Master Ensuite</del>	<del>8</del>	<del>38</del>	<del>5100</del>	<del>1</del>
4	A-EN	A	Ensuite	8	38	3300	2
5	C-LIV	C	Living / Dinning	8	44	3000	1

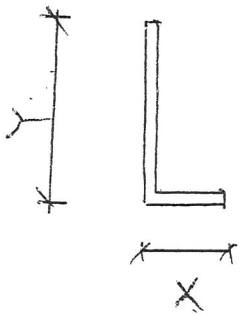
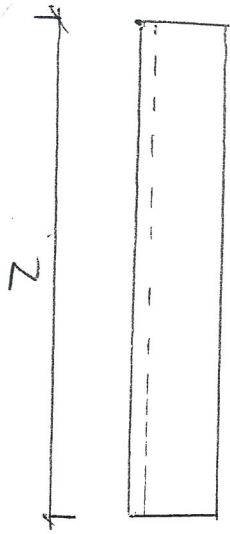
X、Y、Z 值請參看以上表格

材料：1.5mm 鋁板 (如無 1.5mm 鋁板，可用 2mm 代替)

顏色：mill

數量：除上表





	圖號	單位	位置	X(mm)	Y(mm)	Z(mm)	數量
<del>1</del>	<del>A-BR1</del>	<del>A</del>	<del>Bedroom 1</del>	<del>8</del>	<del>38</del>	<del>2445</del>	<del>1</del>
<del>2</del>	<del>A-BR2</del>	<del>A</del>	<del>Bedroom 2</del>	<del>8</del>	<del>36</del>	<del>2660</del>	<del>1</del>
3	A-MEN	A	Master Ensuite	8	38	2550	2
<del>4</del>	<del>A-EN</del>	<del>A</del>	<del>Ensuite</del>	<del>8</del>	<del>38</del>	<del>3300</del>	<del>1</del>
<del>5</del>	<del>C-LIV</del>	<del>C</del>	<del>Living / Dinning</del>	<del>8</del>	<del>44</del>	<del>3000</del>	<del>1</del>

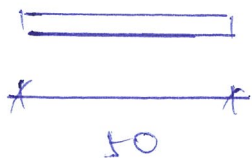
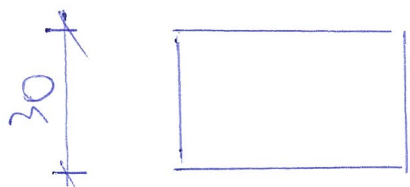
X、Y、Z 值請參看以上表格

材料：1.5mm 鋁板 (如無 1.5mm 鋁板，可用 2mm 代替)

顏色：mill

數量：按上表

托片



材料: 1mm/鋁板

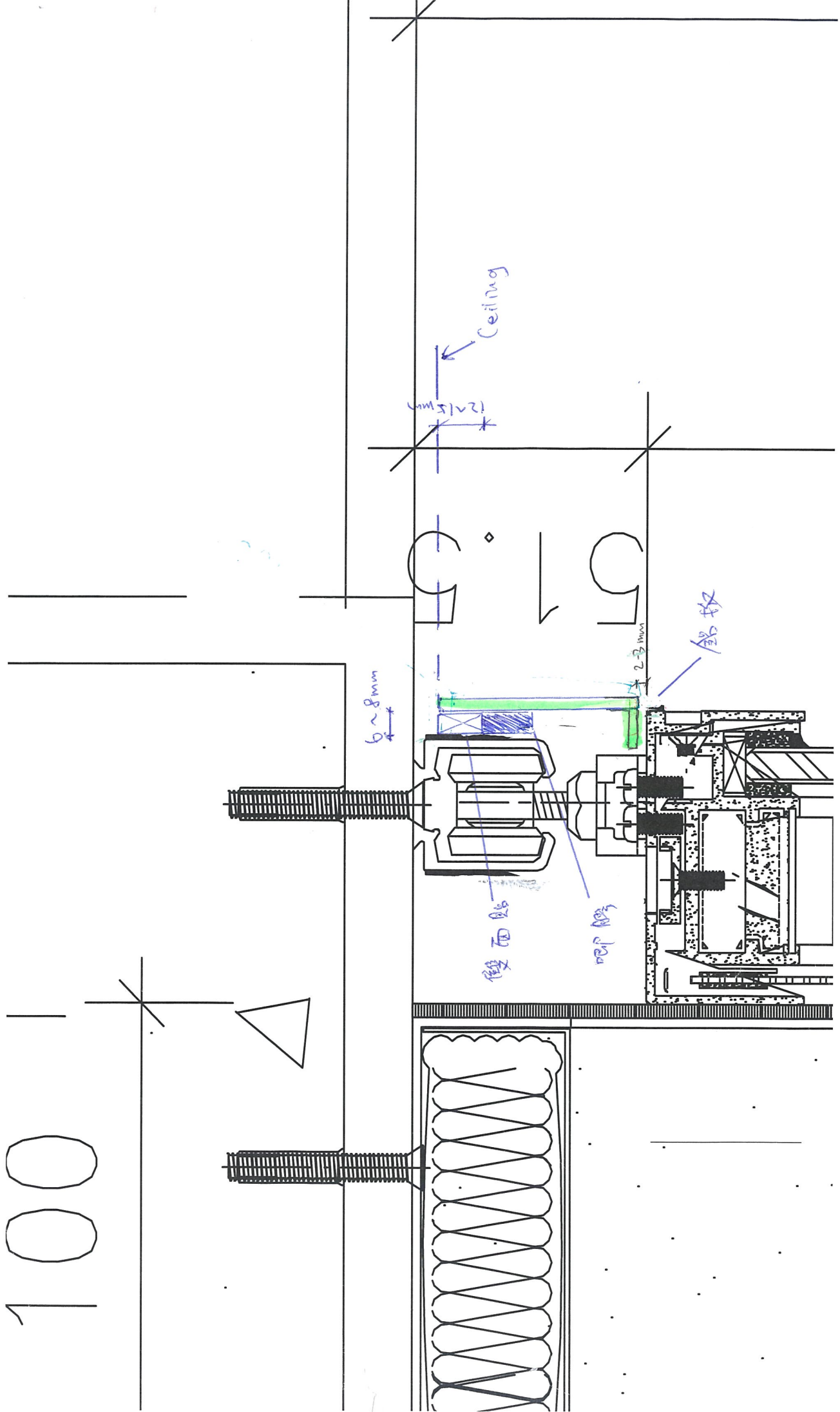
顏色: mill

數量: 1件.

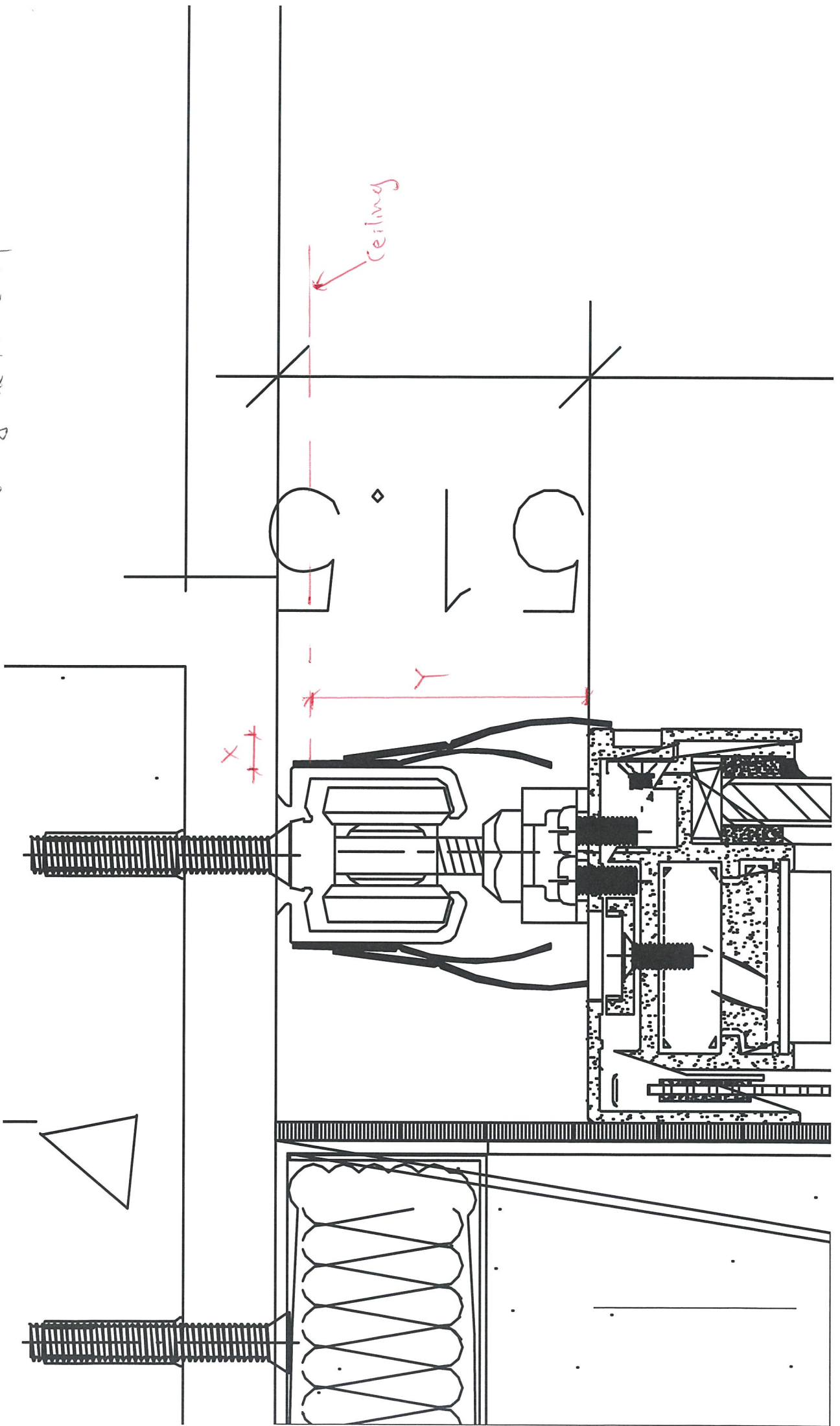
圖號: AL-01

(A-MEN用托片)

100



吊钩尺寸资料

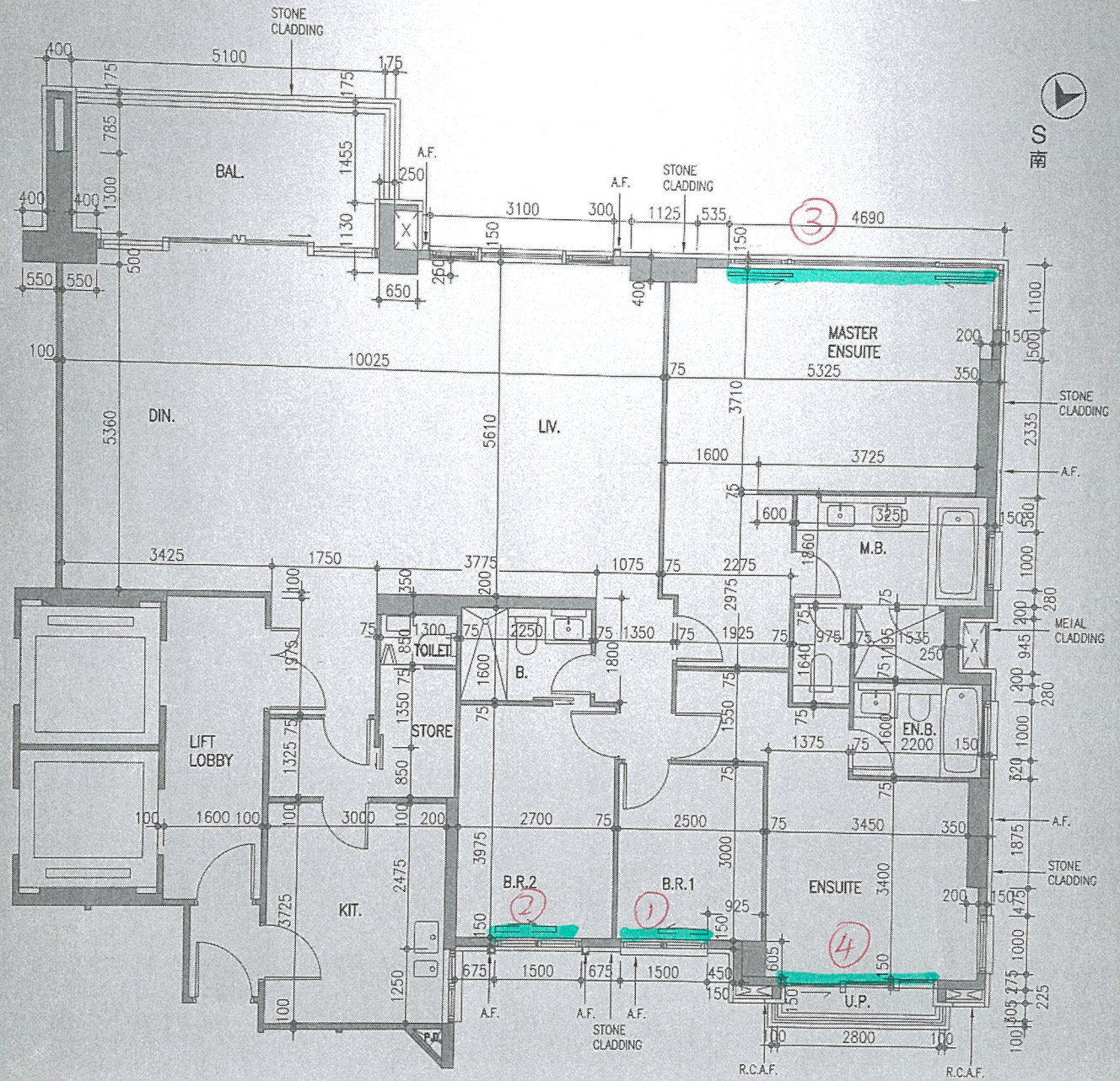




Unit  
單位

**A**

15 / F of Tower 1  
第1座15樓  
Unmodified Show Flat  
無改動示範單位



Scale 0 5M/米  
比例

e-FloorPlan  
電子平面圖



**Saleable Area 實用面積**

(Including Balcony, Utility Platform and Verandah, if any)  
(包括露台、工作平台及陽台(如有))

square feet 平方呎

**2,142**

198.956 square metre  
平方米

Balcony  
露台  
square feet  
平方呎

**134**

12.419 square metre  
平方米

Utility Platform  
工作平台  
square feet  
平方呎

**20**

1.890 square metre  
平方米

The dimensions of the floor plan above are in millimeter. 以上平面圖之尺規所列數字以毫米標示。

Remarks:

1. The areas as specified above have been converted to square feet based on a conversion rate of 1 square metre = 10.764 square feet and rounded to the nearest

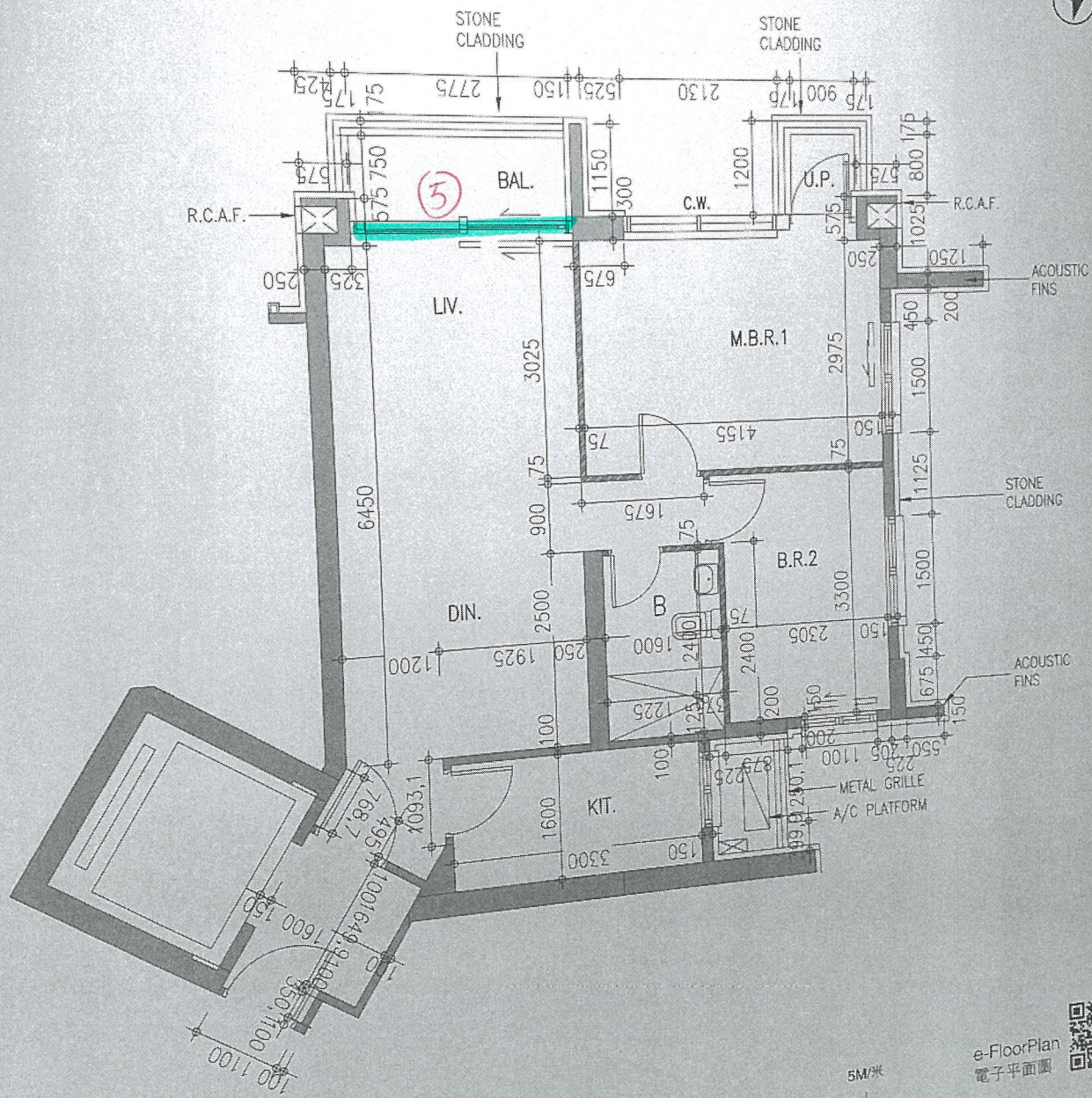
備註:

1. 上述所列之樓層面積以1平方呎=10.764平方呎計算並四捨五入至最接近平方呎。

Unit  
單位

# C

15 / F of Tower 1  
第1座15樓  
Unmodified Show Flat  
無改動示範單位



Scale  
比例



e-FloorPlan  
電子平面圖

**Saleable Area 實用面積**  
(Including Balcony, Utility Platform and Verandah, if any)  
(包括露台、工作平台及陽台(如有))

square feet 平方呎

# 764

square metre 平方米  
70.959

Balcony  
露台

# 38

3.499 square metre 平方呎

Utility Platform  
工作平台

# 16

1.500 square metre 平方呎