



工程指示 / 要求簡箋(E.I.)

工程指示編號：EI / 1338 / 19 修改版次：
 工程編號 ：J - 852 工程名稱 ：亞皆老街中電
 工程項目 ：百葉樣辦
 收件人 ：生統 發件人 ： Bessie Lau 日期：10/12/2019

要求提供 / 確認 事項：

- | | | |
|------------------------------------|-------------------------------------|-------------------------------|
| <input type="checkbox"/> 初步鋁料 B.M. | <input type="checkbox"/> 加工拆圖，然後生產 | <input type="checkbox"/> 尺寸表 |
| <input type="checkbox"/> 正式鋁料 B.M. | <input type="checkbox"/> 技術上資料 / 指示 | <input type="checkbox"/> 報價 |
| <input type="checkbox"/> 配件 B.M. | <input type="checkbox"/> 樣辦或貨品說明書 | <input type="checkbox"/> 分判合約 |
| <input type="checkbox"/> 其他：_____ | | |

內容：
 煩請按此加工百葉樣辦 (full Height) (70% FREE AREA)

*送 5/F 交 BESSIE

請在 16/12/2019 前完成上列要求。

附有關圖紙 / 文件：

以上項目為：

- 原合約工程包 原合約工程加 / 減賬 新工程報價

原因：-

分發東莞各部門：

- () 生產技術總監 連附件 () 技術部 連附件 () 生產部 連附件 () 機械設計部 連附件
 () 採購部 連附件 (/) 生產統籌部 連附件
 () 質檢部 連附件 () 會計部 連附件 () 報關組 連附件 () 其他 _____ 連附件

分發香港各部門：

- () 行政部 連附件 () 會計部 連附件 () 統籌部 連附件 () 工程部地盤科文 連附件
 () 採購部 連附件 () QS 部 連附件 () 維修部 連附件 () 其他 _____ 連附件

傳遞編號：

HK 2533/19

發件人簽署：

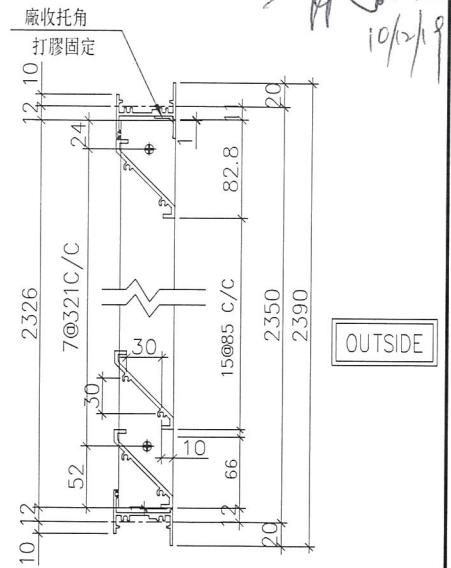
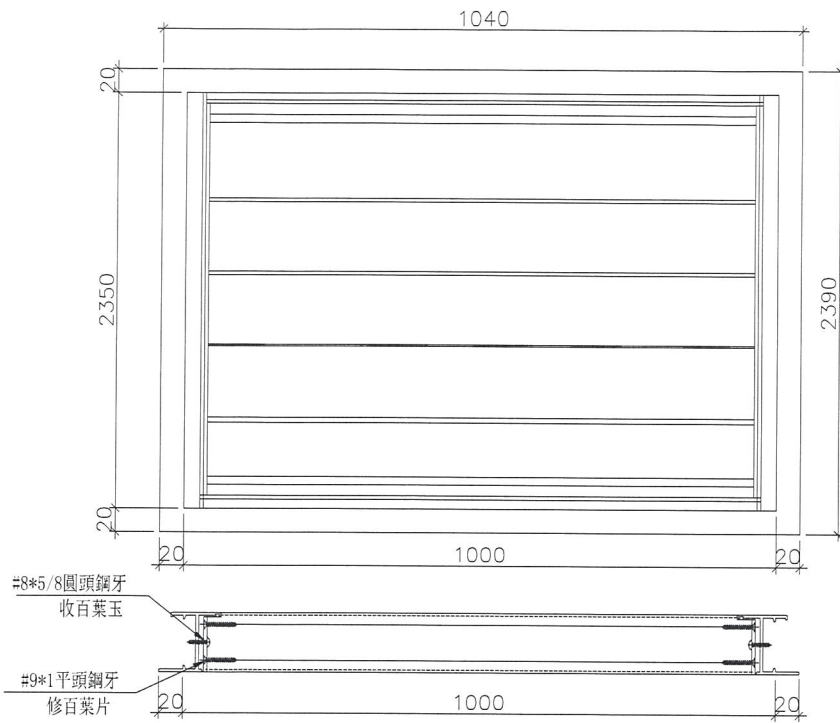
項目經理簽署：

(Handwritten signatures)



美特鋁質 有限公司
MIDI Aluminium Fabricator Ltd.

工程號	J837 3852	拆圖	Woo	2019.10.10
地 區	觀塘裕民坊 亞皆老街	復核	Woo	2019.12.10
名 稱	後裝百葉	批准	Woo	
顏 色	EC-DG-S332054 (3塗) ✓			



- 注:
- (1) 框料橫碰企。
 - (2) 百葉底料需開長方形去水孔。
 - (3) 框橫料兩端需切1X2mm切口打膠
 - (4) 百葉玉高/寬兩頭各縮1mm.

序號	料號	名稱	出苟	長度 (mm)	支/幅	加工說明
1	X845990	邊企料		2390.0	2	
2	X846400	窗框頂橫	避位	974	1	
3	X846400	窗框底橫	避位	974	1	

加工細則			
頂留	20		
底留	20		
企料底部開避位			
底橫料防水巴鋸去			
水線孔在企料-----	頂	底	
安裝扣碼			
多點鎖芯型號:			
手柄型號:			
限位撐型號:			
T窗最大的開度:			
窗玉搭位數:			
窗款	寬度	高度	隻/幅

百葉玉用料

序號	料號	名稱	出苟	長度 (mm)	支/幅	加工說明
1	ME0002318	百葉玉鋁巴	避位	2390.0	2	
2	X843331	百葉片	避位	960.0	17	

大圖版次	本圖版		
	日期		
窗号	寬度 (W)	高度 (H)	幅数
圖號	0.00 AL-01		