



工程指示 / 要求簡箋(E.I.)

工程指示編號：EI / 1320 / 19 修改版次：

工程編號：J - 852 工程名稱：亞皆老街中電

工程項目：SHOW FLAT A 單位趟門用鋁釘

收件人：生統 發件人：Bessie Lau 日期：09/12/2019

要求提供 / 確認 事項：

- | | | |
|------------------------------------|-------------------------------------|-------------------------------|
| <input type="checkbox"/> 初步鋁料 B.M. | <input type="checkbox"/> 加工拆圖，然後生產 | <input type="checkbox"/> 尺寸表 |
| <input type="checkbox"/> 正式鋁料 B.M. | <input type="checkbox"/> 技術上資料 / 指示 | <input type="checkbox"/> 報價 |
| <input type="checkbox"/> 配件 B.M. | <input type="checkbox"/> 樣辦或貨品說明書 | <input type="checkbox"/> 分判合約 |
| <input type="checkbox"/> 其他：_____ | | |

內容：

煩請按附件加工鋁釘共 6 件

****送 1/F****

如無 1mm 板，可用 2mm 代替。鋁板可用點焊接駁。

特急!

請在 11/12/2019 前完成上列要求。

附有關圖紙 / 文件：

以上項目為：

- 原合約工程包 原合約工程加 / 減賬 新工程報價

原因：-

分發東莞各部門：

- 生產技術總監 連附件 技術部 連附件 生產部 連附件 機械設計部 連附件
 採購部 連附件 生產統籌部 連附件
 質檢部 連附件 會計部 連附件 報關組 連附件 其他 _____ 連附件

分發香港各部門：

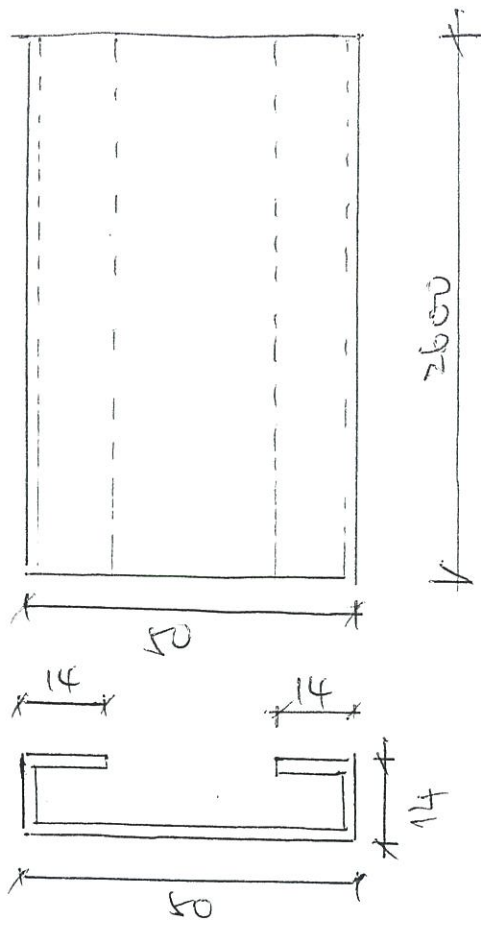
- 行政部 連附件 會計部 連附件 統籌部 連附件 工程部地盤科文 連附件
 採購部 連附件 QS 部 連附件 維修部 連附件 其他 _____ 連附件

傳遞編號：

HK 2505 / 19

發件人簽署：

項目經理簽署：

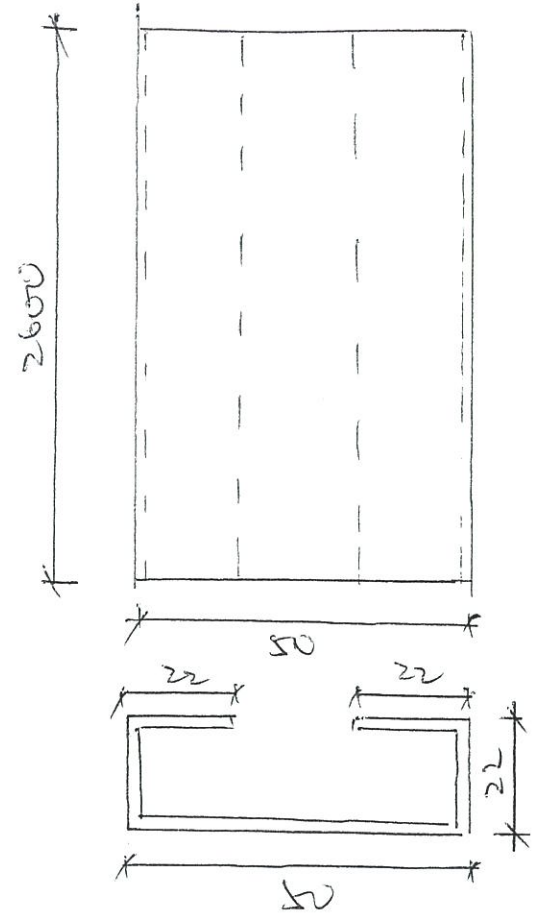


圖號: AL-01

材料: 1mm 鋁板

顏色: mill

數量: 2件

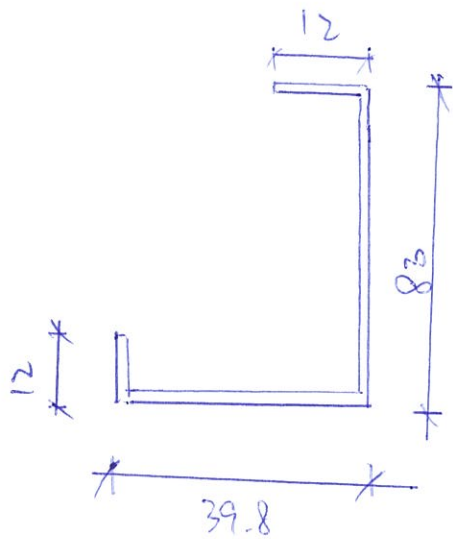
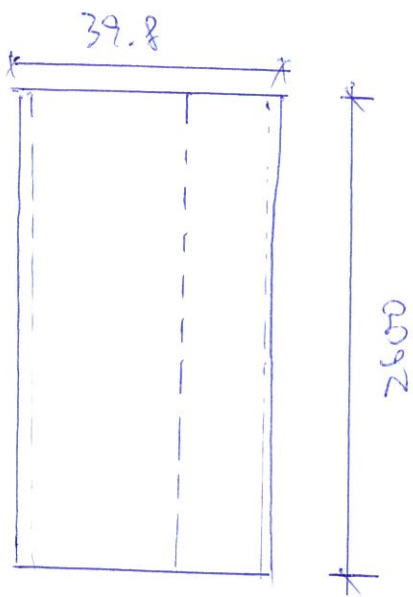


圖號: AL-02

材料: 1mm 鋁板

顏色: mill

數量: 2件



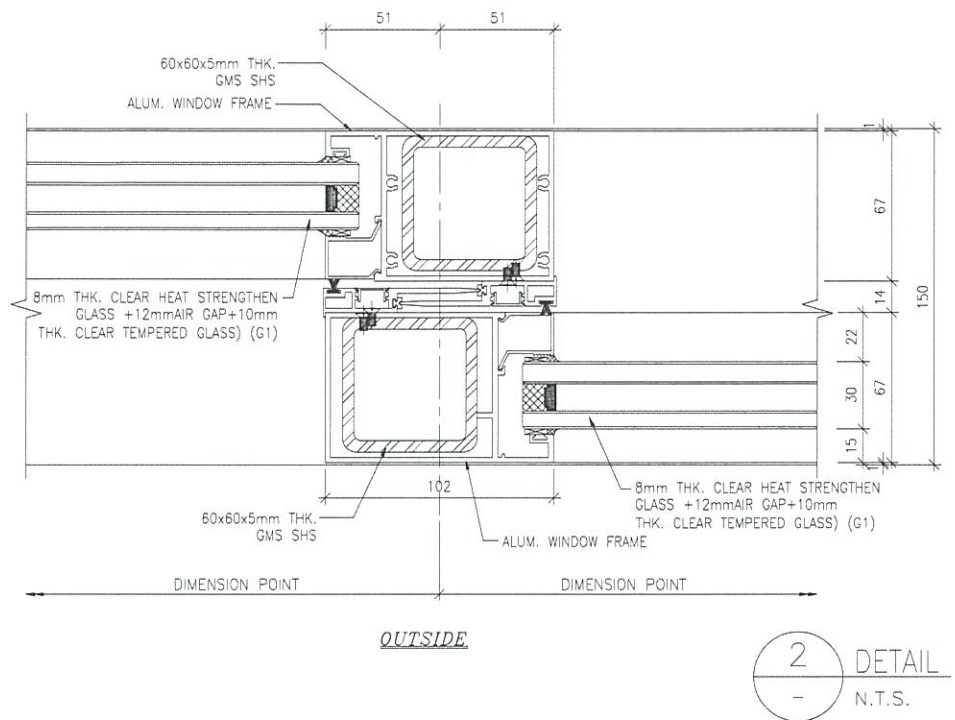
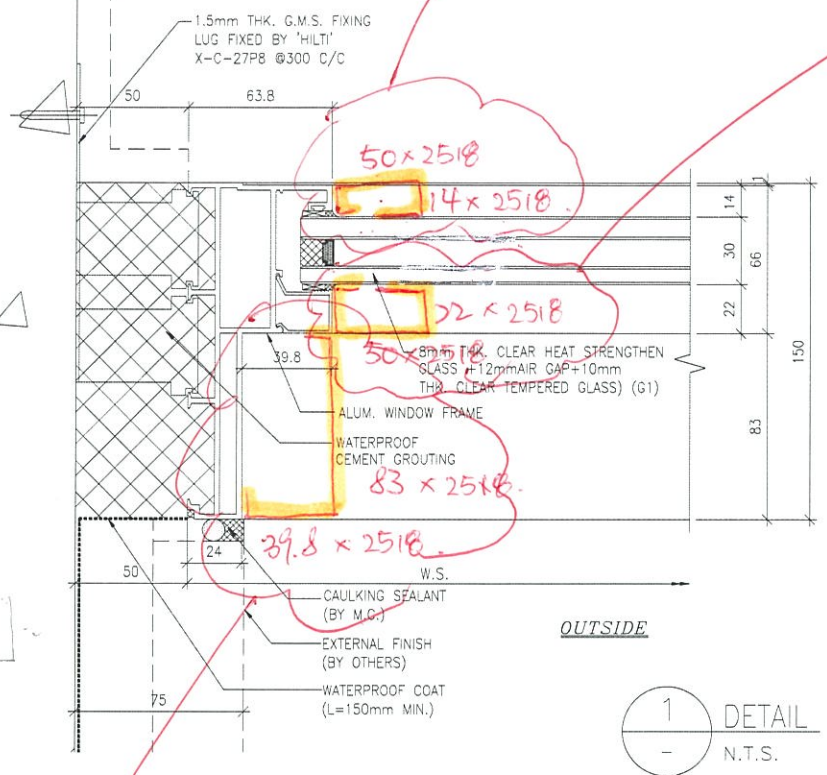
图号: AL-03

材料: 1mm 铝板

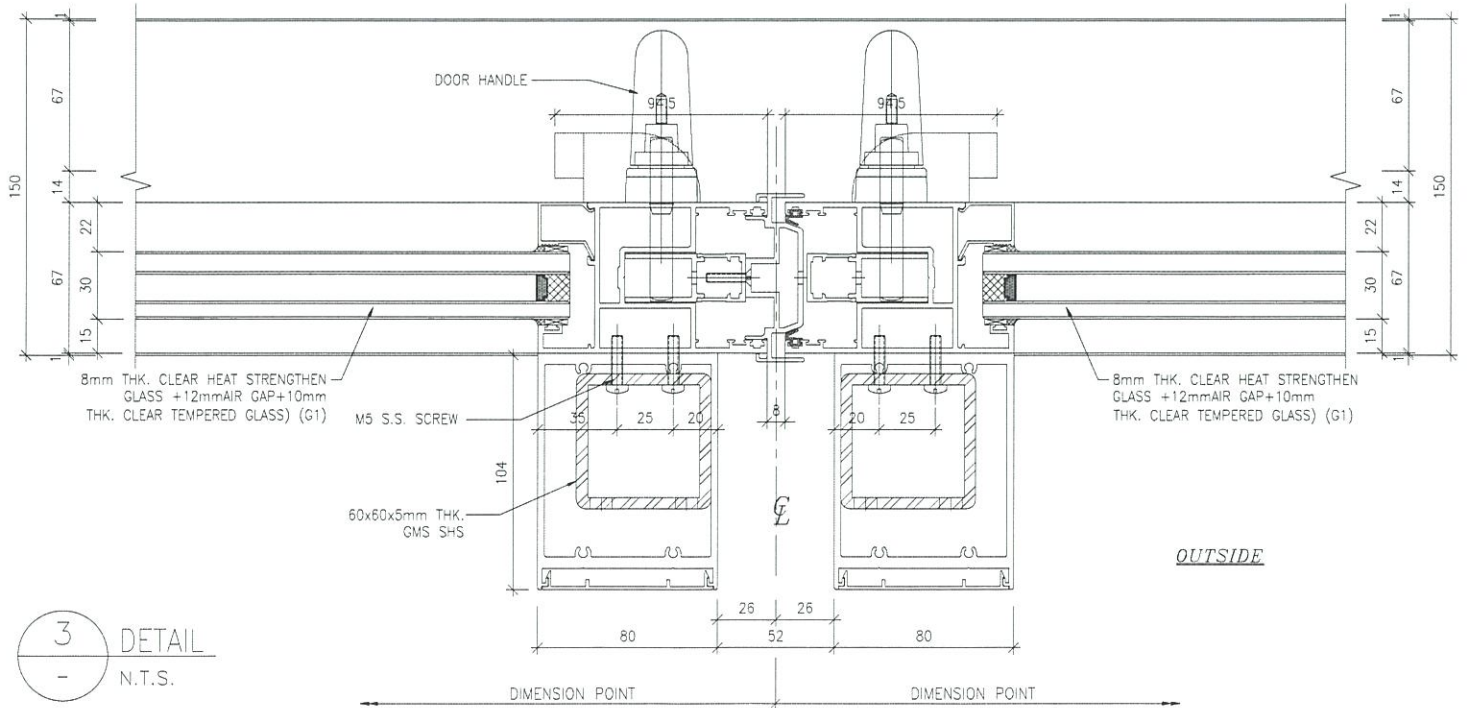
颜色: mill

数量: 2件

14
 50
 14x2518
 8x2518
 30x2518
 22x2518
 50x2518
 50x2518
 30



8x2518
 AL-03
 83x2518
 8x2518
 39x2518



A	GENERAL REV	17/8/2019
REV.	AMENDMENT	DATE

裝峰幕牆工程有限公司
 Apex Curtain Wall & Engineering Co., Ltd.

CLIENT:
PACIFIC SHINE LIMITED

ARCHITECT:
AGC DESIGN LIMITED

STRUCTURAL ENGINEER:
OVE ARUP & PARTNER (HK) LIMITED

MAIN CONTRACTOR:
 -
 -
 -

PROJECT:
 PROPOSED RESIDENTIAL DEVELOPMENT
 AT 139 - 147 ARGYLE STREET,
 NKIL 6005, 6035 R.P., 6036 R.P.,
 6037 R.P. & 6038 R.P.

DRAWING TITLE:
 DETAIL OF
 SLIDING DOOR

DRAWN BY: TC	SCALE: 1:3(A3)	DATE: 15/5/2019
CHECK BY: (D/C)	APPROVED BY: (T/W)	APPROVED BY: (C/O)

JOB NO. MP-61	DWG NO. MP-DT-03	REV. A
------------------	---------------------	-----------