

工程指示 / 要求簡箋(E.I.)

工程指示編號：EI / 43B / 22

修改版次：-

工程編號：J851

工程名稱：青衣明翹匯

工程項目：平台 Window Wall - 鋁料加工圖 (CVI368)

收件人：生統

發件人：Yancy Chen

日期：19/01/2022

要求提供 / 確認 事項：

- ( ) 初步鋁料 B.M.
- ( ) 加工拆圖，然後生產
- ( ) 尺寸表
- ( ) 正式鋁料 B.M.
- ( ) 技術上資料 / 指示
- ( ) 報價
- ( ) 配件 B.M.
- ( ) 樣辦或貨品說明書
- ( ) 分判合約
- ( ) 其他：\_\_\_\_\_

內容：

根據地盤指示，請按附件圖紙加工(鋁柵格 1 幅，鋁角 2 條)，送地盤。

請在 25/1/2022 前完成上列要求。

附：

1+ 8 頁

以上項目為：

- 原合約工程包
- 原合約工程加 / 減賬
- 新工程報價

原因：-

分發東莞各部門：

- ( ) 生產技術總監  連附件
- ( ) 技術部  連附件
- ( ) 生產部  連附件
- ( ) 機械設計部  連附件
- ( ) 採購部  連附件
- ( ) 生產統籌部  連附件
- ( ) 質檢部  連附件
- ( ) 會計部  連附件
- ( ) 報關組  連附件
- ( ) 其他 \_\_\_\_\_  連附件

分發香港各部門：

- ( ) 行政部  連附件
- ( ) 會計部  連附件
- ( ) 統籌部  連附件
- ( ) 工程部地盤科文  連附件 明
- ( ) 採購部  連附件
- ( ) QS 部  連附件
- ( ) 維修部  連附件
- ( ) 其他 \_\_\_\_\_  連附件

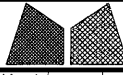
傳遞編號：

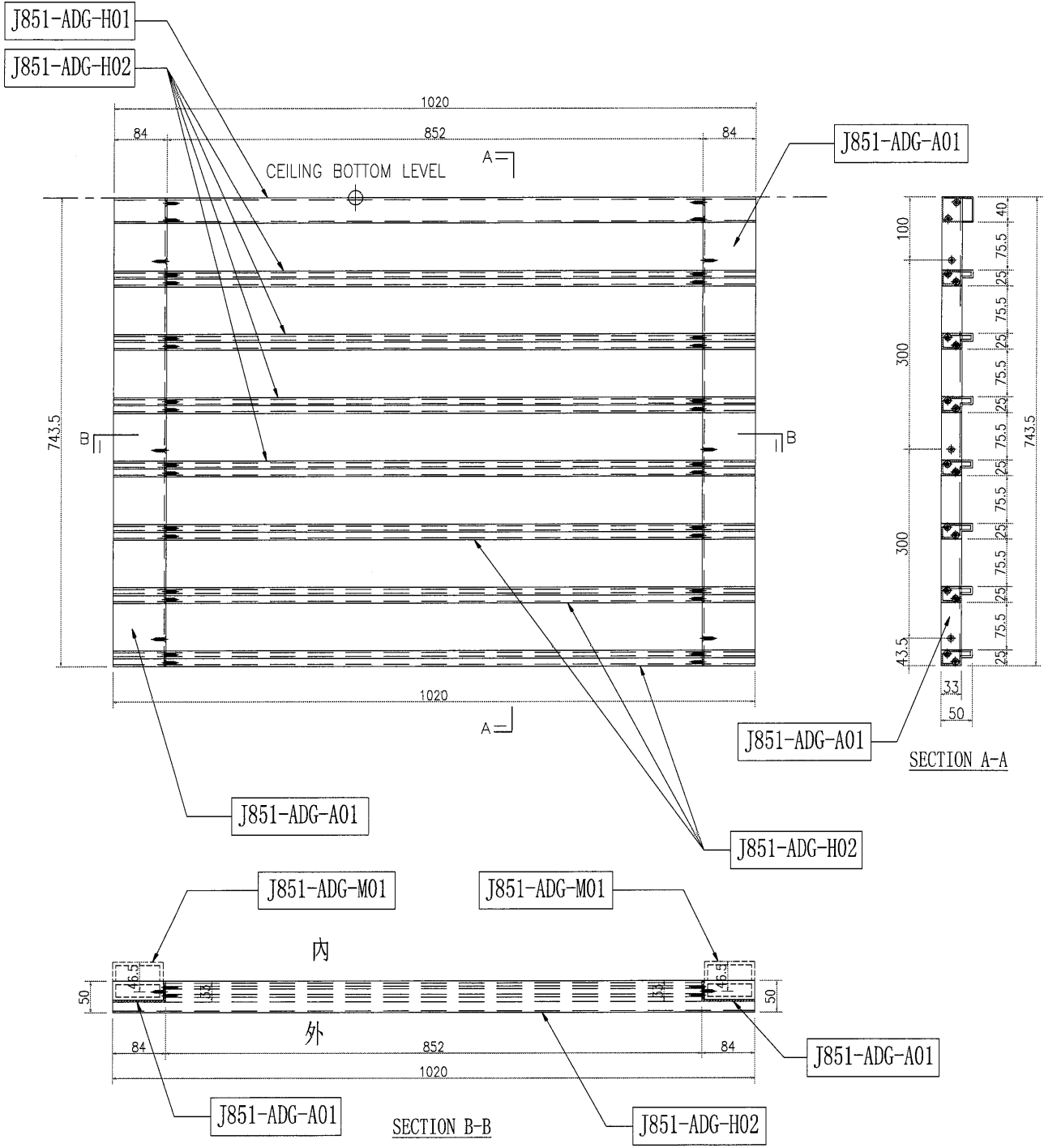
HK 0153 / 22

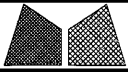
發件人簽署：

項目經理簽署：



 美特鋁質有限公司 MIDI Aluminium Fabricator Ltd.				工程號	J851	類別		物料號	-		
				地盘	青衣190	制圖	W. E. X	2022-01-19	圖號	J851-ADG-002	
修改	-	-	-	採用工廠		图纸名称	AC格栅玉组装图	復核	-	數量	-
日期	-	-	-	材料颜色	-	材料	-	批准	-	單件重量	- (KG)

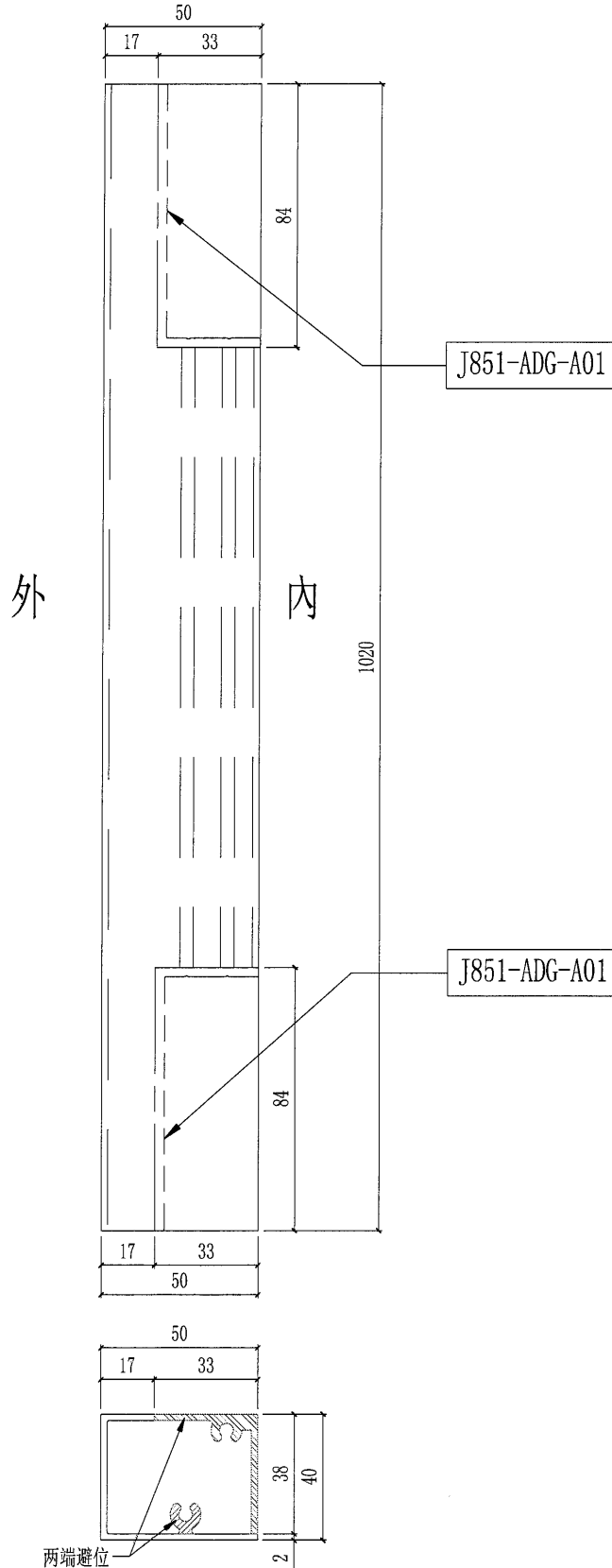


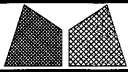


美特鋁質有限公司  
MIDI Aluminium Fabricator Ltd.

工程號	J851	類別		物料號	-
地盘	青衣190	制圖	W. E. X	2022-01-19	圖號 J851-ADG-H01
修改	A- B-	-	採用工廠	✓	地盤
日期	27/40	30/4	-	材料顏色	-
图纸名称	AC格栅加工图	復核	-	-	數量 -
材料	X85705	-	批准	-	-
					單件重量 - (KG)

部件编号	颜色	数量	後備
J851-ADG-H01	深灰色	1	2

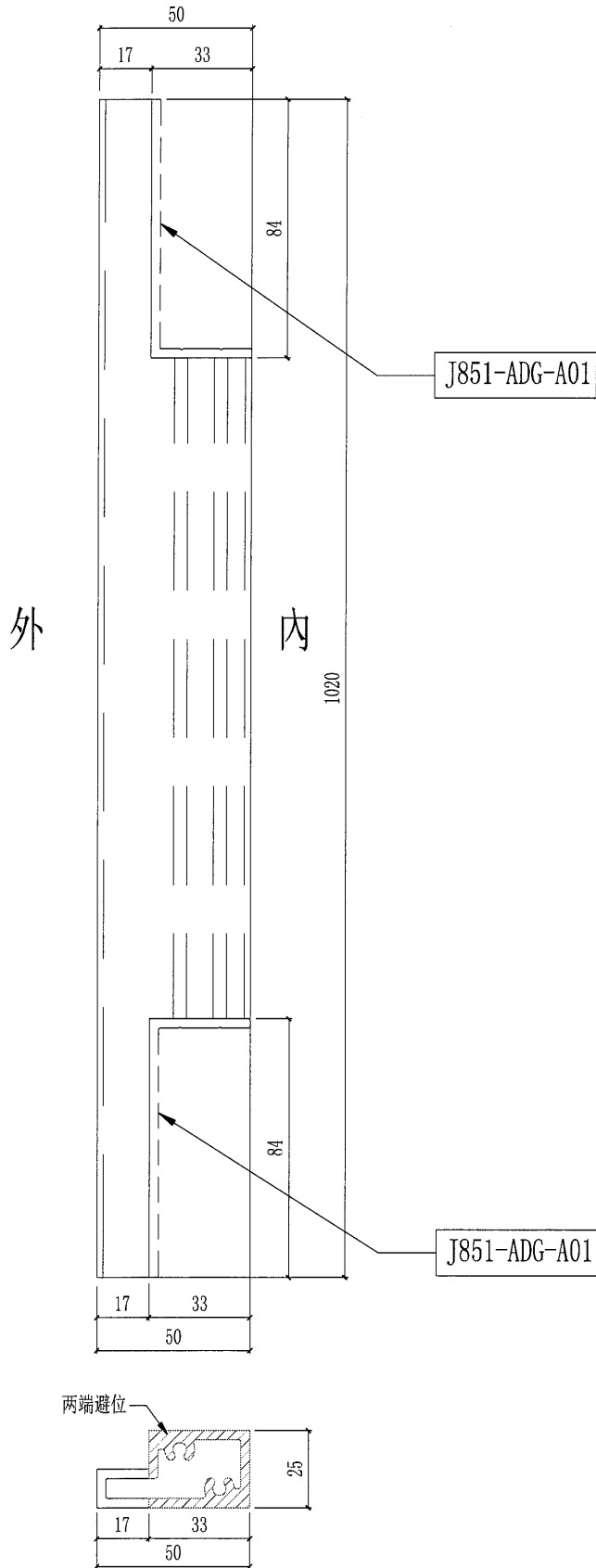


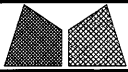


美特鋁質有限公司  
MIDI Aluminium Fabricator Ltd.

工程號	J851	類別		物料號	-
地盘	青衣190	制圖	W. E. X	2022-01-19	圖號 J851-ADG-H02
修改	A-	B-	-	採用工廠	✓
日期	27/4	30/4	-	材料颜色	-
图纸名称	AC格栅加工图	復核	-	-	數量 -
材料	X85704	批准	-	-	單件重量 - (KG)

部件编号	颜色	数量	後備
J851-ADG-H02	深灰色	7	2

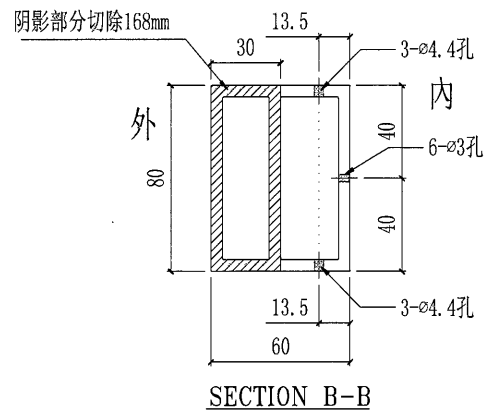
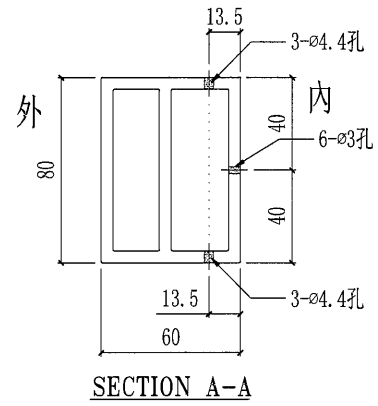
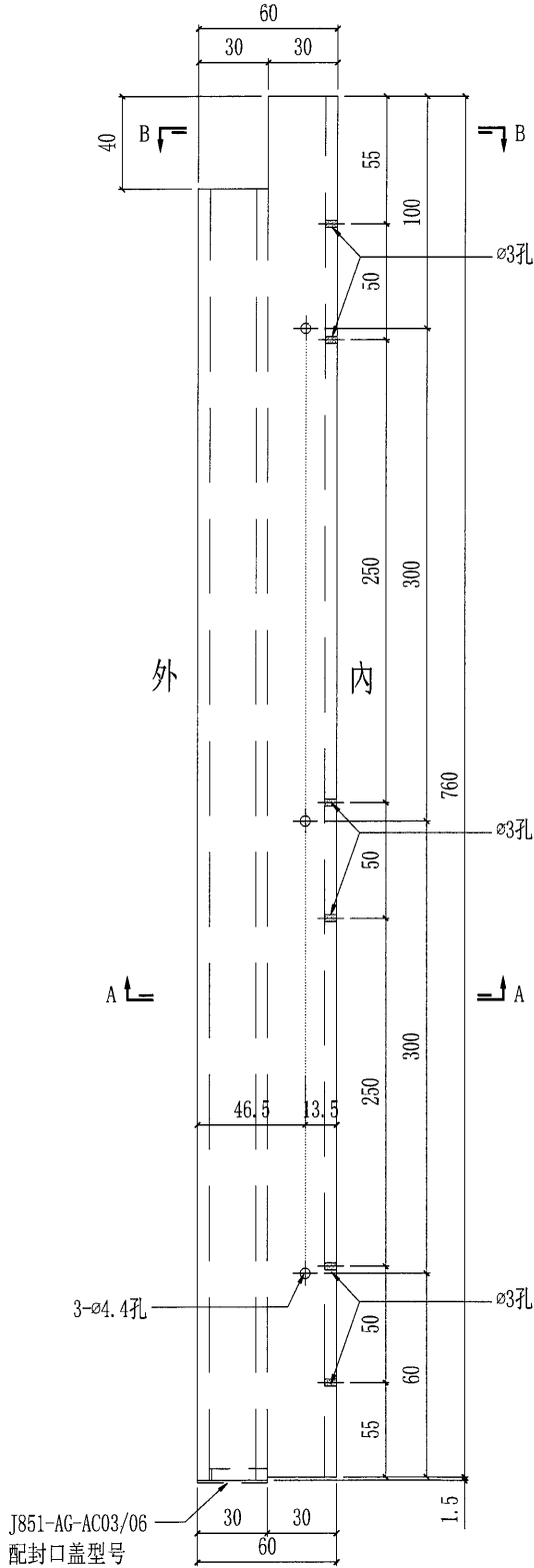


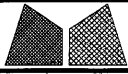


美特鋁質有限公司  
MIDI Aluminium Fabricator Ltd.

工程號	J851	類別		物料號	-
地盘	青衣190	制圖	W. E. X	2022-01-19	圖號 J851-ADG-M01
修改	-	採用工廠	✓	地盘	圖紙名稱 AC格栅加工圖
日期	-	材料顏色	-	材料	X85706
				復核	-
				批准	-
				數量	-
				單件重量	- (KG)

部件编号	颜色	配封口盖型号	数量	後備
J851-ADG-M01	深灰色	J851-ADG-AC03	2	2

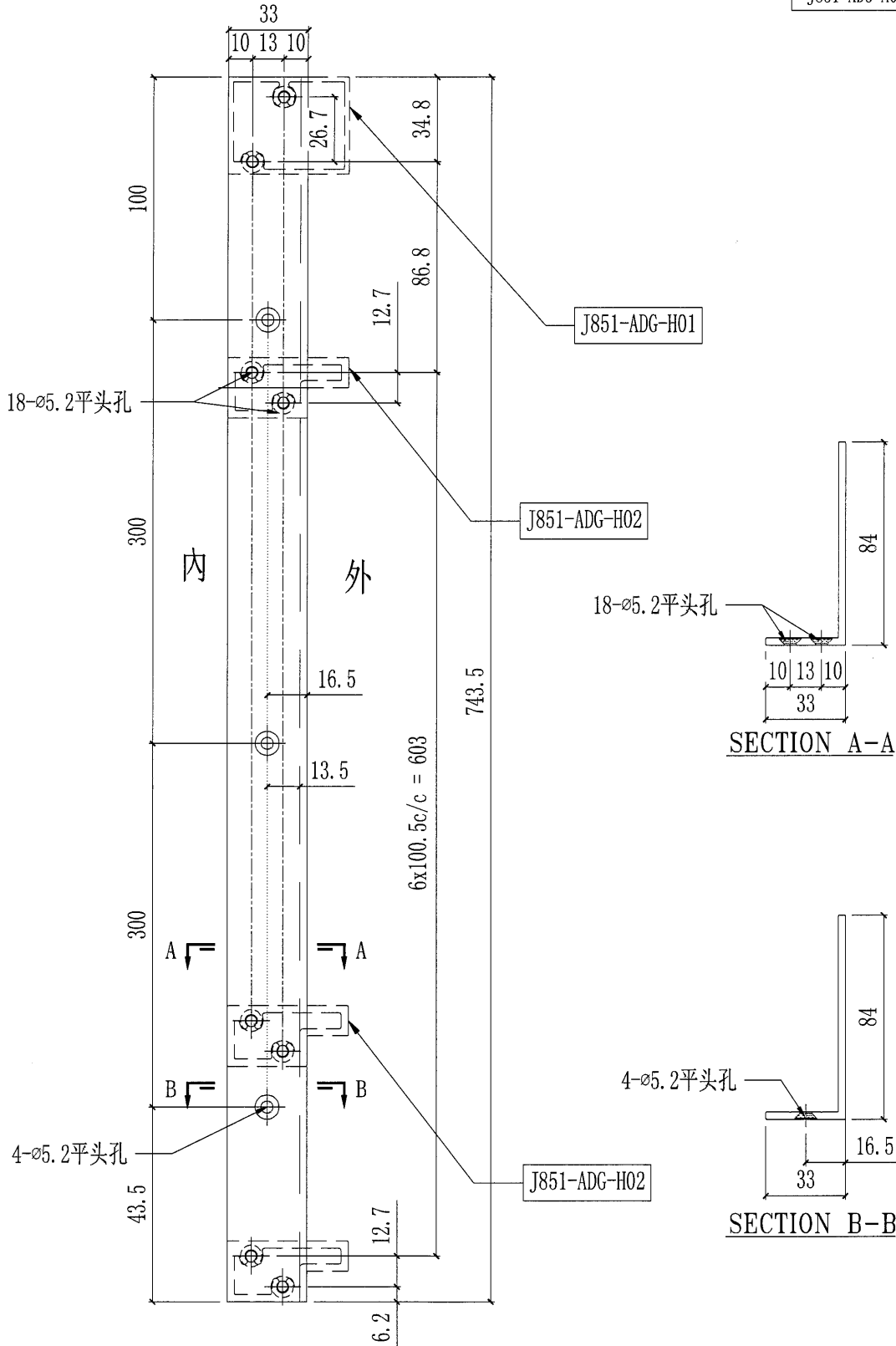


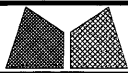


美特鋁質有限公司  
MIDI Aluminium Fabricator Ltd.

工程號	J851	類別		物料號	-
地盤	青衣190	制圖	W. E. X	2022-01-19	圖號 J851-ADG-A01
修改	-	採用工廠	✓	地盤	
日期	-	材料顏色	-	材料	X85808
		圖紙名稱	鋁角加工圖	復核	-
				批准	-
				數量	-
				單件重量	- (KG)

部件編號	顏色	數量	後備
J851-ADG-A01	深灰色	2	2

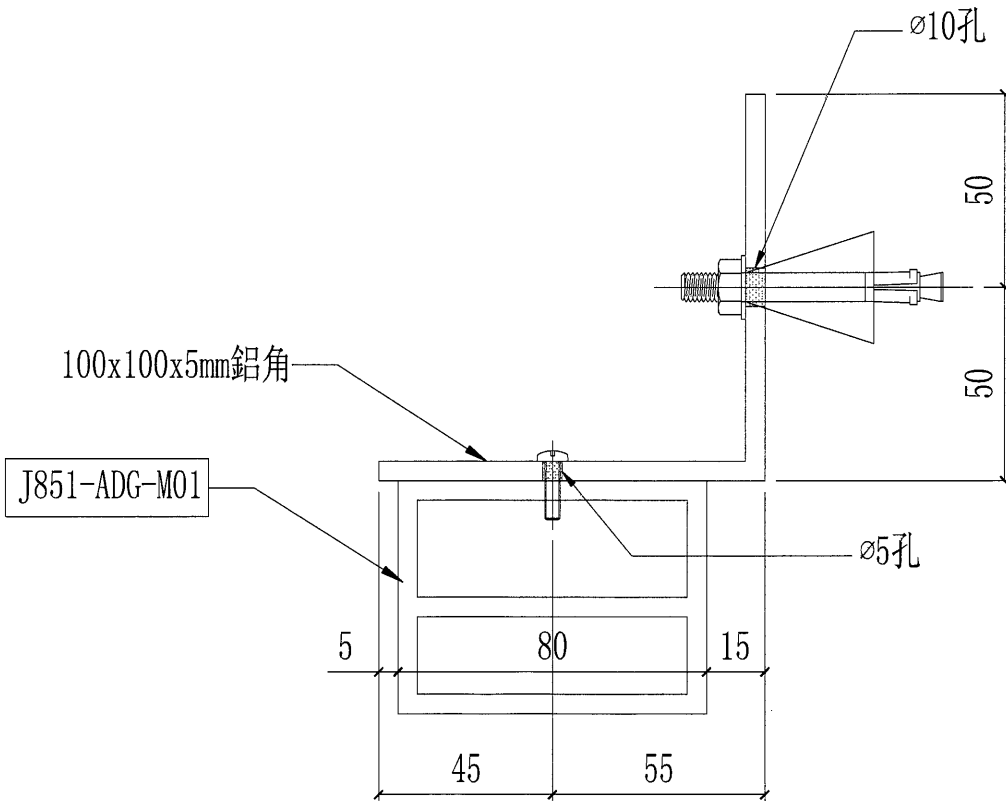
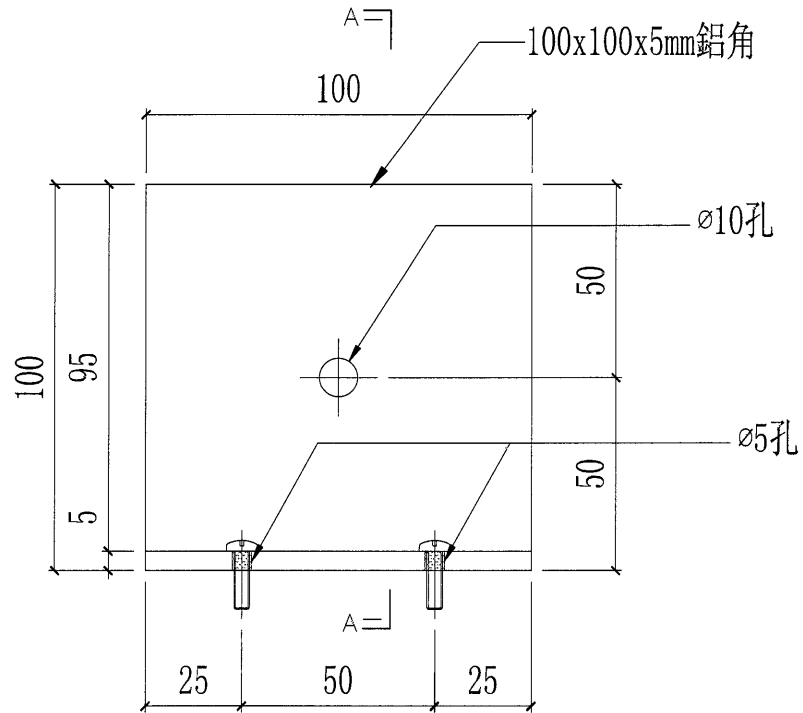




美特鋁質有限公司  
MIDI Aluminium Fabricator Ltd.

工程號	J851	類別		物料號	-
地盤	青衣190	制圖	W. E. X	2022-01-19	圖號 J851-ADG-A02
修改	-	採用工廠	✓	地盤	
日期	-	材料顏色	-	圖紙名稱	鋁角加工圖
				復核	-
				批准	-
				數量	-
				單件重量	- (KG)

部件编号	颜色	数量	後備
J851-ADG-A03	深灰色	6	2



SECTION A-A

—V

1 + (16)

To: 健.

煩請一執以下圖發出單補料:

① ~~CVI-368~~ . T<sub>1</sub> 後加珊瑚格一幅. 鉛角 2 條. (10-6)

~~② CVI-399. 後加燈槽 5 條. (10-16)~~

5851 平台

明

3/11/2012