

工程指示 / 要求簡箋(E.I.)

工程指示編號：EI / 42/2/21

修改版次：-

工程編號：J851

工程名稱：青衣明翹匯

工程項目：平台- 地盤用铝板加工圖（大門位置）

收件人：生統

發件人：Yancy Chen

日期：24/12/2021

要求提供 / 確認 事項：

- |                                    |                                     |                               |
|------------------------------------|-------------------------------------|-------------------------------|
| <input type="checkbox"/> 初步鋁料 B.M. | <input type="checkbox"/> 加工拆圖，然後生產  | <input type="checkbox"/> 尺寸表  |
| <input type="checkbox"/> 正式鋁料 B.M. | <input type="checkbox"/> 技術上資料 / 指示 | <input type="checkbox"/> 報價   |
| <input type="checkbox"/> 配件 B.M.   | <input type="checkbox"/> 樣辦或貨品說明書   | <input type="checkbox"/> 分判合約 |
| <input type="checkbox"/> 其他：_____  |                                     |                               |

內容：

根據地盤 12 月 22 日指示，請按附件 B M 表和圖紙加工。送地盤。

請在 30/12/2021 前完成上列要求。

附：

1+ 7 頁

以上項目為：

- 原合約工程包                       原合約工程加 / 減賬                       新工程報價

原因：-

分發東莞各部門：

- ( ) 生產技術總監  連附件    ( ) 技術部  連附件    ( ) 生產部  連附件    ( ) 機械設計部  連附件  
 ( ) 採購部  連附件    ( / ) 生產統籌部  連附件  
 ( ) 質檢部  連附件    ( ) 會計部  連附件    ( ) 報關組  連附件    ( ) 其他 \_\_\_\_\_  連附件

分發香港各部門：

- ( ) 行政部  連附件    ( ) 會計部  連附件    ( ) 統籌部  連附件    ( / ) 工程部地盤科文  連附件    明  
 ( ) 採購部  連附件    ( ) QS 部  連附件    ( ) 維修部  連附件    ( ) 其他 \_\_\_\_\_  連附件

傳遞編號：

HK 2385 / 21

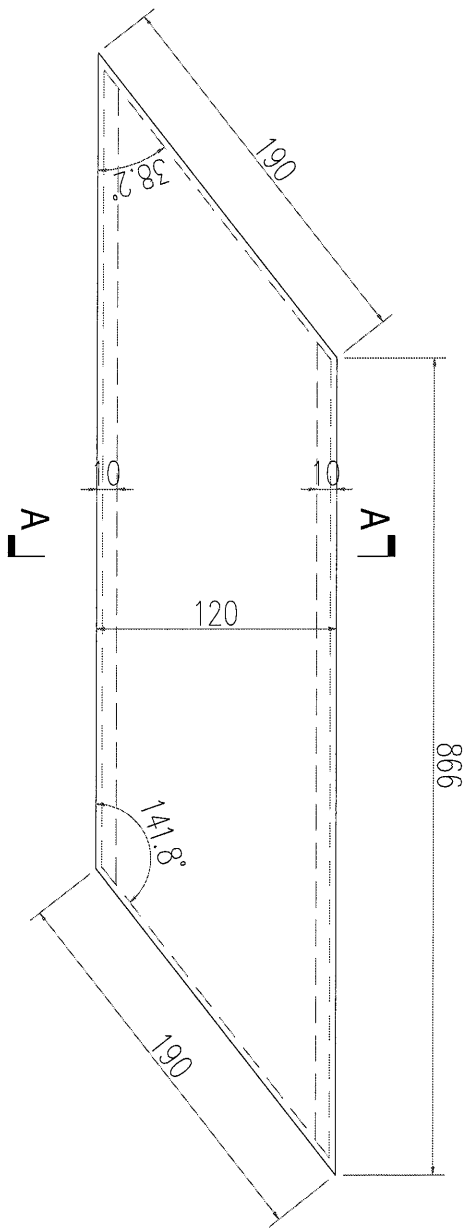
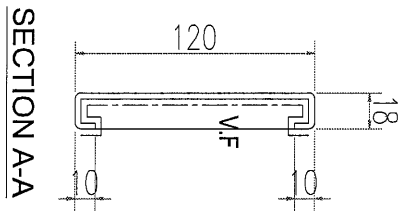
發件人簽署：

項目經理簽署：



美特鋁質 有限公司  
MIDI Aluminium Fabricator Ltd.

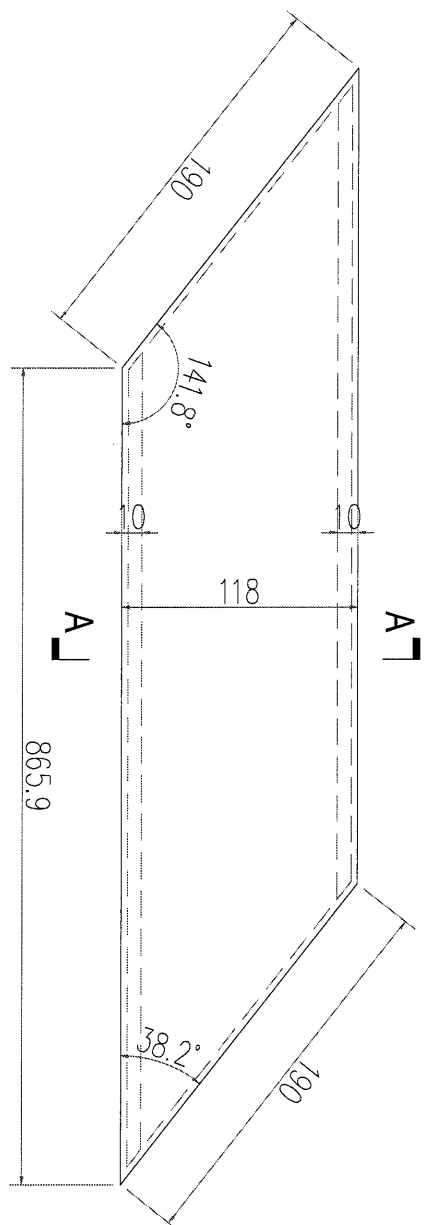
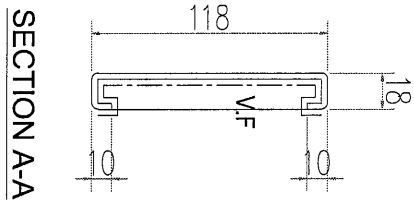
工程號 J-851 地盤 青衣明翹匯



\*T2-MW1-LG

數量	1	備註
----	---	----

名稱	鋁板加工圖	制圖	WYY	2021.01.27	修改	
材料	3mm 鋁板	復核			日期	
顏色	TUC43350 白色	批准			圖號	J851-DH-CLD01



\*T1--WW1-UG

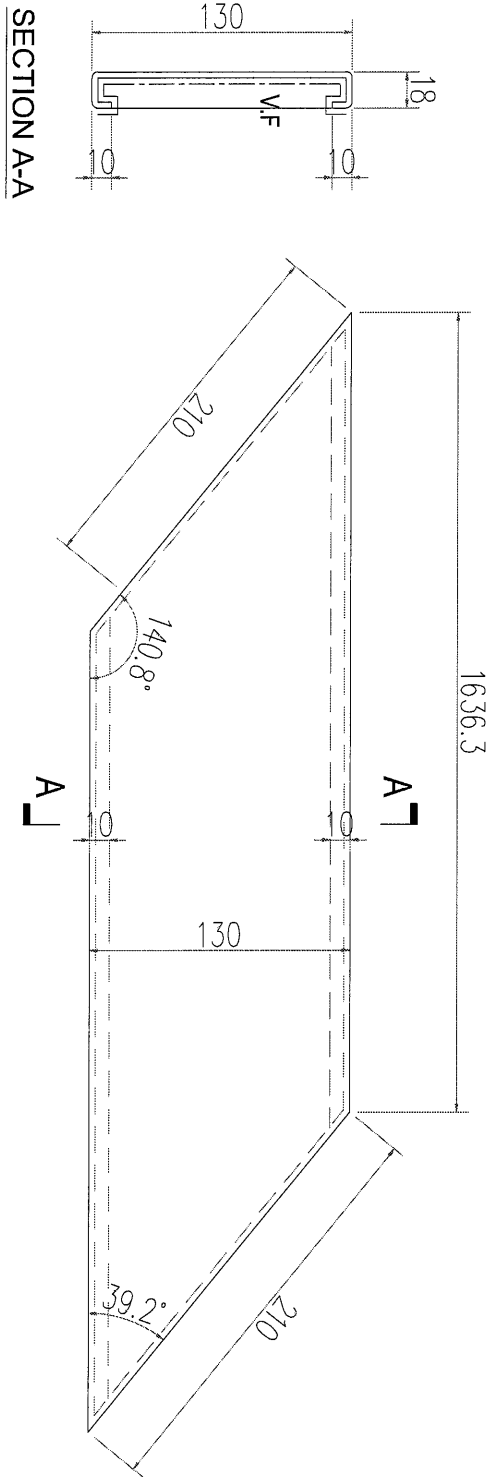
數量	1	備註
----	---	----

名稱	鋁板加工圖	制圖	WYY	2021.01.27	修改		
材料	3mm 鋁板	復核			日期		
顏色	TUC43350 白色	批准			圖號	J851-DH-CLD02	

# EG-DWG3


**美特鋁質** 有限公司  
 MIDI Aluminium Fabricator Ltd.

工程號	J-851	地盤	青衣明翹匯
-----	-------	----	-------



\*T1-WW2-UG

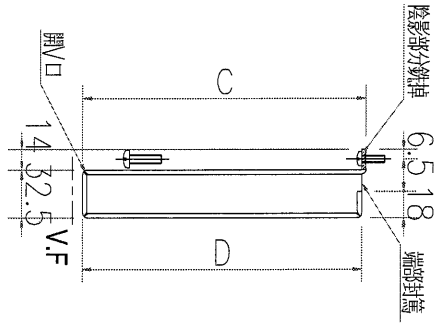
數量	備註
1	

名稱	鋁板加工圖	制圖	WYY	2021.01.27	修改		
材料	3mm 鋁板	復核			日期		
顏色	TUC43350 白色	批准			圖號	J851-DH-CLD03	

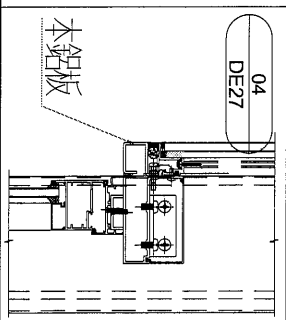
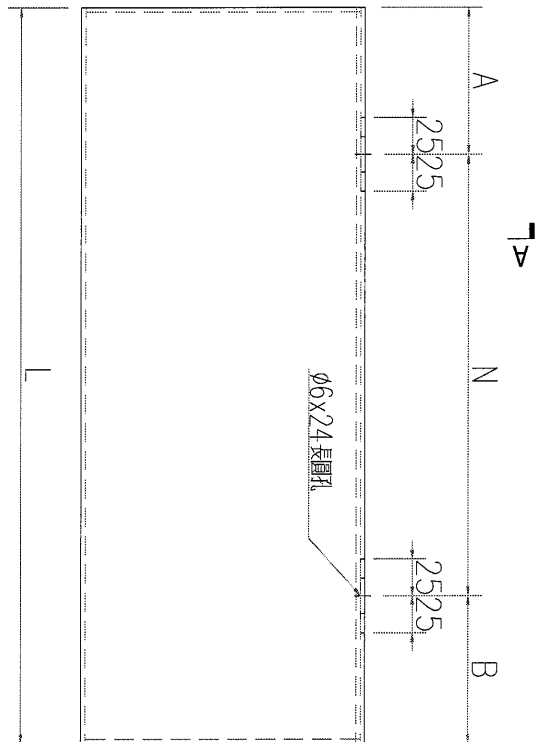
工程號 J-851 地盤 青衣明翹匯

序號	物料編號	數量	長度	A	N	B	C	D
1	J851-PT-HLB08a	1	1702	237	x	4	265	193
2	J851-PT-HLB08b	2	1615	190	x	4	225	188


SECTION AA

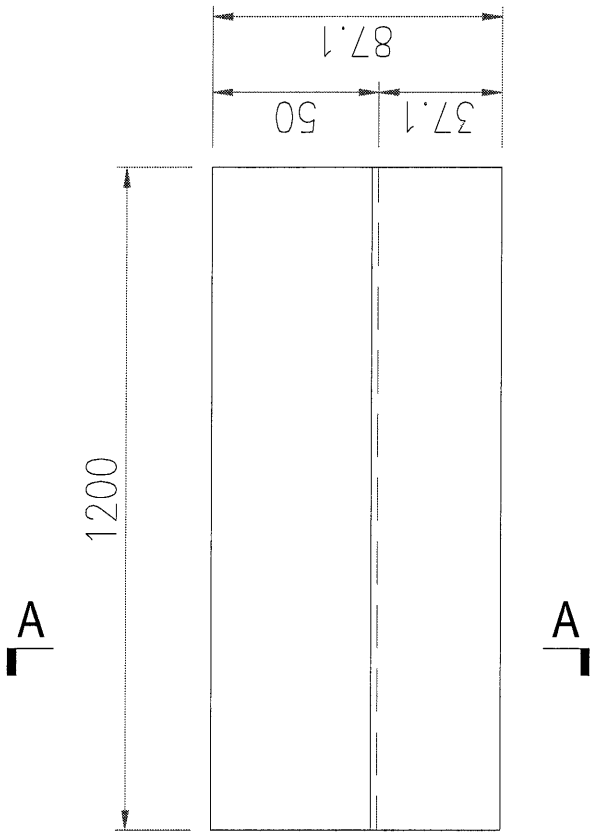
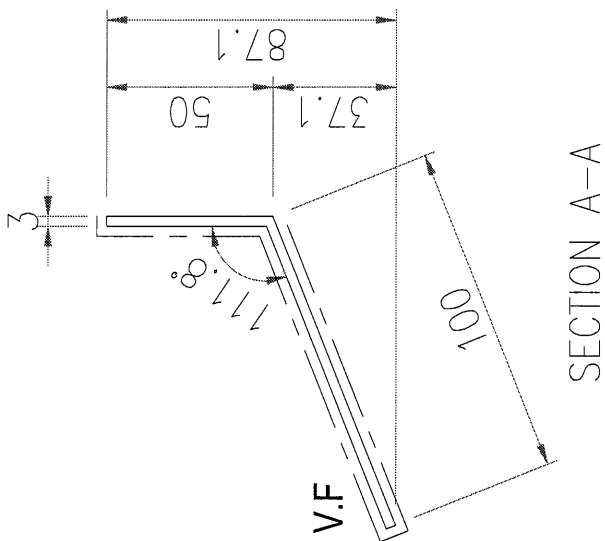


J-A



名稱	鋁板加工圖	制圖	WYY	2021.02.01	修改		
材料	3mm 鋁板	復核			日期		
顏色	UCT201905XL-3 棕色	批准			圖號	J851-PT-HLB08	

 美特鋁質有限公司 MIDI Aluminium Fabricator Ltd.	工程號	J-851	地盤	青衣明翹匯
	工程號 J-851 地盤 青衣明翹匯			



備註	
數量	2

名稱	鋁板加工圖	制圖	WYV	2021.01.27	修改			
材料	3mm 鋁板	復核			日期			
顏色	UCT534509SC-3 深灰色	批准			圖號	J851-WW-DS01		

To: 健

1+⑥

煨靴-靴附圖出口訂料.

①門位燈槽 3件 (5\*-CV2-403-4) ①-③

②大門位加潤鋁板. 3件. ④-⑤

③www3防煙門檔水鉛料 2件 ⑥

J851 張

22/12/2011