

工程指示 / 要求簡箋(E.I.)

工程指示編號：EI / 410 / 21

修改版次：-

工程編號：J851

工程名稱：青衣明翹匯

工程項目：平台鋁格 - 火牛房地盤用鋁摺件加工圖

收件人：生統

發件人：Yancy Chen

日期：01/12/2021

要求提供 / 確認 事項：

- | | | |
|------------------------------------|-------------------------------------|-------------------------------|
| <input type="checkbox"/> 初步鋁料 B.M. | <input type="checkbox"/> 加工拆圖，然後生產 | <input type="checkbox"/> 尺寸表 |
| <input type="checkbox"/> 正式鋁料 B.M. | <input type="checkbox"/> 技術上資料 / 指示 | <input type="checkbox"/> 報價 |
| <input type="checkbox"/> 配件 B.M. | <input type="checkbox"/> 樣辦或貨品說明書 | <input type="checkbox"/> 分判合約 |
| <input type="checkbox"/> 其他：_____ | | |

內容：

根據地盤指示，請按附件 BM 表和圖紙加工。送地盤。

請在 10/12/2021 前完成上列要求。

附：

1+ 14 頁

以上項目為：

- 原合約工程包 原合約工程加 / 減賬 新工程報價

原因：-

分發東莞各部門：

- () 生產技術總監 連附件 () 技術部 連附件 () 生產部 連附件 () 機械設計部 連附件
 () 採購部 連附件 (/) 生產統籌部 連附件
 () 質檢部 連附件 () 會計部 連附件 () 報關組 連附件 () 其他 _____ 連附件

分發香港各部門：

- () 行政部 連附件 () 會計部 連附件 () 統籌部 連附件 (/) 工程部地盤科文 連附件 **明**
 () 採購部 連附件 () QS 部 連附件 () 維修部 連附件 () 其他 _____ 連附件

傳遞編號：

HK 2196 / 21

發件人簽署：Yc

項目經理簽署：

EG-DWG3



美特鋁質 有限公司
MIDI Aluminium Fabricator Ltd.

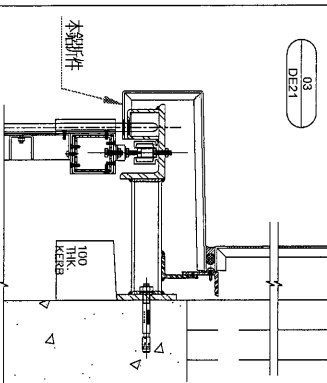
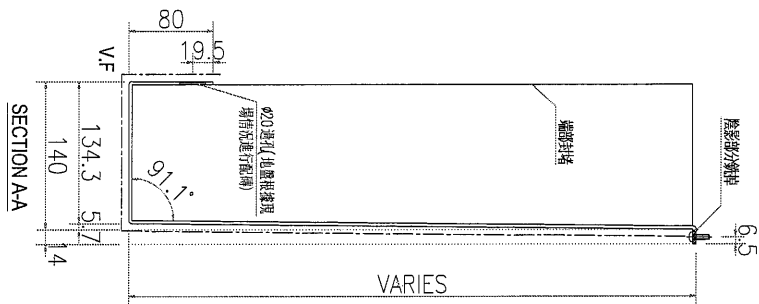
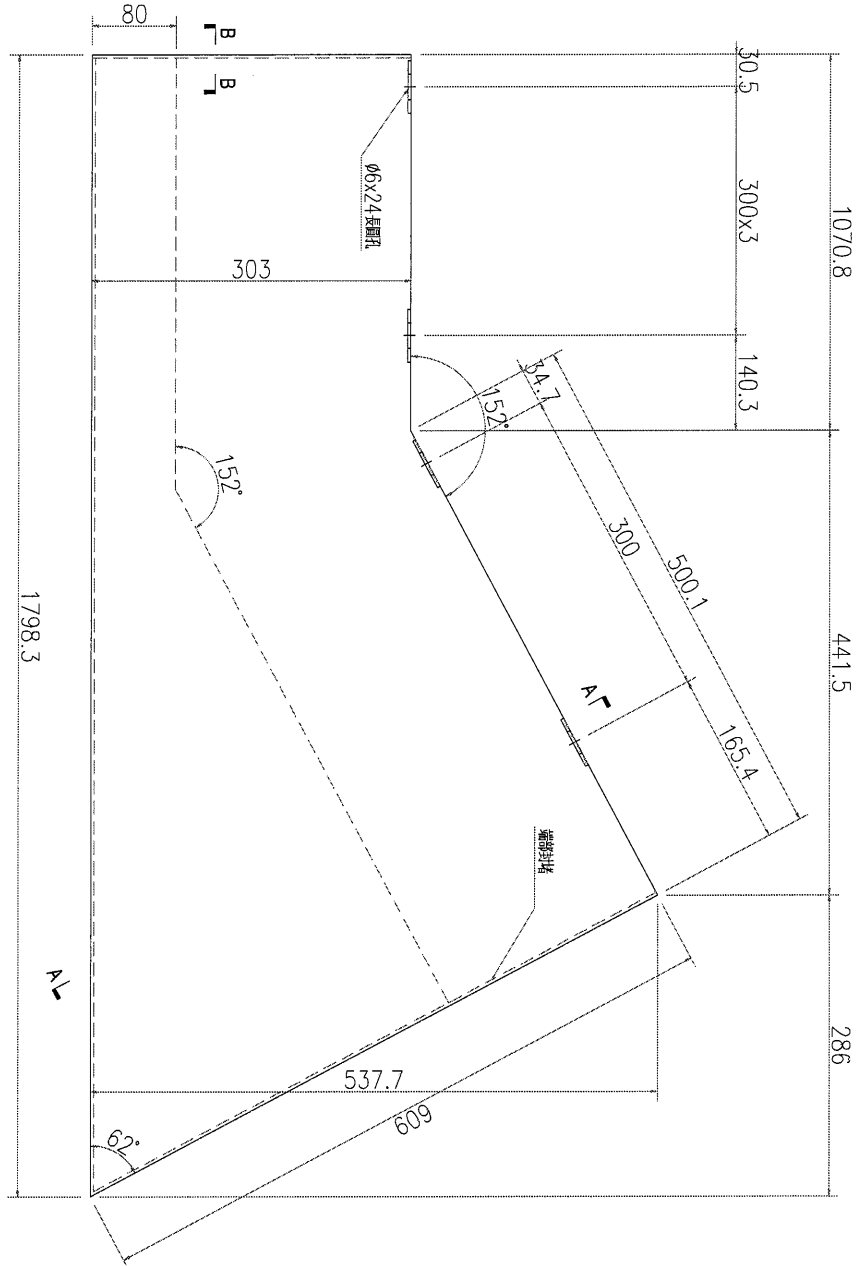
工程號

J-851

地盤

青衣明翹匯

SECTION B-B

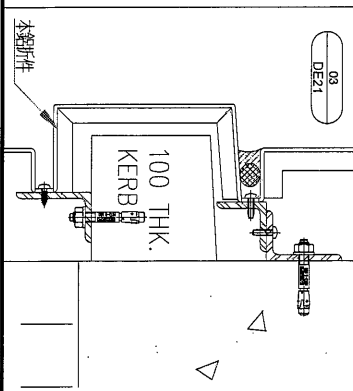
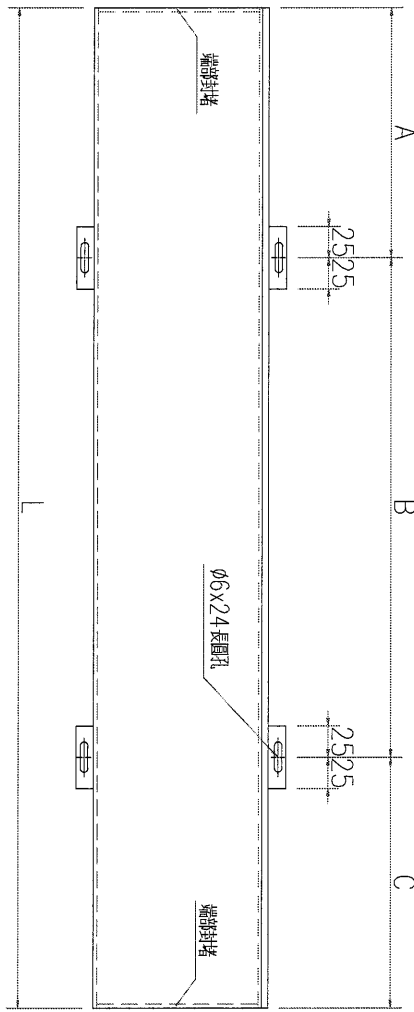
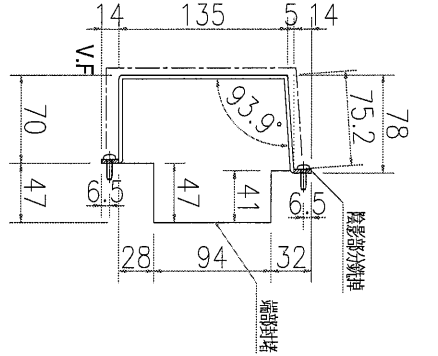


數量	備註
1	

名稱	鋁板加工圖	制圖	WY	2021.08.30	修改		
材料	3mm 鋁板	復核			日期		
顏色	UCT534509SC-3 深灰色	批准			圖號	J851-HN-KB83	


美特鋁質 有限公司
 MIDI Aluminium Fabricator Ltd.

工程號 UCT534509 地盤 漆衣明窠匯



數量	L	A	B	C
1	1220	110	300 x 3	210

名稱	鋁板加工圖	制圖	WYY	2021.08.30	修改	
材料	3mm 鋁板	復核			日期	
顏色	UCT534509SC-3 深灰色	批准			圖號	J851-HN-KB78

EG-DWG3



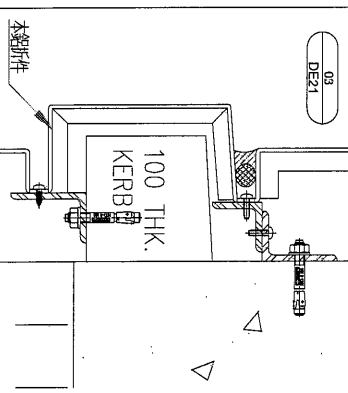
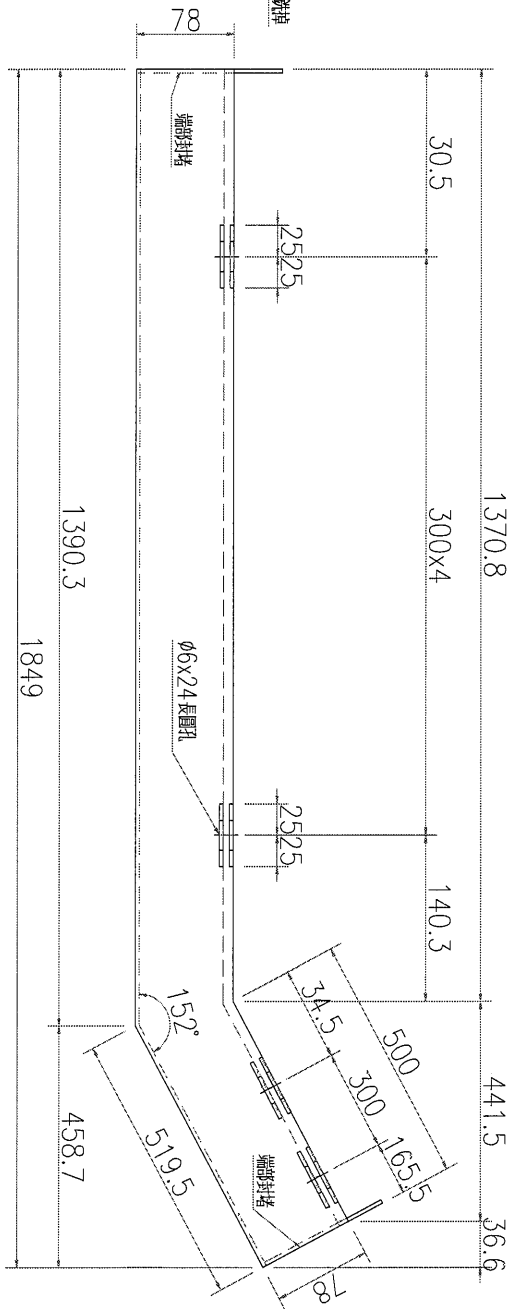
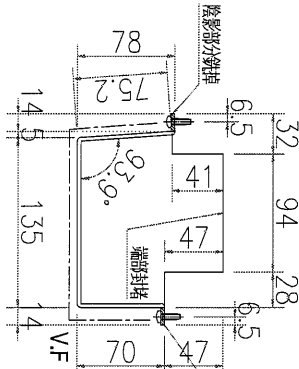
美特鋁質 有限公司
MIDI Aluminium Fabricator Ltd.

工程號

J-851

地盤

青衣明翹匯



數量	備註
1	

名稱	鋁板加工圖	制圖	WYY	2021.08.30	修改	
材料	3mm 鋁板	復核			日期	
顏色	UCT534509SC-3 深灰色	批准			圖號	J851-HN-KB79

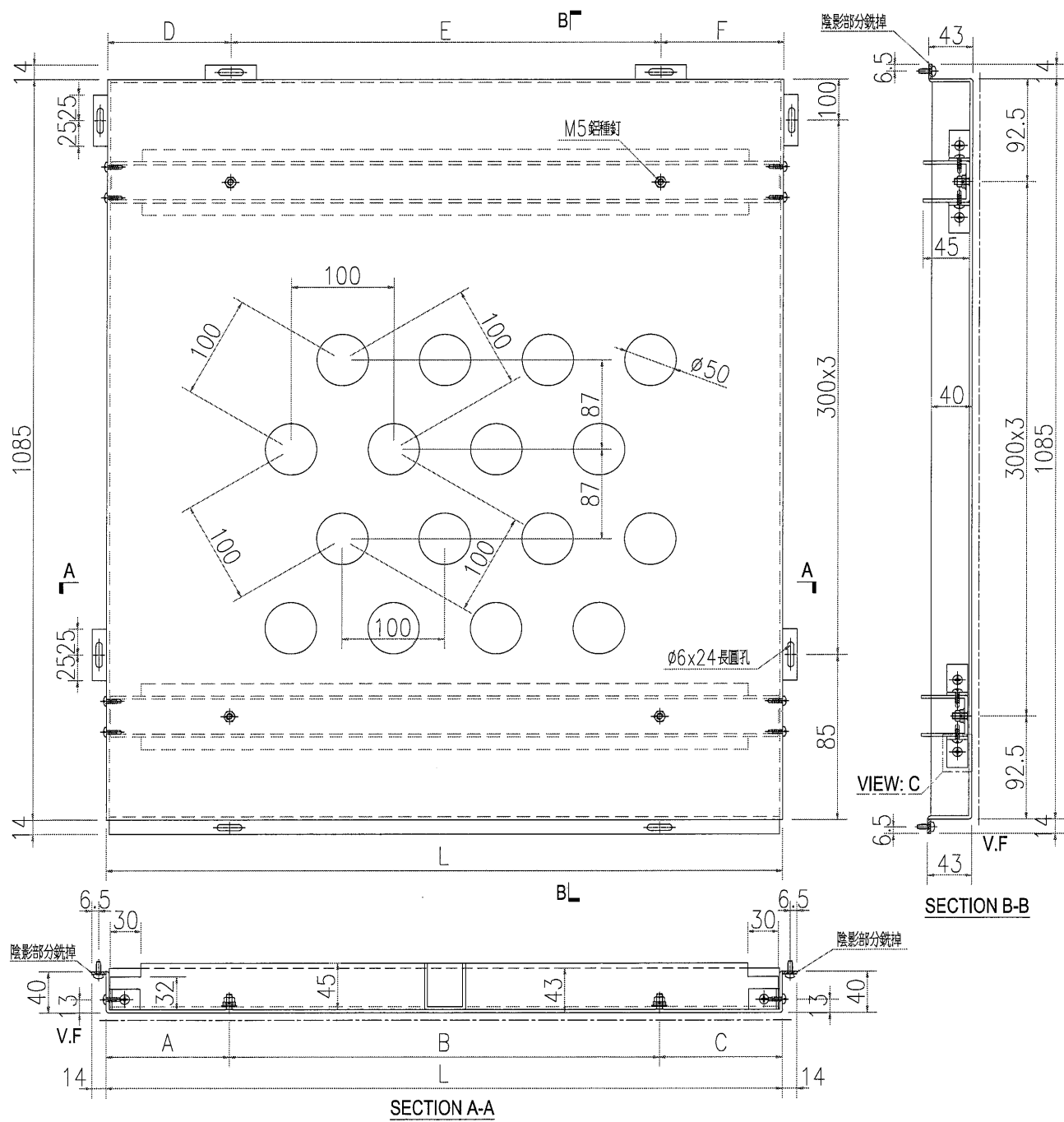
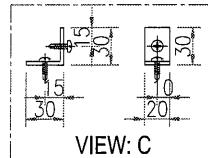


美特鋁質 有限公司
MIDI Aluminium Fabricator Ltd.

序号	物料编号	数量	长度L	A	B	C
1	J851-HN-KB95	1	1184.5	142.25	300	x 3 142.25

工程號	J-851	地盤	青衣明翹匯
-----	-------	----	-------

注：開孔為上下均等，左右均等。



名稱	鋁板加工圖	制圖	WYY	2021.08.30	修改		
材料	3mm 鋁板	復核			日期		
顏色	UCT534509SC-3 深灰色	批准			圖號	J851-HN-KB95	

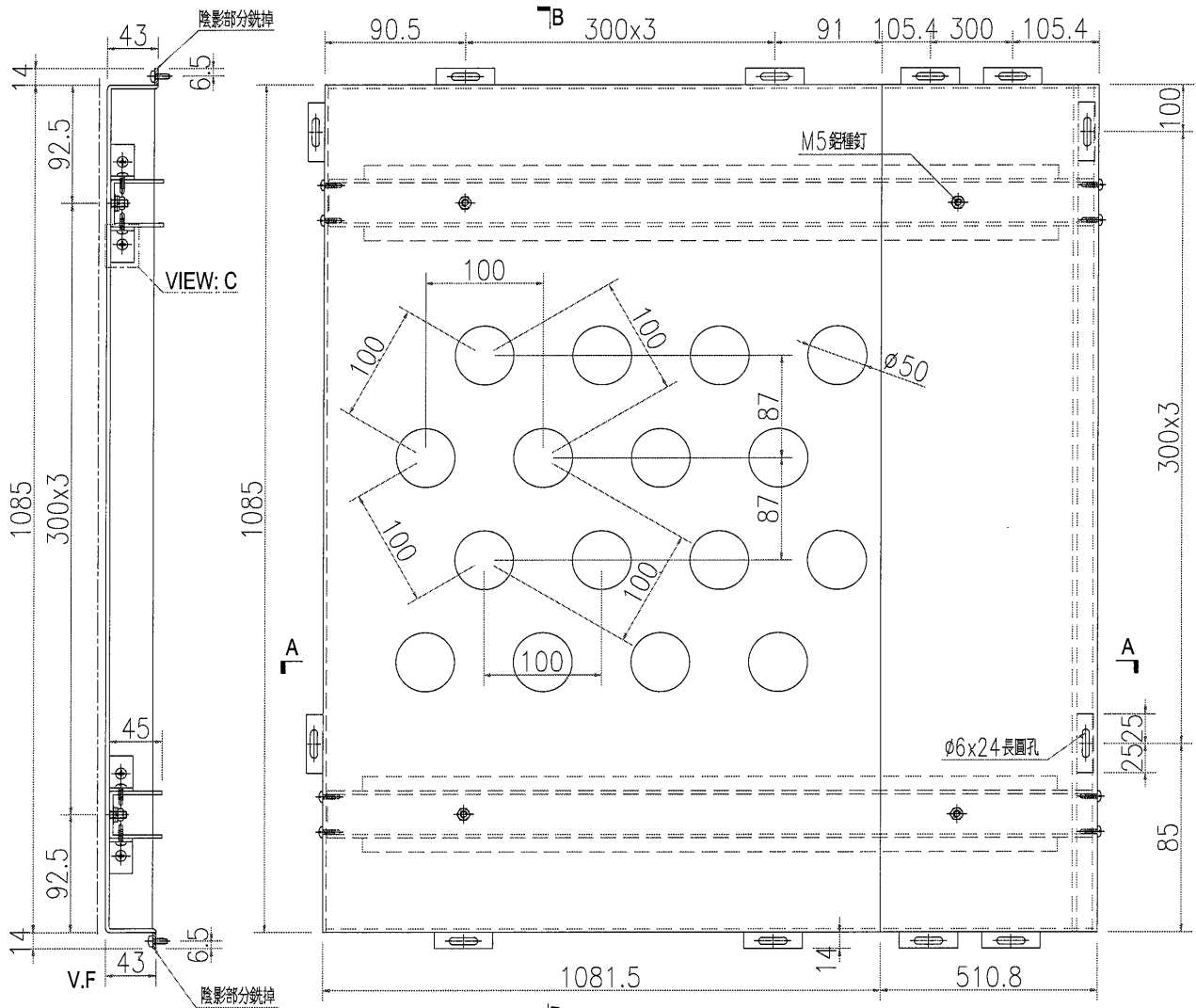


美特鋁質 有限公司
MIDI Aluminium Fabricator Ltd.

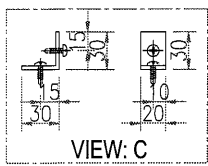
數量	備註
1	

工程號 UCT534509 地盤 深灰 青衣明翹匯

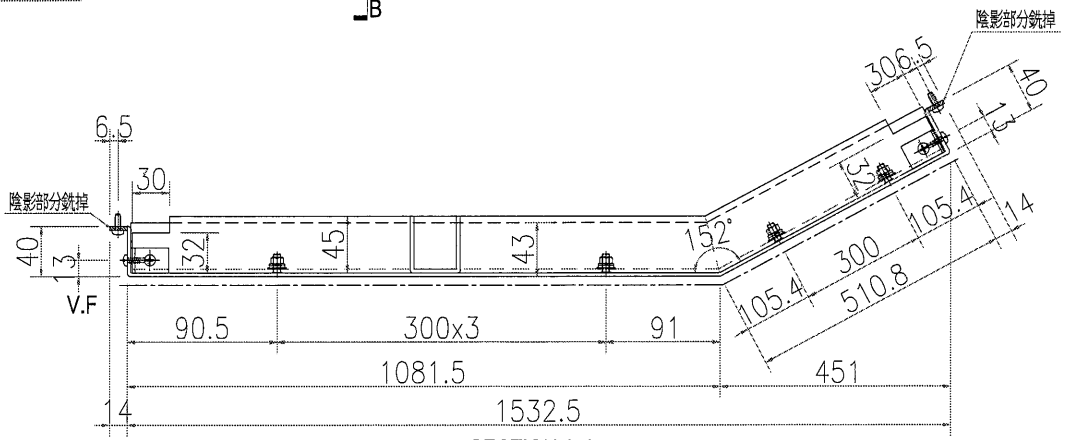
注：開孔為上下均等，左右均等。



SECTION B-B



VIEW: C



SECTION A-A

名稱	鋁板加工圖	制圖	WYY	2021.08.30	修改		
材料	3mm 鋁板	復核			日期		
顏色	UCT534509SC-3 深灰色	批准			圖號	J851-HN-KB96	

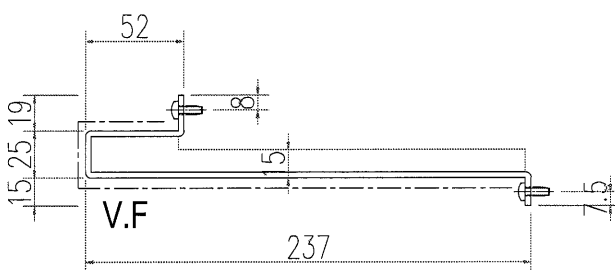
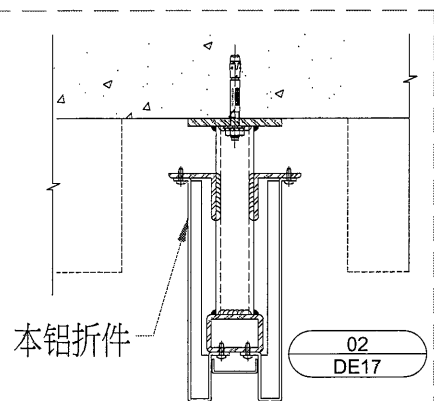
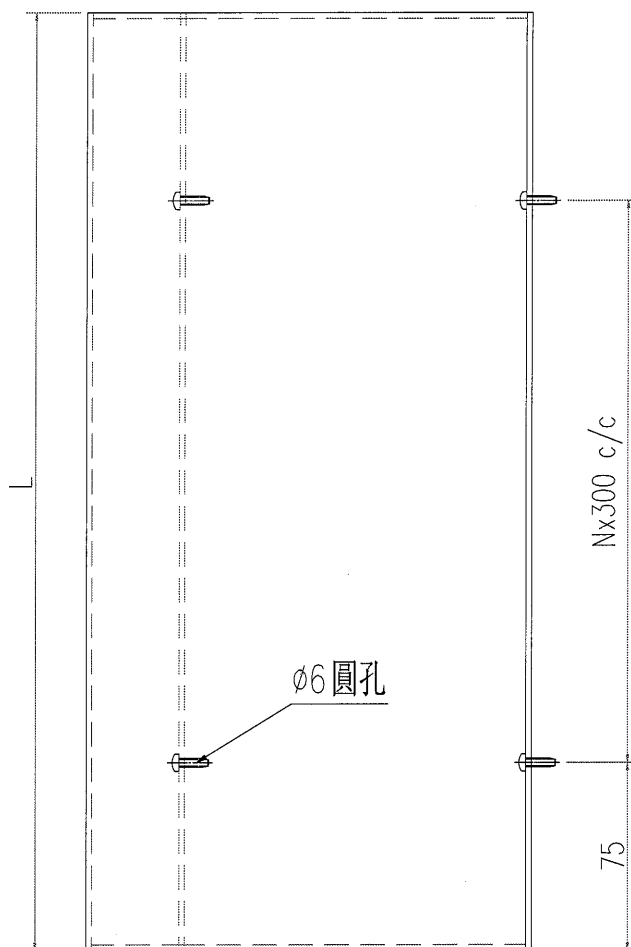
EG-DWG3



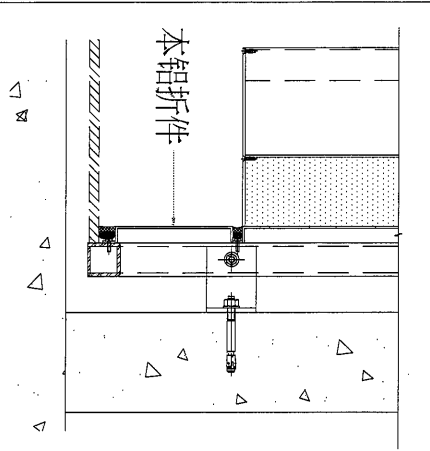
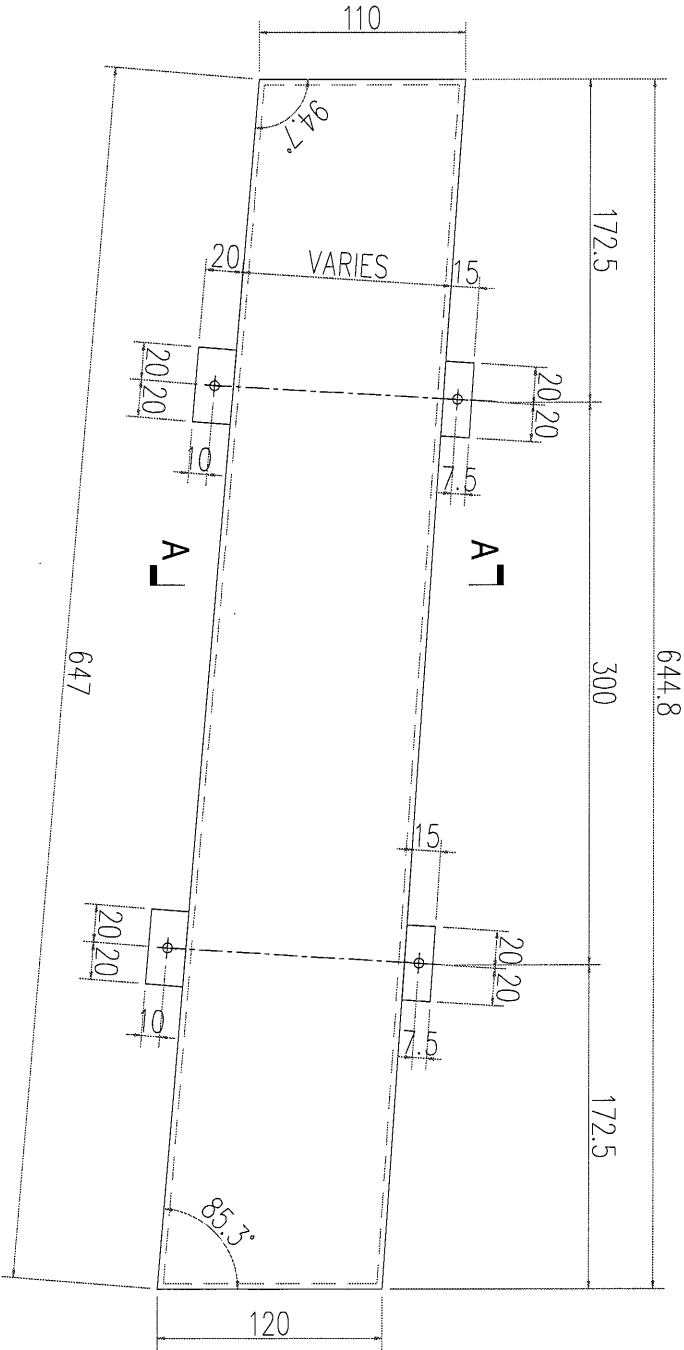
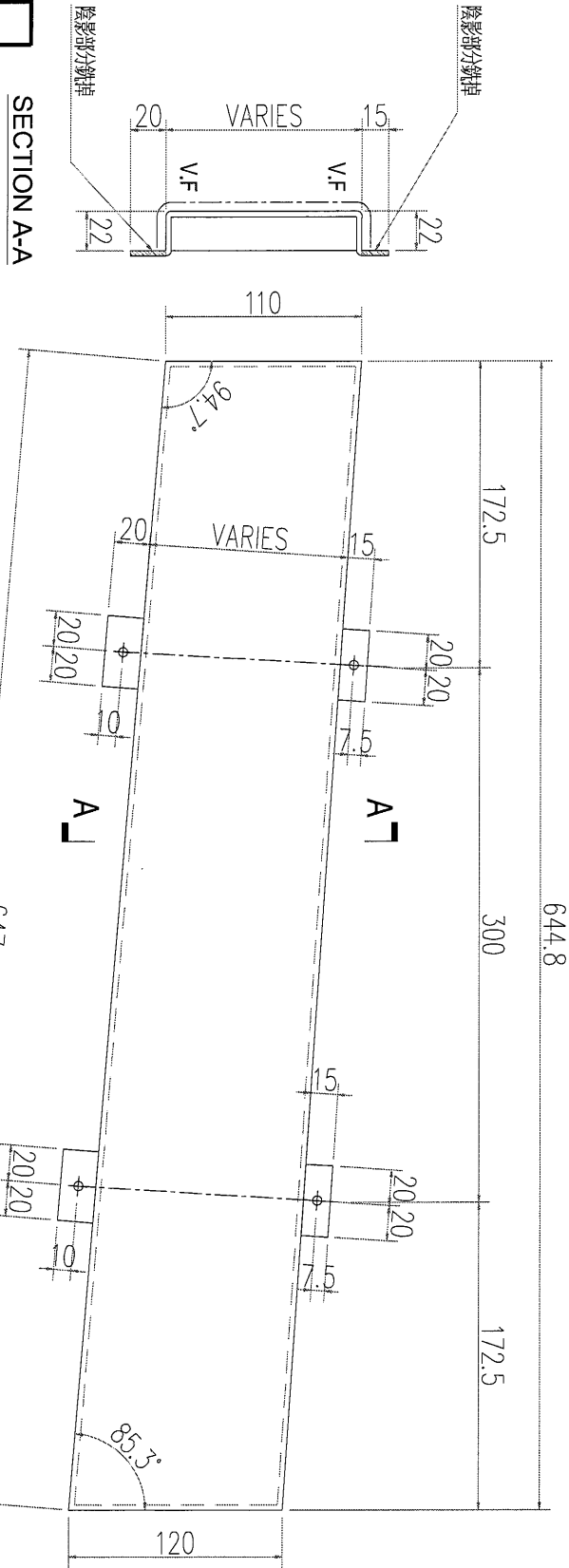
美特鋁質 有限公司
MIDI Aluminium Fabricator Ltd.

产品编号	L(mm)	数量	A	N	M	B	N1	M1	备注
J851-PE07-01A	2835	1		8	-	-	-	-	復尺

工程號	J-851	地盤	青衣明翹匯
-----	-------	----	-------



名稱	鋁板加工圖	制圖	WYY	2021.01.27	修改		
材料	3mm 鋁板	復核			日期		
顏色	UCT534509SC-3 深灰色	批准			圖號	J851-LB-01	



數量	1
備註	

名稱	鋁板加工圖	制圖	WYY	2021.01.27	修改	
材料	3mm 鋁板	復核			日期	
顏色	UCT534509SC-3 深灰色	批准			圖號	J851-LB-CLD09a



美特鋁質有限公司
MIDI Aluminium Fabricator Ltd.

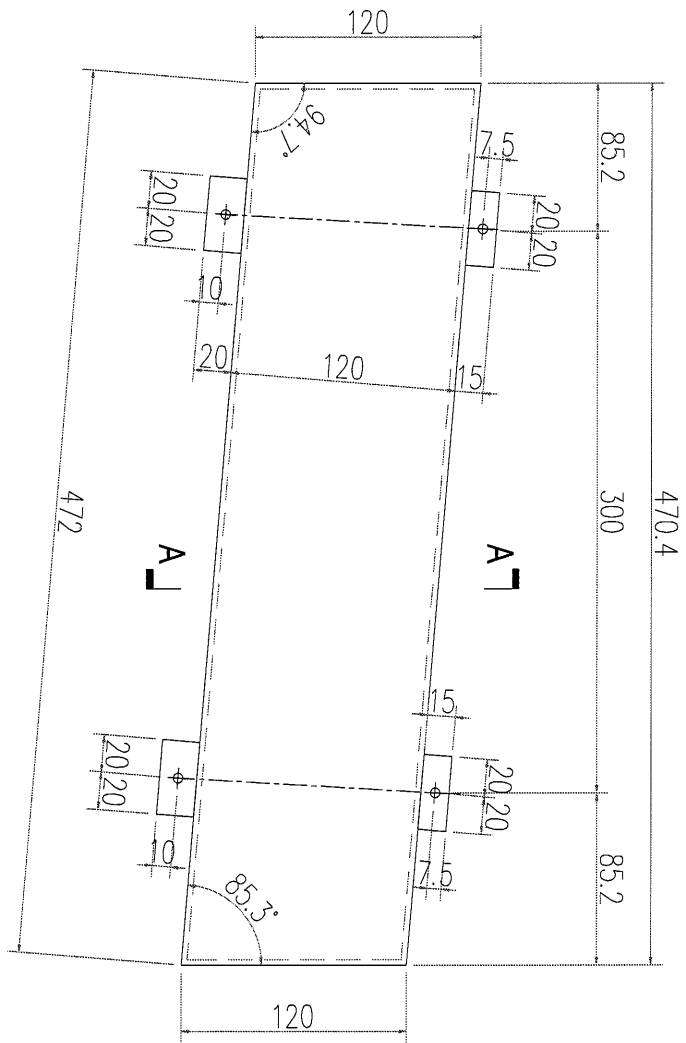
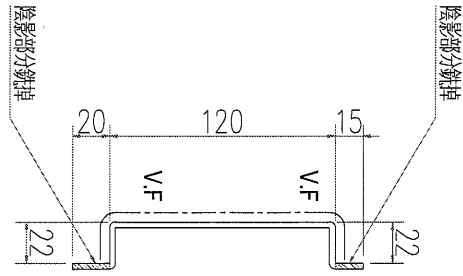
工程號

J-851

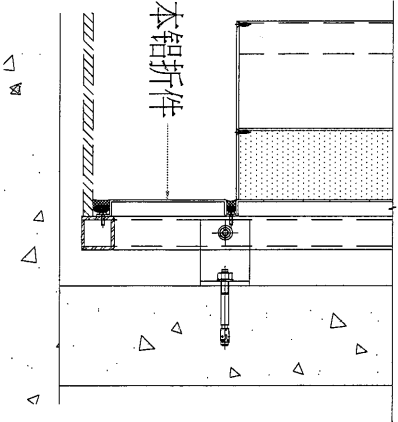
地盤

青衣明翹匯

SECTION A-A



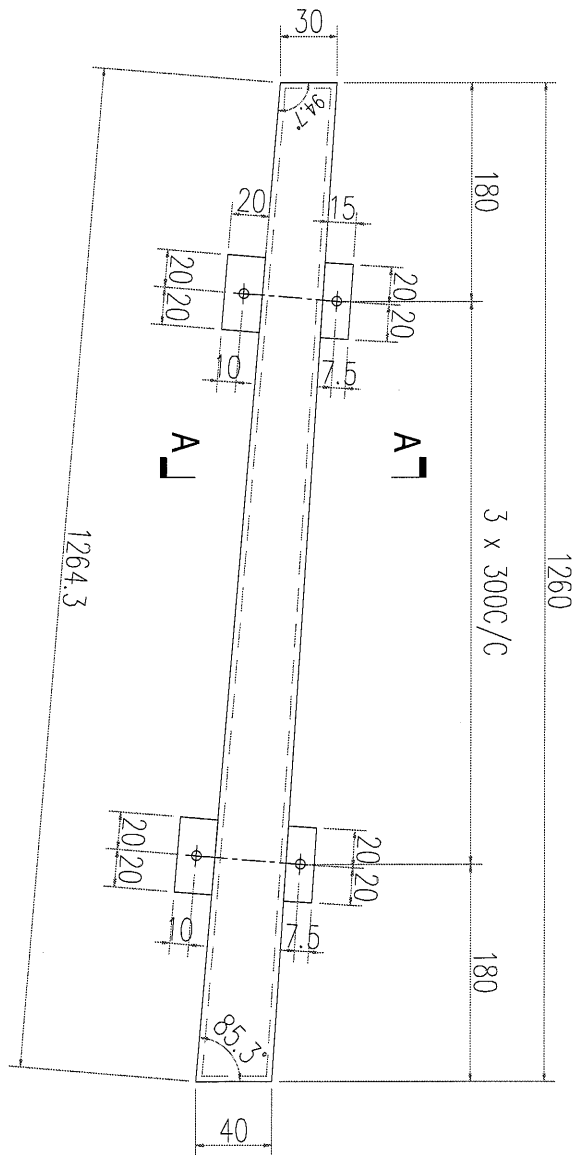
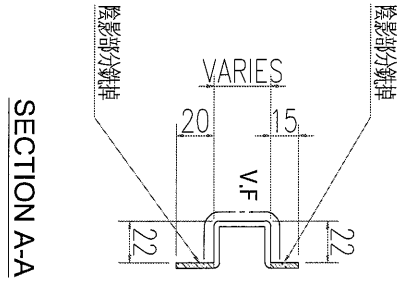
本鋁折件



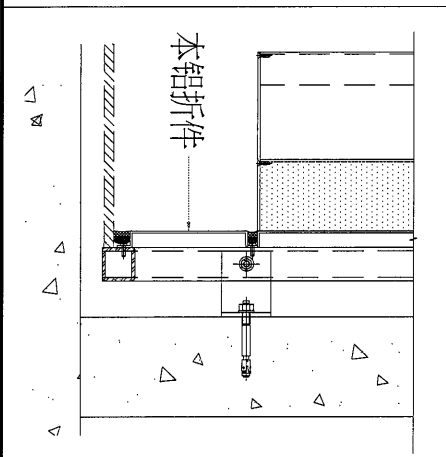
數量	1
備註	

名稱	鋁板加工圖	制圖	WYY	2021.01.27	修改	
材料	3mm 鋁板	復核			日期	
顏色	UCT534509SC-3 深灰色	批准			圖號	J851-LB-CLD09b

工程號	J-851	地盤	青衣明翹匯
-----	-------	----	-------




數量	1
備註	

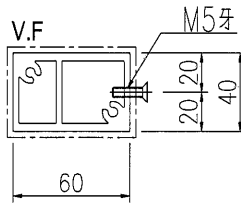
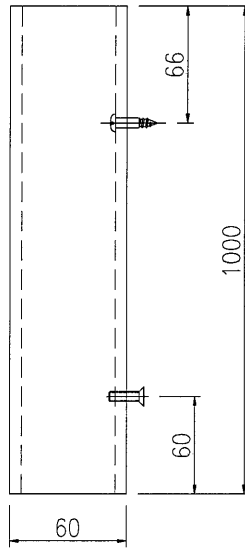


名稱	鋁板加工圖	制圖	WYY	2021.01.27	修改	
材料	3mm 鋁板	復核			日期	
顏色	UCT534509SC-3 深灰色	批准			圖號	J851-LB-CLD10

EG-DWG3


數量	備註
2	

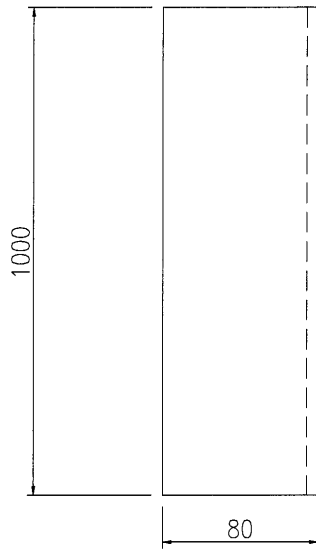
 美特鋁質 有限公司 MIDI Aluminium Fabricator Ltd.			
工程號	J851	地盤	青衣明翹匯



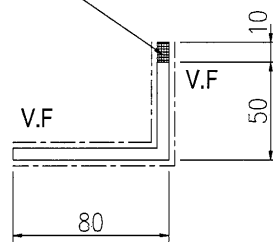
名稱	格栅通加工圖	制圖	黃漢卿	2021-1-22	修改		
材料	X85941	復核			日期		
顏色	UCT534193SC-3深灰色	批准			圖號	J851-PE12-C05	

數量	備註
2	

 美特鋁質 有限公司 MIDI Aluminium Fabricator Ltd.			
工程號	J851	地盤	青衣明翹匯



陰影處通支切除

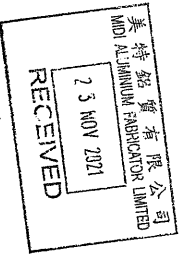


名稱	角鋁加工圖	制圖	黃漢卿	2021-1-22	修改		
材料	JMA0538	復核			日期		
顏色	UCT534193SC--3深灰色	批准			圖號	J851-PE12-C02	

丁健

煩執一執附頁圖補正文件

板件火牛房光裝. 訂



丁健

22/11/2021

丁健

煩執一執附頁圖補正文件

丁健

22/11/2021