

工程指示 / 要求簡箋(E.I.)

工程指示編號：EI / 4064 / 21 修改版次：-
 工程編號 : J851 工程名稱 : 青衣明翹匯
 工程項目 : 平台鋁格 - 火牛房地盤用鋁摺件加工圖 (折叠门底部插销位铝槽)
 收件人 : 生統 發件人 : Yancy Chen 日期 : 24/11/2021

要求提供 / 確認 事項 :

- | | | |
|-------------------------------------|-------------------------------------|-------------------------------|
| <input type="checkbox"/> 初步鋁料 B.M. | <input type="checkbox"/> 加工拆圖，然後生產 | <input type="checkbox"/> 尺寸表 |
| <input type="checkbox"/> 正式鋁料 B.M. | <input type="checkbox"/> 技術上資料 / 指示 | <input type="checkbox"/> 報價 |
| <input type="checkbox"/> 配件 B.M. | <input type="checkbox"/> 樣辦或貨品說明書 | <input type="checkbox"/> 分判合約 |
| <input type="checkbox"/> 其他 : _____ | | |

內容 :

請按附件圖紙加工，送地盤。

請在 30/11/2021 前完成上列要求。

附 :

1+ 2 頁

以上項目為:

- 原合約工程包 原合約工程加 / 減賬 新工程報價

原因 :- _____

分發東莞各部門 :

- () 生產技術總監 連附件 () 技術部 連附件 () 生產部 連附件 () 機械設計部 連附件
 () 採購部 連附件 (/) 生產統籌部 連附件
 () 質檢部 連附件 () 會計部 連附件 () 報關組 連附件 () 其他 _____ 連附件

分發香港各部門 :

- () 行政部 連附件 () 會計部 連附件 () 統籌部 連附件 (/) 工程部地盤科文 連附件 明
 () 採購部 連附件 () QS 部 連附件 () 維修部 連附件 () 其他 _____ 連附件

傳遞編號 :

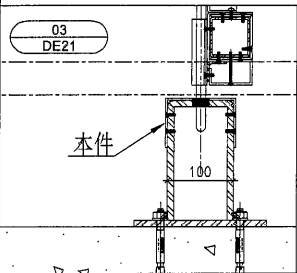
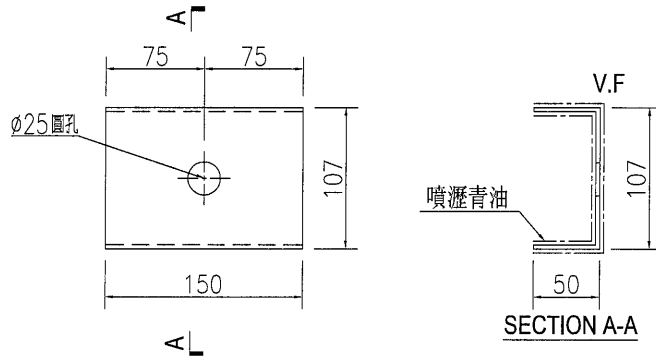
HK 2133 / 21

發件人簽署 :

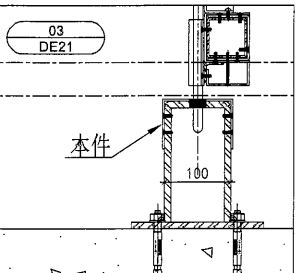
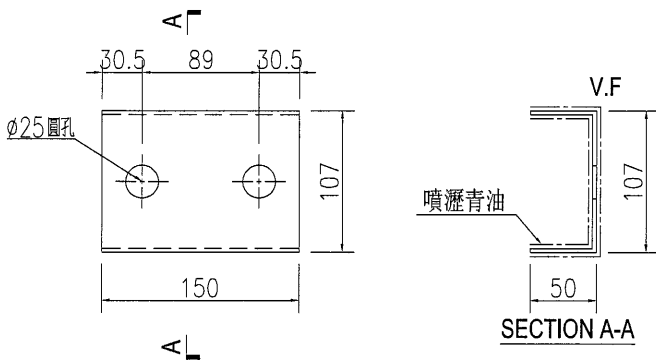
項目經理簽署 :

工程號	J-851	地盤	青衣明翹匯
-----	-------	----	-------

物料編號	數量	備註
J851-HN-KB150	6	



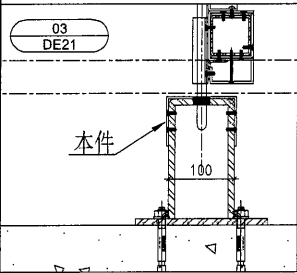
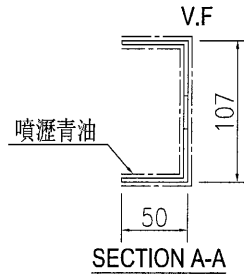
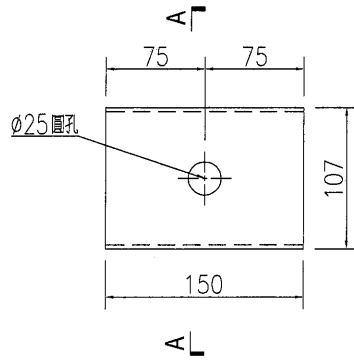
物料編號	數量	備註
J851-HN-KB151	1	



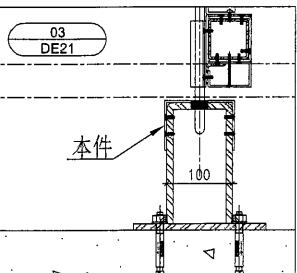
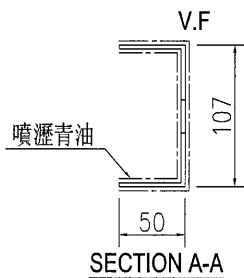
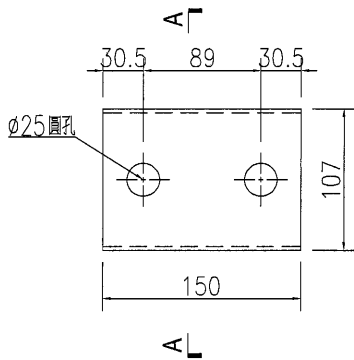
名稱	鋁板加工圖	制圖	WYY	2021.11.23	修改			
材料	3mm 鋁板	復核			日期			
顏色	TUC43350 白色	批准			圖號	J851-HN-KB150		

工程號	J-851	地盤	青衣明翹匯
-----	-------	----	-------

物料編號	數量	備註
J851-HN-KB152	9	



物料編號	數量	備註
J851-HN-KB153	1	



名稱	鋁板加工圖	制圖	WYY	2021.11.23	修改		
材料	3mm 鋁板	復核			日期		
顏色	UCT534509SC-3 深灰色	批准			圖號	J851-HN-KB152	