

工程指示 / 要求簡箋(E.I.)

工程指示編號：EI/3975/21

修改版次：-

工程編號：J851

工程名稱：青衣明翹匯

工程項目：更亭 - 地盤用鋁折件（底部收口）

收件人：生統

發件人：Yancy Chen

日期：01/11/2021

□要求提供 / □確認 事項：

- () 初步鋁料 B.M. () 加工拆圖，然後生產 () 尺寸表
- () 正式鋁料 B.M. () 技術上資料 / 指示 () 報價
- () 配件 B.M. () 樣辦或貨品說明書 () 分判合約
- () 其他：_____

內容：

請按附件 BM 表和圖紙加工. 送地盤.

請在 10/11/2021 前完成上列要求。

附：

1+ 7 頁

以上項目為：

- 原合約工程包 原合約工程加 / 減賬 新工程報價

原因：-

分發東莞各部門：

- () 生產技術總監 連附件 () 技術部 連附件 () 生產部 連附件 () 機械設計部 連附件
- () 採購部 連附件 () 生產統籌部 連附件
- () 質檢部 連附件 () 會計部 連附件 () 報關組 連附件 () 其他 _____ 連附件

分發香港各部門：

- () 行政部 連附件 () 會計部 連附件 () 統籌部 連附件 () 工程地盤科文 連附件 明
- () 採購部 連附件 () QS 部 連附件 () 維修部 連附件 () 其他 _____ 連附件

傳遞編號：

HK 1984 / 21

發件人簽署：

項目經理簽署：

(Handwritten signatures)



美特鋁質
MIDI Aluminium Fabricator Ltd.

有限公司

BM編號:		工程號:	J-851	計算:	HHQ	日期:	1/11/2021	送呈:	施哥	
地盤名稱:		青衣明翹匯	核對:	WLQ	日期:	1/11/2021	副本:			
項目類別:		更亭	批准:		日期:					
修改版次:			A/C Code:		總V.F.:	1.163	總重量:		此BM依據大圖計算	
序號	鋁板圖號	鋁板名稱	顏色	實用	後備	總數	總重量	總展開面積		備註
								單件展開面積	總V.F.	
1	J851-GH-CLD05a	3mm厚鋁板	黑色	1	0	1	1.878	0.231	0.231	0.231
2	J851-GH-CLD05b	3mm厚鋁板	黑色	1	0	1	1.850	0.228	0.228	0.228
3	J851-GH-CLD05c	3mm厚鋁板	黑色	1	0	1	0.740	0.091	0.091	0.091
4	J851-GH-CLD06a	3mm厚鋁板	黑色	1	0	1	1.171	0.144	0.144	0.144
5	J851-GH-CLD06b	3mm厚鋁板	黑色	1	0	1	2.272	0.280	0.280	0.280
6	J851-GH-CLD06c	3mm厚鋁板	黑色	1	0	1	1.543	0.190	0.190	0.190
7										
8										
9										
10										
11										
12										
13										
14										
							總重	總展開	總V.F.	1.163
										1.163

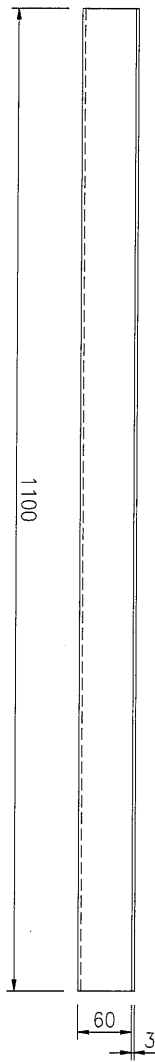
EG-DWG3



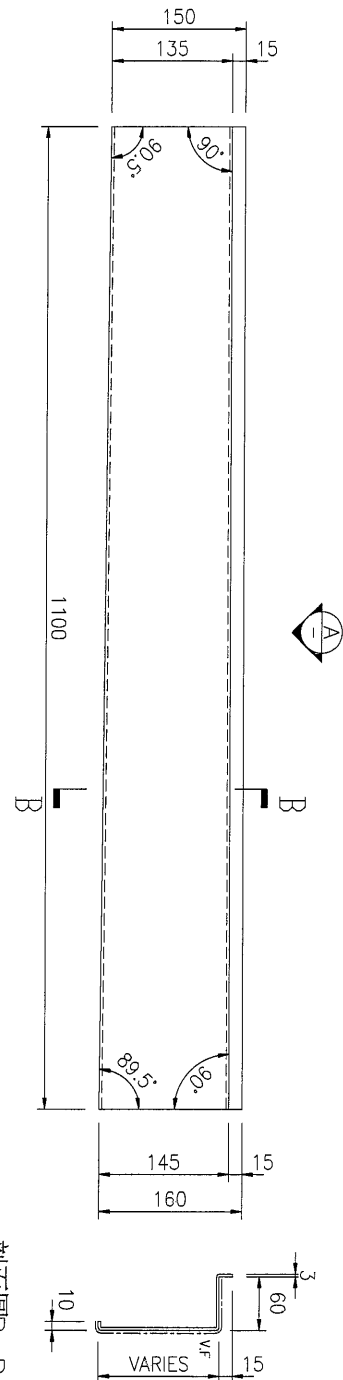
美特鋁質 有限公司
MIDI Aluminium Fabricator Ltd.

工程號	J-851	地盤	青衣
-----	-------	----	----

視圖A



剖面圖B-B



位置：更亭底部收口

數量：1件

名稱	鋁板加工圖	制圖	WYY	01.11.2021	修改		
材料	3mm厚鋁	復核			日期		
顏色	黑色	批准			圖號	J851-GH-CLD05a	

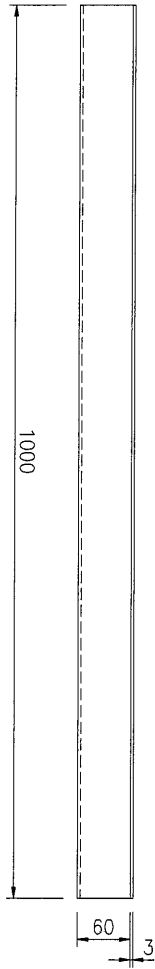
EG-DWG3



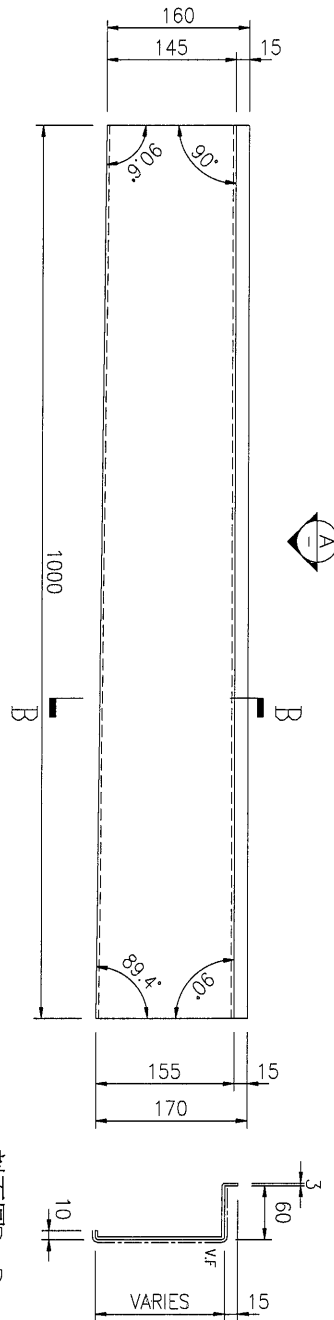
美特鋁質 有限公司
MIDI Aluminium Fabricator Ltd.

工程號	J-851	地盤	青衣
-----	-------	----	----

視圖A



剖面圖B-B



位置：更亭底部收口

數量：1件

名稱	鋁板加工圖	制圖	WYY	01.11.2021	修改			
材料	3mm厚鋁板	復核			日期			
顏色	黑色	批准			圖號	J851-GH-CLD05b		

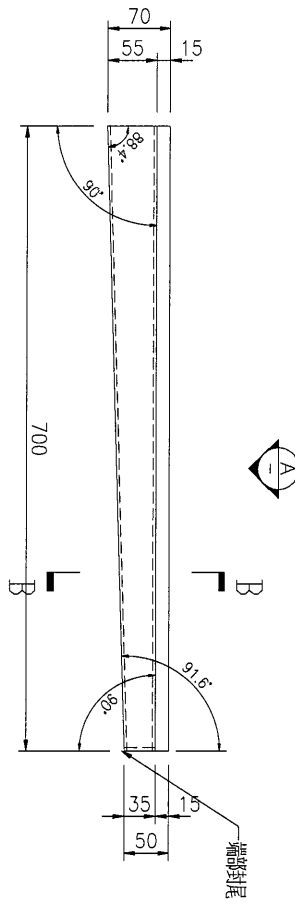
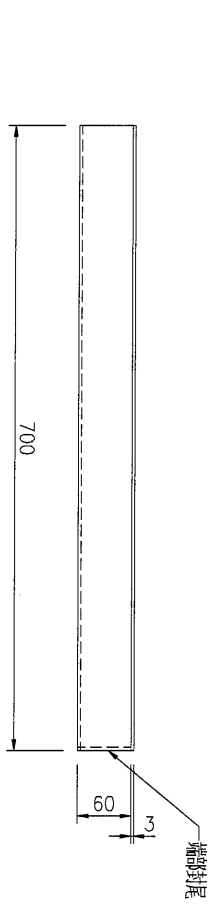
EG-DWG3



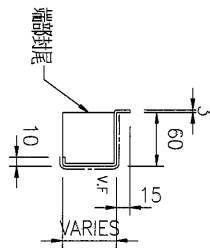
美特鋁質 有限公司
MIDI Aluminium Fabricator Ltd.

工程號	J-851	地盤	青衣
-----	-------	----	----

視圖A



剖面圖B-B



位置：更亭底部收口

數量：1件

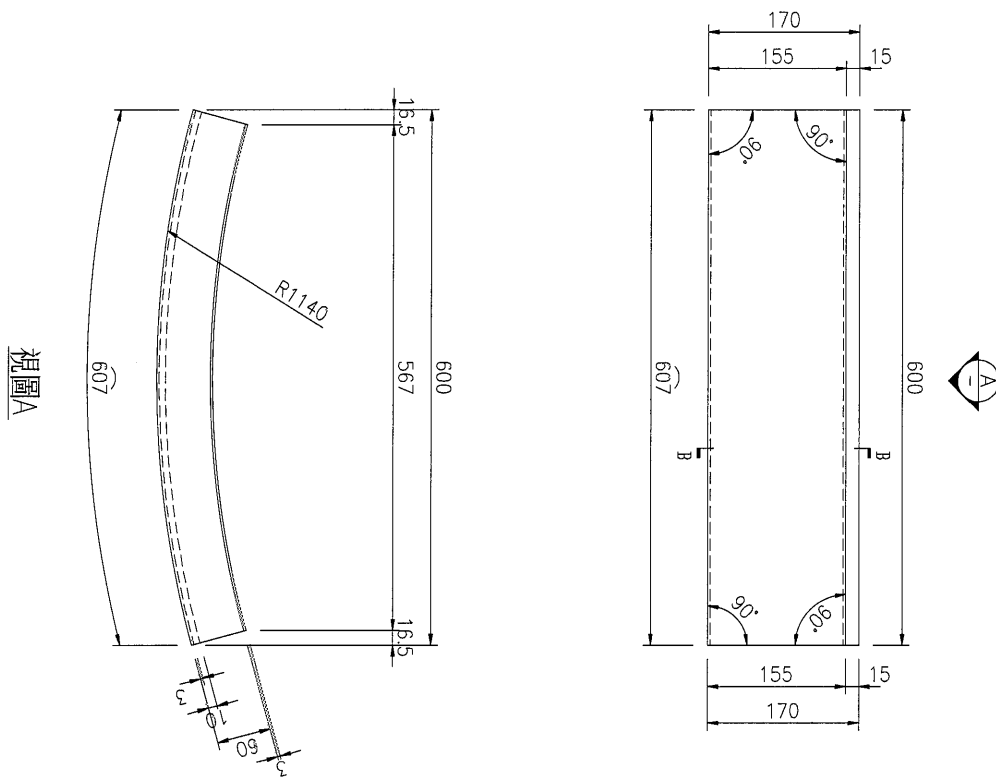
名稱	鋁板加工圖	制圖	WYY	01.11.2021	修改		
材料	3mm厚板	復核			日期		
顏色	黑色	批准			圖號	J851-GH-CLD05c	

EG-DWG3

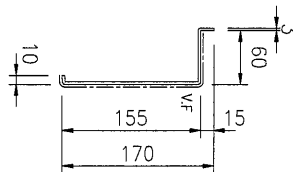


美特鋁質 有限公司
MIDI Aluminium Fabricator Ltd.

工程號	J-851	地盤	青衣
-----	-------	----	----



剖面圖B-B



位置：更亭底部收口

數量：1件

名稱	鋁板加工圖	制圖	WYY	01.11.2021	修改		
材料	3mm厚板	復核			日期		
顏色	黑色	批准			圖號	J851-GH-CLD06a	

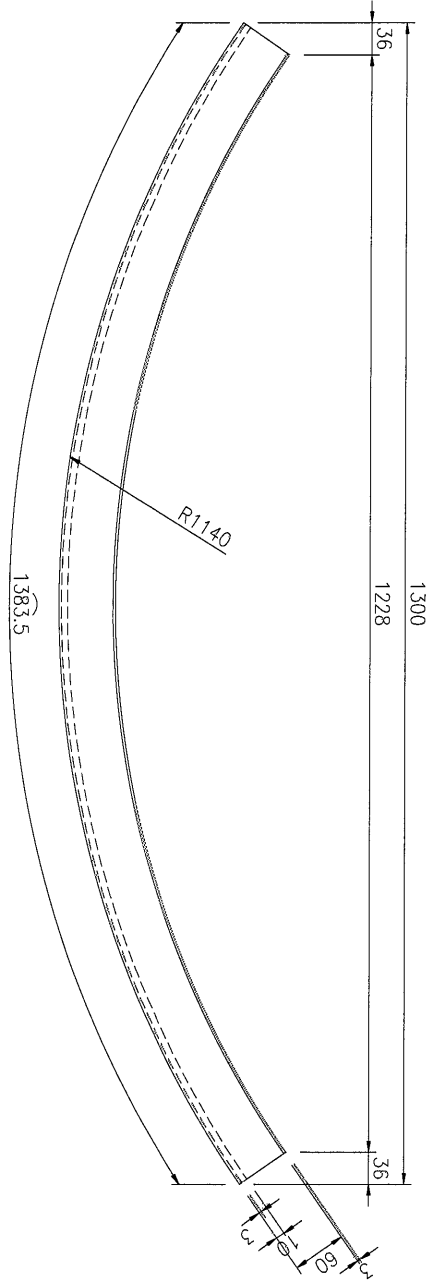
EG-DWG3



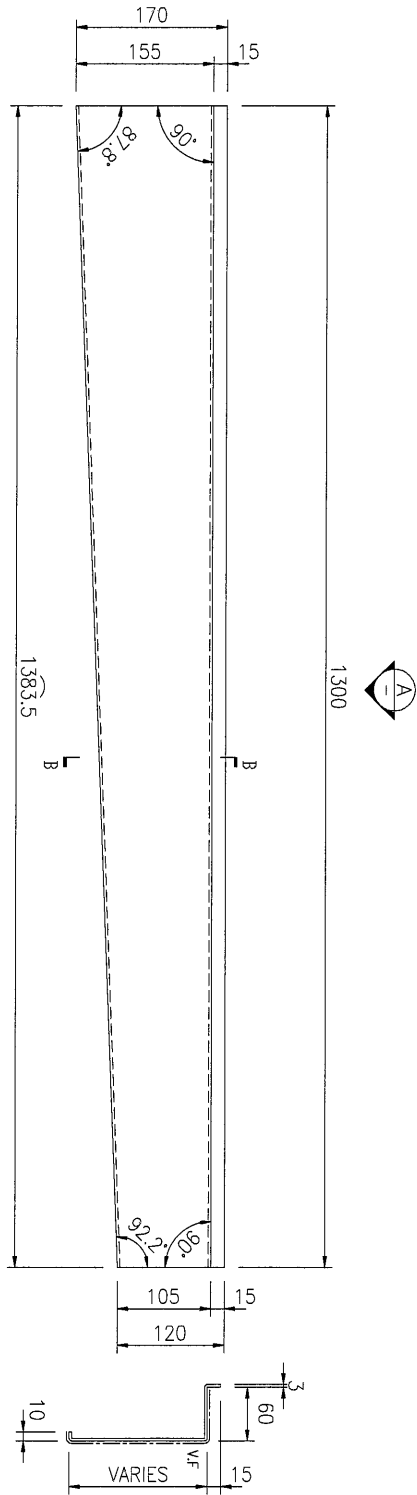
美特鋁質 有限公司
MIDI Aluminium Fabricator Ltd.

工程號	J-851	地盤	青衣
-----	-------	----	----

視圖A



剖面圖B-B



位置：更亭底部收口

數量：1件

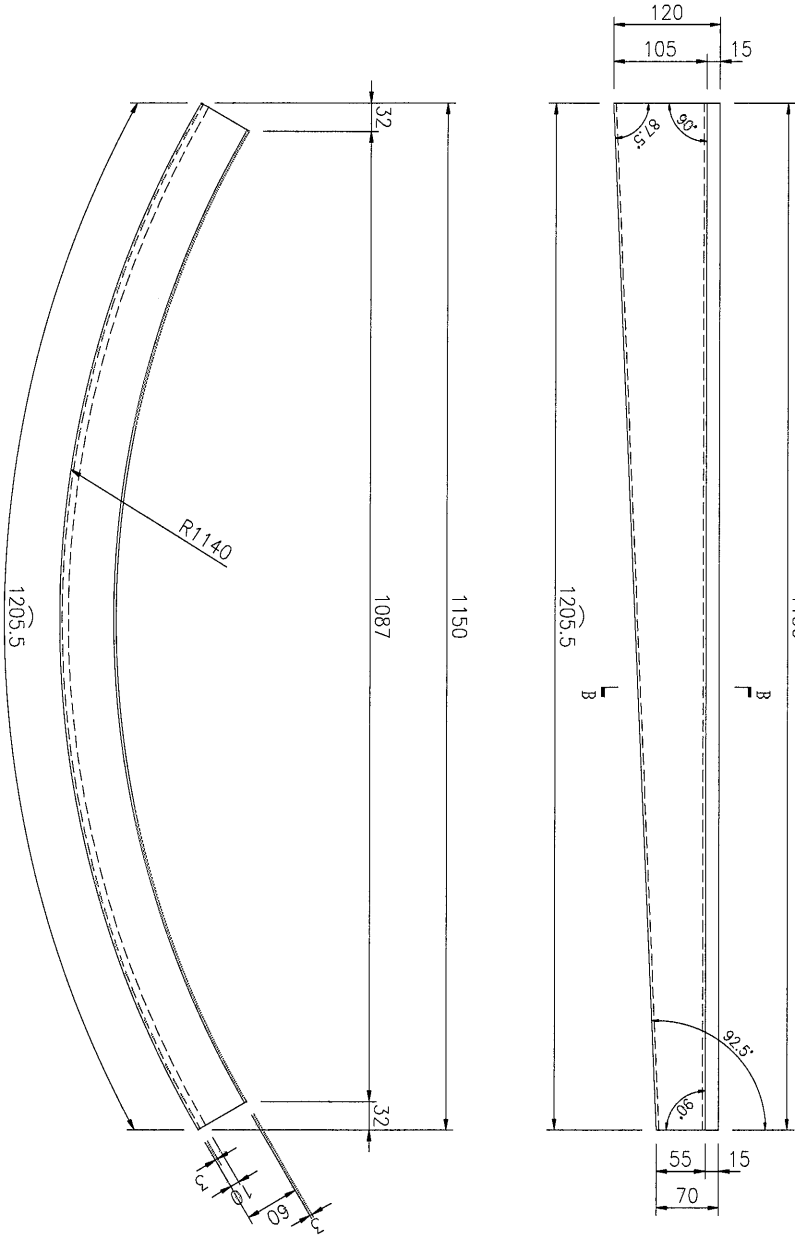
名稱	鋁板加工圖	制圖	WYY	01.11.2021	修改		
材料	3mm厚鋁板	復核			日期		
顏色	黑色	批准			圖號	J851-GH-CLD06b	

EG-DWG3

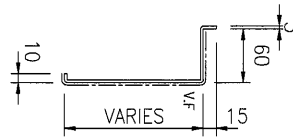

美特鋁質 有限公司
 MIDI Aluminium Fabricator Ltd.

工程號	J-851	地盤	青衣
-----	-------	----	----

視圖A



剖面圖B-B



位置：更亭底部收口

數量：1件

名稱	鋁板加工圖	制圖	WYY	01.11.2021	修改		
材料	3mm厚板	復核			日期		
顏色	黑色	批准			圖號	J851-GH-CLD06c	