

工程指示 / 要求簡箋(E.I.)

工程指示編號：EI / 3943 / 21

修改版次：-

工程編號：J851

工程名稱：青衣明翹匯

工程項目：更亭 - 地盤用鋁折件 (趟窗位置 CLD)

收件人：生統

發件人：Yancy Chen

日期：25/10/2021

要求提供 / 確認 事項：

- () 初步鋁料 B.M. () 加工拆圖，然後生產 () 尺寸表
- () 正式鋁料 B.M. () 技術上資料 / 指示 () 報價
- () 配件 B.M. () 樣辦或貨品說明書 () 分判合約
- () 其他：_____

內容：

請按附件 BM 表和圖紙加工. 送地盤.

請在 30/10/2021 前完成上列要求。

附：

1+ 11 頁

以上項目為：

- 原合約工程包 原合約工程加 / 減賬 新工程報價

原因：-

分發東莞各部門：

- () 生產技術總監 連附件 () 技術部 連附件 () 生產部 連附件 () 機械設計部 連附件
- () 採購部 連附件 (/) 生產統籌部 連附件
- () 質檢部 連附件 () 會計部 連附件 () 報關組 連附件 () 其他 _____ 連附件

分發香港各部門：

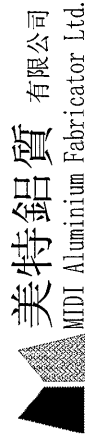
- () 行政部 連附件 () 會計部 連附件 () 統籌部 連附件 (/) 工程部地盤科文 連附件 明
- () 採購部 連附件 () QS 部 連附件 () 維修部 連附件 () 其他 _____ 連附件

傳遞編號：

HK1948 / 21

發件人簽署：

項目經理簽署：



美特鋁質有限公司
MIDI Aluminium Fabricator Ltd.

BM編號:		工程號:	J-851	計算:	HHQ	日期:	25/10/2021		送呈:		施哥		
		地盤名稱:	青衣明翹匯	核對:	WLQ	日期:	25/10/2021		副本:				
		項目類別:	更亭	批准:		日期:							
		修改版次:		A/C Code:		總V.F.:	4.332		總重量:	35.22	此BM依據大圖計算		
序號	鋁板圖號	鋁板名稱	顏色	實用	後備	總數	總重量	單件展開面積		單件V.F.	總V.F.	備註	
								單件展開面積	總展開面積				
							平方米	平方米	平方米				
1	J851-GH-CLD01a	3mm厚鋁板	黑色	3	0	3	12.256	0.503	1.508	0.503	1.508	1.508	
2	J851-GH-CLD01b	3mm厚鋁板	黑色	3	0	3	10.976	0.450	1.350	0.450	1.350	1.350	
3	J851-GH-CLD03c	3mm厚鋁板	黑色	1	0	1	1.613	0.198	0.198	0.198	0.198	0.198	
4	J851-GH-CLD03d	3mm厚鋁板	黑色	1	0	1	1.575	0.194	0.194	0.194	0.194	0.194	
5	J851-GH-CLD03e	3mm厚鋁板	黑色	1	0	1	1.496	0.184	0.184	0.184	0.184	0.184	
6	J851-GH-CLD03f	3mm厚鋁板	黑色	1	0	1	1.098	0.135	0.135	0.135	0.135	0.135	
7	J851-GH-CLD03g	3mm厚鋁板	黑色	1	0	1	1.294	0.159	0.159	0.159	0.159	0.159	
8	J851-GH-CLD03h	3mm厚鋁板	黑色	1	0	1	1.334	0.164	0.164	0.164	0.164	0.164	
9	J851-GH-CLD03i	3mm厚鋁板	黑色	1	0	1	1.789	0.220	0.220	0.220	0.220	0.220	
10	J851-GH-CLD03j	3mm厚鋁板	黑色	1	0	1	1.789	0.220	0.220	0.220	0.220	0.220	
11													
12													
13													
14													
						總重	35.219	總展開	4.332	總V.F.	4.332	4.332	

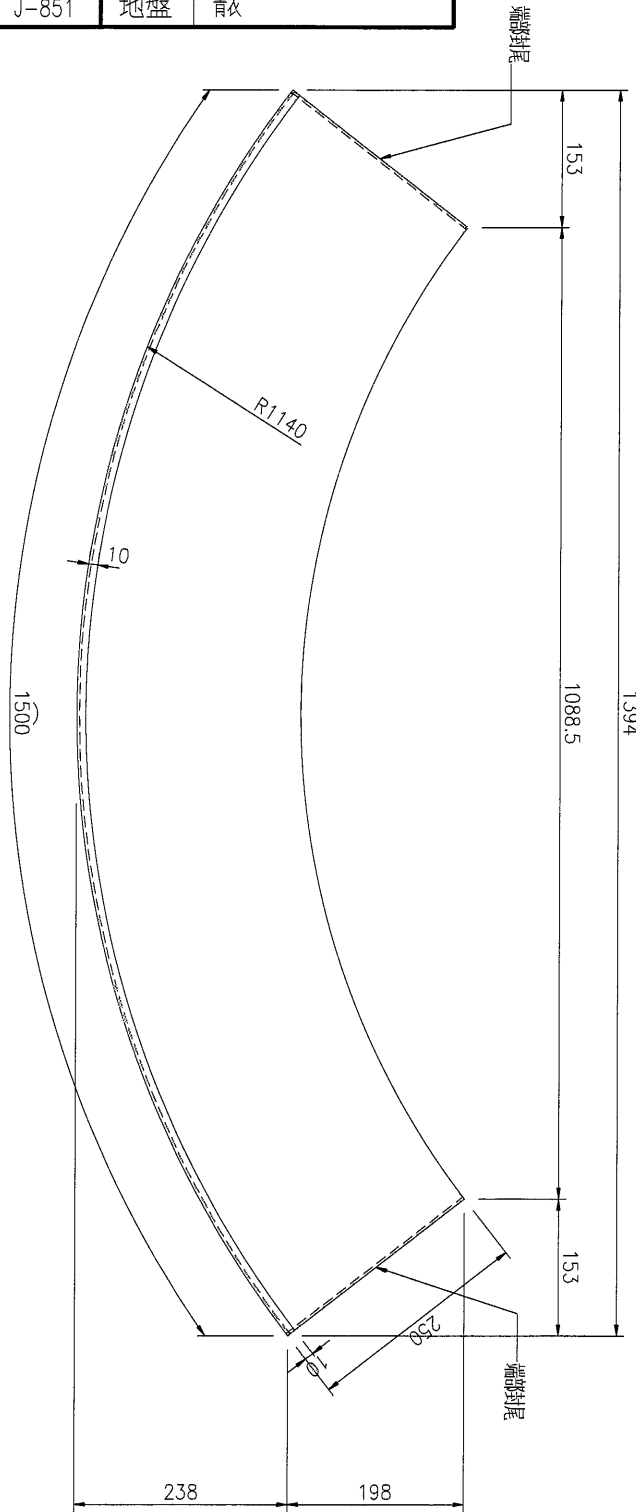
EG-DWG3



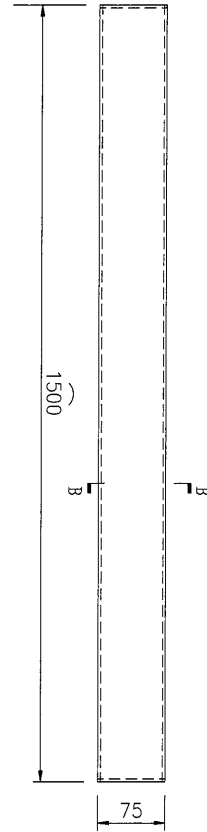
美特鋁質 有限公司
MIDI Aluminium Fabricator Ltd.

工程號	J-851	地盤	青衣
-----	-------	----	----

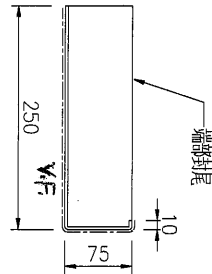
視圖A



A



剖面圖B-B



位置：梗窗頂

數量：3件

名稱	鋁板加工圖	制圖	WYY	01.09.2021	修改			
材料	3mm厚板	復核			日期			
顏色	黑色	批准			圖號	J851-GH-CLD01a		

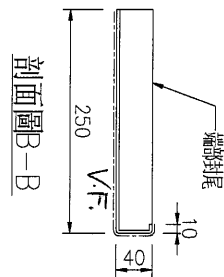
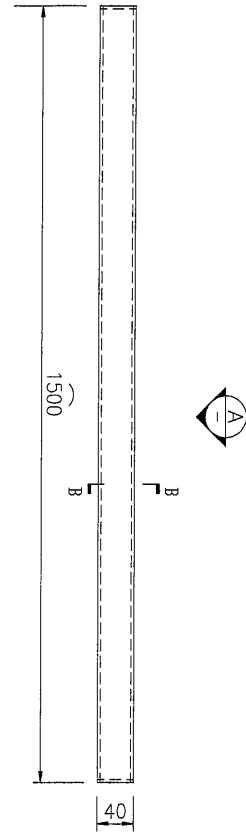
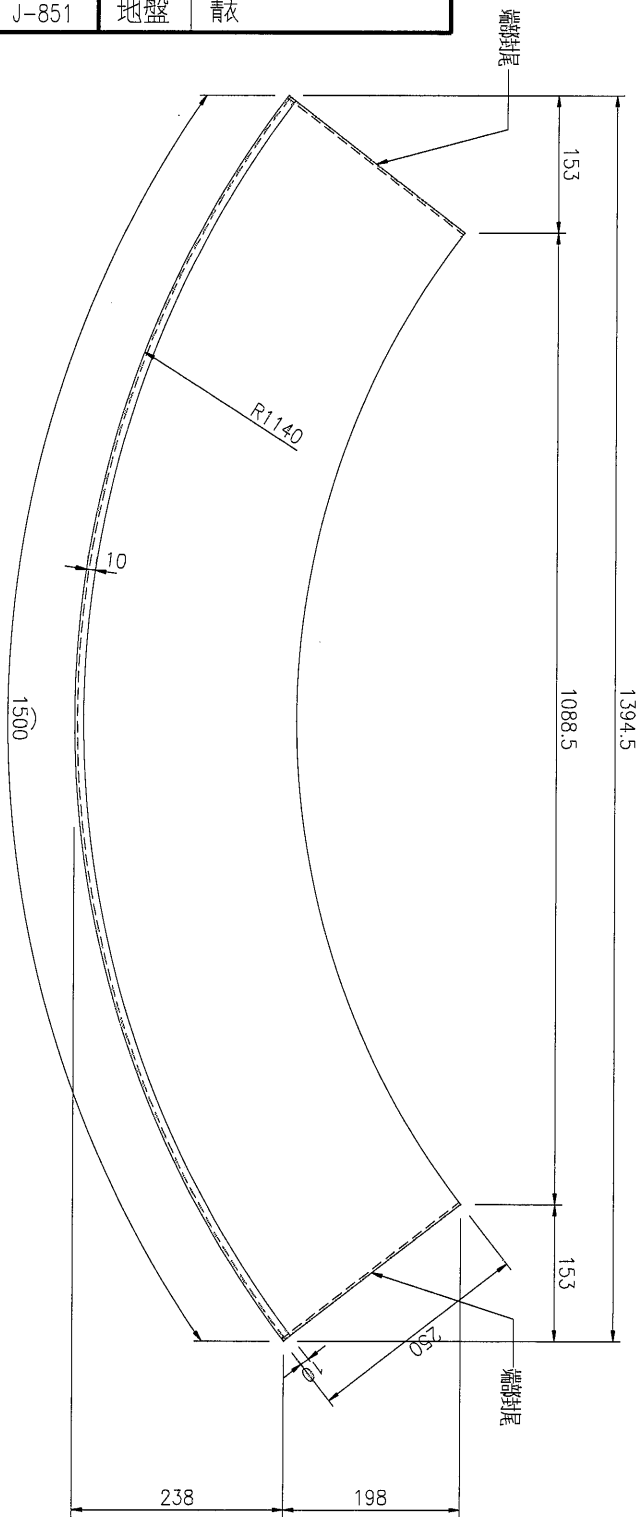
EG-DWG3



美特鋁質 有限公司
MIDI Aluminium Fabricator Ltd.

工程號 J-851 地盤 青衣

視圖A



數量：3件
位置：梗窗底

名稱	鋁板加工圖	制圖	WYY	01.09.2021	修改		
材料	3mm厚鋁板	復核			日期		
顏色	黑色	批准			圖號	J851-GH-CLD01b	

EG-DWG3

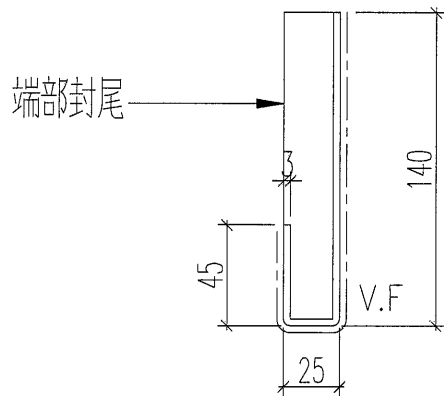
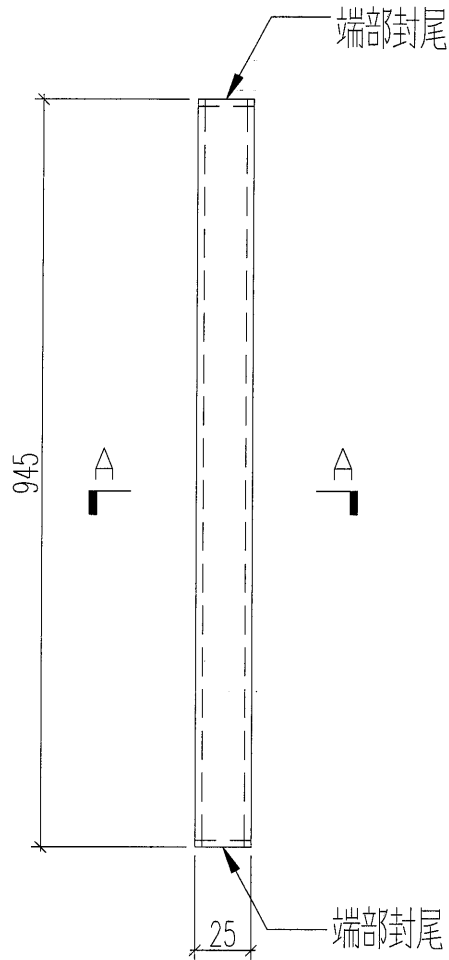


美特鋁質 有限公司
MIDI Aluminium Fabricator Ltd.

數量：1件

位置：趟窗左企

工程號	J-851	地盤	青衣
-----	-------	----	----



剖面圖A-A

名稱	鋁板加工圖	制圖	WYY	01.09.2021	修改		
材料	3mm 靚板	復核			日期		
顏色	黑色	批准			圖號	J851-GH-CLD03c	

EG-DWG3

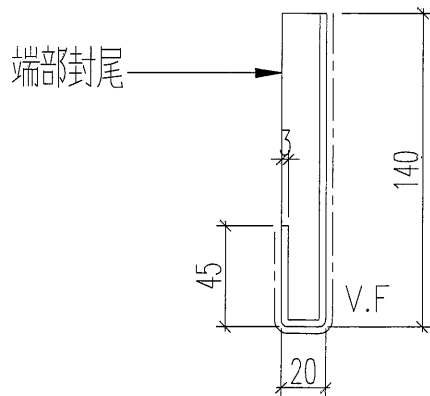
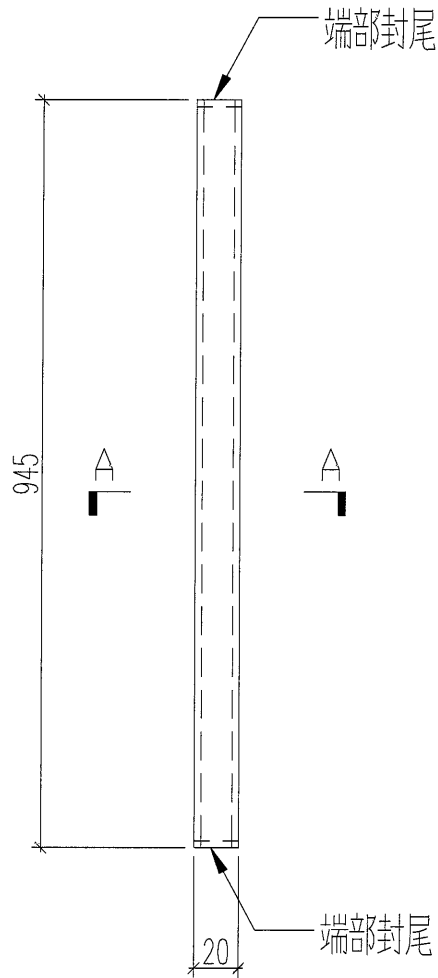


美特鋁質 有限公司
MIDI Aluminium Fabricator Ltd.

數量：1件

位置：趟窗右企

工程號 J-851 地盤 青衣



剖面圖A-A

名稱	鋁板加工圖	制圖	WYY	01.09.2021	修改		
材料	3mm 靚板	復核			日期		
顏色	黑色	批准			圖號	J851-GH-CLD03d	

EG-DWG3

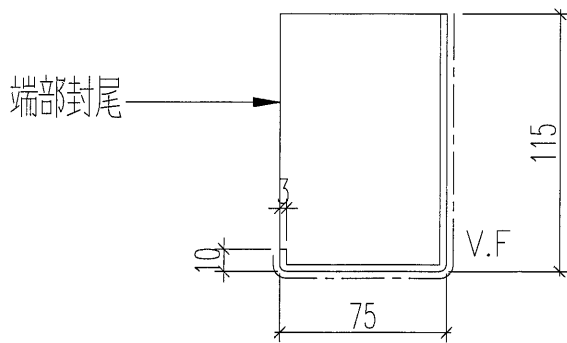
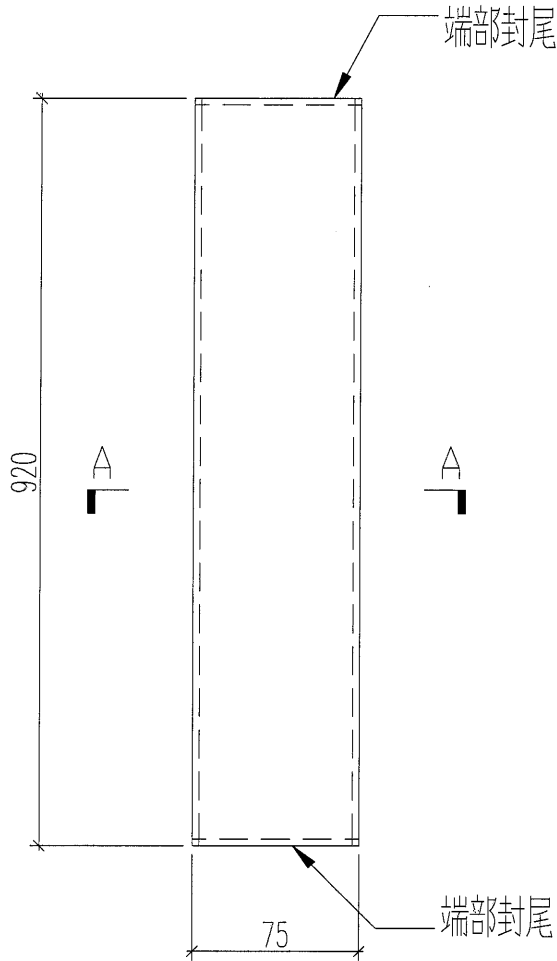


美特鋁質 有限公司
MIDI Aluminium Fabricator Ltd.

數量：1件

位置：趟窗頂

工程號 J-851 地盤 靚



剖面圖A-A

名稱	鋁板加工圖	制圖	WYY	01.09.2021	修改			
材料	3mm厚板	復核			日期			
顏色	黑色	批准			圖號	J851-GH-CLD03e		

EG-DWG3

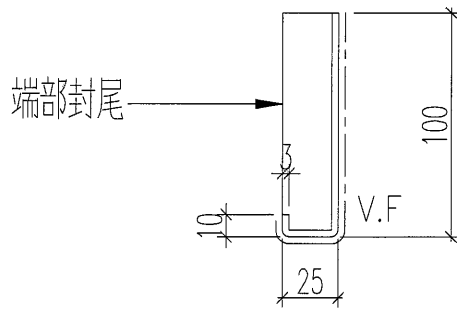
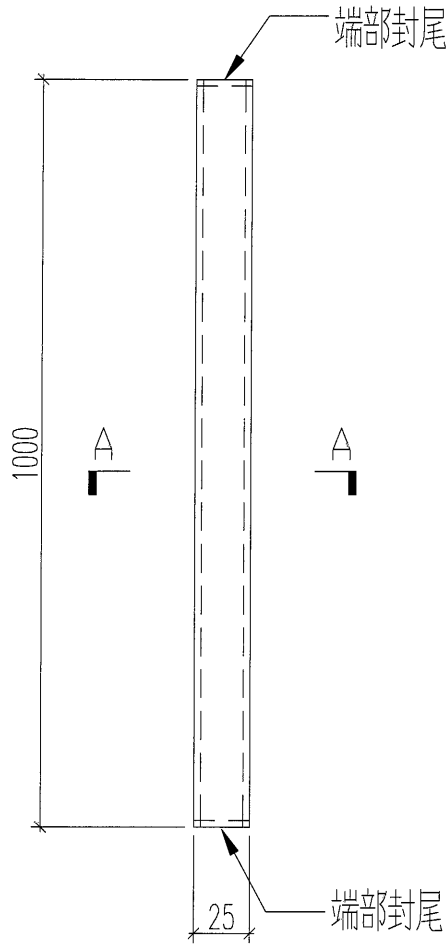


美特鋁質 有限公司
MIDI Aluminium Fabricator Ltd.

數量：1件

位置：趟窗底

工程號 J-851 地盤 青衣



剖面圖A-A

名稱	鋁板加工圖	制圖	WYY	01.09.2021	修改			
材料	3mm厚板	復核			日期			
顏色	黑色	批准			圖號	J851-GH-CLD03f		

EG-DWG3

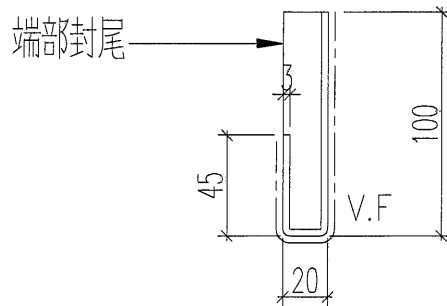
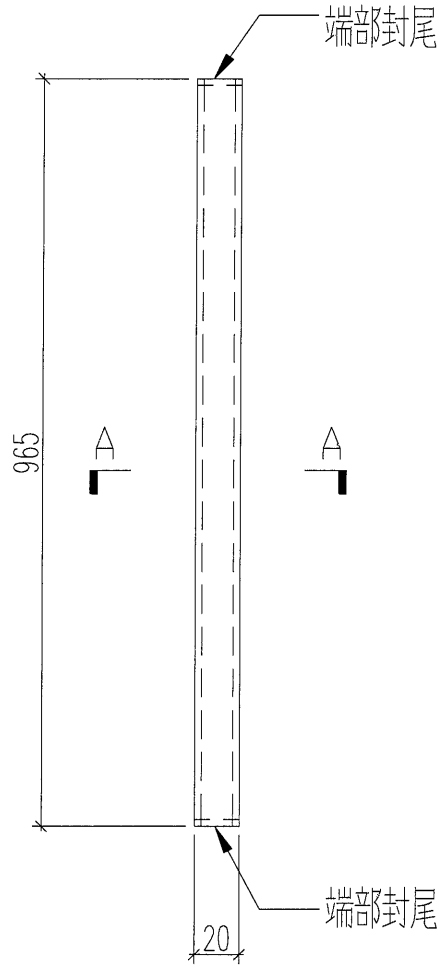


美特鋁質 有限公司
MIDI Aluminium Fabricator Ltd.

數量：1件

位置：窗左企

工程號	J-851	地盤	青衣
-----	-------	----	----



剖面圖A-A

名稱	鋁板加工圖	制圖	WYY	01.09.2021	修改		
材料	3mm 鋁板	復核			日期		
顏色	黑色	批准			圖號	J851-GH-CLD03g	

EG-DWG3

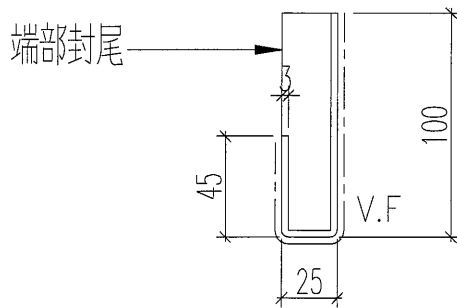
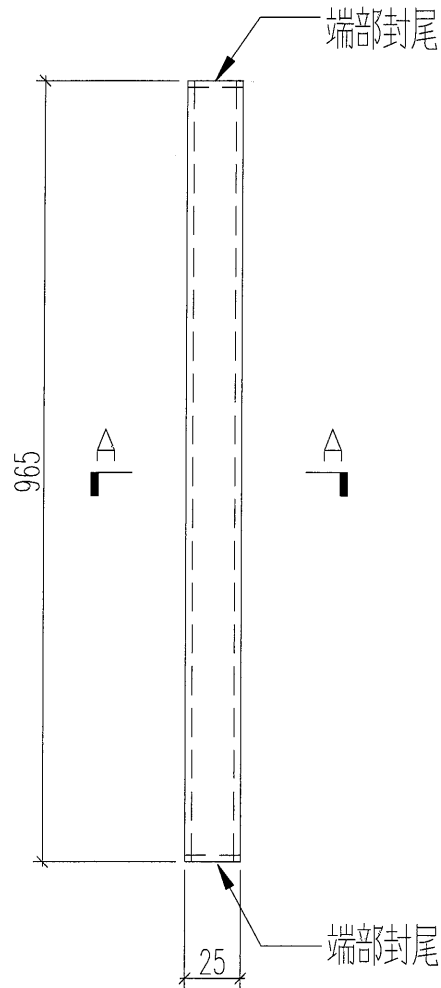


美特鋁質 有限公司
MIDI Aluminium Fabricator Ltd.

數量：1件

位置：窗右企

工程號	J-851	地盤	青衣
-----	-------	----	----



剖面圖A-A

名稱	鋁板加工圖	制圖	WYY	01.09.2021	修改		
材料	3mm聯板	復核			日期		
顏色	黑色	批准			圖號	J851-GH-CLD03h	

EG-DWG3

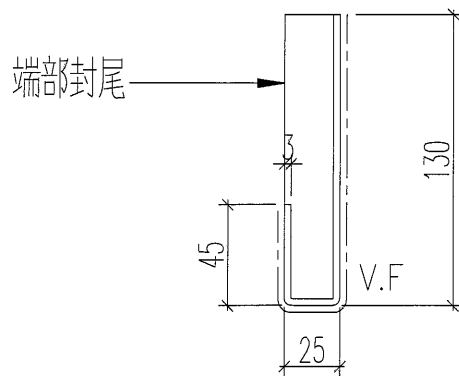
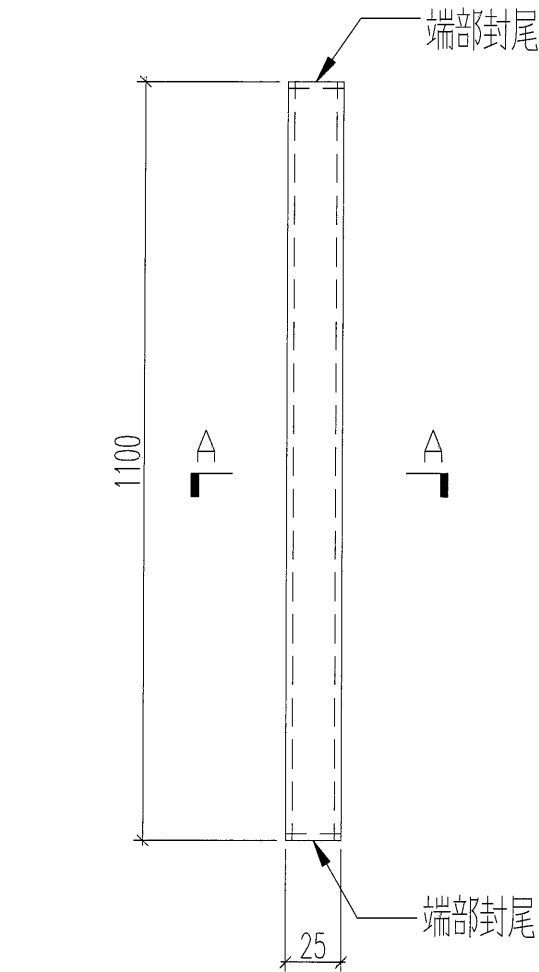


美特鋁質 有限公司
MIDI Aluminium Fabricator Ltd.

數量：1件

位置：企

工程號	J-851	地盤	青衣
-----	-------	----	----



剖面圖A-A

名稱	鋁板加工圖	制圖	WYY	01.09.2021	修改		
材料	3mm 駢板	復核			日期		
顏色	黑色	批准			圖號	J851-GH-CLD03i	

EG-DWG3

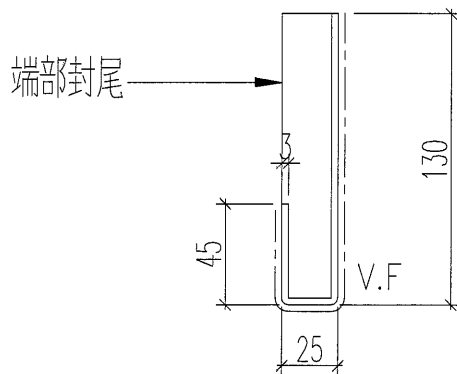
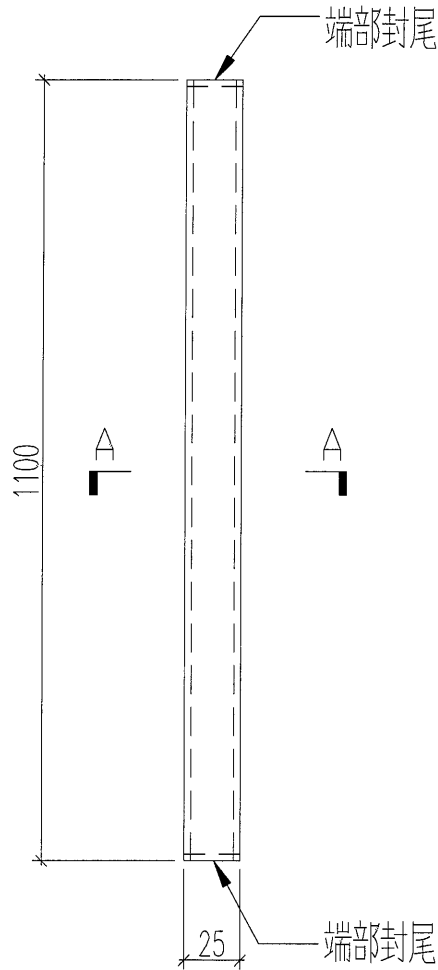


美特鋁質 有限公司
MIDI Aluminium Fabricator Ltd.

數量：1件

位置：企

工程號	J-851	地盤	青衣
-----	-------	----	----



剖面圖A-A

名稱	鋁板加工圖	制圖	WYY	01.09.2021	修改			
材料	3mm厚板	復核			日期			
顏色	黑色	批准			圖號	J851-GH-CLD03j		