

工程指示 / 要求簡箋(E.I.)

工程指示編號：EI / 3902 / 21

修改版次：-

工程編號：J851

工程名稱：青衣明翹匯

工程項目：平台草牆 - 地盤用铝板加工圖(地盤補料)

收件人：生統

發件人：Yancy Chen

日期：08/10/2021

□要求提供 / □確認 事項：

- | | | |
|------------------------------------|-------------------------------------|-------------------------------|
| <input type="checkbox"/> 初步鋁料 B.M. | <input type="checkbox"/> 加工拆圖，然後生產 | <input type="checkbox"/> 尺寸表 |
| <input type="checkbox"/> 正式鋁料 B.M. | <input type="checkbox"/> 技術上資料 / 指示 | <input type="checkbox"/> 報價 |
| <input type="checkbox"/> 配件 B.M. | <input type="checkbox"/> 樣辦或貨品說明書 | <input type="checkbox"/> 分判合約 |
| <input type="checkbox"/> 其他：_____ | | |

內容：

根據地盤 10 月 5 日指示，請按附件 BM 表和圖紙加工，送地盤。

請在 15/10/2021 前完成上列要求。

附：

1+ 9 頁

以上項目為：

- 原合約工程包 原合約工程加 / 減賬 新工程報價

原因：-

分發東莞各部門：

- () 生產技術總監 連附件 () 技術部 連附件 () 生產部 連附件 () 機械設計部 連附件
 () 採購部 連附件 () 生產統籌部 連附件
 () 質檢部 連附件 () 會計部 連附件 () 報關組 連附件 () 其他 _____ 連附件

分發香港各部門：

- () 行政部 連附件 () 會計部 連附件 () 統籌部 連附件 () 工程部地盤科文 連附件 明
 () 採購部 連附件 () QS 部 連附件 () 維修部 連附件 () 其他 _____ 連附件

傳遞編號：

HK 1890 / 21

發件人簽署：

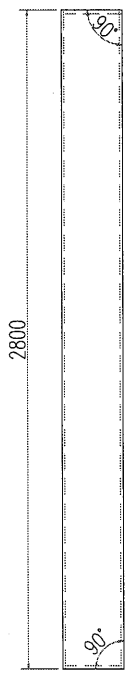
項目經理簽署：

美特鋁質有限公司 MIDI Aluminium Fabricator Ltd.		工程號: J-851	計算: HHQ	日期: 6/10/2021	送呈: 施哥							
地盤名稱: 青衣明耀匯		核對: WLQ	日期: 6/10/2021	副本:								
項目類別: 裝飾條(非標)		批准:	日期:									
修改版次:		A/C Code:	總V.F.: 8.914	總重量: 89.71	此BM依擴大圖計算							
BM編號:	鋁板圖號	鋁板名稱	顏色	實用	後備	總數	總重量	單件展開面積	總展開面積	單件V.F.	總V.F.	備註
序號							平方米	平方米	平方米	平方米		
1	J851-PT-VLB49	3mm厚鋁板	HTNH1195(木紋色)	15	0	15	23.219	0.190	2.856	0.190	2.856	
2	J851-LB-09	3mm厚鋁板	HTNH1195(木紋色)	1	0	1	10.633	1.308	1.308	1.122	1.122	
3	J851-PT-KB50	3mm厚鋁板	UCT807806SC-3 沙色	2	0	2	10.987	0.676	1.351	0.350	0.701	
4	J851-PT-KB106	3mm厚鋁板	UCT807806SC-3 沙色	15	0	15	16.319	0.134	2.007	0.053	0.791	
5	J851-E3-01	3mm厚鋁板	UCT534509SC-3 深灰色	1	0	1	2.000	0.246	0.246	0.246	0.246	
6	J851-E3-02	3mm厚鋁板	UCT534509SC-3 深灰色	1	0	1	2.344	0.288	0.288	0.288	0.288	
7	J851-E3-03	3mm厚鋁板	UCT534509SC-3 深灰色	1	0	1	2.779	0.342	0.342	0.342	0.342	
8	J851-E3-04	3mm厚鋁板	UCT534509SC-3 深灰色	1	0	1	2.178	0.268	0.268	0.268	0.268	
9	J851-F1-1	3mm厚鋁板	UCT534509SC-3 深灰色	1	0	1	6.705	0.825	0.825	0.825	0.825	
10	J851-BP01	3mm厚鋁板	UCT534509SC-3 深灰色	1	0	1	12.551	1.544	1.544	1.475	1.475	
11	J851-BP01-JLG01	加力骨	MILL	6	0	6	/	/	/	/	/	
						總重	89.714	總展開	11.035	總V.F	8.914	

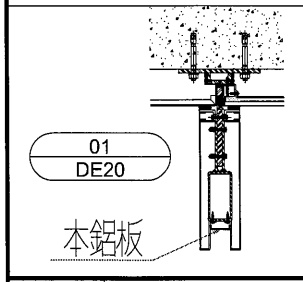
EG-DWG3

 美特鋁質 有限公司 MIDI Aluminium Fabricator Ltd.			
工程號	J-851	地盤	青衣明翹匯

數量	備註
15	WW3-7條 閃電牆-3條 其他-5條

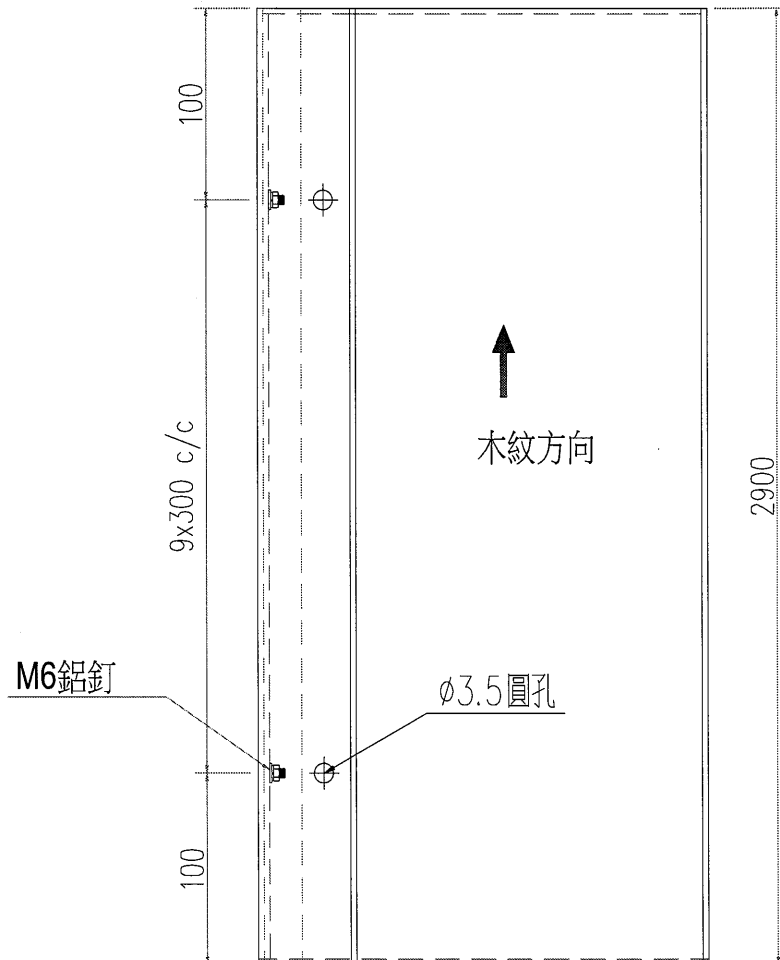


木紋方向

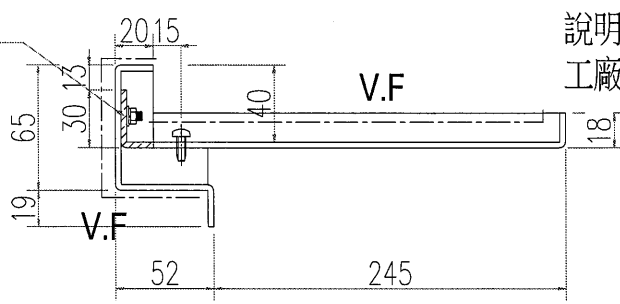


名稱	鋁板加工圖	制圖	WYY	2021.02.01	修改		
材料	3mm 鋁板	復核			日期		
顏色	HTNH1195(木紋色)	批准			圖號	J851-PT-VLB49	

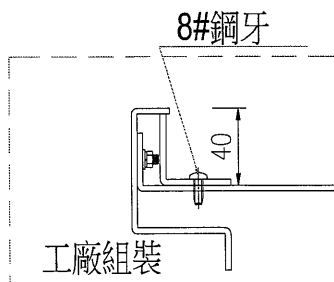
數量	備註
1	




陰影處兩端
各避掉4mm



說明：配合加工圖：J851-VG10-01D
工廠組裝後出貨

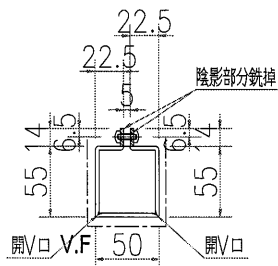
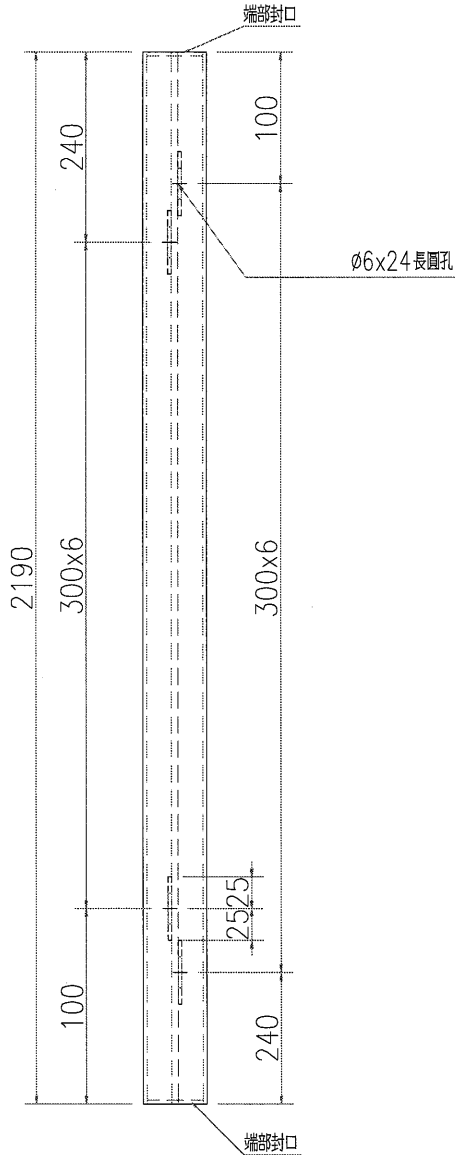


名稱	鋁板加工圖	制圖	WYY	2021.02.07	修改		
材料	3mm 鋁板	復核			日期		
顏色	HTNH1195 木紋色	批准			圖號	J851-LB-09	


美特鋁質 有限公司
 MIDI Aluminium Fabricator Ltd.

工程號	J-851	地盤	青衣明翹匯
-----	-------	----	-------

數量	備註
2	



名稱	鋁板加工圖	制圖	WYY	2021.04.21	修改		
材料	3mm 鋁板	復核			日期		
顏色	UCT807806SC-3 沙色	批准			圖號	J851-PT-KB50	

EG-DWG3

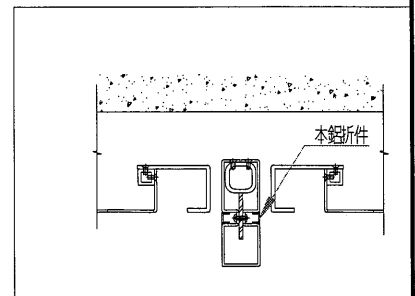
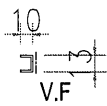
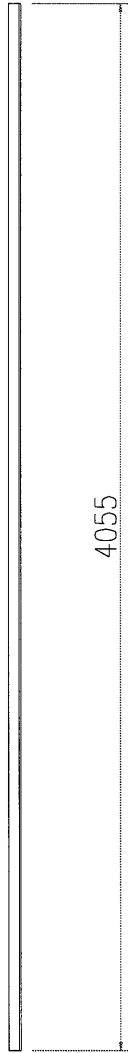


美特鋁質 有限公司
MIDI Aluminium Fabricator Ltd.

數量	備註
----	----

15	
----	--

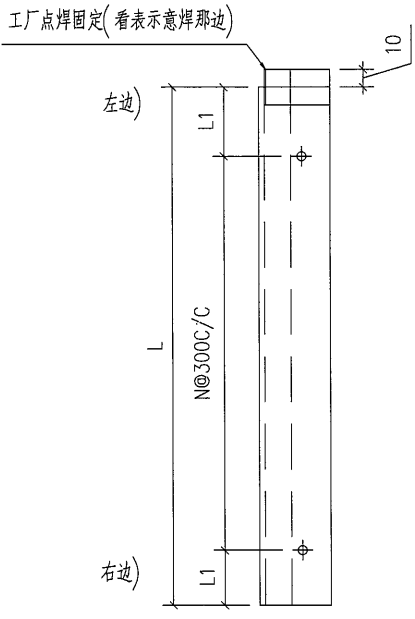
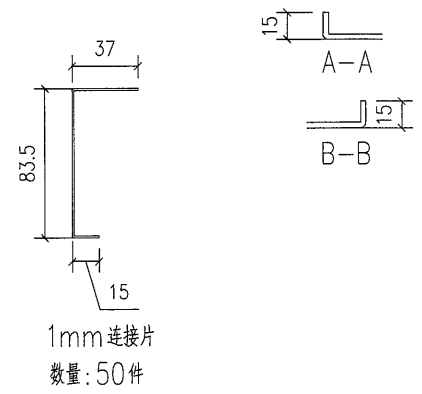
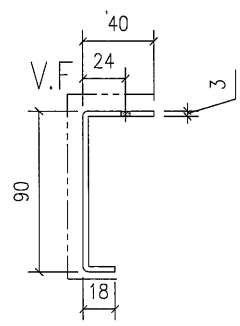
工程號	J-851	地盤	青衣明翹匯
-----	-------	----	-------



名稱	鋁板加工圖	制圖	WYY	2021.04.21	修改			
材料	1.5mm 鋁板	復核			日期			
顏色	UCT807806SC-3 沙色	批准			圖號	J851-PT-KB106		

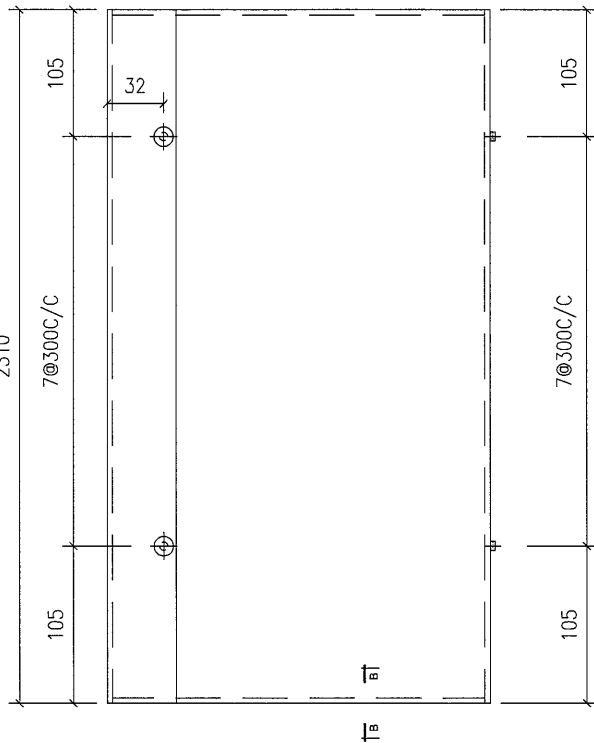
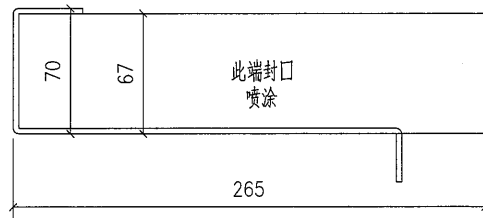
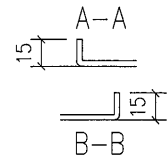
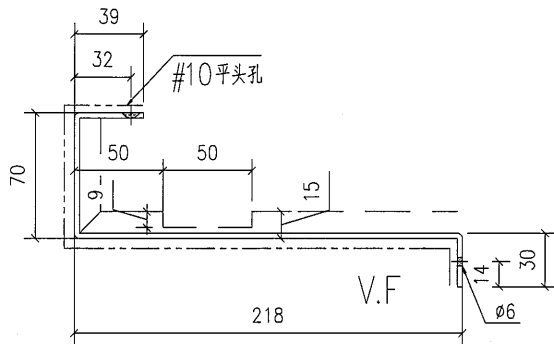
類別		物料號		
制圖	AN.	2021/01/13	圖號	J851-E3
修改			數量	1
日期			單件重量 (KG)	
復核	—	—		
批准	—	—		

序號	物料編號	數量	L	L1	N
1	J851-E3-01	1	1662	81	5
2	J851-E3-02	1	1948	74	6
3	J851-E3-03	1	2310	105	7
4	J851-E3-04	1	1810	155	5



工程號	J851	地盤	香港新界青衣-ALUM. GRILLE	附件	
名稱		採	用		—
材料	3mm 鋁板	地盤	<input checked="" type="checkbox"/>		
顏色	UCT534509SC-3 深灰色	工廠			

類別		物料號	
制圖	AN.	2021/01/13	圖號 J851-F1-1
修改		復核	—
日期		批准	—
		數量	1
		單件重量 (KG)	



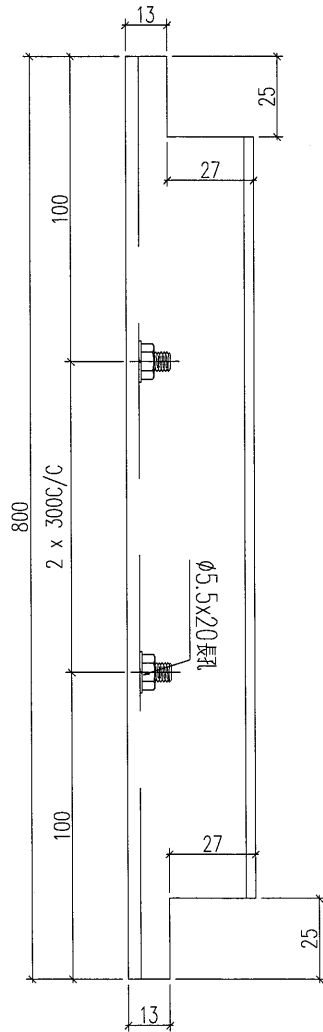
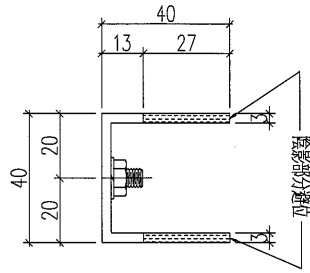
工程號	J851	地盤	香港新界青衣-ALUM. GRILLE	附件	
名稱		採用			—
材料	3mm 鋁板	地盤	<input checked="" type="checkbox"/>		
顏色	UCT534509SC-3 深灰色	工廠			


美特鋁質 有限公司
 MIDI Aluminium Fabricator Ltd.

數量	備註
----	----

6

工程號	J-851	地盤	青衣明趣匯
-----	-------	----	-------



名稱	加力骨加工圖	制圖	黃漢卿	2020.11.23	修改			
材料	X85935	復核	王禮秋	2020.11.23	日期			
顏色	MILL	批准			圖號	J851-BP01-JLG01		