

工程指示 / 要求簡箋(E.I.)

工程指示編號：EI / 3901 / 21

修改版次：-

工程編號：J851

工程名稱：青衣明翹匯

工程項目：平台草牆 - 地盤用鋁料加工圖

收件人：生統

發件人：Yancy Chen

日期：08/10/2021

□要求提供 / □確認 事項：

- |                                    |                                     |                               |
|------------------------------------|-------------------------------------|-------------------------------|
| <input type="checkbox"/> 初步鋁料 B.M. | <input type="checkbox"/> 加工拆圖，然後生產  | <input type="checkbox"/> 尺寸表  |
| <input type="checkbox"/> 正式鋁料 B.M. | <input type="checkbox"/> 技術上資料 / 指示 | <input type="checkbox"/> 報價   |
| <input type="checkbox"/> 配件 B.M.   | <input type="checkbox"/> 樣辦或貨品說明書   | <input type="checkbox"/> 分判合約 |
| <input type="checkbox"/> 其他：_____  |                                     |                               |

內容：

根據地盤 10 月 5 日指示，請按附件圖紙加工，送地盤。

請在 15/10/2021 前完成上列要求。

附：

1+ 4 頁

以上項目為：

- 原合約工程包                       原合約工程加 / 減賬                       新工程報價

原因：-

分發東莞各部門：

- ( ) 生產技術總監 □ 連附件    ( ) 技術部    □ 連附件    ( ) 生產部    □ 連附件    ( ) 機械設計部 □ 連附件  
 ( ) 採購部    □ 連附件    ( / ) 生產統籌部 □ 連附件  
 ( ) 質檢部    □ 連附件    ( ) 會計部    □ 連附件    ( ) 報關組    □ 連附件    ( ) 其他 \_\_\_\_\_ □ 連附件

分發香港各部門：

- ( ) 行政部 □ 連附件    ( ) 會計部 □ 連附件    ( ) 統籌部 □ 連附件    ( / ) 工程部地盤科文    □ 連附件 明  
 ( ) 採購部 □ 連附件    ( ) QS 部 □ 連附件    ( ) 維修部 □ 連附件    ( ) 其他 \_\_\_\_\_ □ 連附件

傳遞編號：

HK 1889 / 21

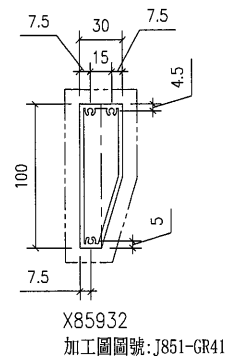
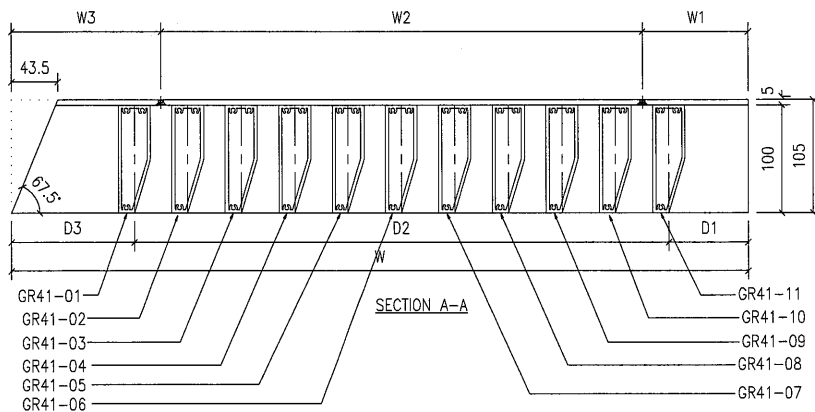
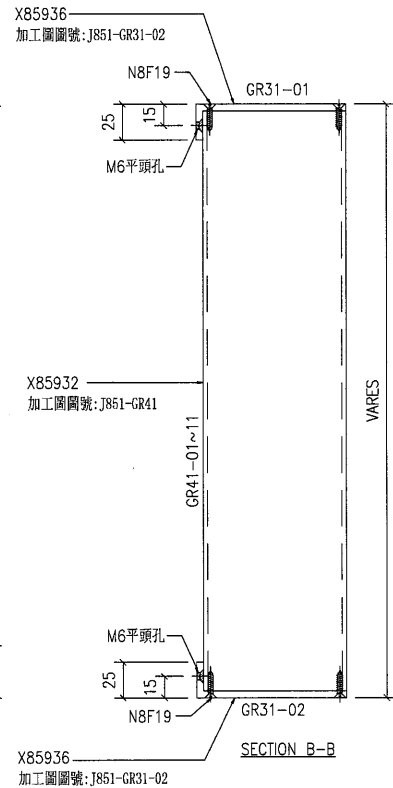
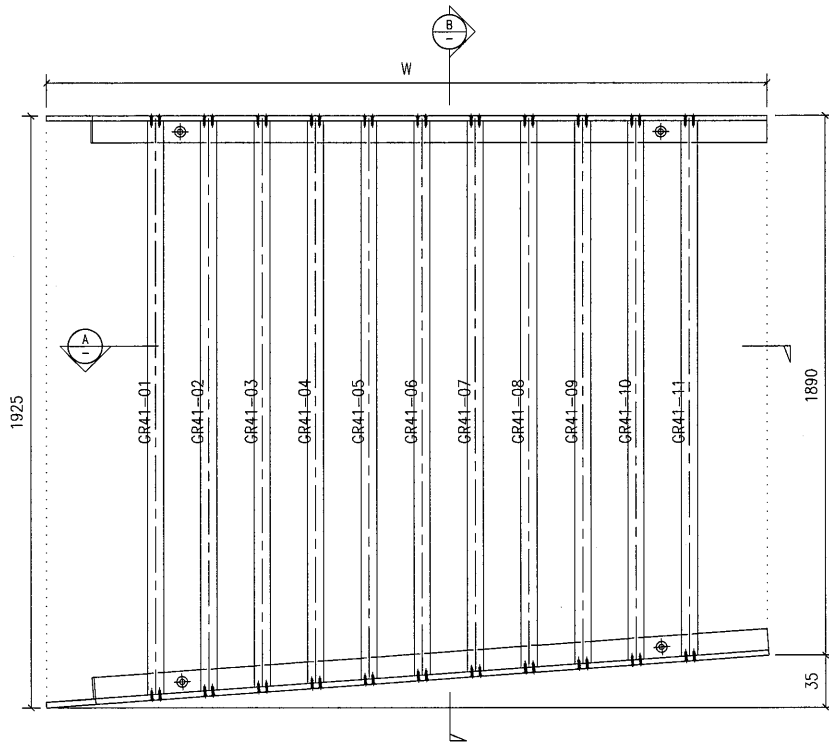
發件人簽署：

項目經理簽署：

類別		物料號	
制圖	Y.J.F.	2021/01/13	圖號 J851-GR14
修改		復核	數量
日期		批准	單件重量 (KG)

\*此件在廠組裝

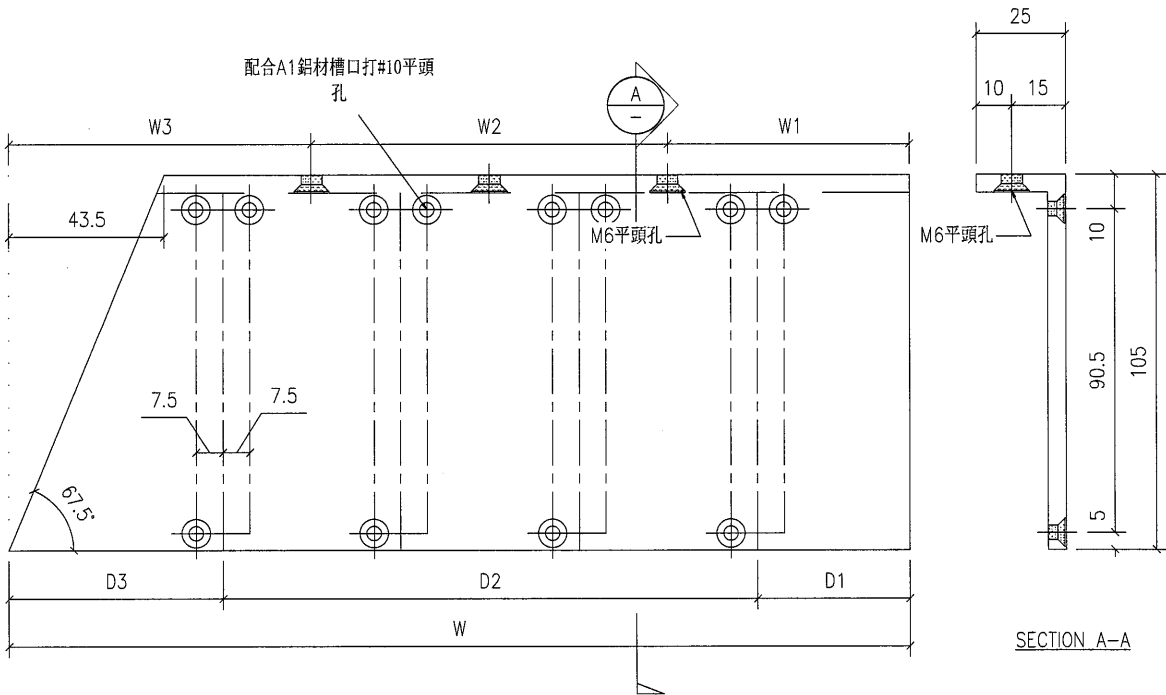
序號	產品編號	W	H	W1	W2	W3	D1	D2	D3	數量	A1型材號
1	GR14-01	869	/	91.5	2x300c/c	177.5	54	10x75c/c	65	1	GR41-21
2											
3											
4											



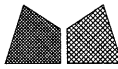
工程號	J851	地盤	香港新界青衣-ALUM. GRILLE	附 件	
名稱	鋁梳子	採	用		
材料	如圖	地盤	✓		
顏色	HTNH1195(木紋色)	工廠			

類別		物料號	
制圖	Y.J.F.	2021/01/13	圖號 J851-GR31-01
修改		復核	數量
日期		批准	單件重量 (KG)

序號	產品編號	W	W1	W2	W3	D1	D2	D3	數量	組裝圖編號
1	GR31-01	869	91.5	2x300c/c	177.5	54	10x75c/c	65	1 如圖	GR14-01   1



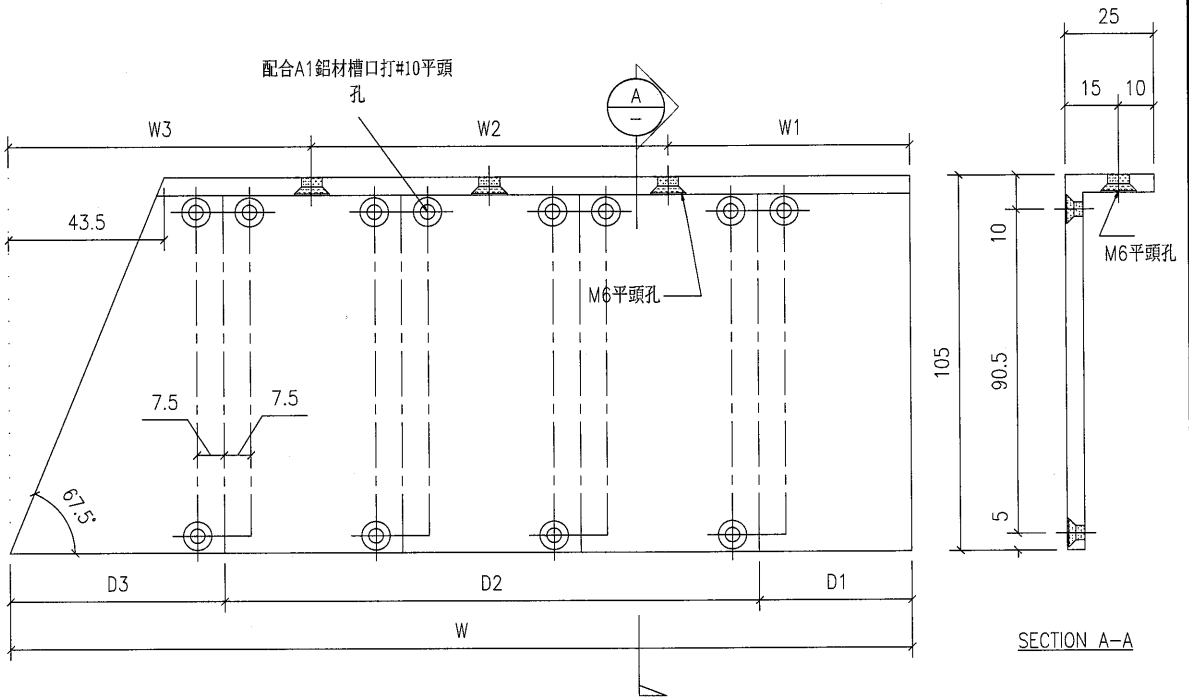
工程號	J851	地盤	香港新界青衣-ALUM. GRILLE	附 件	
名稱		採用			
材料	X85936	地盤			
顏色	HTNH1195(木紋色)	工廠	✓		



美特鋁質有限公司  
MIDI Aluminium Fabricator Ltd.

類別		物料號	
制圖	Y.J.F.	2021/01/13	圖號 J851-GR31-02
修改		復核	數量
日期		批准	單件重量 (KG)

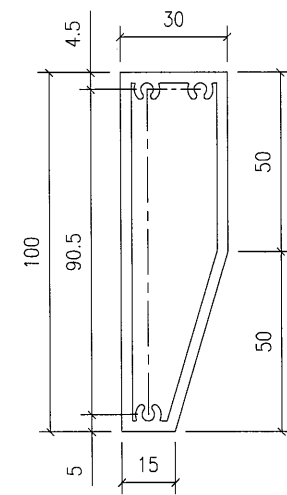
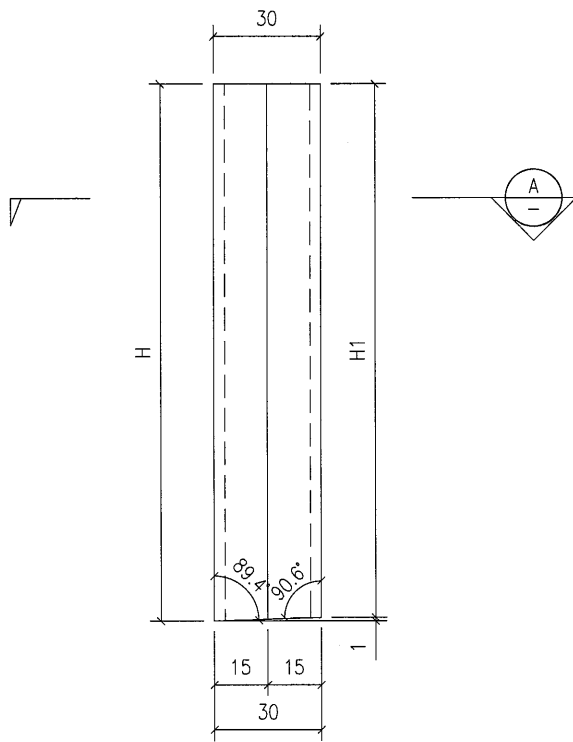
序號	產品編號	W	W1	W2	W3	D1	D2	D3	數量	組裝圖編號
1	GR31-02	869.5	91.5	2x300c/c	178	54	10x75c/c	65.5	1	GR14-01   1



工程號	J851	地盤	香港新界青衣-ALUM. GRILLE	附 件	
名稱			採用		
材料	X85936		地盤		
顏色	HTNH1195(木紋色)		工廠		✓

類別		物料號		
制圖	Y.J.F.	2021/01/13	圖號	J851-GR41
修改		復核	數量	
日期		批准	單件重量 (KG)	

序號	產品編號	H	H1	數量	組裝圖編號	
1	GR41-01	1913	1912	1	GR14-01	1
2	GR41-02	1910	1909	1	GR14-01	1
3	GR41-03	1906.9	1905.9	1	GR14-01	1
4	GR41-04	1903.9	1902.9	1	GR14-01	1
5	GR41-05	1900.9	1899.9	1	GR14-01	1
6	GR41-06	1897.9	1896.9	1	GR14-01	1
7	GR41-07	1894.9	1893.9	1	GR14-01	1
8	GR41-08	1891.8	1890.8	1	GR14-01	1
9	GR41-09	1888.8	1887.8	1	GR14-01	1
10	GR41-10	1885.8	1884.8	1	GR14-01	1
11	GR41-11	1882.8	1881.8	1	GR14-01	1



SECTION A-A

工程號	J851	地盤	香港新界青衣-ALUM. GRILLE	附 件	
名稱		採用			
材料	X85932	地盤			
顏色	HTNH1195(木紋色)	工廠	✓		