



工程指示 / 要求簡箋(E.I.)

工程指示編號：EI / 3863 / 21

修改版次：-

工程編號：J851

工程名稱：青衣明翹匯

工程項目：平台 Window Wall - 地盤用鋁板加工圖(WW3 靠左)

收件人：生統

發件人：Yancy Chen

日期：24/09/2021

要求提供 / 確認 事項：

- () 初步鋁料 B.M. () 加工拆圖，然後生產 () 尺寸表
- () 正式鋁料 B.M. () 技術上資料 / 指示 () 報價
- () 配件 B.M. () 樣辦或貨品說明書 () 分判合約
- () 其他：_____

內容：

根據地盤 9 月 21 日指示，請按附件圖紙加工。送地盤。

請在 30/9/2021 前完成上列要求。

附：

1+7 頁

以上項目為：

- 原合約工程包 原合約工程加 / 減賬 新工程報價

原因：-

分發東莞各部門：

- () 生產技術總監 連附件 () 技術部 連附件 () 生產部 連附件 () 機械設計部 連附件
- () 採購部 連附件 () 生產統籌部 連附件
- () 質檢部 連附件 () 會計部 連附件 () 報關組 連附件 () 其他 _____ 連附件

分發香港各部門：

- () 行政部 連附件 () 會計部 連附件 () 統籌部 連附件 () 工程部地盤科文 連附件 *朋*
- () 採購部 連附件 () QS 部 連附件 () 維修部 連附件 () 其他 _____ 連附件

傳遞編號：

HK 1841 / 21

發件人簽署：

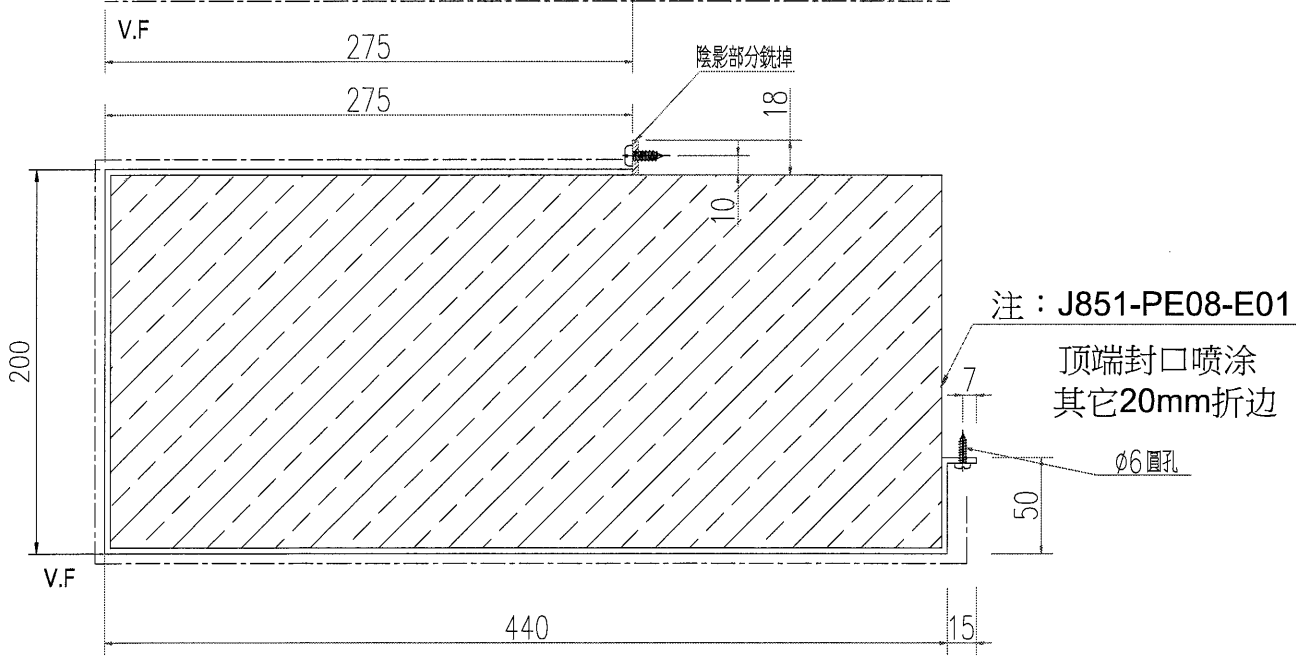
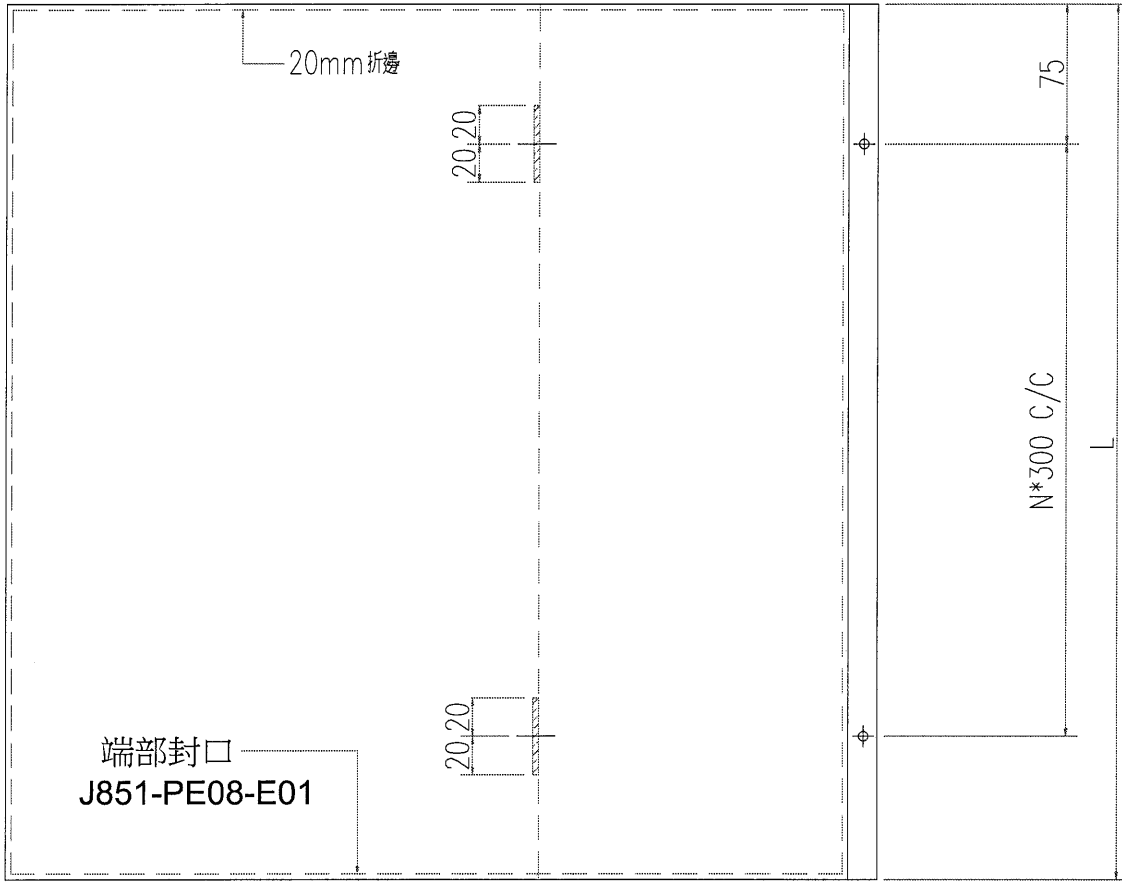
項目經理簽署：



美特鋁質 有限公司
MIDI Aluminium Fabricator Ltd.

产品编号	L(mm)	数量	A	N	M	B	N1	M1	备注
J851-LB-E06	550	1	-	1	-	-	-	-	

工程號	J-851	地盤	青衣明翹匯
-----	-------	----	-------



名稱	鋁板加工圖	制圖	WYY	2021.01.27	修改			
材料	3mm鋁板	復核			日期			
顏色	UCT534509SC-3 深灰色	批准			圖號	J851-LB-E06		

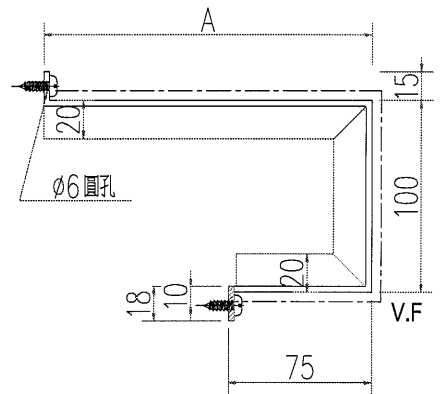
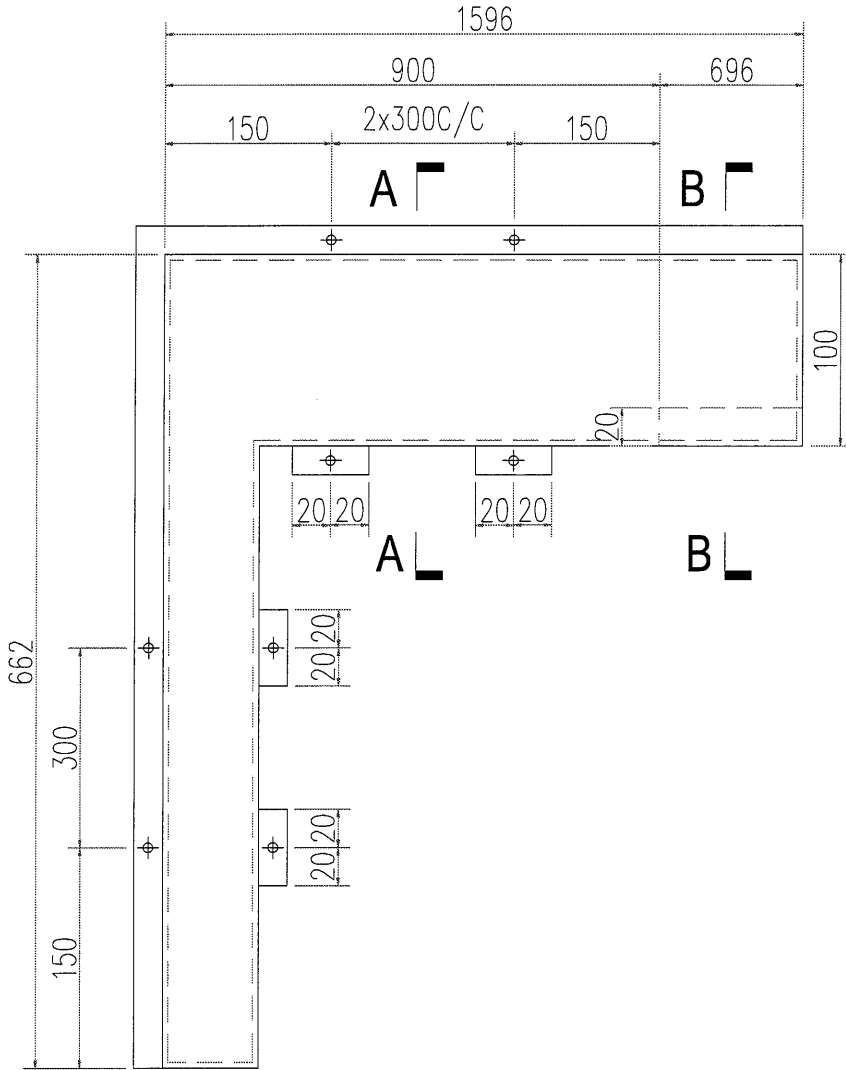


美特鋁質 有限公司
MIDI Aluminium Fabricator Ltd.

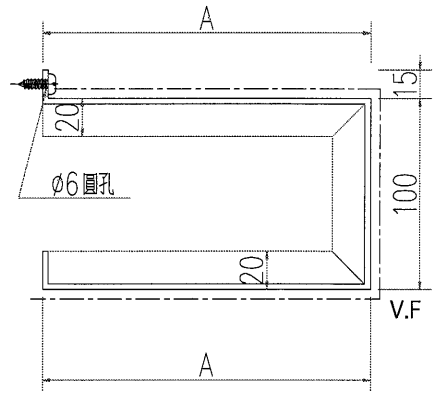
产品编号	L(mm)	数量	A	N	M	B	N1	M1	备注
J851-LB-A05	-	1	225	-	-				

工程號	J-851	地盤	青衣明翹匯
-----	-------	----	-------

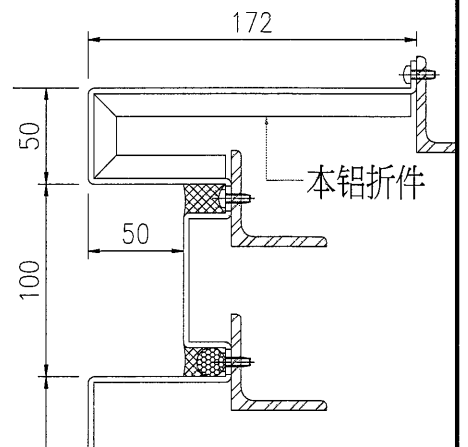
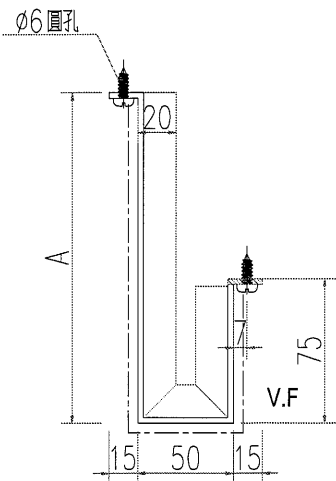
*鋁板需復尺寸后加工



SECTION A-A



SECTION B-B



名稱	鋁板加工圖	制圖	WYY	2021.01.27	修改			
材料	3mm鋁板	復核			日期			
顏色	UCT534509SC-3 深灰色	批准			圖號	J851-LB-A05		

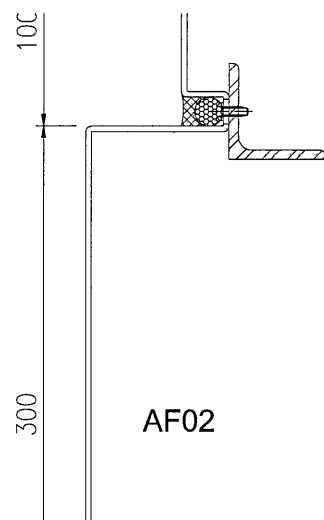
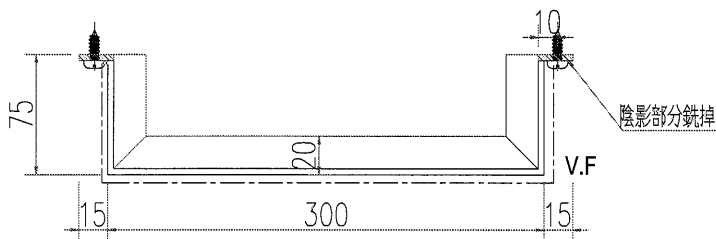
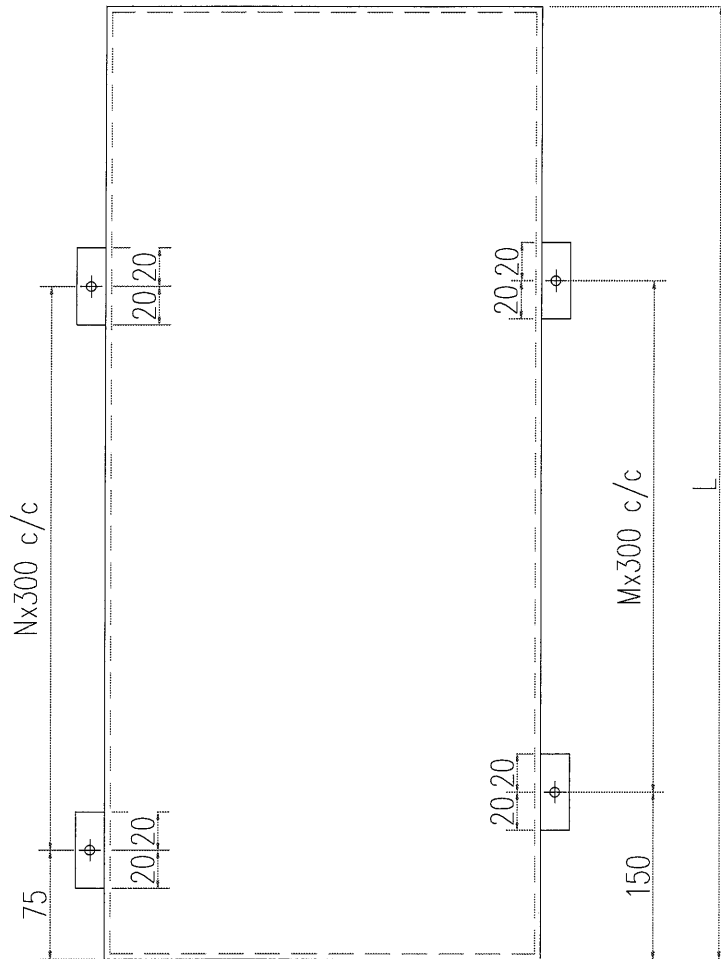


美特鋁質 有限公司
MIDI Aluminium Fabricator Ltd.

产品编号	L(mm)	数量	A	N	M	B	N1	M1	备注
J851-LB-D05	550	1		1	0				

工程號 J-851 地盤 青衣明翹匯

*鋁板需復尺寸后加工



名稱	鋁板加工圖	制圖	WYY	2021.01.27	修改			
材料	3mm鋁板	復核			日期			
顏色	TUC43350 白色	批准			圖號	J851-LB-D05		

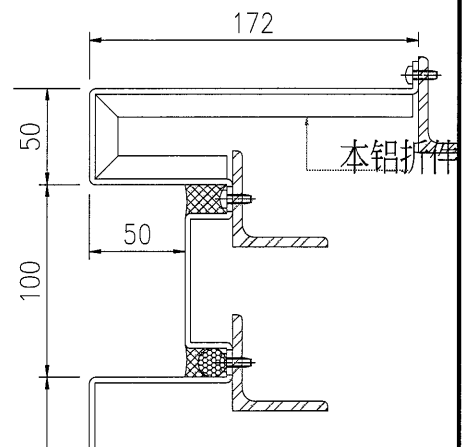
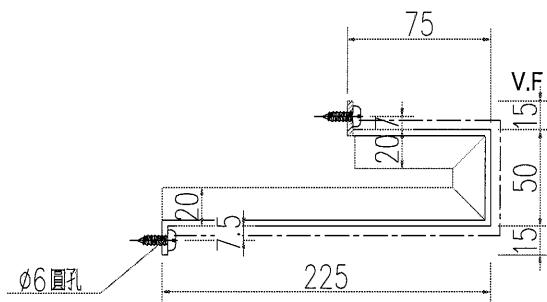
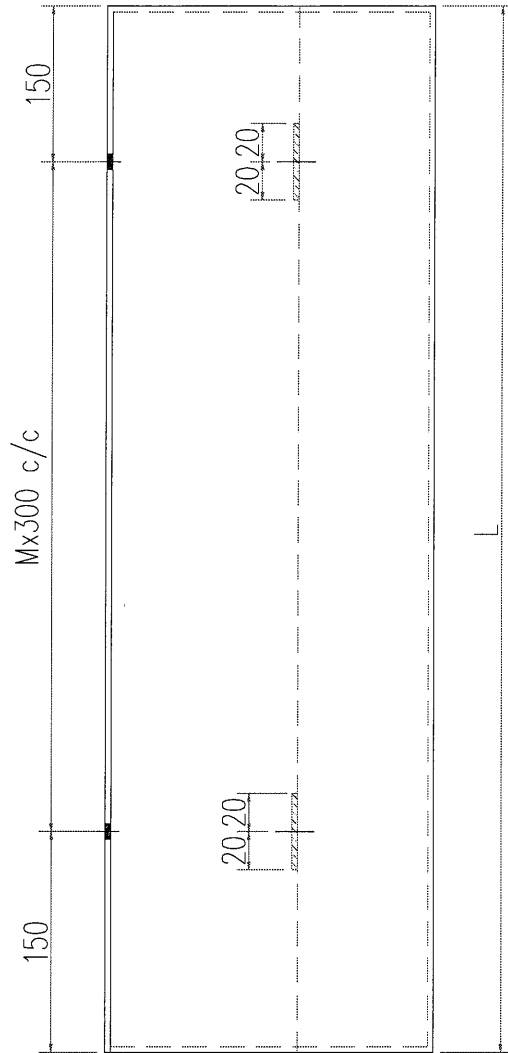


美特鋁質 有限公司
MIDI Aluminium Fabricator Ltd.

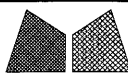
产品编号	L(mm)	数量	A	N	M	B	N1	M1	备注
J851-LB-A04	600	1	-	-	1				

工程號	J-851	地盤	青衣明翹匯
-----	-------	----	-------

*鋁板需復尺寸后加工

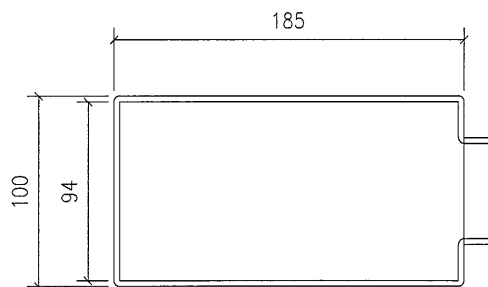
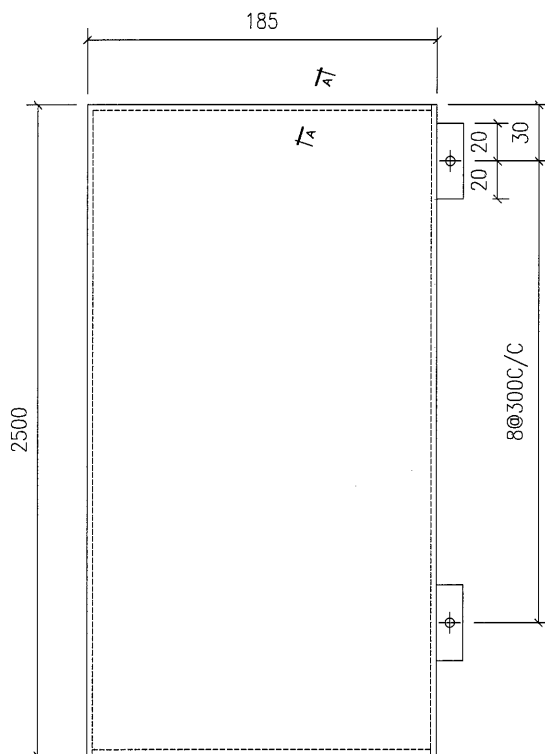
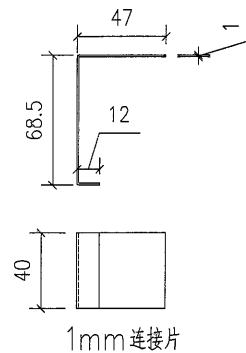
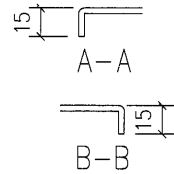
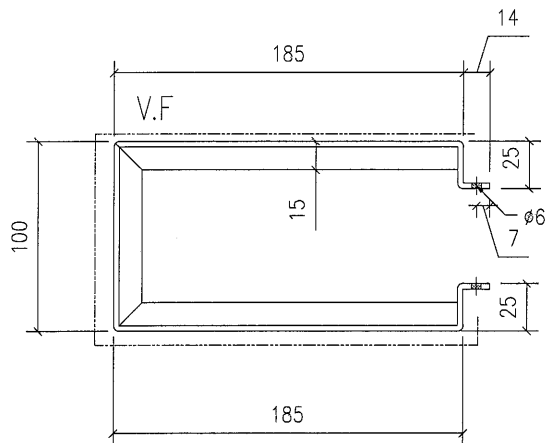


名稱	鋁板加工圖	制圖	WYY	2021.01.27	修改			
材料	3mm鋁板	復核			日期			
顏色	UCT534509SC-3 深灰色	批准			圖號	J851-LB-A04		

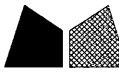


美特鋁質有限公司
MIDI Aluminium Fabricator Ltd.

類別		物料號		
制圖	AN.	2021/01/13	圖號	J851-A3-23
修改			數量	2
日期			單件重量 (KG)	
復核	—	—		
批准	—	—		



工程號	J851	地盤	香港新界青衣-ALUM. GRILLE		附件	
名稱		採用				
材料	3mm 鋁板	地盤	✓			
顏色	UCT534509SC-3 深灰色	工廠				



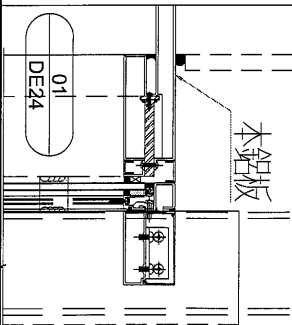
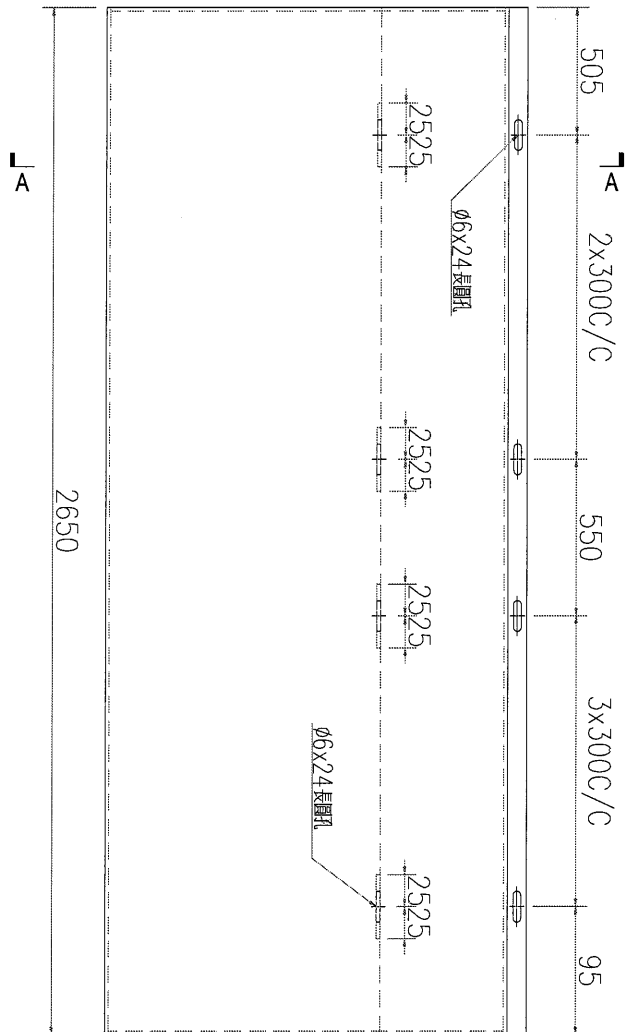
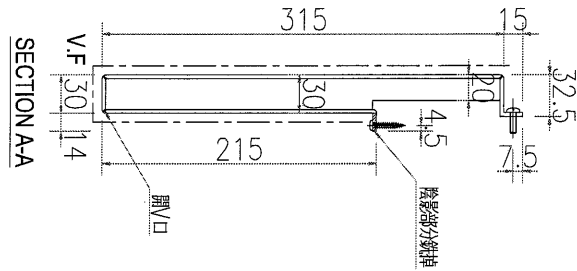
美特鋁質 有限公司
MIDI Aluminium Fabricator Ltd.

工程號

J-851

地盤

青衣明翹匯



名稱	鋁板加工圖	制圖	WYY	2021.02.01	修改			
材料	3mm 鋁板	復核			日期			
顏色	UCT201905XL-3 棕色	批准			圖號	J851-PT-HLB04		