

## 工程指示 / 要求簡箋(E.I.)

工程指示編號：EI / 3857/21

修改版次：-

工程編號：J851

工程名稱：青衣明翹匯

工程項目：平台 Window Wall - 地盤用鋁板加工圖(地盤補料)

收件人：生統

發件人：Yancy Chen

日期：20/09/2021

□要求提供 / □確認 事項：

- |               |                |          |
|---------------|----------------|----------|
| ( ) 初步鋁料 B.M. | ( ) 加工拆圖，然後生產  | ( ) 尺寸表  |
| ( ) 正式鋁料 B.M. | ( ) 技術上資料 / 指示 | ( ) 報價   |
| ( ) 配件 B.M.   | ( ) 樣辦或貨品說明書   | ( ) 分判合約 |
| ( ) 其他：_____  |                |          |

內容：

根據地盤 9 月 15 日指示，請按附件 B.M 表和圖紙加工。送地盤。

請在 30/9/2021 前完成上列要求。

附：

1+ 13 頁

以上項目為：

 原合約工程包                       原合約工程加 / 減賬                       新工程報價

原因：-

分發東莞各部門：

- |            |                              |           |   |         |                              |              |                              |
|------------|------------------------------|-----------|---|---------|------------------------------|--------------|------------------------------|
| ( ) 生產技術總監 | <input type="checkbox"/> 連附件 | ( ) 技術部   | <input type="checkbox"/> 連附件            | ( ) 生產部 | <input type="checkbox"/> 連附件 | ( ) 機械設計部    | <input type="checkbox"/> 連附件 |
| ( ) 採購部    | <input type="checkbox"/> 連附件 | ( ) 生產統籌部 | <input checked="" type="checkbox"/> 連附件 |         |                              |              |                              |
| ( ) 質檢部    | <input type="checkbox"/> 連附件 | ( ) 會計部   | <input type="checkbox"/> 連附件            | ( ) 報關組 | <input type="checkbox"/> 連附件 | ( ) 其他 _____ | <input type="checkbox"/> 連附件 |

分發香港各部門：

- |         |                              |          |                              |         |                              |              |   |   |
|---------|------------------------------|----------|------------------------------|---------|------------------------------|--------------|---|---|
| ( ) 行政部 | <input type="checkbox"/> 連附件 | ( ) 會計部  | <input type="checkbox"/> 連附件 | ( ) 統籌部 | <input type="checkbox"/> 連附件 | ( ) 工程部地盤科文  | <input checked="" type="checkbox"/> 連附件 | 明 |
| ( ) 採購部 | <input type="checkbox"/> 連附件 | ( ) QS 部 | <input type="checkbox"/> 連附件 | ( ) 維修部 | <input type="checkbox"/> 連附件 | ( ) 其他 _____ | <input type="checkbox"/> 連附件            |   |

傳遞編號：

HK1825/21

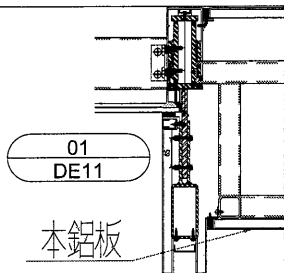
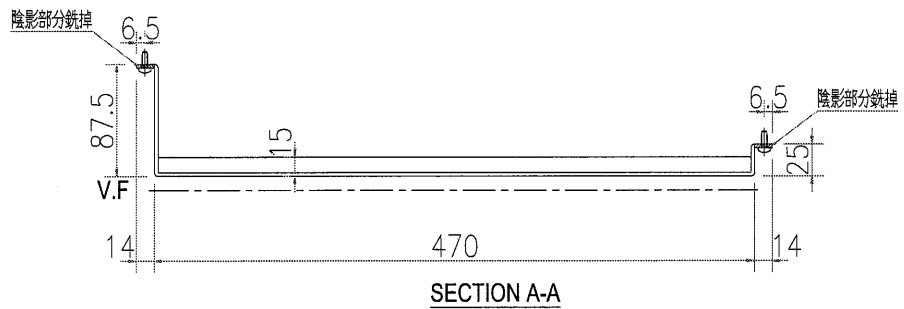
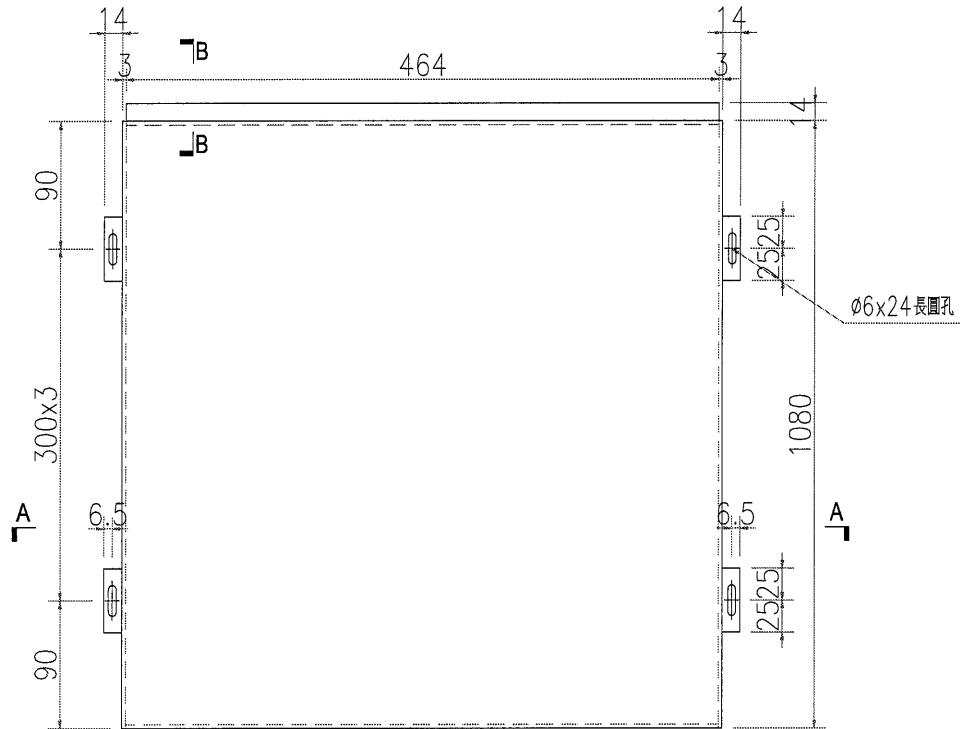
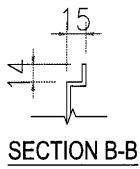
發件人簽署：

項目經理簽署：

美特鋁質有限公司 MIDI Aluminium Fabricator Ltd.		工程號: J-851	計算: 林仁安	日期: 14/9/2021	送呈: 施哥					
地盤名稱: 青衣 <th>核對:</th> <td></td> <td>日期:</td> <td>副本:</td>		核對:		日期:	副本:					
項目類別: 地盤用鋁板B.M.表 <th>批准:</th> <td></td> <td>日期:</td> <td>A/C Code:</td>		批准:		日期:	A/C Code:					
修改版次:		總展開面積:	11.62 <td>總V.F.:</td> <td></td>	總V.F.:						
鋁板圖號	鋁板名稱	顏色	實用	後備	總數	單件展開面積V.F. (平方米)	單件V.F. (平方米)	總展開面積 (平方米)	總V.F.面積 (平方米)	備註
1	J851-PT-VLB44	3mm鋁板	UCT534509SC-3 深灰色	1	1	0.508	0.221	0.508	0.221	
2	J851-PT-VLB51	3mm鋁板	TUC43350 白色	1	1	1.832	0.623	1.832	0.623	
3	J851-PT-VLB52	3mm鋁板	TUC43350 白色	1	1	0.792	0.498	0.792	0.498	
4	J851-PT-VLB53	3mm鋁板	TUC43350 白色	1	1	1.861	0.498	1.861	0.498	
5	J851-PT-VLB71a	3mm鋁板	UCT534509SC-3 深灰色	1	1	0.427	0.145	0.427	0.145	
6	J851-PT-VLB71b	3mm鋁板	UCT534509SC-3 深灰色	1	1	0.988	0.145	0.988	0.145	
7	J851-PT-VLB72a	3mm鋁板	UCT534509SC-3 深灰色	1	1	0.556	0.240	0.556	0.240	
8	J851-PT-VLB72b	3mm鋁板	UCT534509SC-3 深灰色	1	1	0.577	0.255	0.577	0.255	
9	J851-PT-VLB72c	3mm鋁板	UCT534509SC-3 深灰色	1	1	0.665	0.263	0.665	0.263	
10	J851-PT-VLB73	3mm鋁板	UCT534509SC-3 深灰色	1	1	0.529	0.046	0.529	0.046	
11	J851-PT-VLB74	3mm鋁板	UCT534509SC-3 深灰色	1	1	0.518	0.044	0.518	0.044	
12	J851-PT-VLB75	3mm鋁板	UCT534509SC-3 深灰色	1	1	0.499	0.041	0.499	0.041	
13	J851-PT-VLB76	3mm鋁板	UCT534509SC-3 深灰色	1	1	0.633	0.063	0.633	0.063	
14	J851-PT-VLB77	3mm鋁板	UCT534509SC-3 深灰色	1	1	0.616	0.060	0.616	0.060	
15	J851-PT-VLB78	3mm鋁板	UCT534509SC-3 深灰色	1	1	0.616	0.060	0.616	0.060	
			15		15			11.615		
				總計	15			11.615		

數量	備註
1	

工程號 J-851 地盤 青衣明翹匯



名稱	鋁板加工圖	制圖	WYY	2021.02.01	修改		
材料	3mm 鋁板	復核			日期		
顏色	UCT534509SC-3 深灰色	批准			圖號	J851-PT-VLB44	

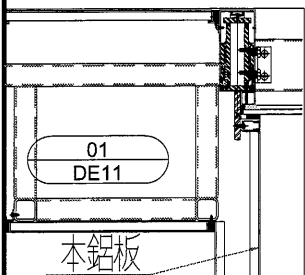
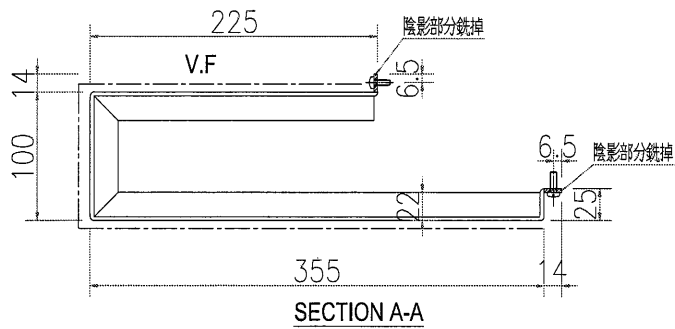
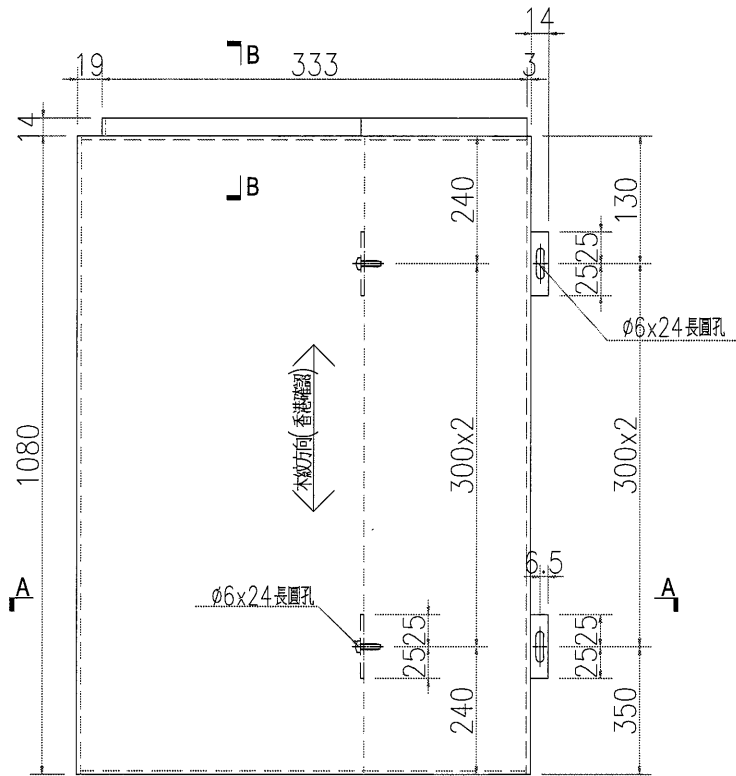
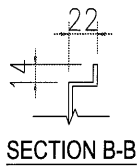


# EG-DWG3


**美特鋁質** 有限公司  
 MIDI Aluminium Fabricator Ltd.

數量	備註
1	

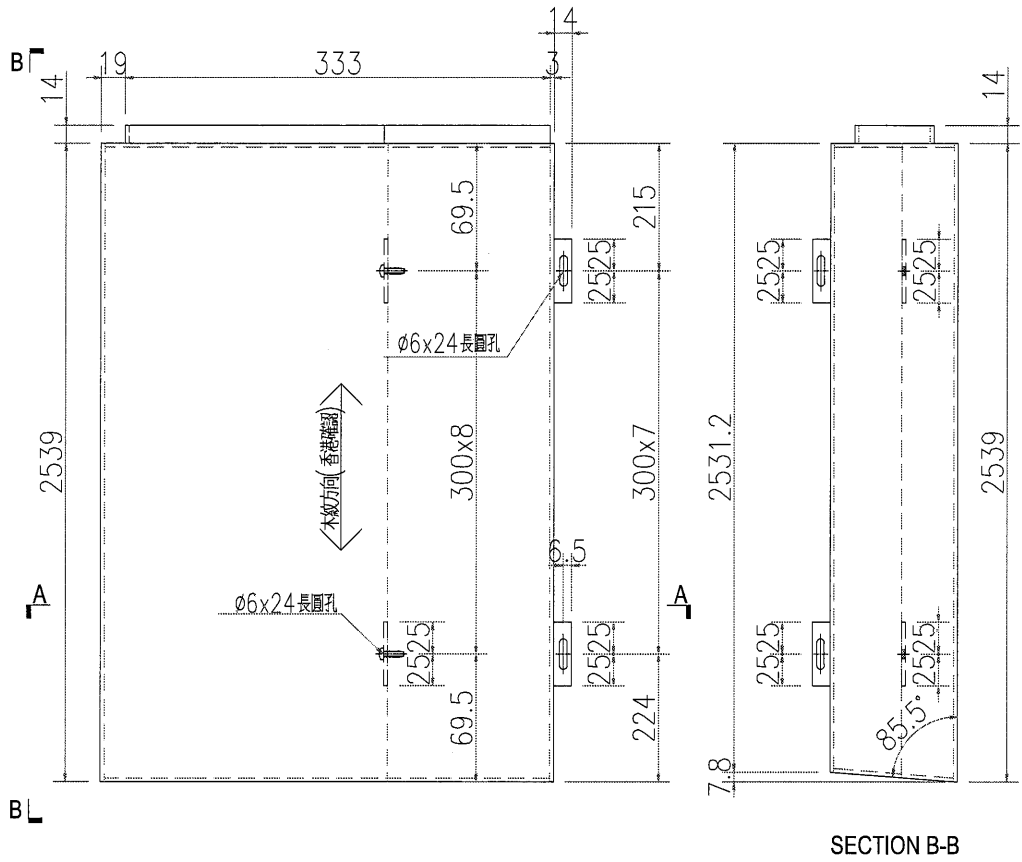
工程號 J-851 地盤 青衣明翹匯



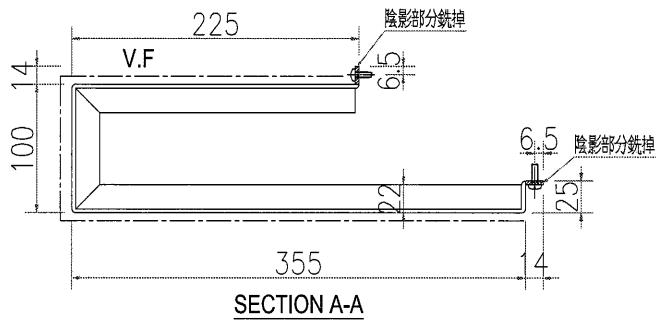
名稱	鋁板加工圖	制圖	WYY	2021.08.03	修改		
材料	3mm 鋁板	復核			日期		
顏色	TUC43350 白色	批准			圖號	J851-PT-VLB52	

數量	備註
1	

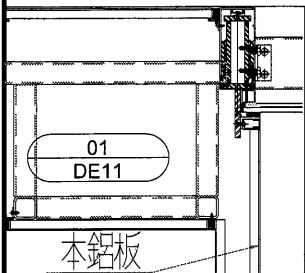
工程號 J-851 地盤 青衣明翹匯



SECTION B-B



SECTION A-A



名稱	鋁板加工圖	制圖	WYY	2021.08.03	修改		
材料	3mm 鋁板	復核			日期		
顏色	TUC43350 白色	批准			圖號	J851-PT-VLB53	

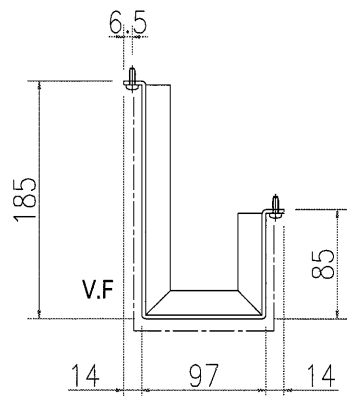
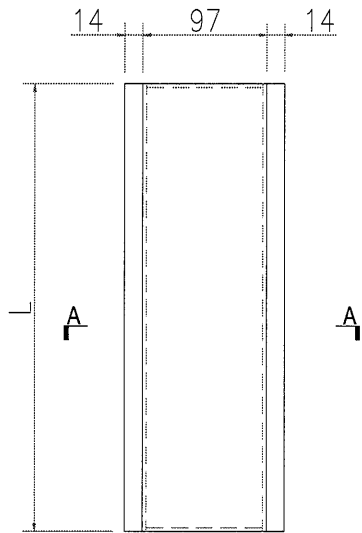
# EG-DWG3



美特鋁質 有限公司  
MIDI Aluminium Fabricator Ltd.

序號	物料編號	數量	長度
1	J851-PT-VLB71a	1	1080
2	J851-PT-VLB71b	1	2500

工程號	J-851	地盤	青衣明翹匯
-----	-------	----	-------



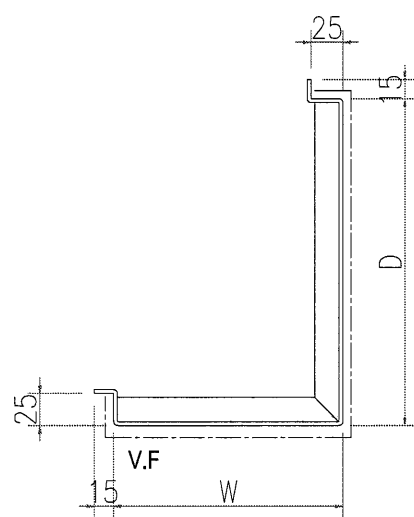
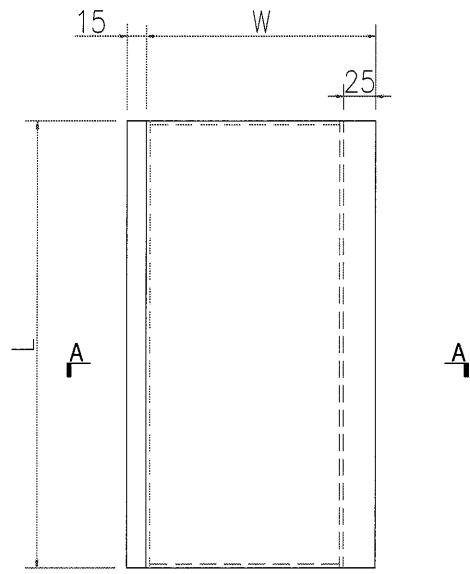
SECTION A-A

名稱	鋁板加工圖	制圖	WYY	2021.08.03	修改		
材料	3mm 鋁板	復核			日期		
顏色	UCT534509SC-3 深灰色	批准			圖號	J851-PT-VLB71	

# EG-DWG3

 <b>美特鋁質</b> 有限公司 MIDI Aluminium Fabricator Ltd.			
工程號	J-851	地盤	青衣明翹匯

序號	物料編號	數量	L	W	D
1	J851-PT-VLB72a	1	1100	180	245
2	J851-PT-VLB72b	1	1110	185	255
3	J851-PT-VLB72c	1	1260	193	255

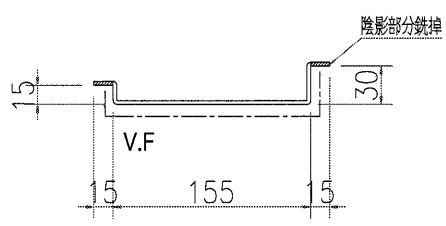
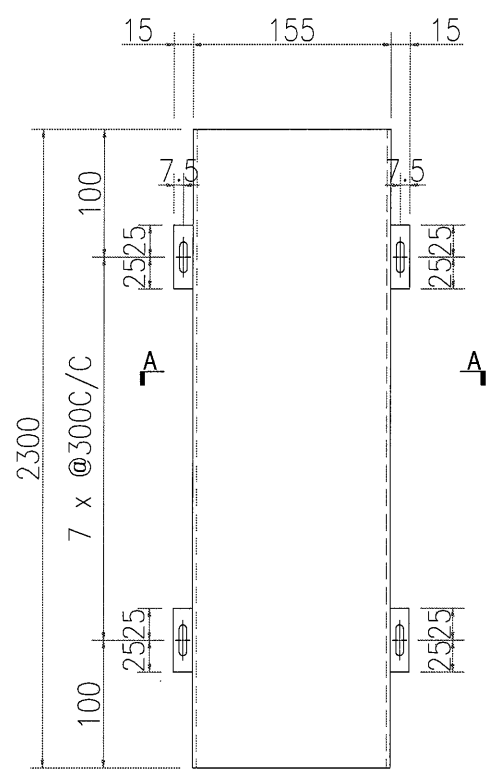


**SECTION A-A**

名稱	鋁板加工圖	制圖	WYY	2021.08.03	修改		
材料	3mm 鋁板	復核			日期		
顏色	UCT534509SC-3 深灰色	批准			圖號	J851-PT-VLB72	

數量	備註
1	

工程號	J-851	地盤	青衣明翹匯
-----	-------	----	-------



SECTION A-A

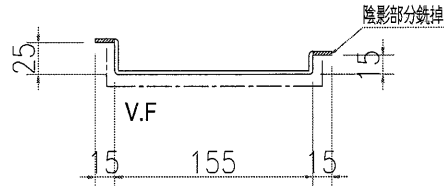
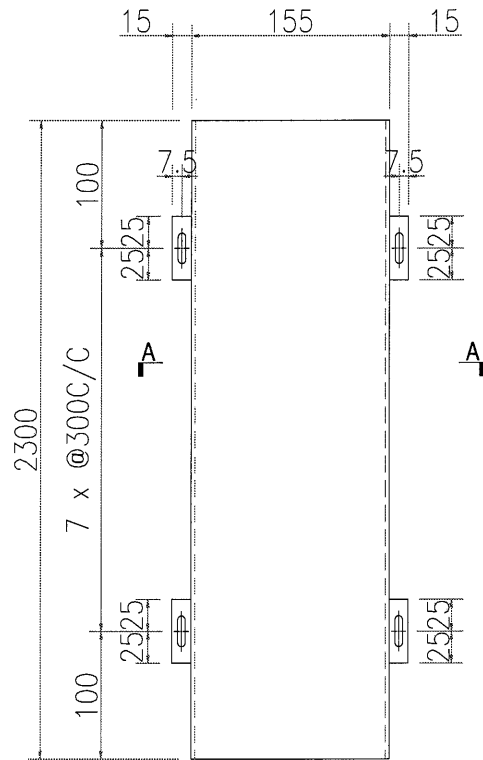
名稱	鋁板加工圖	制圖	WYY	2021.08.03	修改		
材料	3mm 鋁板	復核			日期		
顏色	UCT534509SC-3 深灰色	批准			圖號	J851-PT-VLB73	

# EG-DWG3


**美特鋁質** 有限公司  
 MIDI Aluminium Fabricator Ltd.

數量	備註
1	

工程號 J-851    地盤 青衣明翹匯



SECTION A-A

名稱	鋁板加工圖	制圖	WYY	2021.08.03	修改		
材料	3mm 鋁板	復核			日期		
顏色	UCT534509SC-3 深灰色	批准			圖號	J851-PT-VLB74	

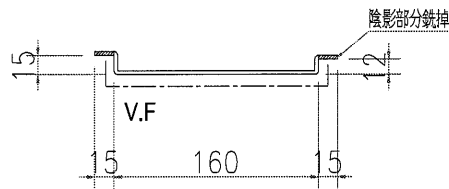
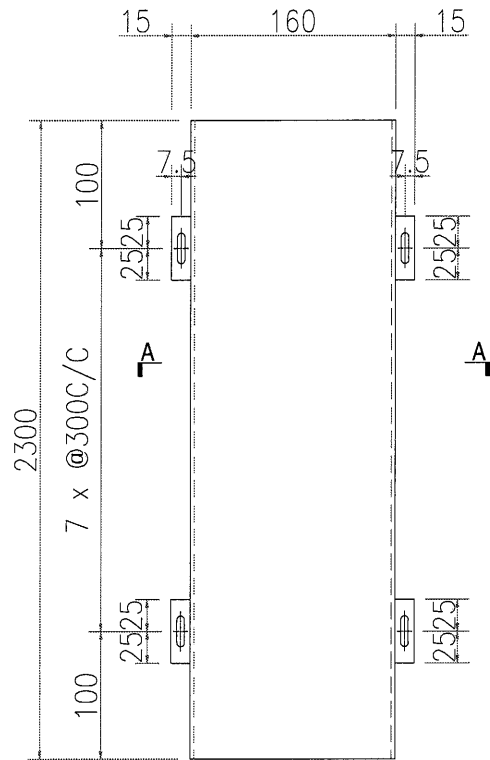
# EG-DWG3



美特鋁質 有限公司  
MIDI Aluminium Fabricator Ltd.

數量	備註
1	

工程號	J-851	地盤	青衣明翹匯
-----	-------	----	-------



SECTION A-A

名稱	鋁板加工圖	制圖	WYY	2021.08.03	修改		
材料	3mm 鋁板	復核			日期		
顏色	UCT534509SC-3 深灰色	批准			圖號	J851-PT-VLB75	

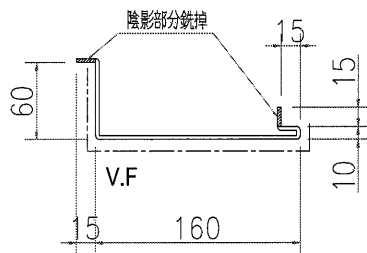
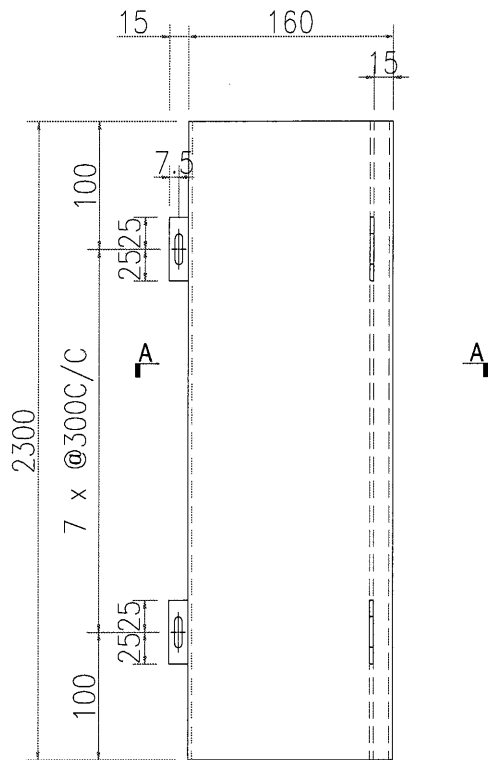
# EG-DWG3



美特鋁質 有限公司  
MIDI Aluminium Fabricator Ltd.

數量	備註
1	

工程號	J-851	地盤	青衣明翹匯
-----	-------	----	-------



SECTION A-A

名稱	鋁板加工圖	制圖	WYY	2021.08.03	修改		
材料	3mm 鋁板	復核			日期		
顏色	UCT534509SC-3 深灰色	批准			圖號	J851-PT-VLB76	

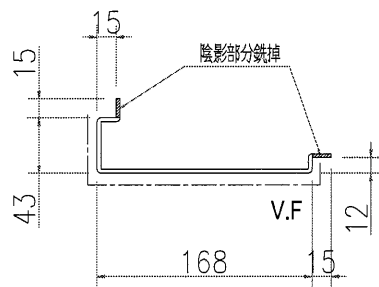
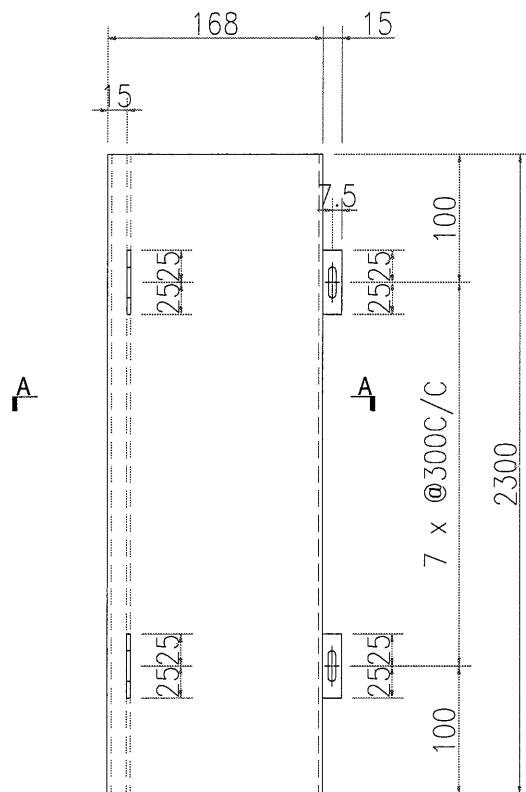
# EG-DWG3



美特鋁質 有限公司  
MIDI Aluminium Fabricator Ltd.

數量	備註
1	

工程號	J-851	地盤	青衣明翹匯
-----	-------	----	-------



SECTION A-A

名稱	鋁板加工圖	制圖	WYY	2021.08.03	修改		
材料	3mm 鋁板	復核			日期		
顏色	UCT534509SC-3 深灰色	批准			圖號	J851-PT-VLB77	

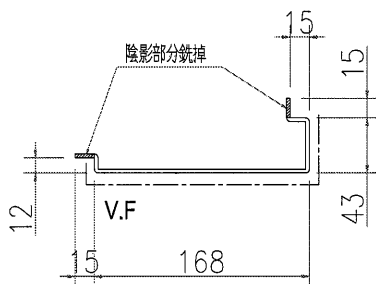
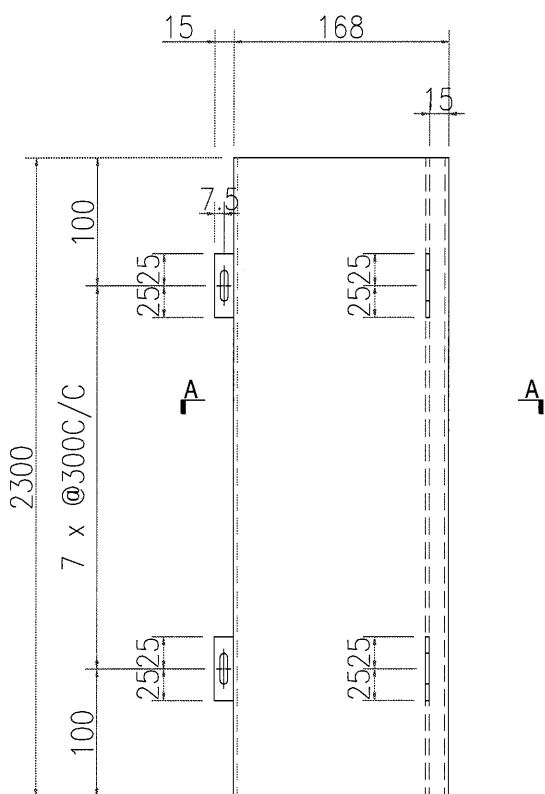


美特鋁質 有限公司  
MIDI Aluminium Fabricator Ltd.

數量	備註
----	----

1	
---	--

工程號	J-851	地盤	青衣明翹匯
-----	-------	----	-------



SECTION A-A

名稱	鋁板加工圖	制圖	WYY	2021.08.03	修改		
材料	3mm 鋁板	復核			日期		
顏色	UCT534509SC-3 深灰色	批准			圖號	J851-PT-VLB78	