

工程指示 / 要求簡箋(E.I.)

工程指示編號：EI/3856/21

修改版次：-

工程編號：J851

工程名稱：青衣明翹匯

工程項目：欄河 - 地盤用鋁板加工圖 (欄河收口)

收件人：生統

發件人：Yancy Chen

日期：20/09/2021

□要求提供 / □確認 事項：

- () 初步鋁料 B.M. () 加工拆圖，然後生產 () 尺寸表
- () 正式鋁料 B.M. () 技術上資料 / 指示 () 報價
- () 配件 B.M. () 樣辦或貨品說明書 () 分判合約
- () 其他：_____

內容：

請按附件鋁板圖紙加工，送地盤。

請在 25/9/2021 前完成上列要求。

附：

1+ 6 頁

以上項目為：

- 原合約工程包 原合約工程加 / 減賬 新工程報價

原因：-

分發東莞各部門：

- () 生產技術總監 連附件 () 技術部 連附件 () 生產部 連附件 () 機械設計部 連附件
- () 採購部 連附件 (/) 生產統籌部 連附件
- () 質檢部 連附件 () 會計部 連附件 () 報關組 連附件 () 其他 _____ 連附件

分發香港各部門：

- () 行政部 連附件 () 會計部 連附件 () 統籌部 連附件 (/) 工程部地盤科文 連附件 明
- () 採購部 連附件 () QS 部 連附件 () 維修部 連附件 () 其他 _____ 連附件

傳遞編號：

HK1824/21

發件人簽署：

項目經理簽署：

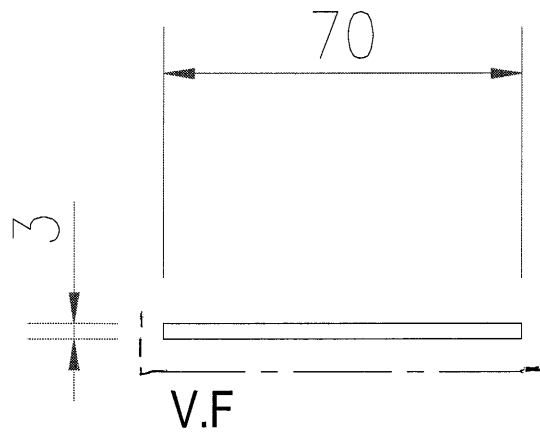
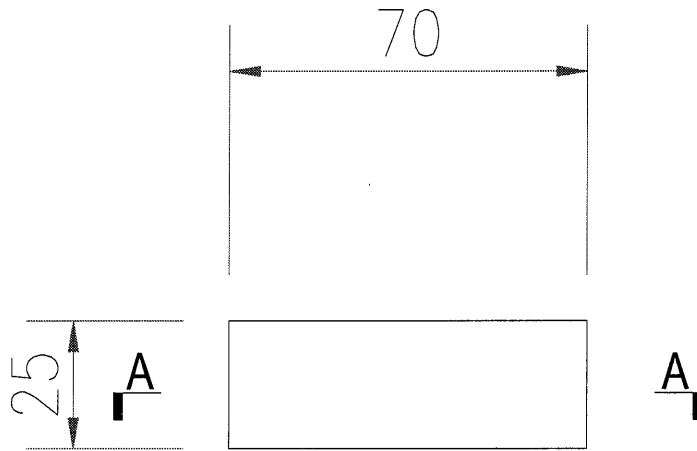


美特鋁質 有限公司
MIDI Aluminium Fabricator Ltd.

數量	備註
----	----

工程號	J-851	地盤	青衣明翹匯
-----	-------	----	-------

150	
-----	--



SECTION A-A

名稱	鋁板加工圖	制圖	WYY	2021.02.01	修改		
材料	3mm封口片	復核			日期		
顏色	UCT534509SC-3 深灰色	批准			圖號	J851-PT-VLB101a	

EG-DWG3

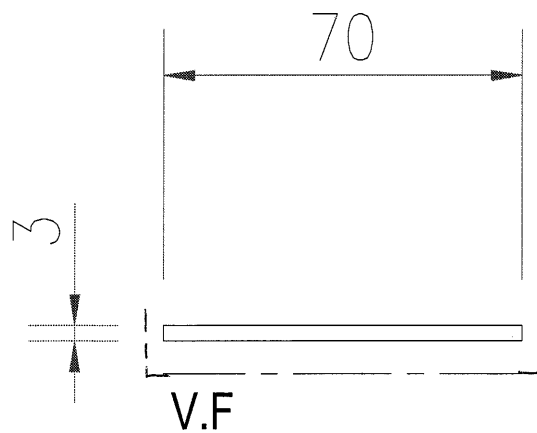
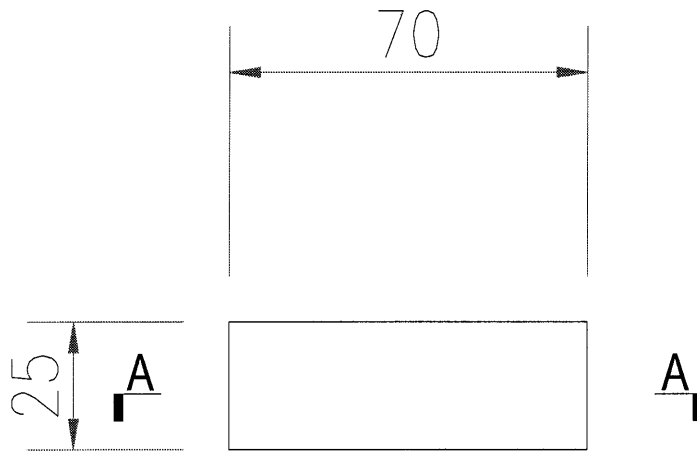


美特鋁質 有限公司
MIDI Aluminium Fabricator Ltd.

數量	備註
----	----

工程號	J-851	地盤	青衣明翹匯
-----	-------	----	-------

150	
-----	--



SECTION A-A

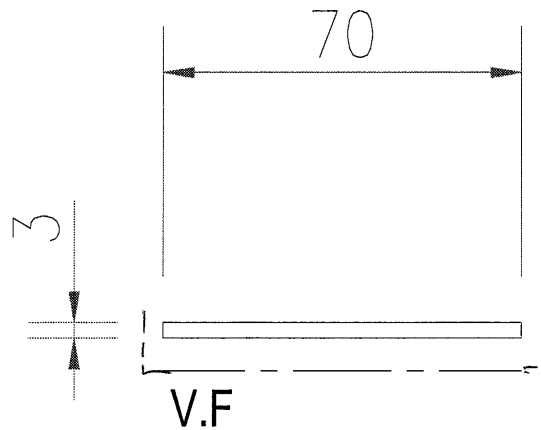
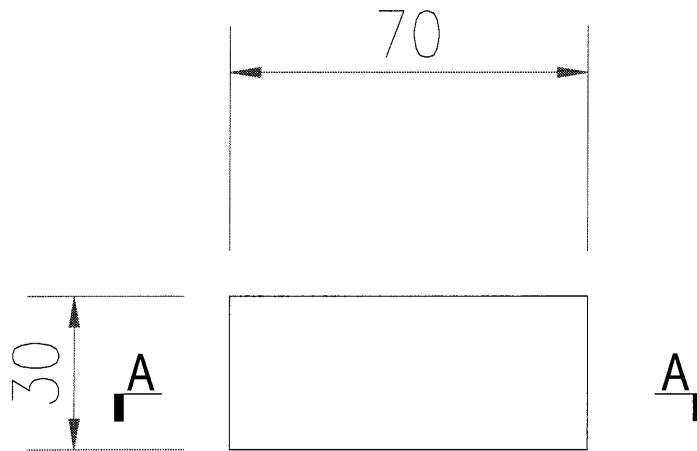
名稱	鋁板加工圖	制圖	WYY	2021.02.01	修改		
材料	3mm封口片	復核			日期		
顏色	TUC43350 白色	批准			圖號	J851-PT-VLB101b	


美特鋁質 有限公司
 MIDI Aluminium Fabricator Ltd.

數量	備註
----	----

100	
-----	--

工程號	J-851	地盤	青衣明翹匯
-----	-------	----	-------



SECTION A-A

名稱	鋁板加工圖	制圖	WYY	2021.02.01	修改		
材料	3mm封口片	復核			日期		
顏色	UCT534509SC-3 深灰色	批准			圖號	J851-PT-VLB102a	

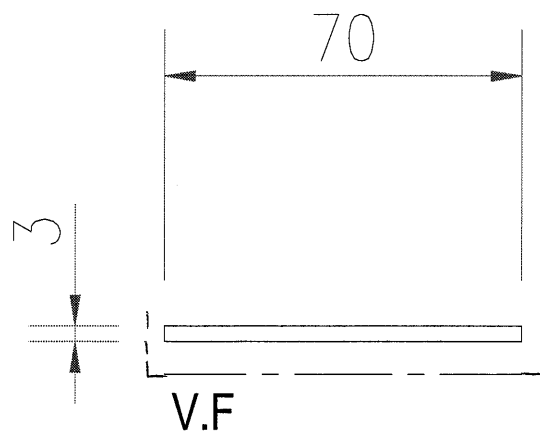
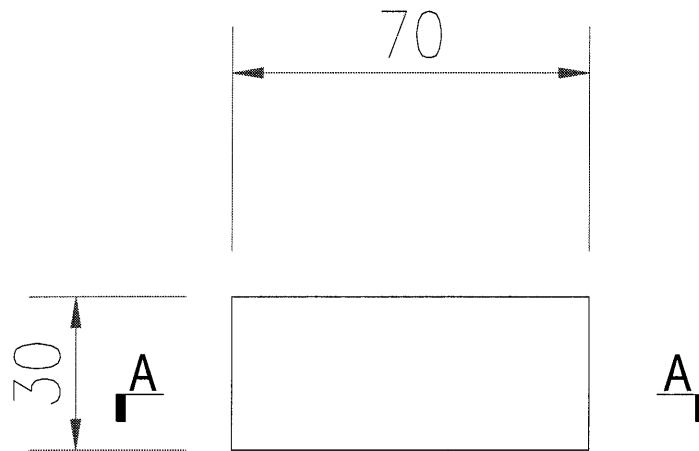
EG-DWG3


美特鋁質 有限公司
 MIDI Aluminium Fabricator Ltd.

數量	備註
----	----

工程號	J-851	地盤	青衣明翹匯
-----	-------	----	-------

100	
-----	--

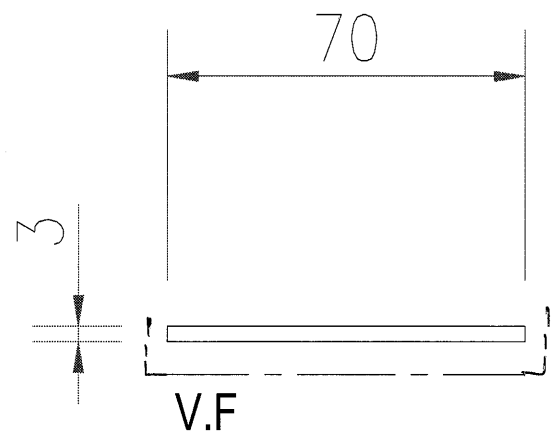
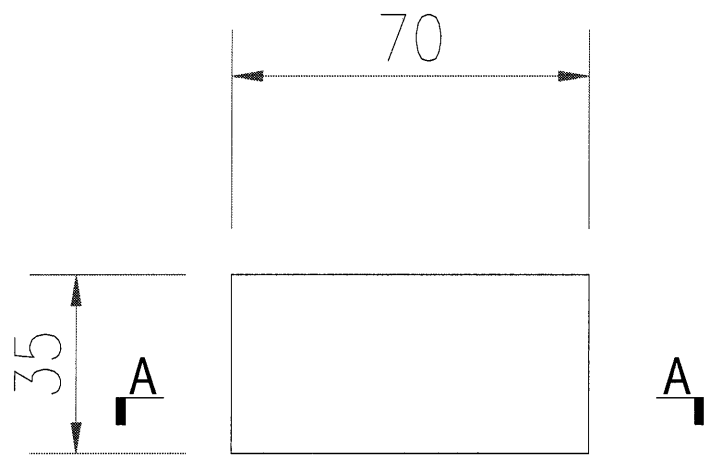


SECTION A-A

名稱	鋁板加工圖	制圖	WYY	2021.02.01	修改		
材料	3mm封口片	復核			日期		
顏色	TUC43350 白色	批准			圖號	J851-PT-VLB102b	

 美特鋁質 有限公司 MIDI Aluminium Fabricator Ltd.			
工程號	J-851	地盤	青衣明翹匯

數量	備註
50	



SECTION A-A

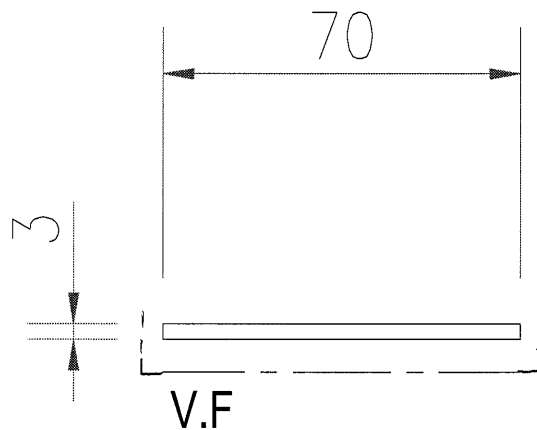
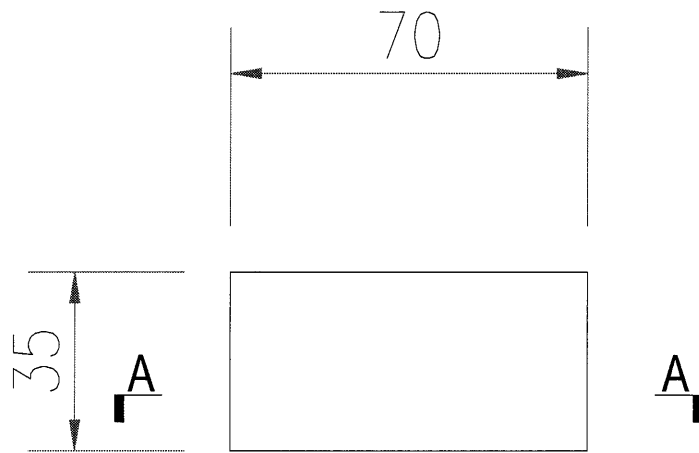
名稱	鋁板加工圖	制圖	WYY	2021.02.01	修改		
材料	3mm封口片	復核			日期		
顏色	UCT534509SC-3 深灰色	批准			圖號	J851-PT-VLB103a	


美特鋁質 有限公司
 MIDI Aluminium Fabricator Ltd.

數量	備註
----	----

工程號	J-851	地盤	青衣明翹匯
-----	-------	----	-------

50	
----	--



SECTION A-A

名稱	鋁板加工圖	制圖	WYY	2021.02.01	修改			
材料	3mm封口片	復核			日期			
顏色	TUC43350 白色	批准			圖號	J851-PT-VLB103b		