

工程指示 / 要求簡箋(E.I.)

工程指示編號：EI / 3829 / 21 修改版次：_
 工程編號 : J851 工程名稱 : 青衣明翹匯
 工程項目 : 百葉 - 地盤用鋁板加工圖 (平台位置 L17 百葉)
 收件人 : 生統 發件人 : Yancy Chen 日期 : 14/09/2021

要求提供 / 確認 事項 :

- | | | |
|-------------------------------------|-------------------------------------|-------------------------------|
| <input type="checkbox"/> 初步鋁料 B.M. | <input type="checkbox"/> 加工拆圖，然後生產 | <input type="checkbox"/> 尺寸表 |
| <input type="checkbox"/> 正式鋁料 B.M. | <input type="checkbox"/> 技術上資料 / 指示 | <input type="checkbox"/> 報價 |
| <input type="checkbox"/> 配件 B.M. | <input type="checkbox"/> 樣辦或貨品說明書 | <input type="checkbox"/> 分判合約 |
| <input type="checkbox"/> 其他 : _____ | | |

內容 :

請按附件 BM 表和圖紙加工. 送地盤.

請在 25/9/2021 前完成上列要求。

附 :

1+ 3 頁

以上項目為:

- 原合約工程包 原合約工程加 / 減賬 新工程報價

原因 :- _____

分發東莞各部門 :

- () 生產技術總監 連附件 () 技術部 連附件 () 生產部 連附件 () 機械設計部 連附件
 () 採購部 連附件 (✓) 生產統籌部 連附件
 () 質檢部 連附件 () 會計部 連附件 () 報關組 連附件 () 其他 _____ 連附件

分發香港各部門 :


- () 行政部 連附件 () 會計部 連附件 () 統籌部 連附件 (✓) 工程部地盤科文 連附件 明
 () 採購部 連附件 () QS 部 連附件 () 維修部 連附件 () 其他 _____ 連附件

傳遞編號 :

HK1793 / 21

發件人簽署 :

項目經理簽署 :

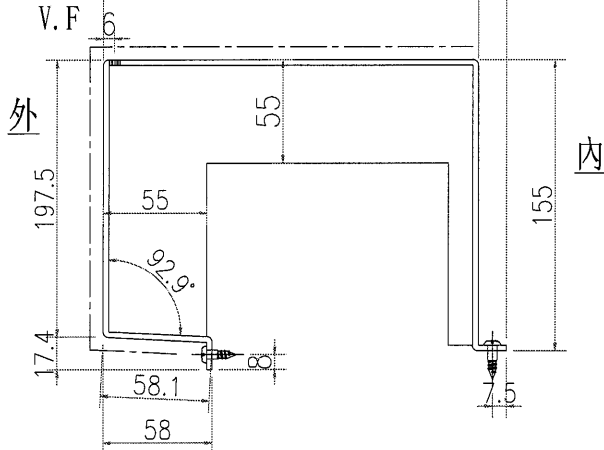
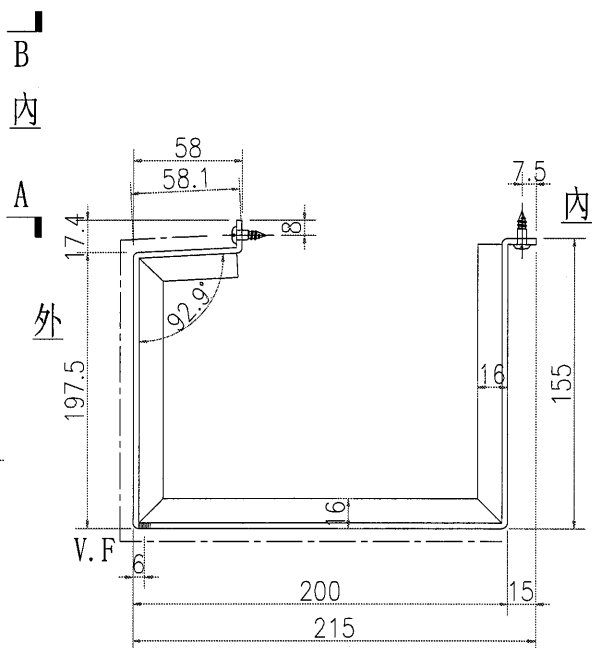
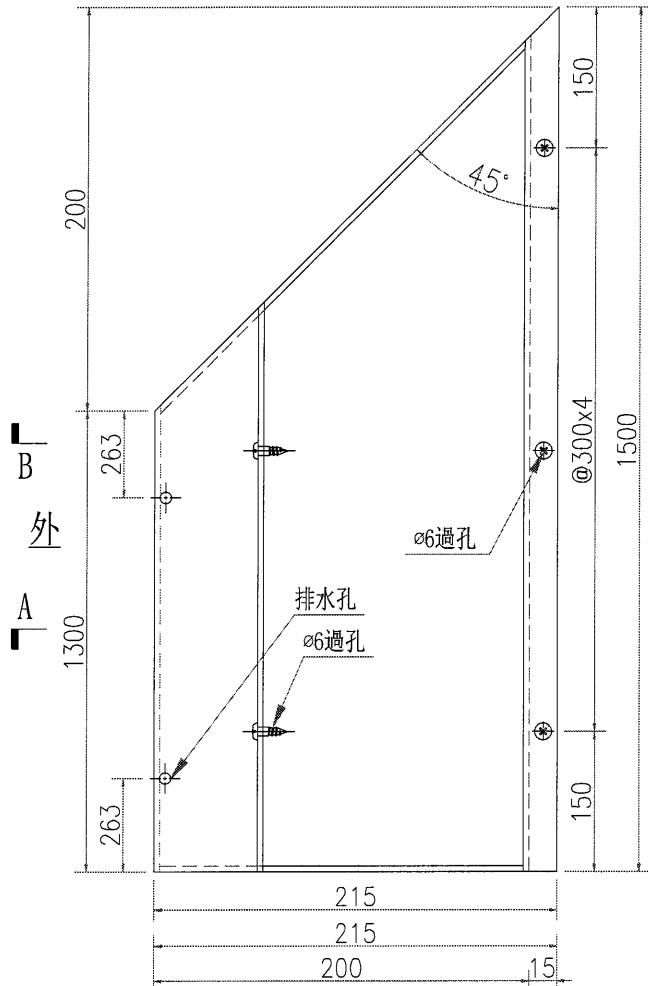
 美特鋁質有限公司 MIDI Aluminium Fabricator Ltd.		工程號: J-851 地盤名稱: 青衣 項目類別: 地盤用鋁板B.M.表 修改版次:	計算: 林仁安 核對: 批准: 總展開面積: 1.92	日期: 14/9/2021 日期: 日期: 總V.F.:	送呈: 施哥 副本: A/C Code:						
BM編號: 851-	鋁板圖號	鋁板名稱	顏色	實用	後備	總數	單件展開面積V.F. (平方米)	總展開面積 (平方米)	單件V.F. (平方米)	總V.F.面積 (平方米)	備註
1	J851-HBY-LB213	3 MM厚鋁折板拆圖	灰色UCT1534509SC-3	1		1	0.961	0.961	0.683	0.683	面板
2	J851-HBY-LB213	3 MM厚鋁折板拆圖	灰色UCT1534509SC-3	1		1	0.961	0.961	0.683	0.683	面板
3											
4											
5											
6											
				2							
						總計		1.922			



美特鋁質 有限公司
MIDI Aluminium Fabricator Ltd.

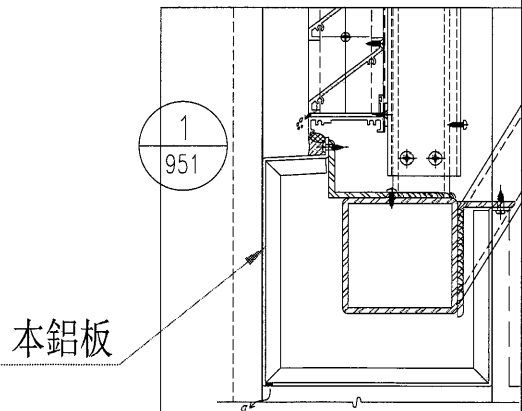
工程號 J-851 地盤 青衣明翹匯

数量	备注
1	



SECTION B-B

SECTION A-A



名稱	鋁板拆圖	制圖	吳禕瑜	2021.09.14	修改		
材料	3mm鋁板	復核			日期		
顏色	UCT534509SC-3(深灰色)	批准			圖號	J851-HBY-LB213	