

工程指示 / 要求簡箋(E.I.)

工程指示編號：EI / 3826 / 21 修改版次：-
 工程編號 : J851 工程名稱 : 青衣明翹匯
 工程項目 : 平台 Window Wall - 地盤用铝料加工圖 (收口位置)
 收件人 : 生統 發件人 : Yancy Chen 日期 : 13/09/2021

要求提供 / 確認 事項：

- | | | |
|------------------------------------|-------------------------------------|-------------------------------|
| <input type="checkbox"/> 初步鋁料 B.M. | <input type="checkbox"/> 加工拆圖，然後生產 | <input type="checkbox"/> 尺寸表 |
| <input type="checkbox"/> 正式鋁料 B.M. | <input type="checkbox"/> 技術上資料 / 指示 | <input type="checkbox"/> 報價 |
| <input type="checkbox"/> 配件 B.M. | <input type="checkbox"/> 樣辦或貨品說明書 | <input type="checkbox"/> 分判合約 |
| <input type="checkbox"/> 其他：_____ | | |

內容：

請按附件 圖紙加工. 送地盤.

請在 20/9/2021 前完成上列要求。

附：

1+ 7 頁

以上項目為：

- 原合約工程包 原合約工程加 / 減賬 新工程報價

原因：-

分發東莞各部門：

- () 生產技術總監 連附件 () 技術部 連附件 () 生產部 連附件 () 機械設計部 連附件
 () 採購部 連附件 (/) 生產統籌部 連附件
 () 質檢部 連附件 () 會計部 連附件 () 報關組 連附件 () 其他 _____ 連附件

分發香港各部門：

- () 行政部 連附件 () 會計部 連附件 () 統籌部 連附件 (/) 工程部地盤科文 連附件 明
 () 採購部 連附件 () QS 部 連附件 () 維修部 連附件 () 其他 _____ 連附件

傳遞編號：

HK 1786 / 21

發件人簽署：

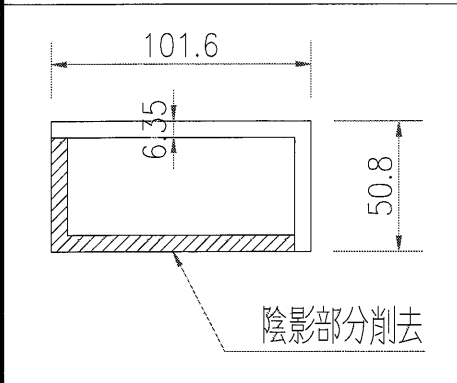
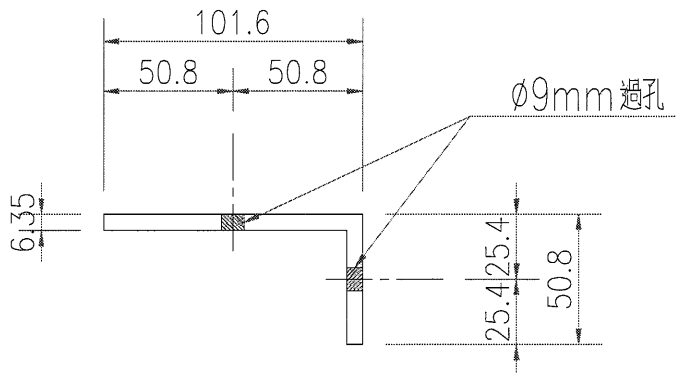
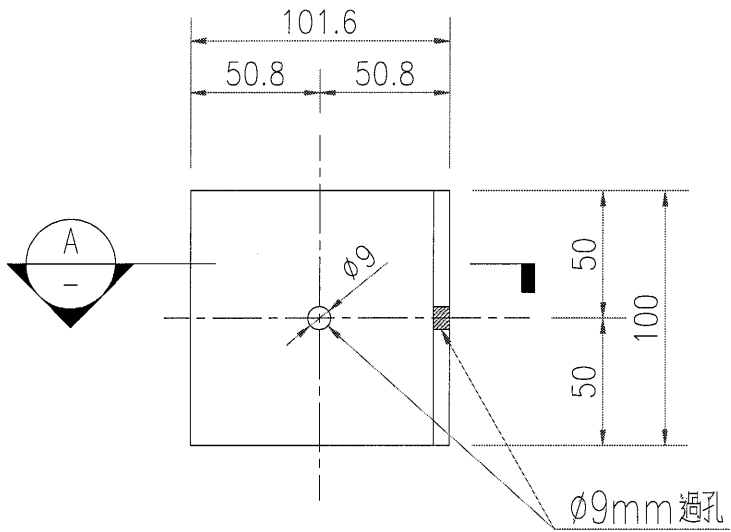
項目經理簽署：



美特鋁質 有限公司
MIDI Aluminium Fabricator Ltd.

數量	備註
20	

工程號	J-851	地盤	青衣明翹匯
-----	-------	----	-------

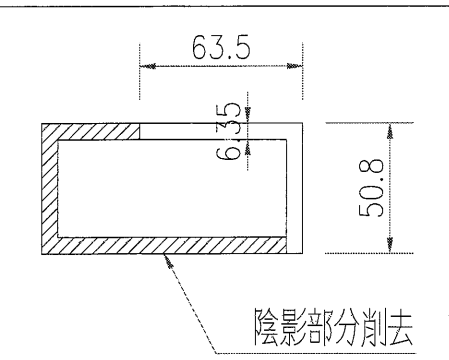
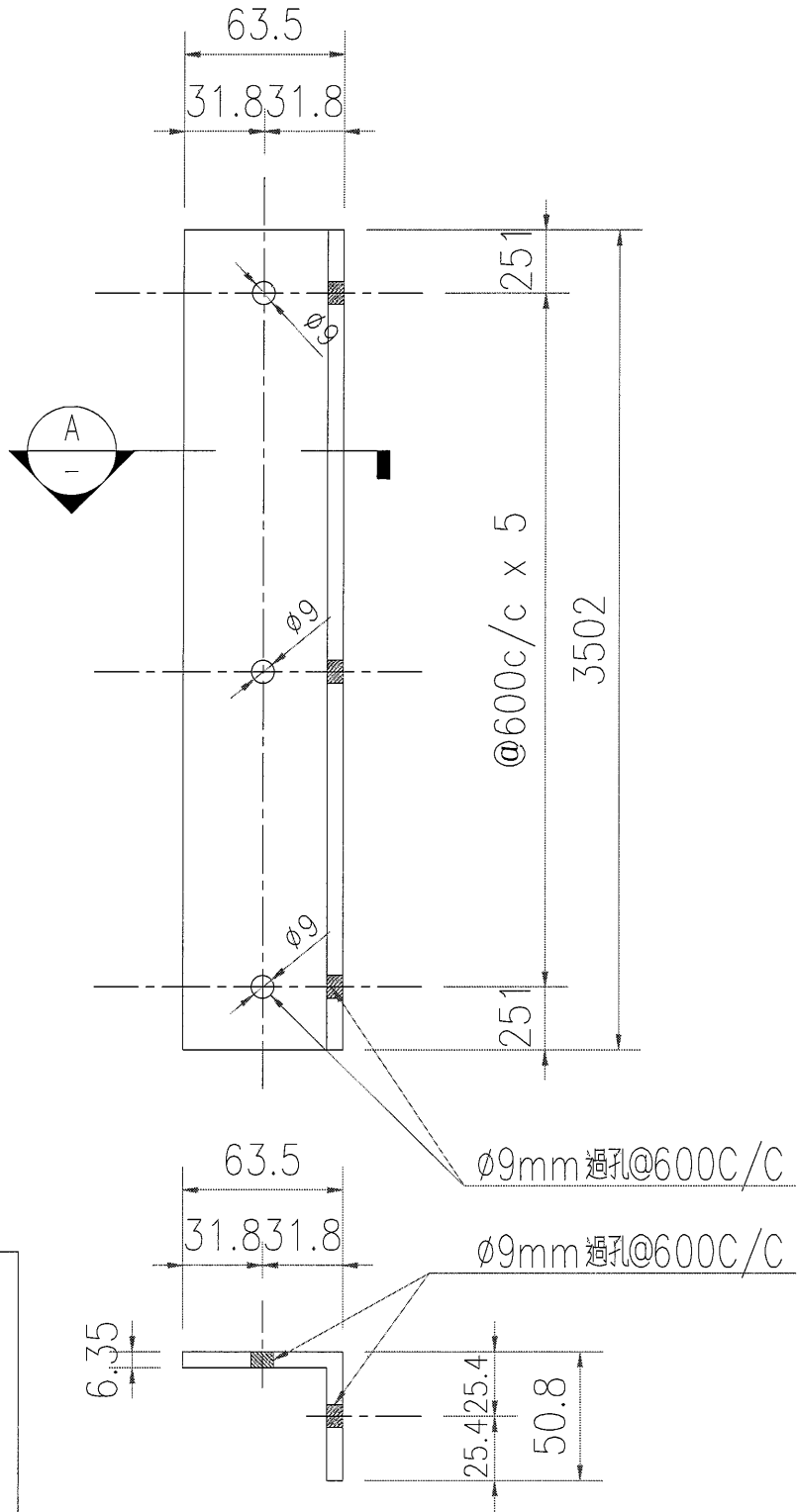


SECTION A-A

名稱	鋁角加工圖	制圖	WYY	2021.09.01	修改		
材料	101.6x50.8x6.35mm 鋁角	復核			日期		
顏色	MILL	批准			圖號	J851-PD-AG01	

數量	備註
3	

工程號	J-851	地盤	青衣明翹匯
-----	-------	----	-------



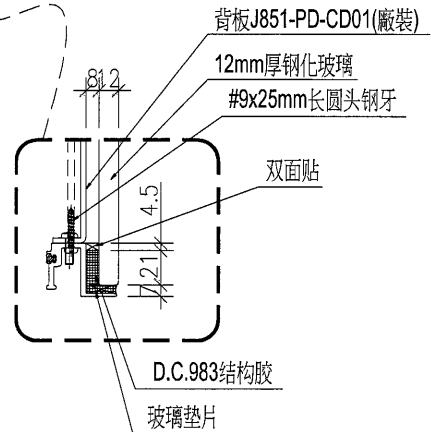
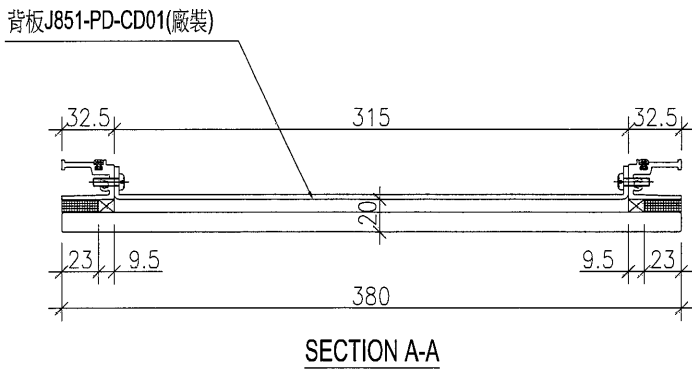
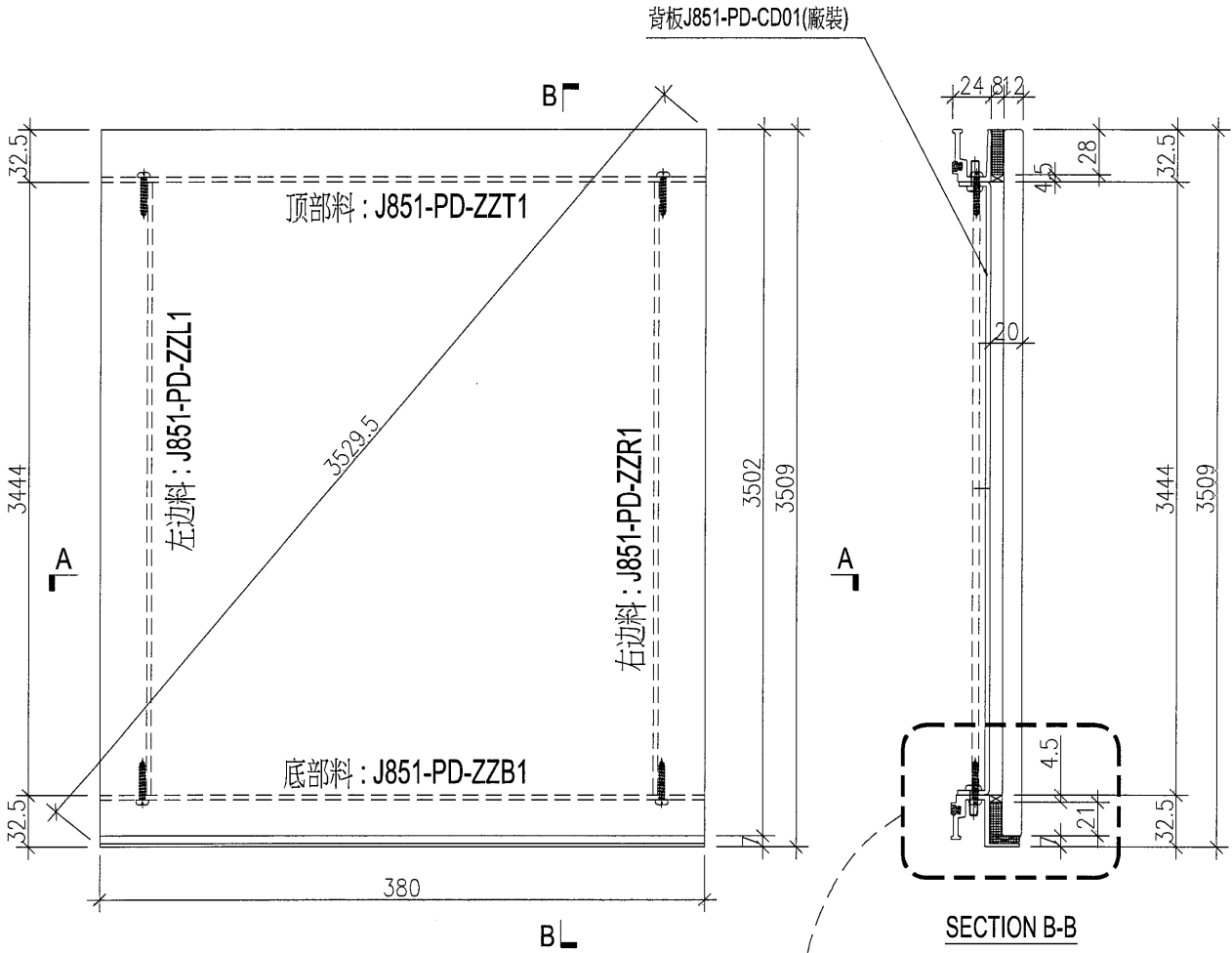
名稱	鋁角加工圖	制圖	WYY	2021.09.01	修改		
材料	63.5x38.5x6.35mm 鋁角	復核			日期		
顏色	MILL	批准			圖號	J851-PD-AG02	



美特鋁質 有限公司
MIDI Aluminium Fabricator Ltd.

數量	備註
1	

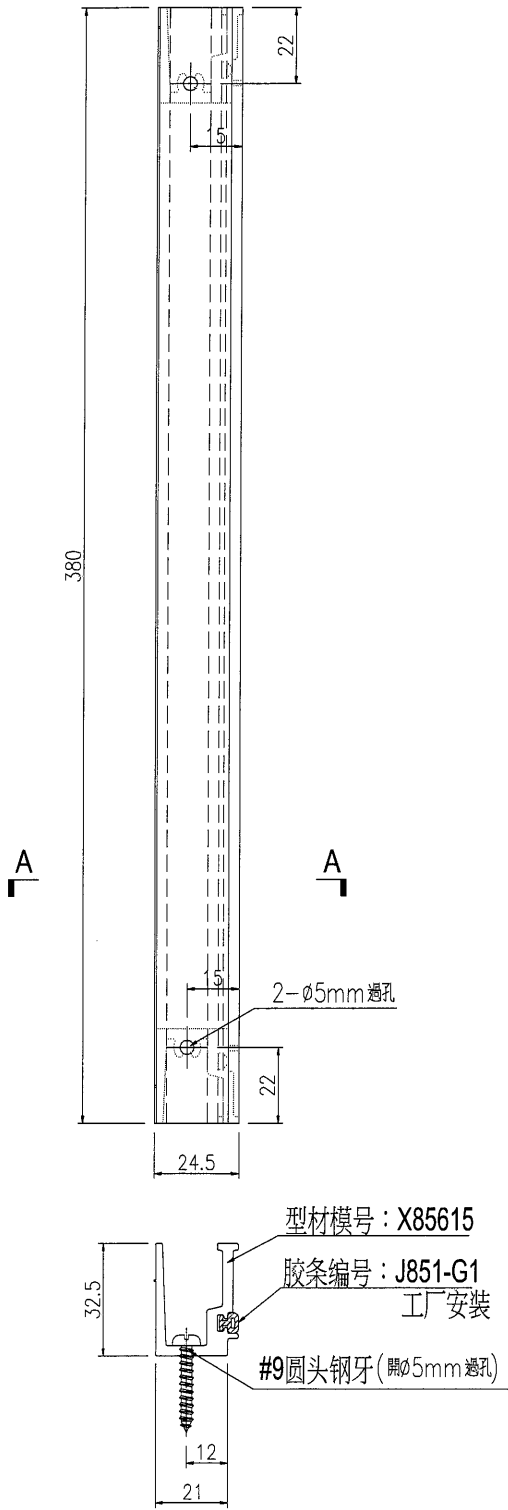
工程號	J-851	地盤	青衣明翹匯
-----	-------	----	-------



名稱	單元件組裝圖	制圖	WYY	2021.09.01	修改			
材料	—	復核			日期			
顏色	—	批准			圖號	J851-PD-AG03		

數量	備註
1	

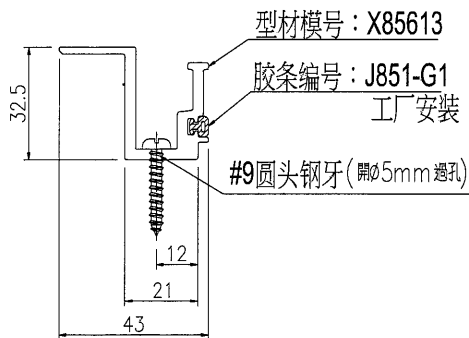
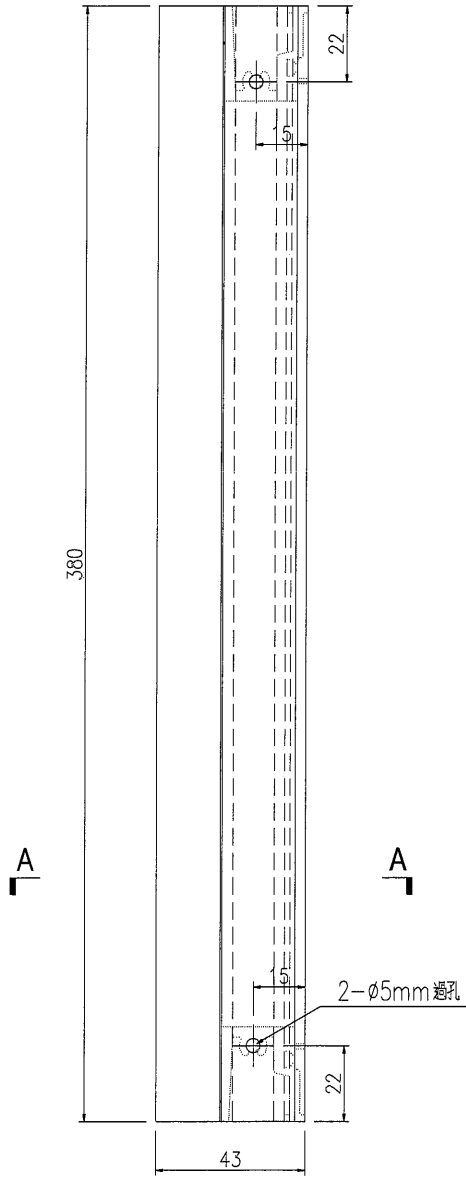
工程號 J-851 地盤 青衣明翹匯



名稱	型材加工圖	制圖	WYY	2021.09.01	修改			
材料	X85615	復核			日期			
顏色	UCT534509SC-3 深灰色	批准			圖號	J851-PD-ZZT1		

數量	備註
1	

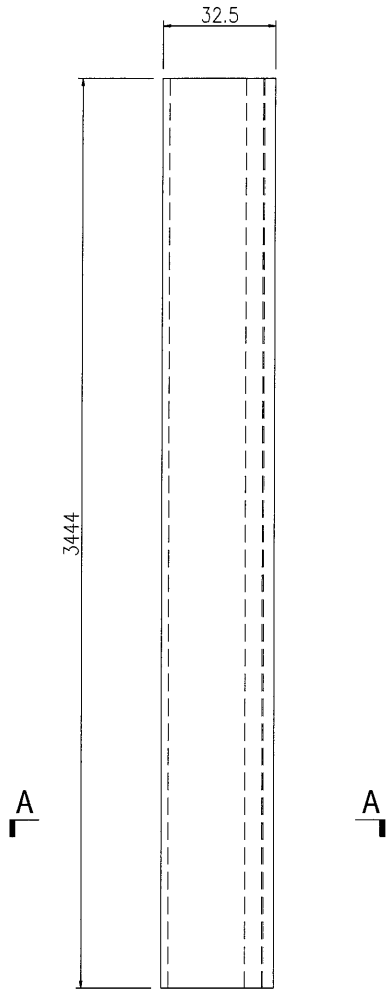
工程號 J-851 地盤 青衣明翹匯



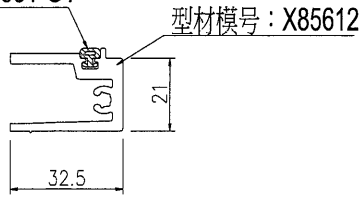
名稱	型材加工圖	制圖	WYY	2021.09.01	修改			
材料	X85613	復核			日期			
顏色	UCT534509SC-3 深灰色	批准			圖號	J851-PD-ZZB1		

數量	備註
1	

工程號	J-851	地盤	青衣明翹匯
-----	-------	----	-------

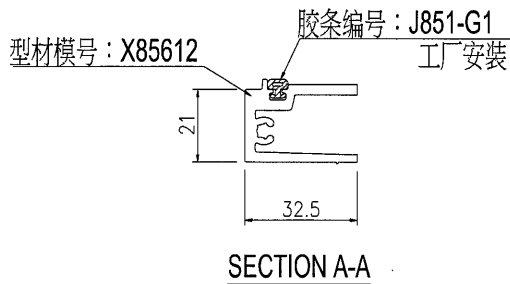
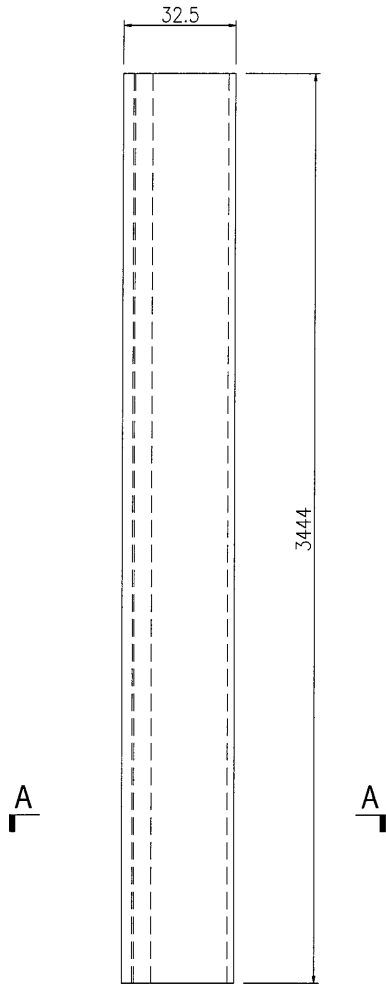


胶条编号: J851-G1
 工厂安装



SECTION A-A

名稱	型材加工圖	制圖	WYY	2021.09.01	修改			
材料	X85612	復核			日期			
顏色	UCT534509SC-3 深灰色	批准			圖號	J851-PD-ZZL1		



名稱	型材加工圖	制圖	WYY	2021.09.01	修改		
材料	X85612	復核			日期		
顏色	UCT534509SC-3 深灰色	批准			圖號	J851-PD-ZZR1	