



工程指示 / 要求簡箋(E.I.)

工程指示編號：EI / 3823 / 21 修改版次：A

工程編號：J851 工程名稱：青衣明翹匯

工程項目：更亭 - 地盤用鋁折件 (趟窗位置)

收件人：生統 發件人：Yancy Chen 日期：14/09/2021

□要求提供 / □確認 事項：

- ( ) 初步鋁料 B.M. ( ) 加工拆圖，然後生產 ( ) 尺寸表
- ( ) 正式鋁料 B.M. ( ) 技術上資料 / 指示 ( ) 報價
- ( ) 配件 B.M. ( ) 樣辦或貨品說明書 ( ) 分判合約
- ( ) 其他：\_\_\_\_\_

內容：

請按附件修改圖紙加工. 送地盤.

請在 20/9/2021 前完成上列要求。

附：

1+ 2 頁

以上項目為：

- 原合約工程包  原合約工程加 / 減賬  新工程報價

原因：-

分發東莞各部門：

- ( ) 生產技術總監  連附件 ( ) 技術部  連附件 ( ) 生產部  連附件 ( ) 機械設計部  連附件
- ( ) 採購部  連附件 ( ) 生產統籌部  連附件
- ( ) 質檢部  連附件 ( ) 會計部  連附件 ( ) 報關組  連附件 ( ) 其他 \_\_\_\_\_  連附件

分發香港各部門：

- ( ) 行政部  連附件 ( ) 會計部  連附件 ( ) 統籌部  連附件 ( ) 工程部地盤科文  連附件 明
- ( ) 採購部  連附件 ( ) QS 部  連附件 ( ) 維修部  連附件 ( ) 其他 \_\_\_\_\_  連附件

傳遞編號：

HK 1794/21

發件人簽署：

項目經理簽署：

EG-DWG3

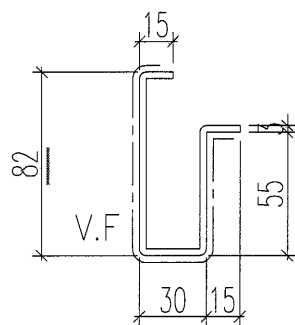
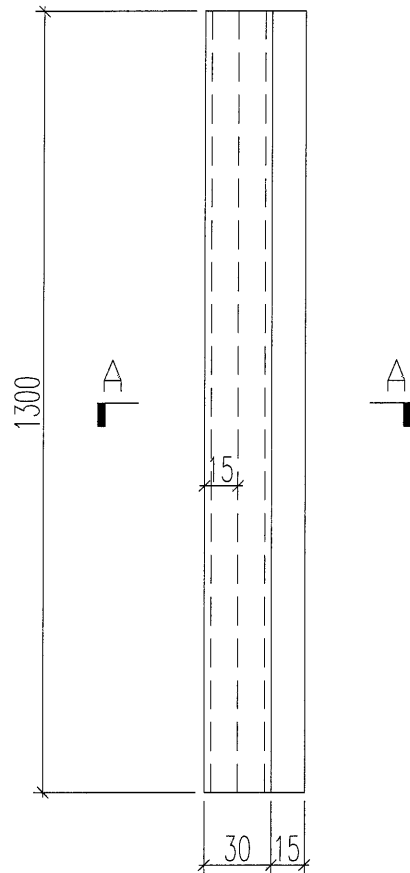


美特鋁質 有限公司  
MIDI Aluminium Fabricator Ltd.

數量：3件

位置：趟窗頂及邊企

工程號	J-851	地盤	青衣
-----	-------	----	----



剖面圖A-A

名稱	鋁板加工圖	制圖	WYY	01.09.2021	修改	A		
材料	3mm 壓板	復核			日期	2021.09.14		
顏色	黑色	批准			圖號	J851-GH-CLD02		

EG-DWG3

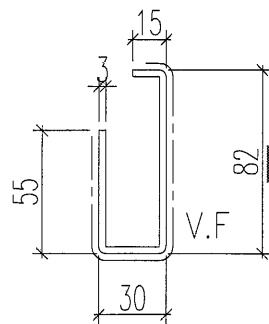
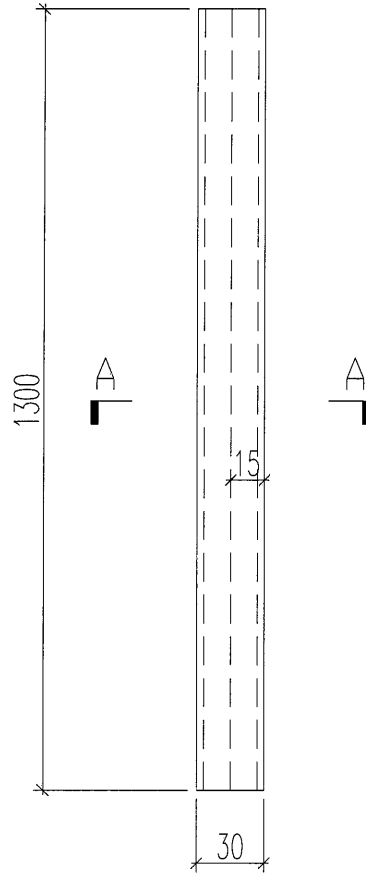


美特鋁質 有限公司  
MIDI Aluminium Fabricator Ltd.

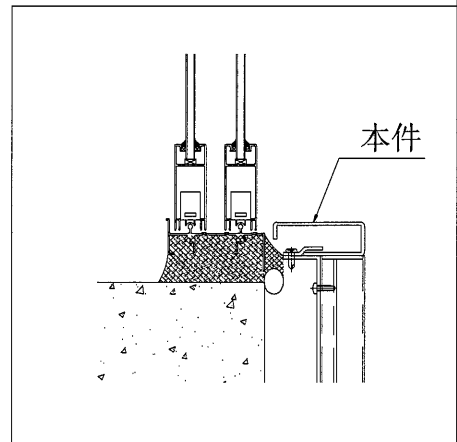
數量：1件

位置：趟窗底

工程號 J-851 地盤 靚衣



剖面圖A-A



名稱	鋁板加工圖	制圖	WYY	01.09.2021	修改	A		
材料	3mm厚板	復核			日期	2021.09.14		
顏色	黑色	批准			圖號	J851-GH-CLD03		