

工程指示 / 要求簡箋(E.I.)

工程指示編號：EI / 3818 / 21 修改版次：A

工程編號：J851 工程名稱：青衣明翹匯

工程項目：平台鋁格 - 火牛房廠用鋁摺件加工圖

收件人：生統 發件人：Yancy Chen 日期：24/11/2021

□要求提供 / □確認 事項：

- () 初步鋁料 B.M. () 加工拆圖，然後生產 () 尺寸表
- () 正式鋁料 B.M. () 技術上資料 / 指示 () 報價
- () 配件 B.M. () 樣辦或貨品說明書 () 分判合約
- () 其他：_____

內容：

根據東莞廠 11 月 23 日微信提問，請按附件修改圖紙加工。

請在 30/11/2021 前完成上列要求。

附：

1+ 13 頁

以上項目為：

- 原合約工程包 原合約工程加 / 減賬 新工程報價

原因：-

分發東莞各部門：

- () 生產技術總監 連附件 () 技術部 連附件 () 生產部 連附件 () 機械設計部 連附件
- () 採購部 連附件 () 生產統籌部 連附件
- () 質檢部 連附件 () 會計部 連附件 () 報關組 連附件 () 其他 _____ 連附件

分發香港各部門：

- () 行政部 連附件 () 會計部 連附件 () 統籌部 連附件 () 工程部地盤科文 連附件 明
- () 採購部 連附件 () QS 部 連附件 () 維修部 連附件 () 其他 _____ 連附件

傳遞編號：

HK 2132/21

發件人簽署：

項目經理簽署：



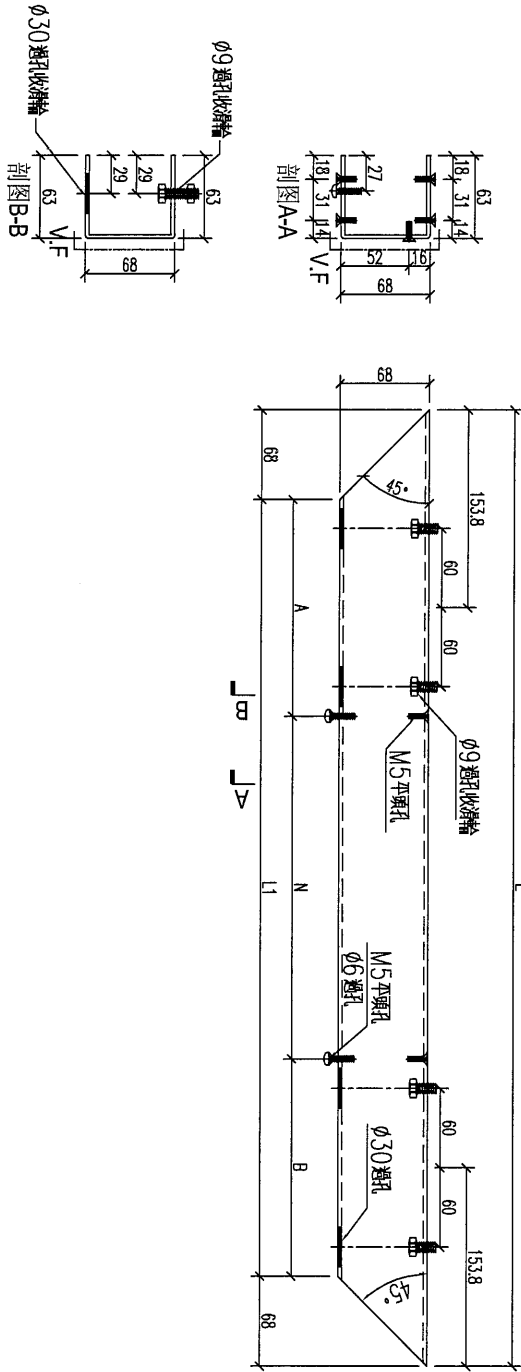
美特鋁質 有限公司
MIDI Aluminium Fabricator Ltd.

原E/3818/21

工程號	J-851	地盤	青衣明翹匯
-----	-------	----	-------

物料編號	長度L	L1	數量	N	A	B	分格	顏色	
J851-T-AP1a	611.2	475.2	2	1	300	87.6	87.6	627	深灰色
J851-T-AP2a	782.2	646.2	4	2	250	73.1	73.1	798	深灰色
J851-T-AP3a	778.2	642.2	1	2	250	71.1	71.1	798	深灰色
J851-T-AP4a	777.2	641.2	1	2	250	70.6	70.6	797	深灰色
J851-T-AP5a	522.2	416.2	2	1	300	58.1	58.1	568	深灰色
J851-T-AP6a	723.2	587.2	2	2	240	53.6	53.6	739	深灰色
J851-T-AP7a	719.2	583.2	2	2	240	51.6	51.6	739	深灰色
J851-T-HB1a	798	662							深灰色

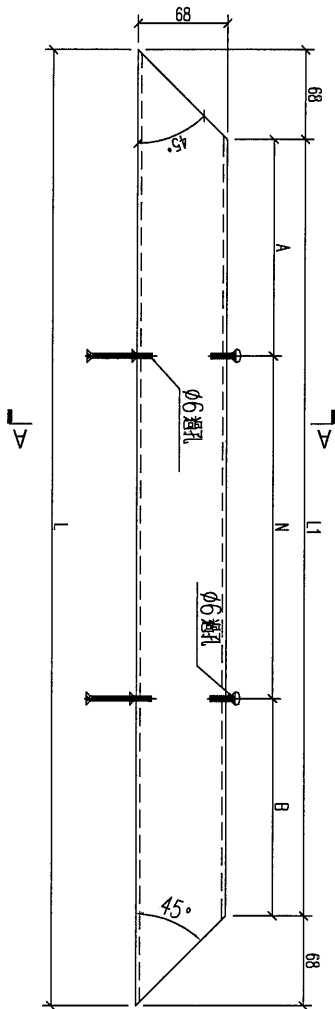
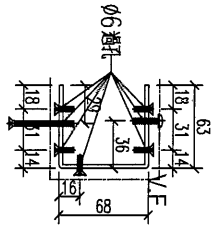
后備數量: 不銹孔



名稱	鋁板加工圖	制圖	HWQ	2021.05.31	修改	A	
材料	3mm 鋁板	復核			日期	11.23	
顏色	深灰色	批准			圖號	J851-T-AP1a	

工程號	J-851	地盤	青衣明翹匯
-----	-------	----	-------

原E/3818/21



物料编号	长度L	L1	数量	N	A	B	分格	颜色	
J851-D-AP1a	611.2	475.2	2	1	300	87.6	87.6	627	深灰色
J851-D-AP2a	782.2	646.2	4	2	250	73.1	73.1	798	深灰色
J851-D-AP3a	778.2	642.2	1	2	250	71.1	71.1	798	深灰色
J851-D-AP4a	777.2	641.2	1	2	250	70.6	70.6	797	深灰色
J851-D-AP5a	552.2	416.2	2	1	300	58.1	58.1	568	深灰色
J851-D-AP6a	723.2	587.2	2	1	240	53.6	53.6	739	深灰色
J851-D-AP7a	719.2	583.2	2	2	240	51.6	51.6	739	深灰色
J851-D-IB1a	798	662	2	2	240	51.6	51.6	739	深灰色

后备数量: 不钻孔

名稱	鋁板加工圖	制圖	HHQ	2021.05.31	修改	A	
材料	3mm 鋁板	復核			日期	11.23	
顏色	深灰色	批准			圖號	J851-D-AP1a	



美特鋁質 有限公司
MIDI Aluminium Fabricator Ltd.

工程號	J-851	地盤	青衣明翹匯
-----	-------	----	-------

組裝圖見：J851-HN-ZZ1

原E/3818/21

序号	名称	物料编号	数量	序号	名称	物料编号	数量
1	企向铝板	J851-HN-VP1	1	60	企向铁通	J851-HN-V1	1
2	企向铝板	J851-HN-VP2	1	61	企向铁通	J851-HN-V2	1
3	企向铝板	J851-HN-VP3	1	62	企向铁通	J851-HN-V3	1
4	企向铝板	J851-HN-VP4	1	63	企向铁通	J851-HN-V4	1
5	企向铝板	J851-HN-VP1	1	64	企向铁通	J851-HN-V1	1
6	企向铝板	J851-HN-VP2	1	65	企向铁通	J851-HN-V2	1
7	企向铝板	J851-HN-VP3	1	66	企向铁通	J851-HN-V3	1
8	企向铝板	J851-HN-VP4	1	67	企向铁通	J851-HN-V4	1
9	企向铝板	J851-HN-VP1	1	68	企向铁通	J851-HN-V1	1
10	企向铝板	J851-HN-VP5	1	69	企向铁通	J851-HN-V5	1
11	企向铝板	J851-HN-VP21	1	70	横向铁通	J851-T-H1	1
12	企向铝板	J851-HN-VP22	1	71	横向铁通	J851-T-H2	3
13	企向铝板	J851-HN-VP23	1	72	横向铁通	J851-T-H3	1
14	企向铝板	J851-HN-VP24	1	73	横向铁通	J851-D-H1	1
15	企向铝板	J851-HN-VP21	1	74	横向铁通	J851-D-H2	3
16	企向铝板	J851-HN-VP22	1	75	横向铁通	J851-D-H3	1
17	企向铝板	J851-HN-VP23	1				
18	企向铝板	J851-HN-VP24	1				
19	企向铝板	J851-HN-VP21	1				
20	企向铝板	J851-HN-VP25	1				
31	横向铝板	J851-T-AP1R	1				
32	横向铝板	J851-T-AP2R	3				
33	横向铝板	J851-T-AP3	1				
31a	横向铝板	J851-T-AP1a	1				
32a	横向铝板	J851-T-AP2a	3				
33a	横向铝板	J851-T-AP3a	1				
34	横向铝板	J851-D-AP1R	1				
35	横向铝板	J851-D-AP2R	3				
36	横向铝板	J851-D-AP3	1				
34a	横向铝板	J851-D-AP1a	1				
35a	横向铝板	J851-D-AP2a	3				
36a	横向铝板	J851-D-AP3a	1				
34b	横向铝板	J851-D-AP1b	1				
35b	横向铝板	J851-D-AP2b	3				
36b	横向铝板	J851-D-AP3b	1				
90	背板	J851-HN-BB1	1				
91	背板	J851-HN-BB2	3				
92	背板	J851-HN-BB3	1				

名稱	數據表	制圖	HHQ	2021.05.31	修改	A	
材料	--	復核			日期	11.23	
顏色	深灰色	批准			圖號	J851-HN-ZZ1a	

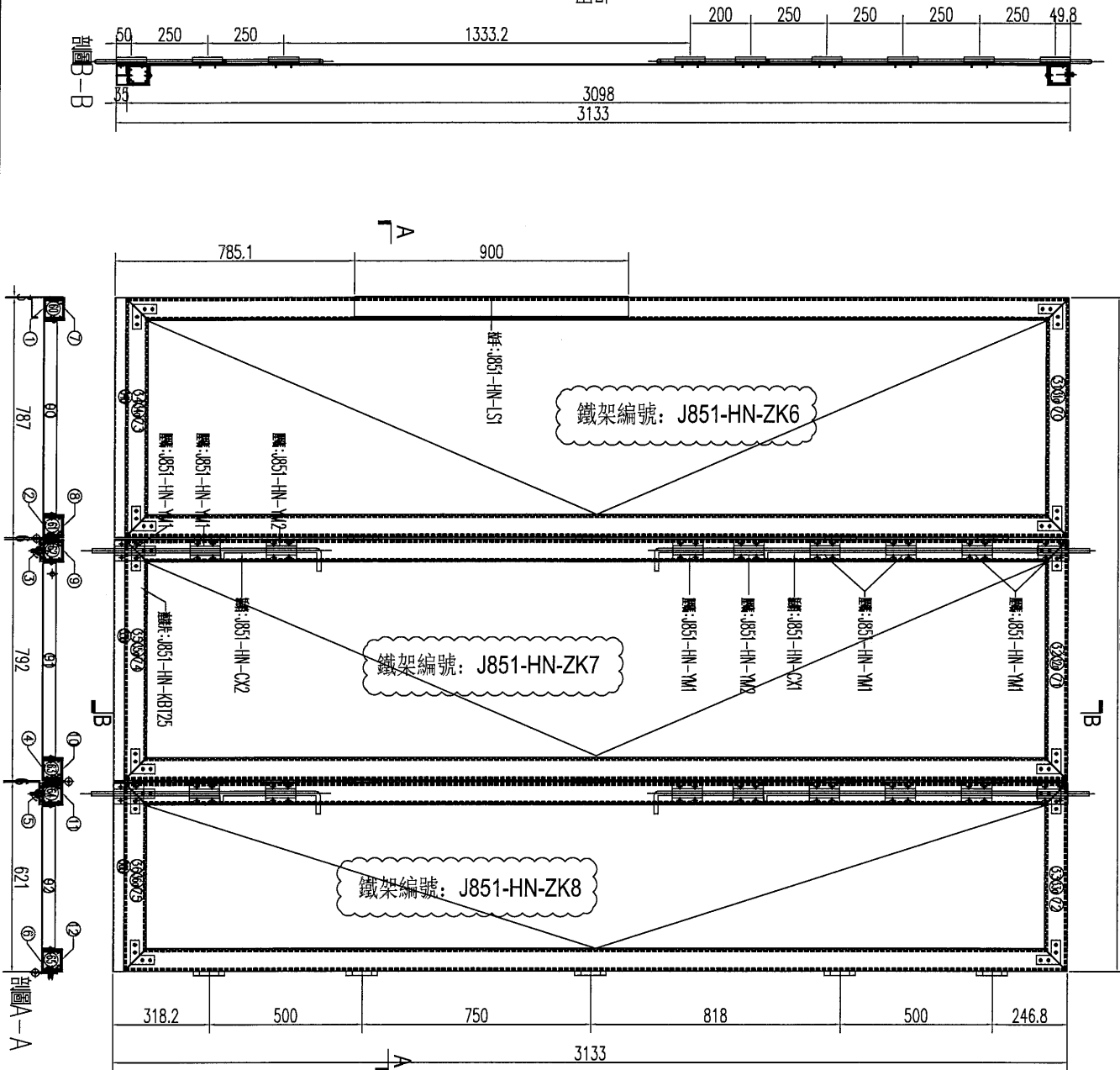


美特鋁質 有限公司
MIDI Aluminium Fabricator Ltd.

數量：1個

數據表見：J851-HN-ZZ2a

工程號	J-851	地盤	青衣明翹匯
-----	-------	----	-------



2212

原EI/3818/21

名稱	門玉組裝圖	制圖	HHQ	2021.9.7	修改		
材料	-	復核			日期		
顏色	白色	批准			圖號	J851-HN-ZZ2	



美特鋁質 有限公司
MIDI Aluminium Fabricator Ltd.

組裝圖見：J851-HN-ZZ2

原E/3818/21

工程號 J-851 地盤 青衣明翹匯

序号	名称	物料编号	数量	序号	名称	物料编号	数量
1	企向铝板	J851-HN-VP6	1	60	企向铁通	J851-HN-V6	1
2	企向铝板	J851-HN-VP7	1	61	企向铁通	J851-HN-V7	1
3	企向铝板	J851-HN-VP8	1	62	企向铁通	J851-HN-V8	1
4	企向铝板	J851-HN-VP9	1	63	企向铁通	J851-HN-V9	1
5	企向铝板	J851-HN-VP10	1	64	企向铁通	J851-HN-V10	1
6	企向铝板	J851-HN-VP7	1	65	企向铁通	J851-HN-V7	1
7	企向铝板	J851-HN-VP26	1				
8	企向铝板	J851-HN-VP24	1	70	横向铁通	J851-T-H4	1
9	企向铝板	J851-HN-VP21	1	71	横向铁通	J851-T-H2	1
10	企向铝板	J851-HN-VP22	1	72	横向铁通	J851-T-H1	1
11	企向铝板	J851-HN-VP23	1	73	横向铁通	J851-T-H4	1
12	企向铝板	J851-HN-VP24	1	74	横向铁通	J851-T-H2	1
				75	横向铁通	J851-T-H1	1
31	横向铝板	J851-T-AP4	1				
32	横向铝板	J851-T-AP2L	1				
33	横向铝板	J851-T-AP1L	1				
31a	横向铝板	J851-T-AP4a	1				
32a	横向铝板	J851-T-AP3a	1				
33a	横向铝板	J851-T-AP1a	1				
34	横向铝板	J851-D-AP4	1				
35	横向铝板	J851-D-AP2L	1				
36	横向铝板	J851-D-AP1L	1				
34a	横向铝板	J851-D-AP4a	1				
35a	横向铝板	J851-D-AP3a	1				
36a	横向铝板	J851-D-AP1a	1				
34b	横向铝板	J851-D-AP4b	1				
35b	横向铝板	J851-D-AP3b	1				
36b	横向铝板	J851-D-AP1b	1				
90	背板	J851-HN-BB4	1				
91	背板	J851-HN-BB3	1				
92	背板	J851-HN-BB1	1				

名稱	數據表	制圖	HQ	2021.05.31	修改	A	
材料	--	復核			日期	11.23	
顏色	深灰色	批准			圖號	J851-HN-ZZ2a	

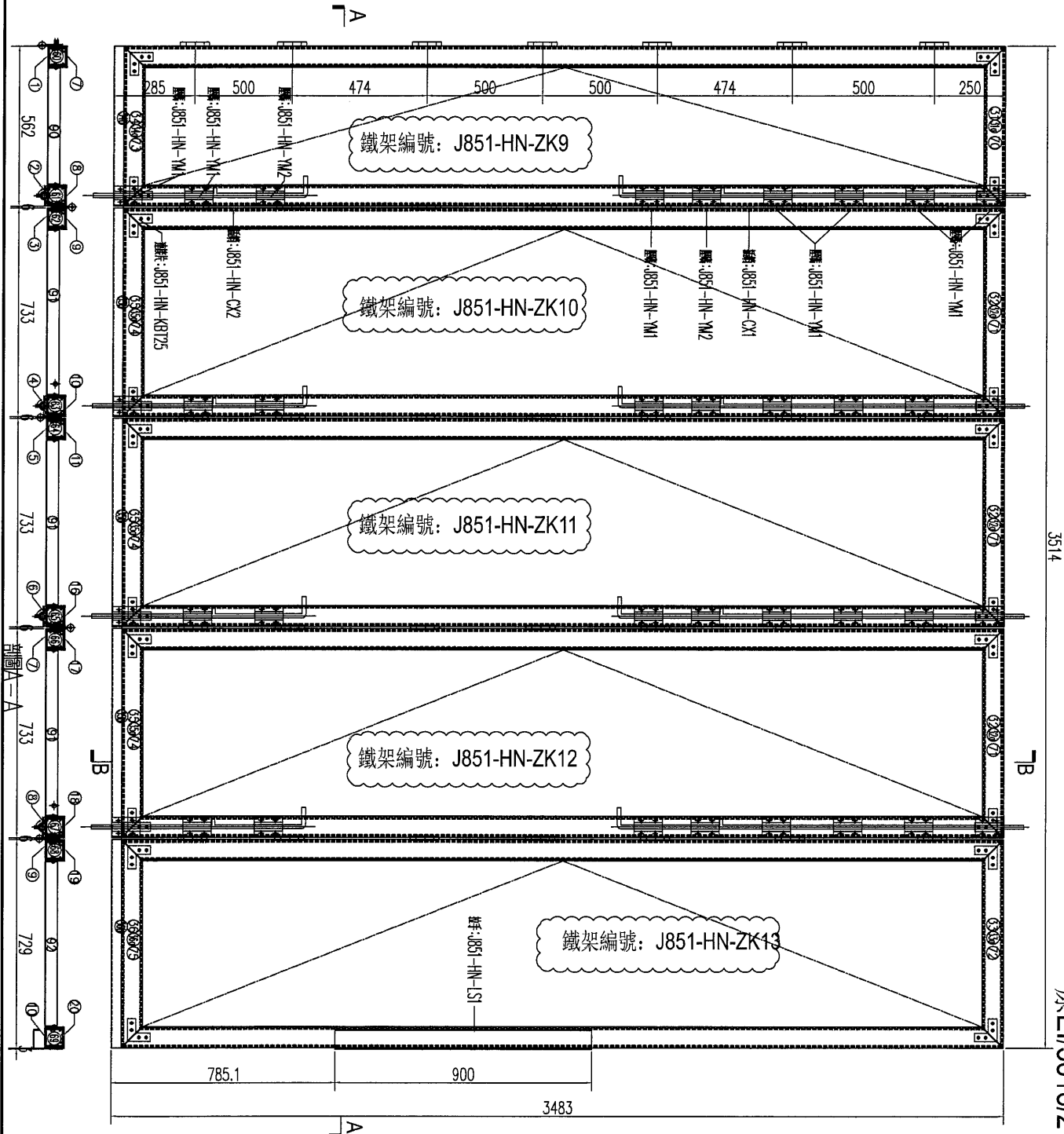
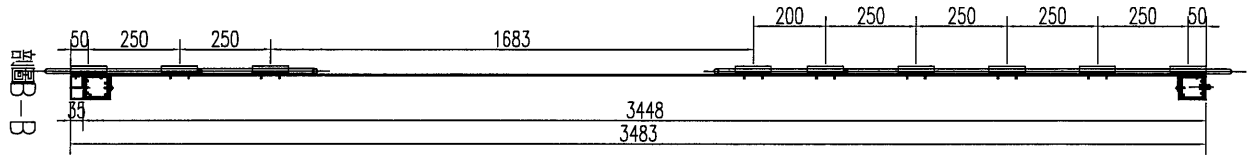


美特鋁質 有限公司
MIDI Aluminium Fabricator Ltd.

數量：1 件

數據表見：J851-HN-ZZ3a

工程號 J-851 地盤 青衣明翹匯



3514

原E1/3818/21

名稱	門玉組裝圖	制圖	HHQ	2021.9.7	修改		
材料	-	復核			日期		
顏色	深灰色	批准			圖號	J851-HN-ZZ3	



美特鋁質 有限公司
MIDI Aluminium Fabricator Ltd.

工程號	J-851	地盤	青衣明翹匯
-----	-------	----	-------

組裝圖見：J851-HN-ZZ3

原E/3818/21

序号	名称	物料编号	数量	序号	名称	物料编号	数量
1	企向铝板	J851-HN-VP11	1	60	企向铁通	J851-HN-V11	1
2	企向铝板	J851-HN-VP12	1	61	企向铁通	J851-HN-V12	1
3	企向铝板	J851-HN-VP13	1	62	企向铁通	J851-HN-V13	1
4	企向铝板	J851-HN-VP14	1	63	企向铁通	J851-HN-V14	1
5	企向铝板	J851-HN-VP11	1	64	企向铁通	J851-HN-V11	1
6	企向铝板	J851-HN-VP12	1	65	企向铁通	J851-HN-V12	1
7	企向铝板	J851-HN-VP13	1	66	企向铁通	J851-HN-V13	1
8	企向铝板	J851-HN-VP14	1	67	企向铁通	J851-HN-V14	1
9	企向铝板	J851-HN-VP11	1	68	企向铁通	J851-HN-V11	1
10	企向铝板	J851-HN-VP15	1	69	企向铁通	J851-HN-V15	1
11	企向铝板	J851-HN-VP27	1	70	企向铁通	J851-T-H5	1
12	企向铝板	J851-HN-VP28	1	71	企向铁通	J851-T-H6	3
13	企向铝板	J851-HN-VP29	1	72	企向铁通	J851-T-H7	1
14	企向铝板	J851-HN-VP30	1	73	企向铁通	J851-D-H5	1
15	企向铝板	J851-HN-VP27	1	74	企向铁通	J851-D-H6	3
16	企向铝板	J851-HN-VP28	1	75	企向铁通	J851-D-H7	1
17	企向铝板	J851-HN-VP29	1				
18	企向铝板	J851-HN-VP30	1				
19	企向铝板	J851-HN-VP27	1				
20	企向铝板	J851-HN-VP31	1				
31	横向铝板	J851-T-AP5R	1				
32	横向铝板	J851-T-AP6R	3				
33	横向铝板	J851-T-AP7	1				
31a	横向铝板	J851-T-AP5a	1				
32a	横向铝板	J851-T-AP6a	3				
33a	横向铝板	J851-T-AP7a	1				
34	横向铝板	J851-D-AP5R	1				
35	横向铝板	J851-D-AP6R	3				
36	横向铝板	J851-D-AP7	1				
34a	横向铝板	J851-D-AP5a	1				
35a	横向铝板	J851-D-AP6a	3				
36a	横向铝板	J851-D-AP7a	1				
34b	横向铝板	J851-D-AP5b	1				
35b	横向铝板	J851-D-AP6b	3				
36b	横向铝板	J851-D-AP7b	1				
90	背板	J851-HN-BB5	1				
91	背板	J851-HN-BB6	3				
92	背板	J851-HN-BB7	1				

名稱	數據表	制圖	HW	2021.05.31	修改	A	
材料	---	復核			日期	11.23	
顏色	深灰色	批准			圖號	J851-HN-ZZ3a	

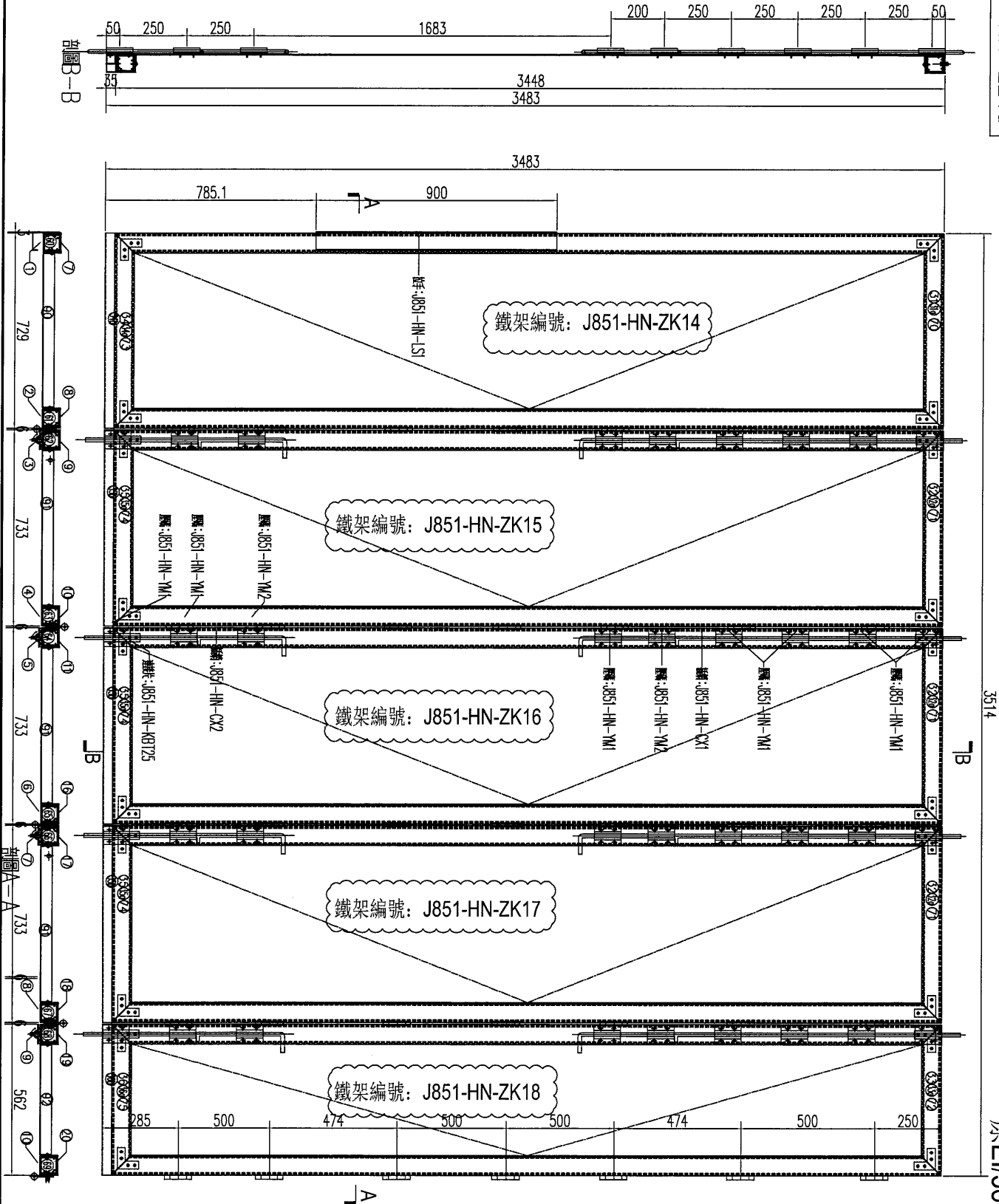


美特鋁質 有限公司
MIDI Aluminium Fabricator Ltd.

比例：1:100

數據表見：J851-HN-ZZ4C

工程號	J-851	地盤	青衣明翹匯
-----	-------	----	-------



3514

原E1/3818/21

名稱	門玉組裝圖	制圖	HWQ	2021.9.7	修改		
材料	-	復核			日期		
顏色	深灰色	批准			圖號	J851-HN-ZZ4	



美特鋁質 有限公司
MIDI Aluminium Fabricator Ltd.

工程號 J-851 地盤 青衣明翹匯

組裝圖見：J851-HN-ZZ4

原E/3818/21

序号	名称	物料编号	数量	序号	名称	物料编号	数量
1	企向铝板	J851-HN-VP16	1	60	企向铁通	J851-HN-V16	1
2	企向铝板	J851-HN-VP17	1	61	企向铁通	J851-HN-V17	1
3	企向铝板	J851-HN-VP18	1	62	企向铁通	J851-HN-V18	1
4	企向铝板	J851-HN-VP19	1	63	企向铁通	J851-HN-V19	1
5	企向铝板	J851-HN-VP20	1	64	企向铁通	J851-HN-V20	1
6	企向铝板	J851-HN-VP17	1	65	企向铁通	J851-HN-V17	1
7	企向铝板	J851-HN-VP18	1	66	企向铁通	J851-HN-V18	1
8	企向铝板	J851-HN-VP19	1	67	企向铁通	J851-HN-V19	1
9	企向铝板	J851-HN-VP20	1	68	企向铁通	J851-HN-V20	1
10	企向铝板	J851-HN-VP17	1	69	企向铁通	J851-HN-V17	1
11	企向铝板	J851-HN-VP32	1	70	横向铁通	J851-T-H7	1
12	企向铝板	J851-HN-VP30	1	71	横向铁通	J851-T-H6	3
13	企向铝板	J851-HN-VP27	1	72	横向铁通	J851-T-H5	1
14	企向铝板	J851-HN-VP28	1	73	横向铁通	J851-D-H7	1
15	企向铝板	J851-HN-VP29	1	74	横向铁通	J851-D-H6	3
16	企向铝板	J851-HN-VP30	1	75	横向铁通	J851-D-H5	1
17	企向铝板	J851-HN-VP27	1				
18	企向铝板	J851-HN-VP28	1				
19	企向铝板	J851-HN-VP29	1				
20	企向铝板	J851-HN-VP30	1				
31	横向铝板	J851-T-AP7	1				
32	横向铝板	J851-T-AP6L	3				
33	横向铝板	J851-T-AP5L	1				
31a	横向铝板	J851-T-AP7a	1				
32a	横向铝板	J851-T-AP6a	3				
33a	横向铝板	J851-T-AP5a	1				
34	横向铝板	J851-D-AP7	1				
35	横向铝板	J851-D-AP6L	3				
36	横向铝板	J851-D-AP5L	1				
34a	横向铝板	J851-D-AP7a	1				
35a	横向铝板	J851-D-AP6a	3				
36a	横向铝板	J851-D-AP5a	1				
34b	横向铝板	J851-D-AP7b	1				
35b	横向铝板	J851-D-AP6b	3				
36b	横向铝板	J851-D-AP5b	1				
90	背板	J851-HN-BB7	1				
91	背板	J851-HN-BB6	3				
92	背板	J851-HN-BB5	1				

名稱	數據表	制圖	HW	2021.05.31	修改	A
材料	---	復核			日期	11.23
顏色	深灰色	批准			圖號	J851-HN-ZZ4a

有关J851 工程火牛房E13818加工图问题

- 1、加工图孔尺寸不对，例如加工图J851-T-AP1a中的第一项长度为 $L=611.2\text{mm}$ ，孔尺寸 $68+80.6+1*300+80.6+68=597.2\text{mm}$ ，相差 14mm ；
- 2、横向尺寸两头各缩减 1mm ，这样会导致开料安装很难控制，安装后会达不到预想要的结果，是否真需要预留？厂建议不要；
- 3、横向盖子，加工图上两端都有插销孔，实际只需一端；
- 4、横向铁没有安装插销孔位；
- 5、组装图上未标明铁框编号，不利安装；
- 6、J851-HN-ZZ3a及ZZ4a配件清单编号对不上（组装图企料没见有带a的编号）；