

工程指示 / 要求簡箋(E.I.)

工程指示編號：EI / 3817 / 21 修改版次：A

工程編號：J851 工程名稱：青衣明翹匯

工程項目：平台鋁格 - 廠用不銹鋼 (火牛房折疊門廠用不銹鋼插銷桿拆圖)

收件人：生統 發件人：Yancy Chen 日期：06/12/2021

要求提供 / 確認 事項：

- ( ) 初步鋁料 B.M. ( ) 加工拆圖，然後生產 ( ) 尺寸表
- ( ) 正式鋁料 B.M. ( ) 技術上資料 / 指示 ( ) 報價
- ( ) 配件 B.M. ( ) 樣辦或貨品說明書 ( ) 分判合約
- ( ) 其他：\_\_\_\_\_

內容：

請按附件修改圖紙加工。

修改要點：本插銷有部分數量是要加開側邊避位以固定活動杆

請在 10/12/2021 前完成上列要求。

附：

1+ 1 頁

以上項目為：

- 原合約工程包  原合約工程加 / 減賬  新工程報價

原因：-

分發東莞各部門：

- ( ) 生產技術總監  連附件 ( ) 技術部  連附件 ( ) 生產部  連附件 ( ) 機械設計部  連附件
- ( ) 採購部  連附件 ( / ) 生產統籌部  連附件
- ( ) 質檢部  連附件 ( ) 會計部  連附件 ( ) 報關組  連附件 ( ) 其他 \_\_\_\_\_  連附件

分發香港各部門：

- ( ) 行政部  連附件 ( ) 會計部  連附件 ( ) 統籌部  連附件 ( / ) 工程部地盤科文  連附件 明
- ( ) 採購部  連附件 ( ) QS 部  連附件 ( ) 維修部  連附件 ( ) 其他 \_\_\_\_\_  連附件

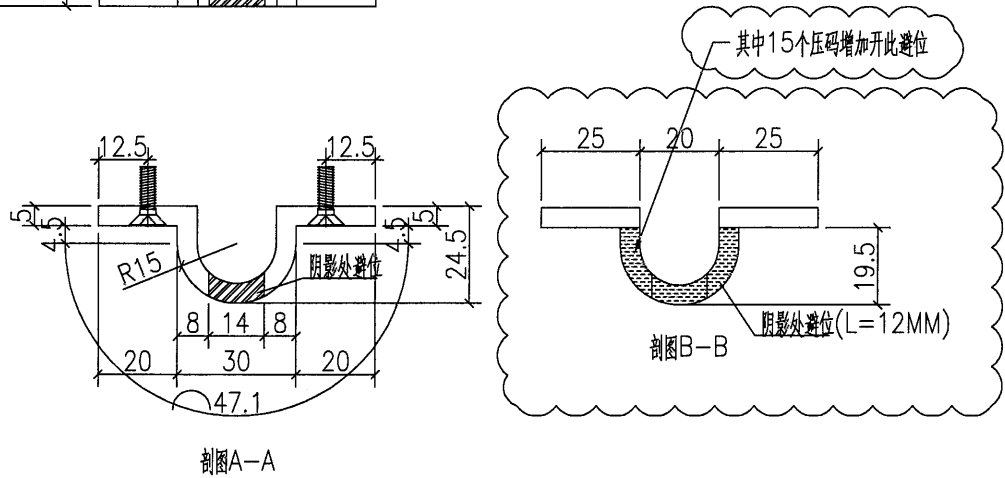
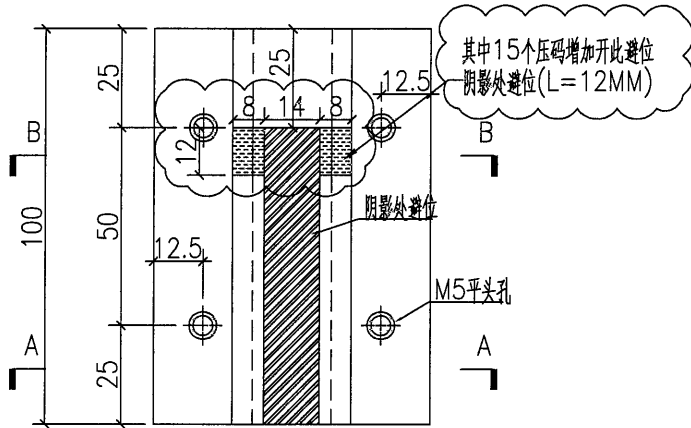
傳遞編號：

HK 2226 / 21

發件人簽署： YC

項目經理簽署： 坤

云线部分为压码增加开避位  
数量为15个



|    |          |    |     |           |    |             |  |
|----|----------|----|-----|-----------|----|-------------|--|
| 名稱 | 壓碼加工圖    | 制圖 | HHQ | 2021.8.31 | 修改 |             |  |
| 材料 | 5mm厚不銹鋼巴 | 復核 |     |           | 日期 |             |  |
| 顏色 | 不銹鋼      | 批准 |     |           | 圖號 | J851-HN-YM2 |  |