

工程指示 / 要求簡箋(E.I.)

工程指示編號：EI / 3817 / 21

修改版次：-

工程編號：J851

工程名稱：青衣明翹匯

工程項目：平台鋁格 - 廠用不銹鋼 (火牛房折疊門廠用不銹鋼插銷桿拆圖)

收件人：Maggie Lor (羅小姐)

發件人：Yancy Chen

日期：09/09/2021

要求提供 /  確認 事項：

- ( ) 初步鋁料 B.M.                      ( ) 加工拆圖，然後生產                      ( ) 尺寸表
- ( ) 正式鋁料 B.M.                      ( ) 技術上資料 / 指示                      ( ) 報價
- ( ) 配件 B.M.                              ( ) 樣辦或貨品說明書                      ( ) 分判合約
- ( ) 其他：\_\_\_\_\_

內容：

請按附件加工圖，生產不銹鋼，送廠。

請在 28/9/2021 前完成上列要求。

附：

1+ 7 頁

以上項目為：

- 原合約工程包                       原合約工程加 / 減賬                       新工程報價

原因：-

分發東莞各部門：

- ( ) 生產技術總監  連附件    ( ) 技術部  連附件    ( ) 生產部  連附件    ( ) 機械設計部  連附件
- ( ) 採購部  連附件    ( / ) 生產統籌部  連附件
- ( ) 質檢部  連附件    ( ) 會計部  連附件    ( ) 報關組  連附件    ( ) 其他 \_\_\_\_\_  連附件

分發香港各部門：

- ( ) 行政部  連附件    ( ) 會計部  連附件    ( ) 統籌部  連附件    ( / ) 工程部地盤科文  連附件 明
- ( ) 採購部  連附件    ( ) QS 部  連附件    ( ) 維修部  連附件    ( ) 其他 \_\_\_\_\_  連附件

傳遞編號：

HK 1770 / 21

發件人簽署：YK

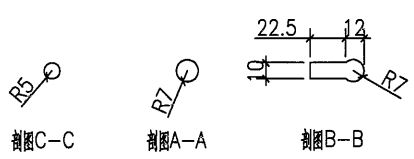
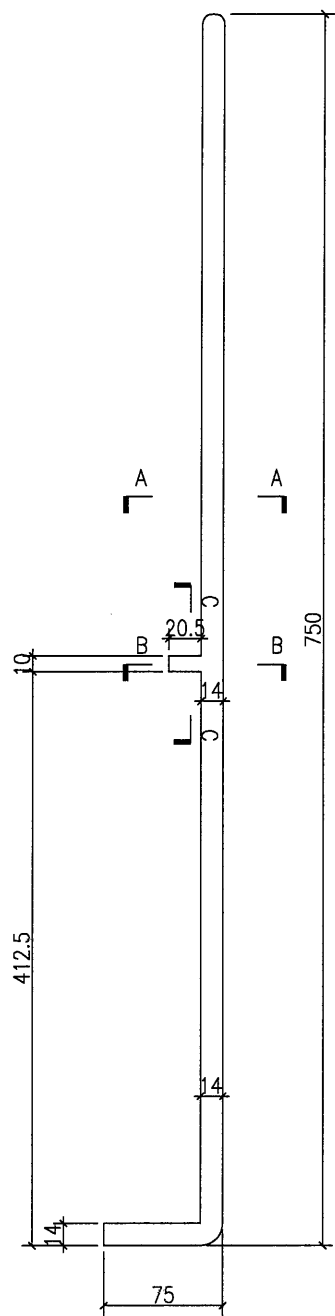
項目經理簽署：AF




**美特鋁質** 有限公司  
 MIDI Aluminium Fabricator Ltd.

数量	备注
1	

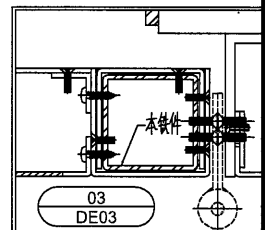
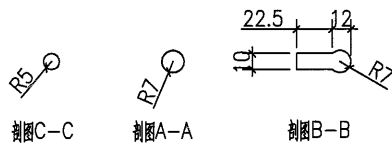
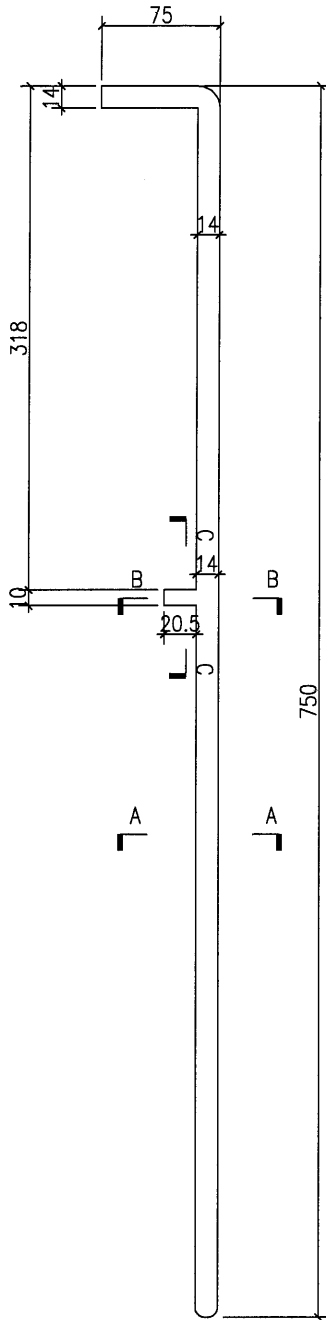
工程號	J-851	地盤	青衣明翹匯
-----	-------	----	-------



名稱	插鎖桿加工圖	制圖	HHQ	2021.8.31	修改			
材料	见图	復核			日期			
顏色	不銹鋼	批准			圖號	J851-HN-CX3		

数量	备注
18	

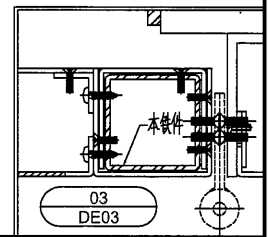
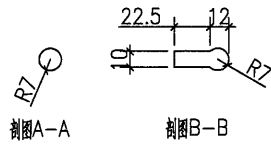
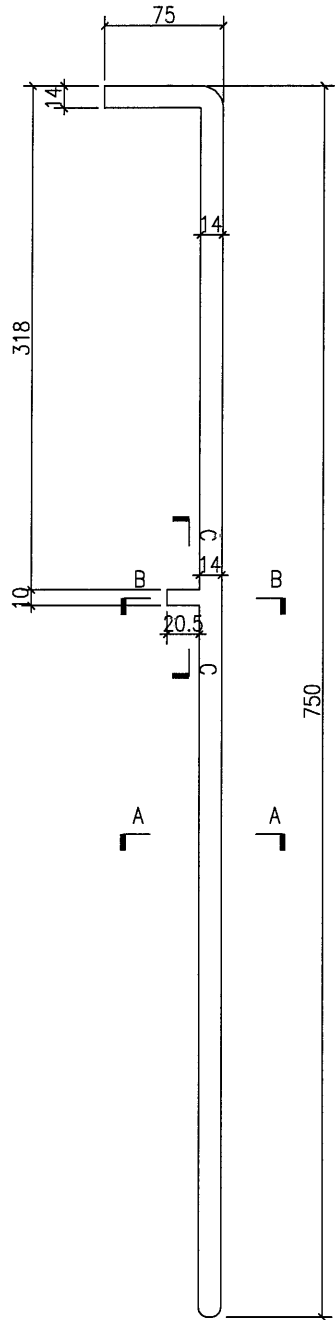
工程號	J-851	地盤	青衣明翹匯
-----	-------	----	-------



名稱	插鎖桿加工圖	制圖	HHQ	2021.8.31	修改		
材料	见图	復核			日期		
顏色	不銹鋼	批准			圖號	J851-HN-CX2	

数量	备注
1	

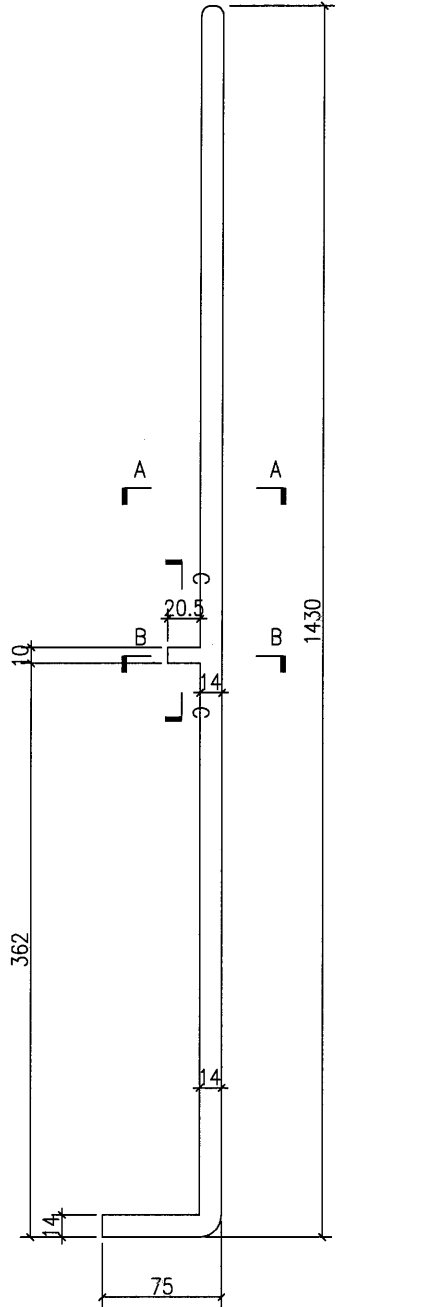
工程號	J-851	地盤	青衣明翹匯
-----	-------	----	-------



名稱	插鎖桿加工圖	制圖	HHQ	2021.8.31	修改		
材料	见图	復核			日期		
顏色	不銹鋼	批准			圖號	J851-HN-CX4	

数量	备注
18	

工程號	J-851	地盤	青衣明翹匯
-----	-------	----	-------



R5  
剖面C-C

R7  
剖面A-A

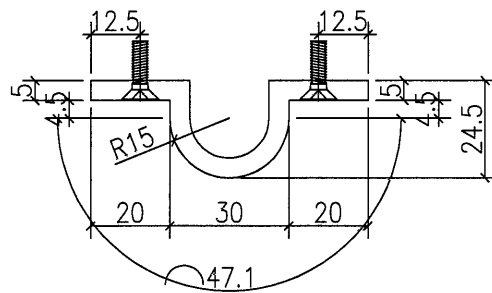
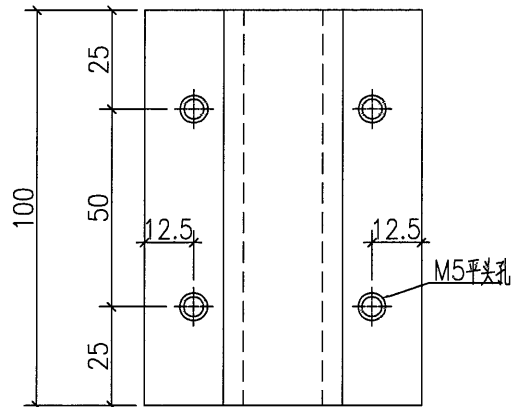
22.5 12  
10  
剖面B-B

名稱	插鎖桿加工圖	制圖	HHQ	2021.8.31	修改			
材料	见图	復核			日期			
顏色	不銹鋼	批准			圖號	J851-HN-CX1		


**美特鋁質** 有限公司  
 MIDI Aluminium Fabricator Ltd.

数量	备注
130+10	10件后备

工程號	J-851	地盤	青衣明翹匯
-----	-------	----	-------

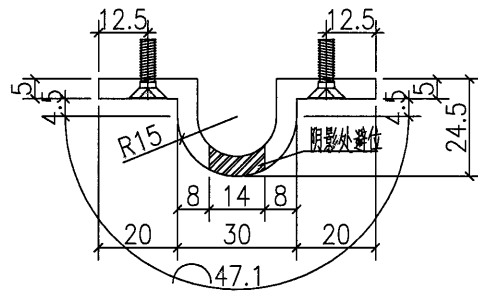
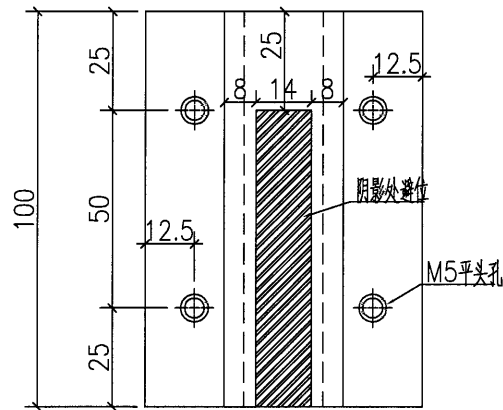


名稱	壓碼加工圖	制圖	HHQ	2021.8.31	修改			
材料	5mm厚不銹鋼巴	復核			日期			
顏色	不銹鋼	批准			圖號	J851-HN-YM1		


**美特鋁質** 有限公司  
 MIDI Aluminium Fabricator Ltd.

数量	备注
38	

工程號	J-851	地盤	青衣明翹匯
-----	-------	----	-------



名稱	壓碼加工圖	制圖	HHQ	2021.8.31	修改		
材料	5mm厚不銹鋼巴	復核			日期		
顏色	不銹鋼	批准			圖號	J851-HN-YM2	