

工程指示 / 要求簡箋(E.I.)

工程指示編號：EI / 3803 / 21 修改版次：A

工程編號：J851 工程名稱：青衣明翹匯

工程項目：平台 Window Wall - 地盤用铝料加工圖 (WW3 加力企)

收件人：生統 發件人：Yancy Chen 日期：09/09/2021

要求提供 / 確認 事項：

- () 初步铝料 B.M. () 加工拆圖，然後生產 () 尺寸表
- () 正式铝料 B.M. () 技術上資料 / 指示 () 報價
- () 配件 B.M. () 樣辦或貨品說明書 () 分判合約
- () 其他：_____

內容：

修改
請按附件圖紙加工. 送地盤.

請在 15/9/2021 前完成上列要求。

附：

1+ 1 頁

以上項目為：

- 原合約工程包 原合約工程加 / 減賬 新工程報價

原因：-

分發東莞各部門：

- () 生產技術總監 連附件 () 技術部 連附件 () 生產部 連附件 () 機械設計部 連附件
- () 採購部 連附件 (/) 生產統籌部 連附件
- () 質檢部 連附件 () 會計部 連附件 () 報關組 連附件 () 其他 _____ 連附件

分發香港各部門：

- () 行政部 連附件 () 會計部 連附件 () 統籌部 連附件 (/) 工程部地盤科文 連附件 *明*
- () 採購部 連附件 () QS 部 連附件 () 維修部 連附件 () 其他 _____ 連附件

傳遞編號：

HK 1767 / 21

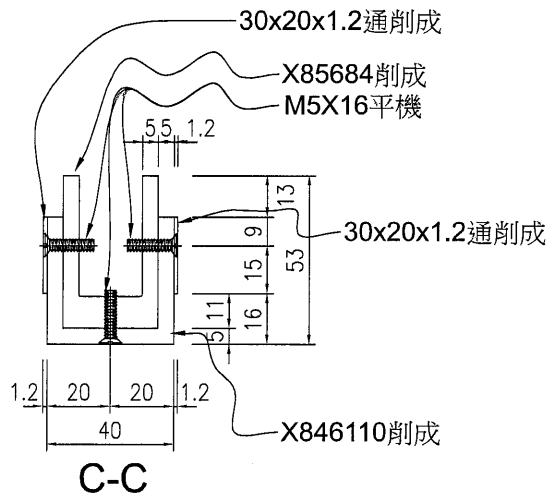
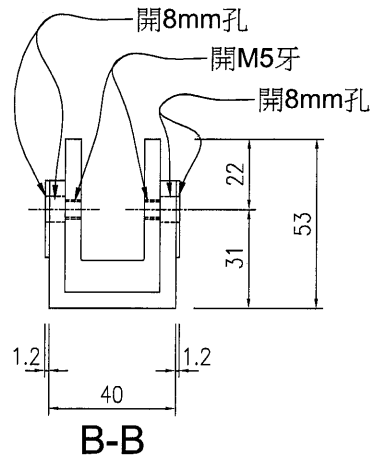
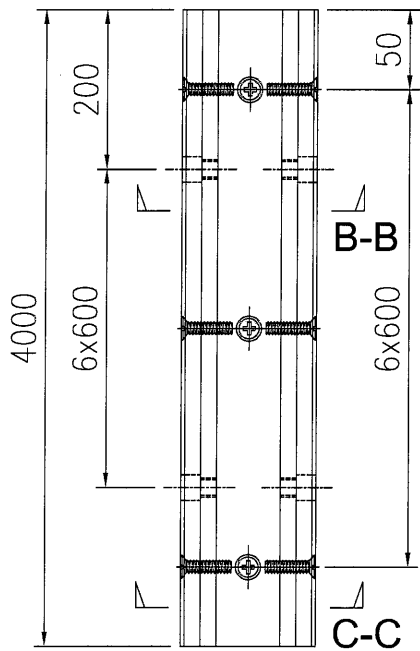
發件人簽署：
YC

項目經理簽署：
[Signature]

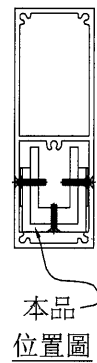
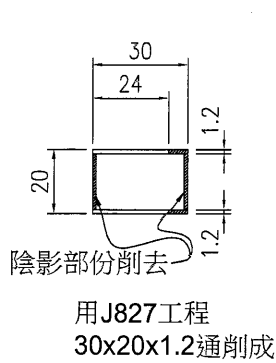
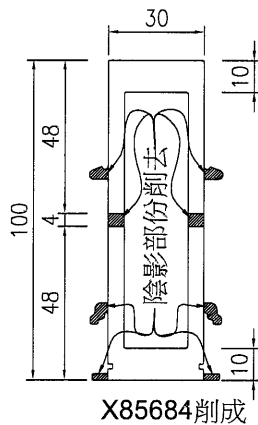
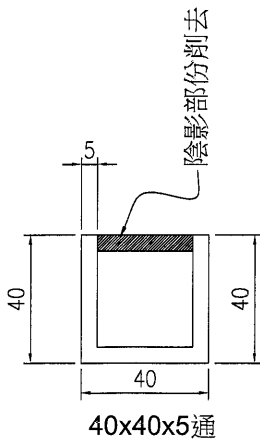
EG-DWG3


美特鋁質 有限公司
 MIDI Aluminium Fabricator Ltd.

工程號 J851 地盤 青衣明越匯



數量:17



名稱	型材加工圖	制圖	黃漢卿	2021.2.22	修改		
材料	-	復核			日期		
顏色	仕何顏色	批准			圖號	AA-01	