

工程指示 / 要求簡箋(E.I.)

工程指示編號：EI / 3803 / 21      修改版次：-  
 工程編號      : J851      工程名稱      : 青衣明翹匯  
 工程項目      : 平台 Window Wall - 地盤用铝料加工圖 (WW3 加力企)  
 收件人      : 生統      發件人      : Yancy Chen      日期 : 07/09/2021

□要求提供 / □確認 事項 :

- |                                     |                                     |                               |
|-------------------------------------|-------------------------------------|-------------------------------|
| <input type="checkbox"/> 初步鋁料 B.M.  | <input type="checkbox"/> 加工拆圖，然後生產  | <input type="checkbox"/> 尺寸表  |
| <input type="checkbox"/> 正式鋁料 B.M.  | <input type="checkbox"/> 技術上資料 / 指示 | <input type="checkbox"/> 報價   |
| <input type="checkbox"/> 配件 B.M.    | <input type="checkbox"/> 樣辦或貨品說明書   | <input type="checkbox"/> 分判合約 |
| <input type="checkbox"/> 其他 : _____ |                                     |                               |

內容 :

請按附件圖紙加工. 送地盤.

請在 15/9/2021 前完成上列要求。

附 :

1+ 1 頁

以上項目為:

- 原合約工程包       原合約工程加 / 減賬       新工程報價

原因 :- \_\_\_\_\_

分發東莞各部門 :

- ( ) 生產技術總監  連附件    ( ) 技術部     連附件    ( ) 生產部     連附件    ( ) 機械設計部  連附件  
 ( ) 採購部     連附件    ( / ) 生產統籌部  連附件  
 ( ) 質檢部     連附件    ( ) 會計部     連附件    ( ) 報關組     連附件    ( ) 其他 \_\_\_\_\_  連附件

分發香港各部門 :

- ( ) 行政部  連附件    ( ) 會計部  連附件    ( ) 統籌部  連附件    ( / ) 工程部地盤科文     連附件 明  
 ( ) 採購部  連附件    ( ) QS 部     連附件    ( ) 維修部  連附件    ( ) 其他 \_\_\_\_\_  連附件

傳遞編號 :

HK 1754 / 21

發件人簽署 :

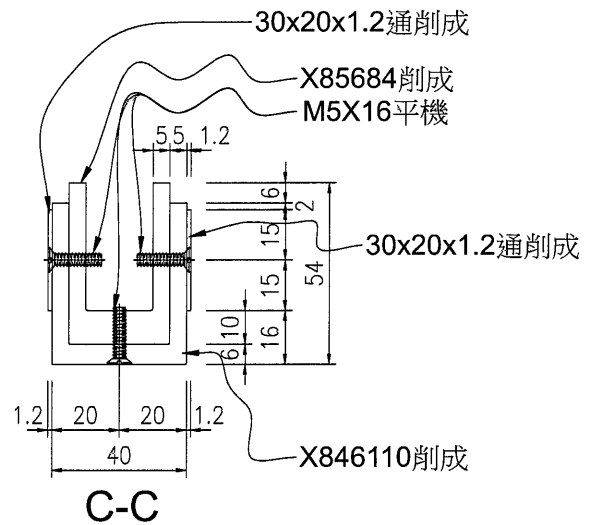
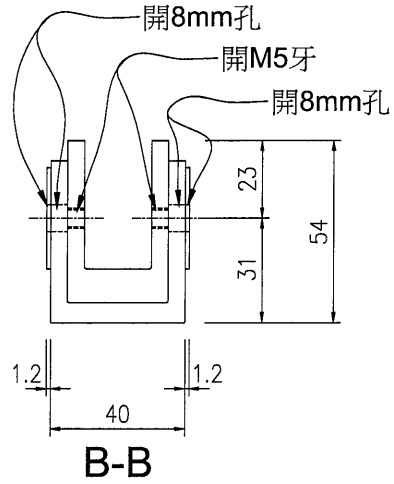
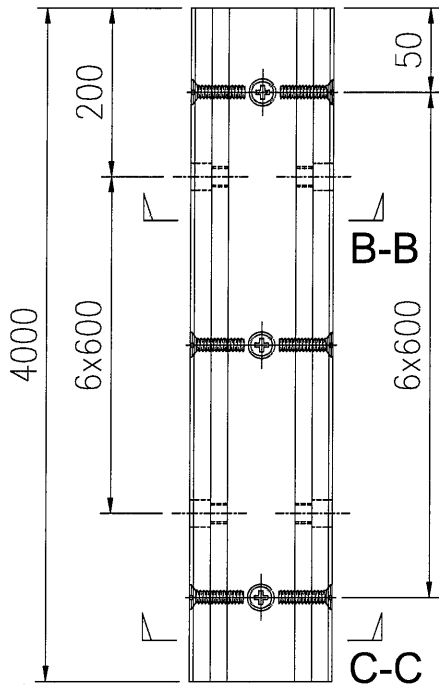
項目經理簽署 :

# EG-DWG3



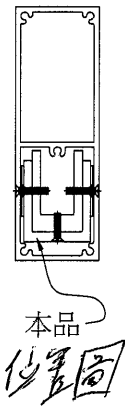
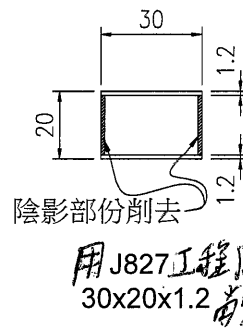
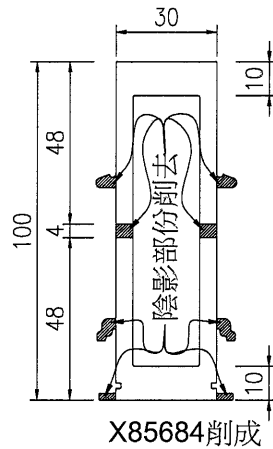
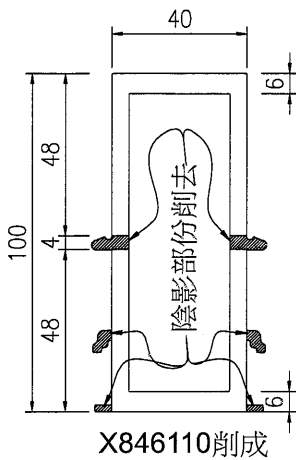
美特鋁質 有限公司  
MIDI Aluminium Fabricator Ltd.

工程號 J851 地盤 青衣明翹匯



須在廠組合後出貨

數量:17



名稱	型材加工圖	制圖	黃漢卿	2021.2.22	修改		
材料	-	復核			日期		
顏色	仕何顏色	批准			圖號	AA-01	